



Diário Oficial do

# MUNICÍPIO

PODER EXECUTIVO • BAHIA

PREFEITURA MUNICIPAL DE JACARACI

## IMPRENSA ELETRÔNICA

### Lei nº 12.527



A Lei nº 12.527, sancionada pela Presidente da República em 18 de novembro de 2011, tem o propósito de regulamentar o direito constitucional de acesso dos cidadãos às informações públicas e seus dispositivos são aplicáveis aos três Poderes da União, Estados, Distrito Federal e Municípios.

A publicação da **Lei de Acesso a Informações** significa um importante passo para a consolidação democrática do Brasil e torna possível uma maior participação popular e o controle social das ações governamentais, o acesso da sociedade às informações públicas permite que ocorra uma melhoria na gestão pública.

Veja ao lado onde solicitar mais informações e tirar todas as dúvidas sobre esta publicação.

Atendimento ao Cidadão		
Presencial	Telefone	Horário
Rua Dr. Anísio Teixeira, 02, 1º Pavimento, , Centro, Jacaraci - BA	77 3466-2151	Segunda a sexta-feira, das 08:00 às 12:00h e das 14:00 às 17:00h

### Diário Oficial Eletrônico: Agilidade e Transparência



Efetivando o compromisso de cumprir a **Lei de Acesso à Informação** e incentivando a participação popular no controle social, o **Diário Oficial Eletrônico**, proporciona rapidez no processo de administração da documentação dos atos públicos de maneira eletrônica, com a **segurança da certificação digital**.

Assim, Graças ao Diário Oficial Eletrônico, todos os atos administrativos se tornam públicos e acessíveis para qualquer cidadão, de forma **rápida e transparente**, evitando o desconhecimento sobre as condutas do Poder Público.

Um dos aspectos interessantes é a sua divisão por temas para que a consulta seja facilitada. Assim, o Diário Oficial é segmentado em partes: emendas constitucionais, leis, decretos, resoluções, instruções normativas, portarias e outros atos normativos de interesse geral;



## RESUMO

### LICITAÇÕES

---

#### ATAS DE REGISTRO DE PREÇO

---

- ATA DE REGISTRO DE PREÇOS Nº 002-2024 JOSÉ MARQUES PEREIRA DE OLIVEIRA - ME
- ATA DE REGISTRO DE PREÇOS Nº 003-2024 CLAUDIO BOTELHO DE SOUZA- ME
- ATA DE REGISTRO DE PREÇOS Nº 004-2024 ILDEBERTO RODRIGUES SANTANA - ME
- ATA DE REGISTRO DE PREÇOS Nº 005-2024 COMERCIAL MORAES LTDA - ME
- ATA DE REGISTRO DE PREÇOS Nº 006-2024 LEONARDO GUEDES DIAS - ME

### CONTRATAÇÃO DIRETA

---

#### DISPENSA DE LICITAÇÃO

---

- AVISO DE DISPENSA DE LICITAÇÃO
- TERMO DE REFERENCIA



PREFEITURA MUNICIPAL DE JACARACI – BAHIA  
 Centro Administrativo de Jacaraci  
 Av. Mozart David, Nº01 - Centenário – CEP: 46.310-000  
 Tel. (77) 3466-2151 /2341 - CNPJ: 13.677.109/0001-00



**ATA DE REGISTRO DE PREÇOS N.º 002/2024**  
**PREGÃO PRESENCIAL N.º 008/2023**

Aos 29 dias do mês de janeiro ano de 2024, o Município de Jacaraci Estado da Bahia, representado neste ato pelo seu gestor, **ANTONIO CARLOS FREIRE DE ABREU**, residente e domiciliado a Rua Genésio Freire, portador da Carteira de Identidade n.º. 02.212.670-85 expedida pela Secretaria de Segurança Pública do Estado de Bahia e CPF/MF no. 229.354.445-15, **RESOLVE REGISTRAR OS PREÇOS** a eventual e futura aquisição de uniformes, conforme especificações, quantidades e condições do edital e anexos.

Esta licitação obedecerá, integralmente, as disposições das Leis Federais n.º 10.520/02 e 8.666/93, no que for pertinente, além dos Decretos Municipais n.º. 21 de 27 de abril de 2022 e legislação pertinente, consoante as seguintes cláusulas e condições:

**FORNECEDOR: JOSÉ MARQUES PEREIRA DE OLIVEIRA - ME** inscrita no CNPJ: 10.204.999/0001-44, sediada a Rua Antônio David de Sousa Costa – Bairro Bom Jesus do Monte, Jacaraci– BA, CEP: 46.310-000, neste ato representado pelo Sr. **José Marques Pereira de Oliveira**, portador da Carteira de Identidade n.º 4362550 SSP BA e CPF n.º 448.368.725-53.

**1—DO OBJETO/VALOR**

Registro de Preços destinado a eventual e futura aquisição de uniformes, conforme especificações, quantidades e condições do edital e anexos do Pregão n.º 008/2023, e proposta da licitante vencedora, todas as partes integrantes deste instrumento, como se nele transcritos estivessem.

LOTE 01					
CAMISETAS GOLA POLO, GOLA V E CARECA PERSONALIZADAS E UNIFORME ESCOLAR, CAMISA E CALÇA EM TECIDO, CHAPEUS E PIJAMA CIRÚRGICO					
ITEM	ESPECIFICAÇÃO MÍNIMA DO OBJETO	UNI	QUANT	VLR R\$ UNIT	R\$ TOTAL
1	<b>CAMISAS POLO PARA UNIFORME, PERSONALIZADA (MANGA CURTA)</b> Confeccionada em malha Pique Mista: 50% algodão e 50% de poliéster. Material da gola e punho: 50% algodão e 50% de poliéster. Poliéster texturizado e algodão penteado: não gera pilling (bolinha) Alta solidez de cor (não desbota) 2 botões caseados. Cores diversas a serem definidas na ordem de fornecimento. Estampada uma logomarca pequena no lado esquerdo do peito e uma grande nas costas em silk screem com até 5 cores Modelagem masculina e feminina, nos tamanhos: P, M, G, GG	UNI	280	R\$38,30	R\$10.724,00
2	<b>CAMISAS POLO PARA UNIFORME, PERSONALIZADA (MANGA LONGA)</b> Confeccionada em malha PV anti pilling: 65% poliéster 35% viscose, material gola e punho: 65% poliéster 35% viscose. Alta solidez de cor (não desbota). 2 botões caseados. Cores diversas a serem definidas na ordem de fornecimento. Estampado escudo pequeno no lado esquerdo do peito e 2 logomarcas grandes nas costas em silk screem com até 5 cores. Modelagem masculina e feminina nos tamanhos: P, M, G, GG.	UNI	30	R\$36,50	R\$1.095,00
3	<b>CAMISAS POLO PARA UNIFORME, PERSONALIZADA (MANGA CURTA)</b> Confeccionada em malha PV anti pilling: 65% poliéster 35% viscose, cor mescla cinza escuro, alta solidez de cor (não desbota). material da gola e punho: 65% poliéster 35% viscose na mesma cor da malha com detalhe colorido na ponta de acorda cada secretaria. 2 botões caseados. Estampado uma logomarca pequena no lado esquerdo do peito e 2 logomarcas grandes nas costas em silk screem com até 5 cores. Modelagem masculina e feminina nos tamanhos: P, M, G, GG.	UNI	168	R\$31,00	R\$5.208,00



PREFEITURA MUNICIPAL DE JACARACI – BAHIA  
 Centro Administrativo de Jacaraci  
 Av. Mozart David, Nº01 - Centenário – CEP: 46.310-000  
 Tel. (77) 3466-2151 /2341 - CNPJ: 13.677.109/0001-00



4	<p><b>CAMISAS GOLA V OU CARECA PARA UNIFORME, PERSONALIZADA</b>          Confeccionada em malha PP anti-piling (não dá bolinha) com acabamento Dray (absorve suor) Alta solidez de cor (não desbota) 100% Poliéster Estampa na frente e costas em sublimação total! Modelagem masculina e feminina nos tamanhos: P, M, G, GG. Criação da arte inclusa.</p>	UNI	2.194	R\$27,00	R\$59.238,00																																								
5	<p><b>CAMISETA TRADICIONAL PARA UNIFORME ESCOLAR MANGA CURTA UNISSEX:</b>          Confeccionada em meia malha PV na composição 65%Poliéster 35%Viscose com 180gr/m<sup>2</sup>. Alta solidez de cor (não desbota). Cor a definir na ordem de fornecimento.          Gola V confeccionada em máquina retilínea 100% Poliéster transpassada da direita sobre a esquerda em cor a definir na ordem de fornecimento, com 2,5cm na peça costurada.          Mangas confeccionadas em meia malha PV na composição 65%Poliéster 35%Viscose com 180gr/m<sup>2</sup> em cor a ser definida na ordem de fornecimento. Barra do corpo e mangas rebatidas em máquina galoneira de duas agulhas com largura de 2,0cm.          A peça deve ter etiqueta de identificação estampada em caráter permanente e indelével, na parte interna traseira, no centro do decote. Os caracteres tipográficos dos indicativos da etiqueta devem ser na cor preta devendo ser uniformes e informar a razão social, CNPJ, marca, composição do tecido, símbolos/instruções de lavagem, tamanho.          A peça deverá ser costurada internamente em máquina overlock de 1 agulha com bitola de 5mm, com linha 100% poliéster nº120.          Na frente na altura do peito deverá ser estampada uma faixa com 10cm em toda largura da camiseta com brasão ou escudo do lado esquerdo em processo de silkscreen com até 5 cores, 2 logomarcas nas costas em processo de silk screen com até 5 cores.          A camiseta deve estar limpa e integra, isenta de qualquer defeito que comprometa a sua apresentação.</p> <table border="1"> <thead> <tr> <th>TAM.</th> <th>LARGURA (CM)</th> <th>ALTURA (CM)</th> <th>MANGA CURTA (CM)</th> </tr> </thead> <tbody> <tr><td>P</td><td>47</td><td>68</td><td>20,5</td></tr> <tr><td>M</td><td>50</td><td>71</td><td>21,5</td></tr> <tr><td>G</td><td>53</td><td>74</td><td>22,5</td></tr> <tr><td>GG</td><td>56</td><td>77</td><td>24</td></tr> <tr><td>3G</td><td>59</td><td>80</td><td>26</td></tr> <tr><td>4G</td><td>62</td><td>83</td><td>27</td></tr> <tr><td>5 G</td><td>65</td><td>86</td><td>28</td></tr> </tbody> </table>	TAM.	LARGURA (CM)	ALTURA (CM)	MANGA CURTA (CM)	P	47	68	20,5	M	50	71	21,5	G	53	74	22,5	GG	56	77	24	3G	59	80	26	4G	62	83	27	5 G	65	86	28	UNI	3.000	R\$26,50	R\$79.500,00								
TAM.	LARGURA (CM)	ALTURA (CM)	MANGA CURTA (CM)																																										
P	47	68	20,5																																										
M	50	71	21,5																																										
G	53	74	22,5																																										
GG	56	77	24																																										
3G	59	80	26																																										
4G	62	83	27																																										
5 G	65	86	28																																										
6	<p><b>CAMISETA INFANTIL PARA UNIFORME ESCOLAR MANGA CURTA UNISSEX:</b>          Confeccionada em meia malha PV na composição 65%Poliéster 35%Viscose com 180gr/m<sup>2</sup>. Alta solidez de cor (não desbota). Cor a definir na ordem de fornecimento.          Gola V confeccionada em máquina retilínea 100% Poliéster transpassada da direita sobre a esquerda em cor a definir na ordem de fornecimento, com 2,5cm na peça costurada.          Mangas confeccionadas em meia malha PV na composição 65%Poliéster 35%Viscose com 180gr/m<sup>2</sup> em cor a ser definida na ordem de fornecimento. Barra do corpo e mangas rebatidas em máquina galoneira de duas agulhas com largura de 2,0cm.          A peça deve ter etiqueta de identificação estampada em caráter permanente e indelével, na parte interna traseira, no centro do decote. Os caracteres tipográficos dos indicativos da etiqueta devem ser na cor preta devendo ser uniformes e informar a razão social, CNPJ, marca, composição do tecido, símbolos/instruções de lavagem, tamanho.          A peça deverá ser costurada internamente em máquina overlock de 1 agulha com bitola de 5mm, com linha 100% poliéster nº120.          Na frente na altura do peito deverá ser estampada uma faixa com 10cm em toda largura da camiseta com brasão ou escudo do lado esquerdo em processo de silkscreen com até 5 cores, 2 logomarcas nas costas em processo de silkscreen com até 5 cores.          A camiseta deve estar limpa e integra, isenta de qualquer defeito que comprometa a sua apresentação.</p> <table border="1"> <thead> <tr> <th>TAM.</th> <th>LARGURA (CM)</th> <th>ALTURA (CM)</th> <th>MANGA (CM)</th> </tr> </thead> <tbody> <tr><td>0</td><td>27</td><td>40</td><td>12</td></tr> <tr><td>1</td><td>29</td><td>43</td><td>12</td></tr> <tr><td>2</td><td>31</td><td>46</td><td>13</td></tr> <tr><td>4</td><td>33</td><td>49</td><td>14</td></tr> <tr><td>6</td><td>35</td><td>52</td><td>15</td></tr> <tr><td>8</td><td>37</td><td>55</td><td>15</td></tr> <tr><td>10</td><td>39</td><td>58</td><td>16</td></tr> <tr><td>12</td><td>41</td><td>61</td><td>17</td></tr> <tr><td>14</td><td>43</td><td>64</td><td>18</td></tr> </tbody> </table>	TAM.	LARGURA (CM)	ALTURA (CM)	MANGA (CM)	0	27	40	12	1	29	43	12	2	31	46	13	4	33	49	14	6	35	52	15	8	37	55	15	10	39	58	16	12	41	61	17	14	43	64	18	UNI	2.000	R\$22,35	R\$44.700,00
TAM.	LARGURA (CM)	ALTURA (CM)	MANGA (CM)																																										
0	27	40	12																																										
1	29	43	12																																										
2	31	46	13																																										
4	33	49	14																																										
6	35	52	15																																										
8	37	55	15																																										
10	39	58	16																																										
12	41	61	17																																										
14	43	64	18																																										



PREFEITURA MUNICIPAL DE JACARACI – BAHIA  
 Centro Administrativo de Jacaraci  
 Av. Mozart David, Nº01 - Centenário – CEP: 46.310-000  
 Tel. (77) 3466-2151 /2341 - CNPJ: 13.677.109/0001-00



7	<p><b>CALÇA HELANCA UNISSEX INFANTIL:</b> Calça confeccionada em malha helanca 100%Poliamida com 260gr/m<sup>2</sup> na cor AZUL MARINHO. Nas laterais deverá conter 2 frisos sobreposto confeccionado em malha PV na composição 65%Poliéster 35%Viscose com 160 gr/m<sup>2</sup> na cor cinza, costurados em máquina catraca ponto corrente com 1,0 cm cada e distância entre eles de 0,5cm. Cintura da calça deverá conter elástico de 2,0 cm embutido e rebatido em máquina ponto corrente 2 agulhas. As barras das pernas deverão ser rebatidas com largura 2,0cm em máquina galoneira 2 agulhas. A peça deve ter etiqueta de identificação estampada em caráter permanente e indelével, na parte interna traseira, no centro da cintura. Os caracteres tipográficos dos indicativos da etiqueta devem ser na cor preta devendo ser uniformes e informar a razão social, CNPJ, marca, composição do tecido, símbolos/instruções de lavagem, tamanho.</p> <p>A peça deverá ser costurada internamente em máquina overloque de 1 agulha com bitola de 5mm, com linha 100% poliéster nº120. Na perna esquerda de quem veste na altura da coxa deverá ser estampado em processo de silkscreen brasão a ser definido com até 5 cores.</p> <p>A peça deve estar limpa e íntegra, isenta de qualquer defeito que comprometa a sua apresentação.</p> <table border="1"> <thead> <tr> <th>TAM</th> <th>CINTURA</th> <th>COMPRIMENTO</th> </tr> </thead> <tbody> <tr> <td>1</td> <td>21</td> <td>45</td> </tr> <tr> <td>2</td> <td>23</td> <td>55</td> </tr> <tr> <td>4</td> <td>25</td> <td>63</td> </tr> <tr> <td>6</td> <td>26,5</td> <td>73</td> </tr> </tbody> </table>	TAM	CINTURA	COMPRIMENTO	1	21	45	2	23	55	4	25	63	6	26,5	73	UNI	400	R\$42,00	R\$16.800,00
TAM	CINTURA	COMPRIMENTO																		
1	21	45																		
2	23	55																		
4	25	63																		
6	26,5	73																		
8	<p><b>CALÇA PERSONALIZADA PARA UNIFORME,</b> com cós e zíper na frente e elástico nas costas, confeccionada no tecido rip stop, composição 67 poliéster 33 algodão com faixa de proteção refletiva nas 02 pernas, 4 bolsos (2 frente, 2 costas) 2 logomarcas (1 em cada perna) med. 12x6cm, em silk screem com até 5 cores. Tamanho: P, M, G e GG. Modelagem: Masculina e Feminina</p>	UNI	60	R\$85,00	R\$5.100,00															
9	<p><b>CAMISA PERSONALIZADA PARA UNIFORME,</b> manga longa com faixa reflexiva nas mangas, gola de colarinho do mesmo tecido com 6 botões para fechamento</p> <p>Tecido: rip stop, composição 67 poliéster 33 algodão, 1 bolso na frente com uma logomarca med. 10x5cm. E 2 logomarca nas costas, med. 22x11cm em em Silk Screen com até 5 cores</p> <p>Tamanho: P, M, G, e GG,          Modelagem: Masculina e Feminina          Logomarca em Silk Screen</p>	UNI	60	R\$76,00	R\$4.560,00															
10	<p><b>Chapeu</b> com protetor de nuca em Brim leve, com logomarca da prefeitura em Silk Sceem med. 10x5cm.</p>	UNI	60	R\$25,25	R\$1.515,00															
11	<p><b>PIJAMA CIRÚRGICO PARA CUIDADORES DE IDOSOS – Casa de acolhimento.</b>          Confeccionado em tecido oxford, 100% Poliéster. Alta solidez de cor (não desbota), resistente e não encolhe.</p> <p><b>CAMISA</b> com decote em v, possui 03 bolsos espaçosos, e tem abertura em fenda lateral para caimento perfeito em seu corpo, com estampa de logomarca em silk screem com até 5 cores</p> <p><b>CALÇA</b> possui 04 bolsos frontais, com elástico na cintura e cordão para ajuste da mesma. com estampa de logomarca em silk screem com até 5 cores</p> <p>Modelagem masculina e feminina nos tamanhos: P, M, G, GG.</p>	UNI	20	R\$78,00	R\$1.560,00															

**O valor referente a esta contratação será de R\$ 230.000,00 (duzentos e trinta mil reais), de acordo a planilha reformulada.**

## 2— DA VIGÊNCIA DA ATA DE REGISTRO DE PREÇOS

A presente Ata de Registro de Preços terá validade de 12 (doze) meses, a contar da data da sua assinatura.



PREFEITURA MUNICIPAL DE JACARACI – BAHIA  
Centro Administrativo de Jacaraci  
Av. Mozart David, Nº01 - Centenário – CEP: 46.310-000  
Tel. (77) 3466-2151 /2341 - CNPJ: 13.677.109/0001-00



Durante o prazo de validade desta Ata de Registro de Preço, o MUNICÍPIO DE JACARACI - BA não será obrigado a firmar as aquisições que dele poderão advir, sendo assegurada ao beneficiário do registro a preferência do fornecimento/prestação dos serviços em igualdade de condições.

### **3— DO PRAZO DE ENTREGA**

3.1 - O licitante vencedor deve entregar o produto a ele adjudicado conforme programação e solicitação feita pelo Setor de Compras;

3.1.1 - O prazo de entrega dos objetos deverá ser de 15 (quinze) dias após o recebimento da solicitação.

3.2 - Os produtos deverão ser entregues livre de frete e descarga, de acordo com o endereço indicado na Autorização de Compras.

3.3 - A aquisição e entrega do Produto Registrado será autorizada pelo Município, por intermédio de documento denominado "Autorização de Compra".

### **4— DO CONTROLE E DAS ALTERAÇÕES DE PREÇOS**

4.1 - Durante a vigência da Ata, os preços registrados serão fixos e irredutíveis, exceto nas hipóteses, devidamente comprovadas, de ocorrência de situação prevista na alínea "d" do inciso II do art. 65 da Lei n.º 8.666/93 ou de redução dos preços praticados no mercado.

4.2 - Mesmo comprovada a ocorrência de situação prevista na alínea "d" do inciso II do art. 65 da Lei n.º 8.666/93, a Administração, se julgar conveniente, poderá optar por cancelar a Ata e iniciar outro processo licitatório.

4.3 - Comprovada a redução dos preços praticados no mercado, nas mesmas condições do registro, e, definidos o novo preço máximo a ser pago pela Administração, o Proponente registrado será convocado pela Secretaria da Administração para alteração, por aditamento, do preço da Ata.

### **5— DA UTILIZAÇÃO DA ATA DE REGISTRO DE PREÇOS**

5.1 - Em observância as recomendações do Tribunal de Contas da União, a autorização de adesão de outros órgãos e entidades à presente Ata de Registro de Preços, ocorrerá mediante as seguintes condições:

a) anuência formal do Órgão Gerenciador;

b) autorização de adesão somente ocorrerá até o quádruplo do quantitativo de cada item registrado na ata de registro de preços para órgão gerenciador e órgãos participantes, independente do número de órgãos não participantes que aderirem.;

c) os órgãos autorizados ("carona") não poderão adequar o objeto pretendido à Ata, alterando especificações, características, periodicidade, frequência na execução, prazos de recebimento, quantitativos, métodos, etc., por mínimas que possam parecer, para sanear suas necessidades;

e

d) em caso de autorização de "Adesão" o Órgão Gerenciador disponibilizará cópia do Edital, da Ata e da proposta do licitante.

### **6— DAS ATRIBUIÇÕES / OBRIGAÇÕES DO MUNICÍPIO**

6.1 - Caberá ao MUNICÍPIO a prática de todos os atos de controle e administração do SRP, e ainda:

a) realizar os procedimentos de assinatura da Ata e o encaminhamento de sua cópia aos demais órgãos participantes;

b) providenciar a indicação, sempre que solicitado, dos fornecedores, para atendimento às



PREFEITURA MUNICIPAL DE JACARACI – BAHIA  
Centro Administrativo de Jacaraci  
Av. Mozart David, Nº01 - Centenário – CEP: 46.310-000  
Tel. (77) 3466-2151 /2341 - CNPJ: 13.677.109/0001-00



necessidades da Administração, obedecendo a ordem de classificação e os quantitativos de contratação definidos pelos participantes do Processo;

- c) conduzir os procedimentos relativos a eventuais atualizações dos preços registrados e a aplicação de penalidades por descumprimento do pactuado na Ata de Registro de Preços;
- d) recusar qualquer item fora das especificações estabelecidas no Termo de Referência;
- e) verificar a regularidade dos recolhimentos dos encargos sociais e trabalhistas antes de cada pagamento;
- f) rejeitar, no todo ou em parte, os produtos entregues, pela licitante vencedora, fora das especificações do Termo de Referência;
- g) efetuar o pagamento na forma e no prazo convencionados nesta Ata;
- h) aplicar as sanções regulamentares e contratuais, se necessário;
- i) prestar as informações e os esclarecimentos que venham a ser solicitados pela licitante vencedora;
- j) comunicar à licitante vencedora as eventuais irregularidades observadas na execução dos itens para adoção das providências saneadoras;
- k) fiscalizar a execução dos itens, podendo sustar, recusar, solicitar fazer ou desfazer qualquer serviço que não esteja de acordo com as condições e exigências estabelecidas no Termo de Referência.

## **7 - ATRIBUIÇÕES/ OBRIGAÇÕES DAS SECRETARIAS MUNICIPAIS/ORGÃOS PARTICIPANTES**

7.1 - Caberá aos órgãos participantes indicar o gestor da ata, ao qual, além das atribuições previstas no art. 67 da Lei nº 8.666, de 1993, compete:

- a) Promover consulta prévia junto a Secretaria da Administração (Departamento de Licitações), quando da necessidade de contratação, a fim de obter a indicação do fornecedor, os respectivos quantitativos e os valores a serem praticados, encaminhando, posteriormente, as informações sobre a contratação efetivamente realizada;
- b) Assegurar-se, quando do uso da Ata de Registro de Preços, que a contratação a ser procedida atenda aos seus interesses, sobretudo quanto aos valores praticados, informando a Secretaria da Administração eventual desvantagem, quanto à sua utilização;
- c) Zelar, após receber a indicação do fornecedor, pelos demais atos relativos ao cumprimento, pelo mesmo, das obrigações assumidas, e também, em coordenação com o órgão gerenciador, pela aplicação de eventuais penalidades decorrentes do descumprimento das obrigações assumidas;
- d) Informar a Secretaria da Administração, quando de sua ocorrência, a recusa do fornecedor em atender às condições estabelecidas no edital, firmadas na Ata de Registro de Preços, as divergências relativas à entrega dos objetos e a recusa do mesmo, se for o caso, em receber a Nota de Empenho;
- e) As Secretarias Municipais participantes do registro de preços deverão, quando da necessidade de contratação, recorrerem ao órgão gerenciador da Ata de Registro de Preços, para que este proceda à indicação do fornecedor e respectivos preços a serem praticados.
- f) Proceder ao ato de recebimento dos serviços, podendo sustar, recusar, solicitar fazer ou desfazer qualquer execução que não esteja de acordo com as condições e exigências estabelecidas no Termo de Referência, bem como efetuar os pagamentos na forma e nos prazos estabelecidos.

## **8— DAS OBRIGAÇÕES DAS EMPRESAS**

8.1 - Constituem obrigações das empresas:

- a) dar cumprimento integral ao estabelecido no Termo de Referência, Edital do Pregão nº 008/2023 e à sua proposta e nesta Ata;



PREFEITURA MUNICIPAL DE JACARACI – BAHIA  
Centro Administrativo de Jacaraci  
Av. Mozart David, Nº01 - Centenário – CEP: 46.310-000  
Tel. (77) 3466-2151 /2341 - CNPJ: 13.677.109/0001-00



- b) cumprir as disposições constantes do Termo de Referência, bem como os prazos e as condições da aquisição;
- c) Reparar, corrigir, remover, às suas expensas, no todo ou em parte, o(s) material(is) em que se verifique(m) danos decorrência do transporte, bem como, providenciar a substituição dos mesmos, no prazo máximo de 05 (cinco) dias, contados da notificação que lhe for entregue oficialmente, podendo ser através de correio eletrônico.
- d) responder por todos os ônus referentes ao item, desde o transporte, como também os encargos trabalhistas, previdenciários, comerciais, fiscais e salários dos seus empregados;
- e) responder pelos danos de qualquer natureza que venham a sofrer seus empregados, terceiros ou servidores municipais, em razão de acidentes, ou de ação, ou de omissão dolosa ou culposa de seus empregados;
- f) obter todo e qualquer tipo de licença junto aos Órgãos Fiscalizadores para o perfeito fornecimento dos itens, sem ônus adicionais para o Município.
- g) Indicar um preposto a quem a fiscalização se reportará de forma ágil, bem como organizar e coordenar os fornecimentos sob sua responsabilidade.
- h) prestar os esclarecimentos solicitados, bem como comunicar toda e qualquer irregularidade ocorrida ou observada na aquisição do objeto;
- i) Observar o cumprimento do disposto no inciso XXXIII, do art. 7º da Constituição Federal;
- j) Os pneus deverão ser de primeira linha e nacionalizados.
- k) Ao reajustar a planilha de preços após a fase de lances a empresa vencedora deverá zelar pela proporcionalidade do desconto, podendo o pregoeiro solicitar reajuste nos valores unitários, caso extrapolem os valores de referência.

## 9-DO PAGAMENTO

9.1 - O pagamento será efetuado, por meio de Ordem Bancária, para crédito em conta corrente da licitante vencedora, até o dia 20 (vinte) do mês subsequente à entrega do objeto, mediante apresentação de Nota Fiscal/Fatura discriminativa, devidamente atestada, acompanhada dos comprovantes impressos de regularidade de débito da Dívida Ativa da União, Estado e Município, FGTS e Trabalhistas **válidas**.

9.2 - Qualquer erro ou omissão havido na documentação fiscal ou na fatura será objeto de correção pelo Fornecedor e haverá, em decorrência, suspensão do prazo de pagamento até que o problema seja definitivamente regularizado.

## 10-DO CANCELAMENTO DA ATA DE REGISTRO DE PREÇOS.

10.1 - O Proponente terá o seu registro de preço cancelado na Ata, por intermédio de processo administrativo específico, assegurado o contraditório e ampla defesa:

a) A pedido, quando:

-comprovar estar impossibilitado de cumprir as exigências da Ata, por ocorrência de casos fortuitos ou de força maior;

-o seu preço registrado se tornar, comprovadamente, inexecutável em função da elevação dos preços de mercado dos insumos que compõem o custo do material.

b) Por iniciativa do MUNICÍPIO, quando:

-não aceitar reduzir o preço registrado, na hipótese deste se tornar superior àqueles praticados no mercado;

-perder qualquer condição de habilitação ou qualificação técnica exigida no processo licitatório;

-por razões de interesse público, devidamente motivadas e justificadas;

-não cumprir as obrigações decorrentes da Ata de Registro de Preço;

-não comparecer ou se recusar a retirar, no prazo estabelecido, os pedidos decorrentes da Ata de Registro de Preço, sem justificativa aceitável;





PREFEITURA MUNICIPAL DE JACARACI – BAHIA  
Centro Administrativo de Jacaraci  
Av. Mozart David, Nº01 - Centenário – CEP: 46.310-000  
Tel. (77) 3466-2151 /2341 - CNPJ: 13.677.109/0001-00



-caracterizada qualquer hipótese de inexecução total ou parcial das condições estabelecidas na Ata de Registro de Preço ou nos pedidos dela decorrentes.

10.2 - Em qualquer das hipóteses acima, concluído o processo, o MUNICÍPIO fará o devido apostilamento na Ata de Registro de Preço e informará aos Proponentes a nova ordem de registro.

### **11—DA GARANTIA**

11.1 - A garantia do objeto consiste na prestação, pela empresa contratada, de todas as obrigações previstas na Lei nº 8.078, de 11/09/1990 - Código de Defesa do Consumidor - e alterações subsequentes.

### **12— DO ACOMPANHAMENTO E DA FISCALIZAÇÃO**

12.1 – A execução será acompanhada e fiscalizada pelo (a) servidor (a) BERNADETE OLIVEIRA CARVALHO, designado pela Administração do CONTRATANTE, conforme portaria nº 031 de 08/07/2021, nos termos do art. 67 da Lei nº. 8.666/93.

12.2 - A conformidade do objeto, a ser prestado deverá ser verificada conjuntamente com o documento da proponente que contenha a relação detalhada dos mesmos, de acordo com o estabelecido no processo, informando as respectivas quantidades e especificações técnicas.

12.3 - A presença da Fiscalização não elide nem diminui a responsabilidade da contratada.

12.4 - Será impugnado pela Fiscalização os objetos que não satisfaçam às condições do presente Termo de Referência.

12.5 - Ficará a proponente obrigada a restituir o item impugnado até 02 (dois) dias após o recebimento de documento de advertência, correndo, por sua conta exclusiva, a despesa decorrente dessa providência.

### **13-DAS SANÇÕES ADMINISTRATIVAS**

13.1 - Pela inexecução parcial ou total das condições previstas nesta Ata poderão ser aplicadas ao inadimplente as sanções de que tratam os Arts. 86 a 88, da lei n/ 8.666/93, além da multa compensatória de 10% (dez por cento) sobre o valor total da negociação, respeitados os direitos do contraditório e da ampla defesa.

13.2 - A aplicação das sanções previstas neste item não exclui a possibilidade de aplicação das outras sanções previstas em edital, inclusive responsabilização do fornecedor por eventuais perdas e danos causados à Administração.

### **14— DA DOTAÇÃO ORÇAMENTÁRIA**

14.1 As despesas para pagamento do fornecimento do material ou prestação dos serviços previsto nesta Ata correrão por conta das Dotações Orçamentárias, discriminadas na Autorização para Fornecimento de Material – AFM e no contrato, se houver.

### **15— DO FORO**

15.1 - É competente o Foro da Comarca de Jacaraci - BA, para dirimir quaisquer questões decorrentes da utilização da presente Ata de Registro de Preços.

15.2 - E por estarem justas e compromissadas, as partes assinam a presente Ata em 03 (três) vias de igual teor e forma, para todos os fins de direito, na presença das duas testemunhas abaixo.

Jacaraci, 21 de fevereiro de 2024.



PREFEITURA MUNICIPAL DE JACARACI – BAHIA  
Centro Administrativo de Jacaraci  
Av. Mozart David, Nº01 - Centenário – CEP: 46.310-000  
Tel. (77) 3466-2151 /2341 - CNPJ: 13.677.109/0001-00



**ANTONIO CARLOS FREIRE DE ABREU**  
Prefeito Municipal

**JOSÉ MARQUES PEREIRA DE OLIVEIRA - ME**  
CNPJ: 10.204.999/0001-44  
**CONTRATADA**

TESTEMUNHAS:

---

---



PREFEITURA MUNICIPAL DE JACARACI – BAHIA  
 Centro Administrativo de Jacaraci  
 Av. Mozart David, Nº01 - Centenário – CEP: 46.310-000  
 Tel. (77) 3466-2151 /2341 - CNPJ: 13.677.109/0001-00



**ATA DE REGISTRO DE PREÇOS Nº 003/2024  
 PREGÃO PRESENCIAL N.º 009/2023**

Aos 30 dias do mês de janeiro do ano de 2024 na sede da Secretaria Municipal de Administração entidade de Direito Público Interno, com sede no CAJ – Centro Administrativo de Jacaraci, localizado na Av. Mozart David, nº 01, Bairro Centenário, Jacaraci - Bahia, inscrito no CNPJ sob Nº. 13.677.109/0001-00, representado neste ato pelo seu gestor, **ANTONIO CARLOS FREIRE DE ABREU**, residente e domiciliado a Rua Genésio Freire, portador da Carteira de Identidade nº. 02.212.670-85 expedida pela Secretaria de Segurança Pública do Estado de Bahia e CPF/MF no. 229.354.445-15, **RESOLVE REGISTRAR OS PREÇOS** para eventual e futura aquisição de materiais de construção civil que serão doados as famílias carentes atendidas pela Assistência Social Municipal, conforme edital e anexos. Esta licitação obedecerá, integralmente, as disposições das Leis Federais nº 10.520/02 e 8.666/93, no que for pertinente, além dos Decretos Municipais nº. 21 de 27 de abril de 2022 e legislação pertinente, consoante as seguintes cláusulas e condições:

**FORNECEDOR: CLAUDIO BOTELHO DE SOUZA- ME** inscrita no CNPJ: 01.520.995/0001-84, sediada Praça Prisciliano Ladeira, 160, centro, Jacaraci - Bahia, CEP: 46.310.000, neste ato representado pelo **CLAUDIO BOTELHO DE SOUZA**, portador da Carteira de Identidade RG nº. 05853906090 SSP BA e CPF: 603.683.495-00.

**1—DO OBJETO/VALOR**

Registro de preços destinado a eventual e futura aquisição de materiais de construção civil que serão doados as famílias carentes atendidas pela Assistência Social Municipal, conforme edital e anexos do Pregão nº 009/2023, e proposta da licitante vencedora, todas as partes integrantes deste instrumento, como se nele transcritos estivessem.

**O valor referente a esta contratação será de R\$ 3.064.520,00 (três milhões sessenta e quatro mil e quinhentos e vinte reais), de acordo a planilha reformulada.**

LOTE - 02			PRÉ MOLDADOS			
ITEM	QUANT	UNID	DESCRIÇÃO	MARCA	UNIT	TOTAL
1	24.000,00	Unid.	CANALETA DE CONCRETO 9X19X39	LB PREMOLDADOS	R\$ 2,75	R\$ 66.000,00
TOTAL LOTE					R\$ 66.000,00	

LOTE - 04			FERRAGENS			
ITEM	QUANT	UNID	DESCRIÇÃO	MARCA	UNIT	TOTAL
1	7.000,00	Mts	TRELIÇA TG8L 6/4.2/44.2	BELGO	R\$ 7,40	R\$ 51.800,00
2	900	UNID	VERGALHÃO CA 50 8MM, BARRA C/ 12 MTS	BELGO	R\$ 43,00	R\$ 38.700,00
3	500	UNID	VERGALHÃO CA 50 10MM, BARRA C/ 12 MTS	BELGO	R\$ 65,00	R\$ 32.500,00
TOTAL DO LOTE					R\$ 123.000,00	

LOTE - 06			PORTAS E JANELAS			
ITEM	QUANT	UNID	DESCRIÇÃO	MARCA	UNIT	TOTAL
1	1400	Unid.	ADUELA MEDIDA PADRAO MADEIRA MISTA	M.RIBEIRO	R\$ 137,00	R\$ 191.800,00



PREFEITURA MUNICIPAL DE JACARACI – BAHIA  
 Centro Administrativo de Jacaraci  
 Av. Mozart David, Nº01 - Centenário – CEP: 46.310-000  
 Tel. (77) 3466-2151 /2341 - CNPJ: 13.677.109/0001-00



2	1800	Unid.	PORTA MDF LISA 210 X 80CM	M.RIBEIRO	R\$ 153,00	R\$ 275.400,00
3	220	Unid.	PORTA EM ALUMINIO COMPLETA 210X80 VENEZIANA TOTAL LINHA 16	ESQUADROMIL	R\$ 595,00	R\$ 130.900,00
4	1800	Unid.	DOBRADIÇA GALVANIZADA 3 1/2 C/ 3	MIXFER	R\$ 12,00	R\$ 21.600,00
5	1800	Unid.	FECHADURA EXTERNA ALAVANCA CROMADA	SILVANA	R\$ 67,00	R\$ 120.600,00
6	860	Unid.	JANELA DE SALA ALUMINIO 4 FOLHAS S/B S/GRADE COM VIDRO 100X120	ESQUADROMIL	R\$ 295,00	R\$ 253.700,00
<b>TOTAL LOTE</b>					<b>R\$ 994.000,00</b>	

LOTE - 08			MADEIRA			
ITEM	QUANT	UNID	DESCRIÇÃO	MARCA	UNIT	TOTAL
1	7.400,00	Mts	VIGA OU LINHA DE MADEIRA 10CM A 11CM	MISTA	R\$ 23,36	R\$ 172.864,00
2	6.400,00	Mts	VIGA OU LINHA DE MADEIRA 13CM A 14CM	MISTA	R\$ 30,99	R\$ 198.336,00
3	30.000,00	Mts	RIPA 1,2CM X 4,5CM	MISTA	R\$ 3,50	R\$ 105.000,00
4	24.000,00	Mts	RIPÃO 5,5CM, 5X3 MISTO - NATURAL	MISTA	R\$ 9,45	R\$ 226.800,00
					<b>R\$ 703.000,00</b>	

LOTE - 09			ACABAMENTO			
ITEM	QUANT	UNID	DESCRIÇÃO	MARCA	UNIT	TOTAL
1	18.000,00	M²	PISO CERÂMICO 57 X 57, CLASSE B	CEDASA	R\$ 29,74	R\$ 535.320,00
2	13.000,00	M²	PISO CERÂMICO 32 X 57cm REVESTIMENTO, Classe B BRANCO	CEDASA	R\$ 29,72	R\$ 386.360,00
3	7.750,00	Unid.	REJUNTE FLEXÍVEL, PCT 1KG	QUARTZOLAR	R\$ 6,98	R\$ 54.095,00
4	8.750,00	Unid.	ARGAMASSA AC-I PACOTE C/ 20 KG	QUARTZOLAR	R\$ 16,94	R\$ 148.225,00
<b>TOTAL DO LOTE</b>					<b>R\$ 1.124.000,00</b>	

LOTE - 11			TINTA			
ITEM	QUANT	UNID	DESCRIÇÃO	MARCA	UNIT	TOTAL
1	580,00	Unid.	TINTA ACRILICA LINHA ECONOMICA 15L	TROPICAL	R\$ 94,00	R\$ 54.520,00
<b>TOTAL LOTE</b>					<b>R\$ 54.520,00</b>	

## 2— DA VIGÊNCIA DA ATA DE REGISTRO DE PREÇOS

A presente Ata de Registro de Preços terá validade de 12 (doze) meses, a contar da data da sua assinatura.

Durante o prazo de validade desta Ata de Registro de Preço, o MUNICÍPIO DE JACARACI - BA não será obrigado a firmar as aquisições que dele poderão advir, sendo assegurada ao beneficiário do registro a preferência do fornecimento/prestação dos serviços em igualdade de condições.

## 3— DO PRAZO DE ENTREGA

3.1 - O licitante vencedor deve entregar o produto a ele adjudicado conforme programação e solicitação feita pelo Setor de Compras e constante no termo de referência;

3.2 - Os produtos deverão ser entregues livre de frete e descarga, de acordo com o endereço indicado na Autorização de Compras.

3.3- A entrega do objeto deverá ser feita de acordo com as necessidades da Secretaria requisitante, que se encarregará de efetuar o pedido e a contratada de entregar o objeto solicitado diretamente ao beneficiário indicado.



PREFEITURA MUNICIPAL DE JACARACI – BAHIA  
Centro Administrativo de Jacaraci  
Av. Mozart David, Nº01 - Centenário – CEP: 46.310-000  
Tel. (77) 3466-2151 /2341 - CNPJ: 13.677.109/0001-00



3.4. A entrega dos materiais aos beneficiários deverão ocorrer em até 05 (cinco) dias após o recebimento da ordem de compra, seguindo rigorosamente as quantidades solicitadas, mediante autorização contida nas respectivas Ordens de Compra por escrito, do Serviço Municipal devidamente credenciado e autorizado para tal ato.

3.5. A Secretaria de Assistência Social informará a contratada o nome, CPF, endereço e telefone para contato do beneficiário para que seja entregue o material e a contratada por sua vez deverá informar o dia e horário de entrega para que o servidor municipal responsável realize a devida conferência do material entregue.

3.6. O fornecimento dos objetos iniciar-se-á após a assinatura da ata para registro de preços e/ou o contrato.

3.7- O critério para recebimento do material será conforme o Termo de Referência.

3.8 - A aquisição e entrega do Produto Registrado será autorizada pelo Município, por intermédio de documento denominado "Autorização de Compra".

#### **4— DO CONTROLE E DAS ALTERAÇÕES DE PREÇOS**

4.1 - Durante a vigência da Ata, os preços registrados serão fixos e irredutíveis, exceto nas hipóteses, devidamente comprovadas, de ocorrência de situação prevista na alínea "d" do inciso II do art. 65 da Lei n.º 8.666/93 ou de redução dos preços praticados no mercado.

4.2 - Mesmo comprovada a ocorrência de situação prevista na alínea "d" do inciso II do art. 65 da Lei nº 8.666/93, a Administração, se julgar conveniente, poderá optar por cancelar a Ata e iniciar outro processo licitatório.

4.3 - Comprovada a redução dos preços praticados no mercado, nas mesmas condições do registro, e, definidos o novo preço máximo a ser pago pela Administração, o Proponente registrado será convocado pela Secretaria da Administração para alteração, por aditamento, do preço da Ata.

#### **5— DA UTILIZAÇÃO DA ATA DE REGISTRO DE PREÇOS**

5.1 - Em observação as recomendações do Tribunal de Contas da União, a autorização de adesão de outros órgãos e entidades à presente Ata de Registro de Preços, ocorrerá mediante as seguintes condições:

a) anuência formal do Órgão Gerenciador;

b) autorização de adesão somente ocorrerá até o quádruplo do quantitativo de cada item registrado na ata de registro de preços para órgão gerenciador e órgãos participantes, independente do número de órgãos não participantes que aderirem.;

c) os órgãos autorizados ("carona") não poderão adequar o objeto pretendido à Ata, alterando especificações, características, periodicidade, frequência na execução, prazos de recebimento, quantitativos, métodos, etc., por mínimas que possam parecer, para sanear suas necessidades; e

d) em caso de autorização de "Adesão" o Órgão Gerenciador disponibilizará cópia do Edital, da Ata e da proposta do licitante.

#### **6— DAS ATRIBUIÇÕES / OBRIGAÇÕES DO MUNICÍPIO**

6.1 - Caberá ao MUNICÍPIO a prática de todos os atos de controle e administração do SRP, e ainda:

a) realizar os procedimentos de assinatura da Ata e o encaminhamento de sua cópia aos demais órgãos participantes;



PREFEITURA MUNICIPAL DE JACARACI – BAHIA  
Centro Administrativo de Jacaraci  
Av. Mozart David, Nº01 - Centenário – CEP: 46.310-000  
Tel. (77) 3466-2151 /2341 - CNPJ: 13.677.109/0001-00



- b) providenciar a indicação, sempre que solicitado, dos fornecedores, para atendimento às necessidades da Administração, obedecendo a ordem de classificação e os quantitativos de contratação definidos pelos participantes do Processo;
- c) conduzir os procedimentos relativos a eventuais atualizações dos preços registrados e a aplicação de penalidades por descumprimento do pactuado na Ata de Registro de Preços;
- d) recusar qualquer item fora das especificações estabelecidas no Termo de Referência;
- e) verificar a regularidade dos recolhimentos dos encargos sociais e trabalhistas antes de cada pagamento;
- f) rejeitar, no todo ou em parte, os produtos entregues, pela licitante vencedora, fora das especificações do Termo de Referência;
- g) efetuar o pagamento na forma e no prazo convencionados nesta Ata;
- h) aplicar as sanções regulamentares e contratuais, se necessário;
- i) prestar as informações e os esclarecimentos que venham a ser solicitados pela licitante vencedora;
- j) comunicar à licitante vencedora as eventuais irregularidades observadas na execução dos itens para adoção das providências saneadoras;
- k) fiscalizar a execução dos itens, podendo sustar, recusar, solicitar fazer ou desfazer qualquer serviço que não esteja de acordo com as condições e exigências estabelecidas no Termo de Referência.

## **7 - ATRIBUIÇÕES/ OBRIGAÇÕES DAS SECRETARIAS MUNICIPAIS/ÓRGÃOS PARTICIPANTES**

7.1 - Caberá aos órgãos participantes indicar o gestor da ata, ao qual, além das atribuições previstas no art. 67 da Lei nº 8.666, de 1993, compete:

- a) Promover consulta prévia junto a Secretaria da Administração (Departamento de Licitações), quando da necessidade de contratação, a fim de obter a indicação do fornecedor, os respectivos quantitativos e os valores a serem praticados, encaminhando, posteriormente, as informações sobre a contratação efetivamente realizada;
- b) Assegurar-se, quando do uso da Ata de Registro de Preços, que a contratação a ser procedida atenda aos seus interesses, sobretudo quanto aos valores praticados, informando a Secretaria da Administração eventual desvantagem, quanto à sua utilização;
- c) Zelar, após receber a indicação do fornecedor, pelos demais atos relativos ao cumprimento, pelo mesmo, das obrigações assumidas, e também, em coordenação com o órgão gerenciador, pela aplicação de eventuais penalidades decorrentes do descumprimento das obrigações assumidas;
- d) Informar a Secretaria da Administração, quando de sua ocorrência, a recusa do fornecedor em atender às condições estabelecidas no edital, firmadas na Ata de Registro de Preços, as divergências relativas à entrega dos objetos e a recusa do mesmo, se for o caso, em receber a Nota de Empenho;
- e) As Secretarias Municipais participantes do registro de preços deverão, quando da necessidade de contratação, recorrerem ao órgão gerenciador da Ata de Registro de Preços, para que este proceda à indicação do fornecedor e respectivos preços a serem praticados.
- f) Proceder ao ato de recebimento dos serviços, podendo sustar, recusar, solicitar fazer ou desfazer qualquer execução que não esteja de acordo com as condições e exigências estabelecidas no Termo de Referência, bem como efetuar os pagamentos na forma e nos prazos estabelecidos.

## **8— DAS OBRIGAÇÕES DAS EMPRESAS**

8.1 - Constituem obrigações das empresas:



PREFEITURA MUNICIPAL DE JACARACI – BAHIA  
Centro Administrativo de Jacaraci  
Av. Mozart David, Nº01 - Centenário – CEP: 46.310-000  
Tel. (77) 3466-2151 /2341 - CNPJ: 13.677.109/0001-00



- a) dar cumprimento integral ao estabelecido no Termo de Referência, Edital do Pregão nº 009/2023 e à sua proposta e nesta Ata;
- b) cumprir as disposições constantes do Termo de Referência, bem como os prazos e as condições da aquisição;
- c) Reparar, corrigir, remover, às suas expensas, no todo ou em parte, o(s) material(is) em que se verifique(m) danos decorrência do transporte, bem como, providenciar a substituição dos mesmos, no prazo máximo de 05 (cinco) dias, contados da notificação que lhe for entregue oficialmente, podendo ser através de correio eletrônico.
- d) responder por todos os ônus referentes ao item, desde o transporte, como também os encargos trabalhistas, previdenciários, comerciais, fiscais e salários dos seus empregados;
- e) responder pelos danos de qualquer natureza que venham a sofrer seus empregados, terceiros ou servidores municipais, em razão de acidentes, ou de ação, ou de omissão dolosa ou culposa de seus empregados;
- f) obter todo e qualquer tipo de licença junto aos Órgãos Fiscalizadores para o perfeito fornecimento dos itens, sem ônus adicionais para o Município.
- g) Indicar um preposto a quem a fiscalização se reportará de forma ágil, bem como organizar e coordenar os fornecimentos sob sua responsabilidade.
- h) prestar os esclarecimentos solicitados, bem como comunicar toda e qualquer irregularidade ocorrida ou observada na aquisição do objeto;
- i) observar o cumprimento do disposto no inciso XXXIII, do art. 7º da Constituição Federal;

## 9-DO PAGAMENTO

9.1 - O pagamento será efetuado, por meio de Ordem Bancária, para crédito em conta corrente da licitante vencedora, até o dia 20 (vinte) do mês subsequente à entrega do objeto, mediante apresentação de Nota Fiscal/Fatura discriminativa, devidamente atestada, acompanhada dos comprovantes impressos de regularidade de débito da Dívida Ativa da União, Estado e Município, FGTS e Trabalhistas **válidas**.

9.2 - Qualquer erro ou omissão havido na documentação fiscal ou na fatura será objeto de correção pelo Fornecedor e haverá, em decorrência, suspensão do prazo de pagamento até que o problema seja definitivamente regularizado.

## 10-DO CANCELAMENTO DA ATA DE REGISTRO DE PREÇOS.

10.1 - O Proponente terá o seu registro de preço cancelado na Ata, por intermédio de processo administrativo específico, assegurado o contraditório e ampla defesa:

- a) A pedido, quando:
  - comprovar estar impossibilitado de cumprir as exigências da Ata, por ocorrência de casos fortuitos ou de força maior;
  - o seu preço registrado se tornar, comprovadamente, inexequível em função da elevação dos preços de mercado dos insumos que compõem o custo do material.
- b) Por iniciativa do MUNICÍPIO, quando:
  - não aceitar reduzir o preço registrado, na hipótese deste se tornar superior àqueles praticados no mercado;



PREFEITURA MUNICIPAL DE JACARACI – BAHIA  
Centro Administrativo de Jacaraci  
Av. Mozart David, Nº01 - Centenário – CEP: 46.310-000  
Tel. (77) 3466-2151 /2341 - CNPJ: 13.677.109/0001-00



- perder qualquer condição de habilitação ou qualificação técnica exigida no processo licitatório;
- por razões de interesse público, devidamente motivadas e justificadas;
- não cumprir as obrigações decorrentes da Ata de Registro de Preço;
- não comparecer ou se recusar a retirar, no prazo estabelecido, os pedidos decorrentes da Ata de Registro de Preço, sem justificativa aceitável;
- caracterizada qualquer hipótese de inexecução total ou parcial das condições estabelecidas na Ata de Registro de Preço ou nos pedidos dela decorrentes.

10.2 - Em qualquer das hipóteses acima, concluído o processo, o MUNICÍPIO fará o devido apostilamento na Ata de Registro de Preço e informará aos Proponentes a nova ordem de registro.

#### **11—DA GARANTIA**

11.1 - A garantia do objeto consiste na prestação, pela empresa contratada, de todas as obrigações previstas na Lei nº 8.078, de 11/09/1990 - Código de Defesa do Consumidor -e alterações subsequentes.

#### **12— DO ACOMPANHAMENTO E DA FISCALIZAÇÃO**

12.1 – A execução será acompanhada e fiscalizada pelo (a) servidor (a) BERNADETE OLIVEIRA CARVALHO, designado pela Administração do CONTRATANTE, conforme portaria nº 015 de 20/09/2022, nos termos do art. 67 da Lei nº. 8.666/93.

12.2 - A conformidade do objeto, a ser prestado deverá ser verificada conjuntamente com o documento da proponente que contenha a relação detalhada dos mesmos, de acordo com o estabelecido no processo, informando as respectivas quantidades e especificações técnicas.

12.3 - A presença da Fiscalização não elide nem diminui a responsabilidade da contratada.

12.4 - Será impugnado pela Fiscalização os objetos que não satisfaçam às condições do presente Termo de Referência.

12.5 - Ficará a proponente obrigada a restituir o item impugnado até 02 (dois) dias após o recebimento de documento de advertência, correndo, por sua conta exclusiva, a despesa decorrente dessa providência.

#### **13-DAS SANÇÕES ADMINISTRATIVAS**

13.1 - Pela inexecução parcial ou total das condições previstas nesta Ata poderão ser aplicadas ao inadimplente as sanções de que tratam os Arts. 86 a 88, da lei n/ 8.666/93, além da multa compensatória de 10% (dez por cento) sobre o valor total da negociação, respeitados os direitos do contraditório e da ampla defesa.

13.2 - A aplicação das sanções previstas neste item não exclui a possibilidade de aplicação das outras sanções previstas em edital, inclusive responsabilização do fornecedor por eventuais perdas e danos causados à Administração.

#### **14— DA DOTAÇÃO ORÇAMENTÁRIA**

14.1 As despesas para pagamento do fornecimento do material previsto nesta Ata correrão por conta das Dotações Orçamentárias, discriminadas na Autorização para Fornecimento de Material – AFM e no contrato, se houver.

#### **15— DO FORO**





PREFEITURA MUNICIPAL DE JACARACI – BAHIA  
Centro Administrativo de Jacaraci  
Av. Mozart David, Nº01 - Centenário – CEP: 46.310-000  
Tel. (77) 3466-2151 /2341 - CNPJ: 13.677.109/0001-00



15.1 - É competente o Foro da Comarca de Jacaraci - BA, para dirimir quaisquer questões decorrentes da utilização da presente Ata de Registro de Preços.

15.2 - E por estarem justas e compromissadas, as partes assinam a presente Ata em 03 (três) vias de igual teor e forma, para todos os fins de direito, na presença das duas testemunhas abaixo.

Jacaraci, 21 de fevereiro de 2024.

**ANTONIO CARLOS FREIRE DE ABREU**  
Prefeito Municipal

**CLAUDIO BOTELHO DE SOUZA- ME**  
CNPJ: 01.520.995/0001-84  
**CONTRATADA**

TESTEMUNHAS:

---

---



PREFEITURA MUNICIPAL DE JACARACI – BAHIA  
 Centro Administrativo de Jacaraci  
 Av. Mozart David, Nº01 - Centenário – CEP: 46.310-000  
 Tel. (77) 3466-2151 /2341 - CNPJ: 13.677.109/0001-00



**ATA DE REGISTRO DE PREÇOS Nº 004/2024  
 PREGÃO PRESENCIAL N.º 009/2023**

Aos 30 dias do mês de janeiro do ano de 2024 na sede da Secretaria Municipal de Administração entidade de Direito Público Interno, com sede no CAJ – Centro Administrativo de Jacaraci, localizado na Av. Mozart David, nº 01, Bairro Centenário, Jacaraci - Bahia, inscrito no CNPJ sob Nº. 13.677.109/0001-00, representado neste ato pelo seu gestor, **ANTONIO CARLOS FREIRE DE ABREU**, residente e domiciliado a Rua Genésio Freire, portador da Carteira de Identidade nº. 02.212.670-85 expedida pela Secretaria de Segurança Pública do Estado de Bahia e CPF/MF no. 229.354.445-15, **RESOLVE REGISTRAR OS PREÇOS** para eventual e futura aquisição de materiais de construção civil que serão doados as famílias carentes atendidas pela Assistência Social Municipal, conforme edital e anexos. Esta licitação obedecerá, integralmente, as disposições das Leis Federais nº 10.520/02 e 8.666/93, no que for pertinente, além dos Decretos Municipais nº. 21 de 27 de abril de 2022 e legislação pertinente, consoante as seguintes cláusulas e condições:

**FORNECEDOR: ILDEBERTO RODRIGUES SANTANA – ME** inscrita no CNPJ: 42.002.964/0001-19, sediada Praça Municipal, 103, Centro, Jacaraci – BA, CEP: 46.310-000, neste ato representado pelo **ILDEBERTO RODRIGUES SANTANA**, portador da Carteira de Identidade RG n.º 02.113.154-60 SSP BA e CPF n.º 151.690.065-00.

**1—DO OBJETO/VALOR**

Registro de preços destinado a eventual e futura aquisição de materiais de construção civil que serão doados as famílias carentes atendidas pela Assistência Social Municipal, conforme edital e anexos do Pregão nº 009/2023, e proposta da licitante vencedora, todas as partes integrantes deste instrumento, como se nele transcritos estivessem.

O valor referente a esta contratação será R\$483.000,00 (quatrocentos e oitenta e três mil reais), de acordo a planilha reformulada.

LOTE - 05			MATERIAL HIDRO SANITÁRIO			
ITEM	QUANT	UNID	DESCRIÇÃO	MARCA	UNIT	TOTAL
1	320	Unid.	BACIA SANITARIA CONVENCIONAL - BRANCA	MARY	R\$ 268,40	R\$ 85.888,00
2	340	Unid.	CAIXA D'ÁGUA POLIETILENO, CONFORME NBR 14799 da ABNT, 500 lt COM TAMPÁ	FORTLEV	R\$ 288,49	R\$ 98.086,60
3	360	Unid.	CAIXA D'ÁGUA POLIETILENO, CONFORME NBR 14799 da ABNT, 1.000 lt COM TAMPÁ	FORTLEV	R\$ 417,50	R\$ 150.300,00
4	320	Unid.	CAIXA P/ DESCARGA BRANCA	GRAMPLAST	R\$ 54,65	R\$ 17.488,00
5	280	Unid.	LAVATÓRIO DE LOUÇA PEQUENO DE PAREDE, NA COR BRANCA, MEDINDO NO MÍNIMO 34 X 46,5 X 13CM.	MARY	R\$ 129,25	R\$ 36.190,00
6	820	Unid.	PARAFUSO P/ VASO E/OU LAVATÓRIO C/ BUCHA N10	TORALF	R\$ 3,48	R\$ 2.853,60
7	180	Unid.	PIA MÁRMORE SINTÉTICO 1,20 X 0,50	FIBRATX	R\$ 159,00	R\$ 28.620,00
8	320	Unid.	ASSENTO SANITÁRIO DE PVC BRANCO	GRAMPLAST	R\$ 44,70	R\$ 14.304,00
9	180	Unid.	VÁLVULA PARA LAVATÓRIO E PIA S/L PVC 7/8"	SOCEL	R\$ 5,95	R\$ 1.071,00
10	460	Unid.	ENGATE FLEXÍVEL 40CM 1/2 PVC	SOCEL	R\$ 8,94	R\$ 4.112,40



PREFEITURA MUNICIPAL DE JACARACI – BAHIA  
 Centro Administrativo de Jacaraci  
 Av. Mozart David, Nº01 - Centenário – CEP: 46.310-000  
 Tel. (77) 3466-2151 /2341 - CNPJ: 13.677.109/0001-00



11	320	Unid.	ESPUDE PARA VASO SANITÁRIO	FORTLEV	R\$ 5,95	R\$ 1.904,00
12	320	Unid.	ANEL DE VEDAÇÃO PARA VASO SANITÁRIO	BLUKIT	R\$ 10,92	R\$ 3.494,40
13	180	Unid.	TORNEIRA PARA LAVATÓRIO 1/2 PVC BRANCA	HERCK	R\$ 13,92	R\$ 2.505,60
14	220	Unid.	TORNEIRA PARA PIA 15CM 1/2 BRANCA	HERCK	R\$ 13,92	R\$ 3.062,40
15	180	Unid.	TANQUE MAMORE SINTÉTICO DUPLA 123X62cm	FIBRATX	R\$ 184,00	R\$ 33.120,00
<b>TOTAL LOTE</b>					<b>R\$ 483.000,00</b>	

## 2— DA VIGÊNCIA DA ATA DE REGISTRO DE PREÇOS

A presente Ata de Registro de Preços terá validade de 12 (doze) meses, a contar da data da sua assinatura.

Durante o prazo de validade desta Ata de Registro de Preço, o MUNICÍPIO DE JACARACI - BA não será obrigado a firmar as aquisições que dele poderão advir, sendo assegurada ao beneficiário do registro a preferência do fornecimento/prestação dos serviços em igualdade de condições.

## 3— DO PRAZO DE ENTREGA

3.1 - O licitante vencedor deve entregar o produto a ele adjudicado conforme programação e solicitação feita pelo Setor de Compras e constante no termo de referência;

3.2 - Os produtos deverão ser entregues livre de frete e descarga, de acordo com o endereço indicado na Autorização de Compras.

3.3- A entrega do objeto deverá ser feita de acordo com as necessidades da Secretaria requisitante, que se encarregará de efetuar o pedido e a contratada de entregar o objeto solicitado diretamente ao beneficiário indicado.

3.4. A entrega dos materiais aos beneficiários deverão ocorrer em até 05 (cinco) dias após o recebimento da ordem de compra, seguindo rigorosamente as quantidades solicitadas, mediante autorização contida nas respectivas Ordens de Compra por escrito, do Serviço Municipal devidamente credenciado e autorizado para tal ato.

3.5. A Secretaria de Assistência Social informará a contratada o nome, CPF, endereço e telefone para contato do beneficiário para que seja entregue o material e a contratada por sua vez deverá informar o dia e horário de entrega para que o servidor municipal responsável realize a devida conferência do material entregue.

3.6. O fornecimento dos objetos iniciar-se-á após a assinatura da ata para registro de preços e/ou o contrato.

3.7- O critério para recebimento do material será conforme o Termo de Referência.

3.8 - A aquisição e entrega do Produto Registrado será autorizada pelo Município, por intermédio de documento denominado "Autorização de Compra".

## 4— DO CONTROLE E DAS ALTERAÇÕES DE PREÇOS

4.1 - Durante a vigência da Ata, os preços registrados serão fixos e irrevogáveis, exceto nas hipóteses, devidamente comprovadas, de ocorrência de situação prevista na alínea "d" do inciso II do art. 65 da Lei n.º 8.666/93 ou de redução dos preços praticados no mercado.

4.2 - Mesmo comprovada a ocorrência de situação prevista na alínea "d" do inciso II do art. 65 da Lei nº 8.666/93, a Administração, se julgar conveniente, poderá optar por cancelar a Ata e iniciar outro processo licitatório.



PREFEITURA MUNICIPAL DE JACARACI – BAHIA  
Centro Administrativo de Jacaraci  
Av. Mozart David, Nº01 - Centenário – CEP: 46.310-000  
Tel. (77) 3466-2151 /2341 - CNPJ: 13.677.109/0001-00



4.3 - Comprovada a redução dos preços praticados no mercado, nas mesmas condições do registro, e, definidos o novo preço máximo a ser pago pela Administração, o Proponente registrado será convocado pela Secretaria da Administração para alteração, por aditamento, do preço da Ata.

#### **5— DA UTILIZAÇÃO DA ATA DE REGISTRO DE PREÇOS**

5.1 - Em observação as recomendações do Tribunal de Contas da União, a autorização de adesão de outros órgãos e entidades à presente Ata de Registro de Preços, ocorrerá mediante as seguintes condições:

- anuência formal do Órgão Gerenciador;
- autorização de adesão somente ocorrerá até o quádruplo do quantitativo de cada item registrado na ata de registro de preços para órgão gerenciador e órgãos participantes, independente do número de órgãos não participantes que aderirem.;
- os órgãos autorizados ("carona") não poderão adequar o objeto pretendido à Ata, alterando especificações, características, periodicidade, frequência na execução, prazos de recebimento, quantitativos, métodos, etc., por mínimas que possam parecer, para sanear suas necessidades; e
- em caso de autorização de "Adesão" o Órgão Gerenciador disponibilizará cópia do Edital, da Ata e da proposta do licitante.

#### **6— DAS ATRIBUIÇÕES / OBRIGAÇÕES DO MUNICÍPIO**

6.1 - Caberá ao MUNICÍPIO a prática de todos os atos de controle e administração do SRP, e ainda:

- realizar os procedimentos de assinatura da Ata e o encaminhamento de sua cópia aos demais órgãos participantes;
- providenciar a indicação, sempre que solicitado, dos fornecedores, para atendimento às necessidades da Administração, obedecendo a ordem de classificação e os quantitativos de contratação definidos pelos participantes do Processo;
- conduzir os procedimentos relativos a eventuais atualizações dos preços registrados e a aplicação de penalidades por descumprimento do pactuado na Ata de Registro de Preços;
- recusar qualquer item fora das especificações estabelecidas no Termo de Referência;
- verificar a regularidade dos recolhimentos dos encargos sociais e trabalhistas antes de cada pagamento;
- rejeitar, no todo ou em parte, os produtos entregues, pela licitante vencedora, fora das especificações do Termo de Referência;
- efetuar o pagamento na forma e no prazo convencionados nesta Ata;
- aplicar as sanções regulamentares e contratuais, se necessário;
- prestar as informações e os esclarecimentos que venham a ser solicitados pela licitante vencedora;
- comunicar à licitante vencedora as eventuais irregularidades observadas na execução dos itens para adoção das providências saneadoras;
- fiscalizar a execução dos itens, podendo sustar, recusar, solicitar fazer ou desfazer qualquer serviço que não esteja de acordo com as condições e exigências estabelecidas no Termo de Referência.

#### **7 - ATRIBUIÇÕES/ OBRIGAÇÕES DAS SECRETARIAS MUNICIPAIS/ORGÃOS PARTICIPANTES**

7.1 - Caberá aos órgãos participantes indicar o gestor da ata, ao qual, além das atribuições previstas no art. 67 da Lei nº 8.666, de 1993, compete:

- Promover consulta prévia junto a Secretaria da Administração (Departamento de Licitações), quando da necessidade de contratação, a fim de obter a indicação do fornecedor, os respectivos



PREFEITURA MUNICIPAL DE JACARACI – BAHIA  
Centro Administrativo de Jacaraci  
Av. Mozart David, Nº01 - Centenário – CEP: 46.310-000  
Tel. (77) 3466-2151 /2341 - CNPJ: 13.677.109/0001-00



quantitativos e os valores a serem praticados, encaminhando, posteriormente, as informações sobre a contratação efetivamente realizada;

- b) Assegurar-se, quando do uso da Ata de Registro de Preços, que a contratação a ser procedida atenda aos seus interesses, sobretudo quanto aos valores praticados, informando a Secretaria da Administração eventual desvantagem, quanto à sua utilização;
- c) Zelar, após receber a indicação do fornecedor, pelos demais atos relativos ao cumprimento, pelo mesmo, das obrigações assumidas, e também, em coordenação com o órgão gerenciador, pela aplicação de eventuais penalidades decorrentes do descumprimento das obrigações assumidas;
- d) Informar a Secretaria da Administração, quando de sua ocorrência, a recusa do fornecedor em atender às condições estabelecidas no edital, firmadas na Ata de Registro de Preços, as divergências relativas à entrega dos objetos e a recusa do mesmo, se for o caso, em receber a Nota de Empenho;
- e) As Secretarias Municipais participantes do registro de preços deverão, quando da necessidade de contratação, recorrerem ao órgão gerenciador da Ata de Registro de Preços, para que este proceda à indicação do fornecedor e respectivos preços a serem praticados.
- f) Proceder ao ato de recebimento dos serviços, podendo sustar, recusar, solicitar fazer ou desfazer qualquer execução que não esteja de acordo com as condições e exigências estabelecidas no Termo de Referência, bem como efetuar os pagamentos na forma e nos prazos estabelecidos.

## 8— DAS OBRIGAÇÕES DAS EMPRESAS

8.1 - Constituem obrigações das empresas:

- a) dar cumprimento integral ao estabelecido no Termo de Referência, Edital do Pregão nº 009/2023 e à sua proposta e nesta Ata;
- b) cumprir as disposições constantes do Termo de Referência, bem como os prazos e as condições da aquisição;
- c) Reparar, corrigir, remover, às suas expensas, no todo ou em parte, o(s) material(is) em que se verifique(m) danos decorrência do transporte, bem como, providenciar a substituição dos mesmos, no prazo máximo de 05 (cinco) dias, contados da notificação que lhe for entregue oficialmente, podendo ser através de correio eletrônico.
- d) responder por todos os ônus referentes ao item, desde o transporte, como também os encargos trabalhistas, previdenciários, comerciais, fiscais e salários dos seus empregados;
- e) responder pelos danos de qualquer natureza que venham a sofrer seus empregados, terceiros ou servidores municipais, em razão de acidentes, ou de ação, ou de omissão dolosa ou culposa de seus empregados;
- f) obter todo e qualquer tipo de licença junto aos Órgãos Fiscalizadores para o perfeito fornecimento dos itens, sem ônus adicionais para o Município.
- g) Indicar um preposto a quem a fiscalização se reportará de forma ágil, bem como organizar e coordenar os fornecimentos sob sua responsabilidade.
- h) prestar os esclarecimentos solicitados, bem como comunicar toda e qualquer irregularidade ocorrida ou observada na aquisição do objeto;
- i) observar o cumprimento do disposto no inciso XXXIII, do art. 7º da Constituição Federal;

## 9-DO PAGAMENTO

9.1 - O pagamento será efetuado, por meio de Ordem Bancária, para crédito em conta corrente da licitante vencedora, até o dia 20 (vinte) do mês subsequente à entrega do objeto, mediante apresentação de Nota Fiscal/Fatura discriminativa, devidamente atestada, acompanhada dos



PREFEITURA MUNICIPAL DE JACARACI – BAHIA  
Centro Administrativo de Jacaraci  
Av. Mozart David, Nº01 - Centenário – CEP: 46.310-000  
Tel. (77) 3466-2151 /2341 - CNPJ: 13.677.109/0001-00



comprovantes impressos de regularidade de débito da Dívida Ativa da União, Estado e Município, FGTS e Trabalhistas **válidas**.

9.2 - Qualquer erro ou omissão havido na documentação fiscal ou na fatura será objeto de correção pelo Fornecedor e haverá, em decorrência, suspensão do prazo de pagamento até que o problema seja definitivamente regularizado.

### **10-DO CANCELAMENTO DA ATA DE REGISTRO DE PREÇOS.**

10.1 - O Proponente terá o seu registro de preço cancelado na Ata, por intermédio de processo administrativo específico, assegurado o contraditório e ampla defesa:

a) A pedido, quando:

-comprovar estar impossibilitado de cumprir as exigências da Ata, por ocorrência de casos fortuitos ou de força maior;

-o seu preço registrado se tornar, comprovadamente, inexequível em função da elevação dos preços de mercado dos insumos que compõem o custo do material.

b) Por iniciativa do MUNICÍPIO, quando:

-não aceitar reduzir o preço registrado, na hipótese deste se tornar superior àqueles praticados no mercado;

-perder qualquer condição de habilitação ou qualificação técnica exigida no processo licitatório;

-por razões de interesse público, devidamente motivadas e justificadas;

-não cumprir as obrigações decorrentes da Ata de Registro de Preço;

-não comparecer ou se recusar a retirar, no prazo estabelecido, os pedidos decorrentes da Ata de Registro de Preço, sem justificativa aceitável;

-caracterizada qualquer hipótese de inexecução total ou parcial das condições estabelecidas na Ata de Registro de Preço ou nos pedidos dela decorrentes.

10.2 - Em qualquer das hipóteses acima, concluído o processo, o MUNICÍPIO fará o devido apostilamento na Ata de Registro de Preço e informará aos Proponentes a nova ordem de registro.

### **11—DA GARANTIA**

11.1 - A garantia do objeto consiste na prestação, pela empresa contratada, de todas as obrigações previstas na Lei nº 8.078, de 11/09/1990 - Código de Defesa do Consumidor -e alterações subsequentes.

### **12— DO ACOMPANHAMENTO E DA FISCALIZAÇÃO**

12.1 – A execução será acompanhada e fiscalizada pelo (a) servidor (a) BERNADETE OLIVEIRA CARVALHO, designado pela Administração do CONTRATANTE, conforme portaria nº 015 de 20/09/2022, nos termos do art. 67 da Lei nº. 8.666/93.

12.2 - A conformidade do objeto, a ser prestado deverá ser verificada conjuntamente com o documento da proponente que contenha a relação detalhada dos mesmos, de acordo com o estabelecido no processo, informando as respectivas quantidades e especificações técnicas.

12.3 - A presença da Fiscalização não elide nem diminui a responsabilidade da contratada.

12.4 - Será impugnado pela Fiscalização os objetos que não satisfaçam às condições do presente Termo de Referência.

12.5 - Ficará a proponente obrigada a restituir o item impugnado até 02 (dois) dias após o recebimento de documento de advertência, correndo, por sua conta exclusiva, a despesa decorrente dessa providência.



PREFEITURA MUNICIPAL DE JACARACI – BAHIA  
Centro Administrativo de Jacaraci  
Av. Mozart David, Nº01 - Centenário – CEP: 46.310-000  
Tel. (77) 3466-2151 /2341 - CNPJ: 13.677.109/0001-00



### 13-DAS SANÇÕES ADMINISTRATIVAS

13.1 - Pela inexecução parcial ou total das condições previstas nesta Ata poderão ser aplicadas ao inadimplente as sanções de que tratam os Arts. 86 a 88, da lei n/ 8.666/93, além da multa compensatória de 10% (dez por cento) sobre o valor total da negociação, respeitados os direitos do contraditório e da ampla defesa.

13.2 - A aplicação das sanções previstas neste item não exclui a possibilidade de aplicação das outras sanções previstas em edital, inclusive responsabilização do fornecedor por eventuais perdas e danos causados à Administração.

### 14— DA DOTAÇÃO ORÇAMENTÁRIA

14.1 As despesas para pagamento do fornecimento do material previsto nesta Ata correrão por conta das Dotações Orçamentárias, discriminadas na Autorização para Fornecimento de Material – AFM e no contrato, se houver.

### 15— DO FORO

15.1 - É competente o Foro da Comarca de Jacaraci - BA, para dirimir quaisquer questões decorrentes da utilização da presente Ata de Registro de Preços.

15.2 - E por estarem justas e compromissadas, as partes assinam a presente Ata em 03 (três) vias de igual teor e forma, para todos os fins de direito, na presença das duas testemunhas abaixo.

Jacaraci, 21 de fevereiro de 2024.

**ANTONIO CARLOS FREIRE DE ABREU**

Prefeito Municipal

**ILDEBERTO RODRIGUES SANTANA - ME**

CNPJ: 42.002.964/0001-19

CONTRATADA

TESTEMUNHAS:

---

---



PREFEITURA MUNICIPAL DE JACARACI – BAHIA  
 Centro Administrativo de Jacaraci  
 Av. Mozart David, Nº01 - Centenário – CEP: 46.310-000  
 Tel. (77) 3466-2151 /2341 - CNPJ: 13.677.109/0001-00



**ATA DE REGISTRO DE PREÇOS Nº 005/2024  
 PREGÃO PRESENCIAL N.º 009/2023**

Aos 30 dias do mês de janeiro do ano de 2024 na sede da Secretaria Municipal de Administração entidade de Direito Público Interno, com sede no CAJ – Centro Administrativo de Jacaraci, localizado na Av. Mozart David, nº 01, Bairro Centenário, Jacaraci - Bahia, inscrito no CNPJ sob Nº. 13.677.109/0001-00, representado neste ato pelo seu gestor, **ANTONIO CARLOS FREIRE DE ABREU**, residente e domiciliado a Rua Genésio Freire, portador da Carteira de Identidade nº. 02.212.670-85 expedida pela Secretaria de Segurança Pública do Estado de Bahia e CPF/MF no. 229.354.445-15, **RESOLVE REGISTRAR OS PREÇOS** para eventual e futura aquisição de materiais de construção civil que serão doados as famílias carentes atendidas pela Assistência Social Municipal, conforme edital e anexos. Esta licitação obedecerá, integralmente, as disposições das Leis Federais nº 10.520/02 e 8.666/93, no que for pertinente, além dos Decretos Municipais nº. 21 de 27 de abril de 2022 e legislação pertinente, consoante as seguintes cláusulas e condições:

**FORNECEDOR: COMERCIAL MORAES LTDA - ME** inscrita no CNPJ: 11.055.901/0001-05, sediada na Passagem Luiz Carlos Prestes SN – Distrito Irundiara, Jacaraci – Bahia - 46.310-000, neste ato representado pelo **PAULO SANTOS MORAES**, portador da Carteira de Identidade Rg. nº 6505573 SSP/BA SSP BA e CPF: 660.541.925-15.

**1—DO OBJETO/VALOR**

Registro de preços destinado a eventual e futura aquisição de materiais de construção civil que serão doados as famílias carentes atendidas pela Assistência Social Municipal, conforme edital e anexos do Pregão nº 009/2023, e proposta da licitante vencedora, todas as partes integrantes deste instrumento, como se nele transcritos estivessem.

O valor referente a esta contratação será de R\$1.124.900,00 (Um Milhão e Cento e Vinte e Quatro Mil e Novecentos Reais), de acordo a planilha reformulada.

LOTE - 01			BLOCO			
ITEM	QUANT	UNID	DESCRIÇÃO	MARCA	UNIT	TOTAL
1	700.000,00	Unid.	BLOCO 09X19X24	CERAMICA MORAES	R\$ 0,97	R\$ 679.000,00
TOTAL LOTE				R\$ 679.000,00		
LOTE - 07			COBERTURA			
ITEM	QUANT	UNID	DESCRIÇÃO	MARCA	UNIT	TOTAL
1	280.000,00	Unid.	TELHA CERÂMICA MAROMBADA	C.BARRO FORTE	R\$ 0,70	R\$ 196.000,00
TOTAL DO LOTE				R\$ 196.000,00		
LOTE - 10			BRITA			
ITEM	QUANT	UNID	DESCRIÇÃO	MARCA	UNIT	TOTAL
1	520,00	M³	BRITA N00	PEDREIRA AMORIM	R\$ 240,00	R\$ 124.800,00
2	450,00	M³	BRITA N01	PEDREIRA MORIM	R\$ 240,00	R\$ 108.000,00
TOTAL LOTE				R\$ 232.800,00		
LOTE - 11			LAJE			
ITEM	QUANT	UNID	DESCRIÇÃO	MARCA	UNIT	TOTAL
1	450	m²	LAJE ESPECIAL C/ VIGOTA TREILÇADA H= 8CM E LAJOTA	DIMACOL	R\$ 38,00	R\$ 17.100,00
TOTAL LOTE				R\$ 17.100,00		





PREFEITURA MUNICIPAL DE JACARACI – BAHIA  
Centro Administrativo de Jacaraci  
Av. Mozart David, Nº01 - Centenário – CEP: 46.310-000  
Tel. (77) 3466-2151 /2341 - CNPJ: 13.677.109/0001-00



## 2— DA VIGÊNCIA DA ATA DE REGISTRO DE PREÇOS

A presente Ata de Registro de Preços terá validade de 12 (doze) meses, a contar da data da sua assinatura.

Durante o prazo de validade desta Ata de Registro de Preço, o MUNICÍPIO DE JACARACI - BA não será obrigado a firmar as aquisições que dele poderão advir, sendo assegurada ao beneficiário do registro a preferência do fornecimento/prestação dos serviços em igualdade de condições.

## 3— DO PRAZO DE ENTREGA

3.1 - O licitante vencedor deve entregar o produto a ele adjudicado conforme programação e solicitação feita pelo Setor de Compras e constante no termo de referência;

3.2 - Os produtos deverão ser entregues livre de frete e descarga, de acordo com o endereço indicado na Autorização de Compras.

3.3- A entrega do objeto deverá ser feita de acordo com as necessidades da Secretaria requisitante, que se encarregará de efetuar o pedido e a contratada de entregar o objeto solicitado diretamente ao beneficiário indicado.

3.4. A entrega dos materiais aos beneficiários deverão ocorrer em até 05 (cinco) dias após o recebimento da ordem de compra, seguindo rigorosamente as quantidades solicitadas, mediante autorização contida nas respectivas Ordens de Compra por escrito, do Serviço Municipal devidamente credenciado e autorizado para tal ato.

3.5. A Secretaria de Assistência Social informará a contratada o nome, CPF, endereço e telefone para contato do beneficiário para que seja entregue o material e a contratada por sua vez deverá informar o dia e horário de entrega para que o servidor municipal responsável realize a devida conferência do material entregue.

3.6. O fornecimento dos objetos iniciar-se-á após a assinatura da ata para registro de preços e/ou o contrato.

3.7- O critério para recebimento do material será conforme o Termo de Referência.

3.8 - A aquisição e entrega do Produto Registrado será autorizada pelo Município, por intermédio de documento denominado "Autorização de Compra".

## 4— DO CONTROLE E DAS ALTERAÇÕES DE PREÇOS

4.1 - Durante a vigência da Ata, os preços registrados serão fixos e irredutíveis, exceto nas hipóteses, devidamente comprovadas, de ocorrência de situação prevista na alínea "d" do inciso II do art. 65 da Lei n.º 8.666/93 ou de redução dos preços praticados no mercado.

4.2 - Mesmo comprovada a ocorrência de situação prevista na alínea "d" do inciso II do art. 65 da Lei nº 8.666/93, a Administração, se julgar conveniente, poderá optar por cancelar a Ata e iniciar outro processo licitatório.

4.3 - Comprovada a redução dos preços praticados no mercado, nas mesmas condições do registro, e, definidos o novo preço máximo a ser pago pela Administração, o Proponente registrado será convocado pela Secretaria da Administração para alteração, por aditamento, do preço da Ata.

## 5— DA UTILIZAÇÃO DA ATA DE REGISTRO DE PREÇOS

5.1 - Em observação as recomendações do Tribunal de Contas da União, a autorização de adesão de outros órgãos e entidades à presente Ata de Registro de Preços, ocorrerá mediante as seguintes condições:



PREFEITURA MUNICIPAL DE JACARACI – BAHIA  
Centro Administrativo de Jacaraci  
Av. Mozart David, Nº01 - Centenário – CEP: 46.310-000  
Tel. (77) 3466-2151 /2341 - CNPJ: 13.677.109/0001-00



- a) anuência formal do Órgão Gerenciador;
- b) autorização de adesão somente ocorrerá até o quántuplo do quantitativo de cada item registrado na ata de registro de preços para órgão gerenciador e órgãos participantes, independente do número de órgãos não participantes que aderirem.;
- c) os órgãos autorizados ("carona") não poderão adequar o objeto pretendido à Ata, alterando especificações, características, periodicidade, frequência na execução, prazos de recebimento, quantitativos, métodos, etc., por mínimas' que possam parecer, para sanear suas necessidades; e
- d) em caso de autorização de "Adesão" o Órgão Gerenciador disponibilizará cópia do Edital, da Ata e da proposta do licitante.

## 6— DAS ATRIBUIÇÕES / OBRIGAÇÕES DO MUNICÍPIO

6.1 - Caberá ao MUNICÍPIO a prática de todos os atos de controle e administração do SRP, e ainda:

- a) realizar os procedimentos de assinatura da Ata e o encaminhamento de sua cópia aos demais órgãos participantes;
- b) providenciar a indicação, sempre que solicitado, dos fornecedores, para atendimento às necessidades da Administração, obedecendo a ordem de classificação e os quantitativos de contratação definidos pelos participantes do Processo;
- c) conduzir os procedimentos relativos a eventuais atualizações dos preços registrados e a aplicação de penalidades por descumprimento do pactuado na Ata de Registro de Preços;
- d) recusar qualquer item fora das especificações estabelecidas no Termo de Referência;
- e) verificar a regularidade dos recolhimentos dos encargos sociais e trabalhistas antes de cada pagamento;
- f) rejeitar, no todo ou em parte, os produtos entregues, pela licitante vencedora, fora das especificações do Termo de Referência;
- g) efetuar o pagamento na forma e no prazo convencionados nesta Ata;
- h) aplicar as sanções regulamentares e contratuais, se necessário;
- i) prestar as informações e os esclarecimentos que venham a ser solicitados pela licitante vencedora;
- j) comunicar à licitante vencedora as eventuais irregularidades observadas na execução dos itens para adoção das providências saneadoras;
- k) fiscalizar a execução dos itens, podendo sustar, recusar, solicitar fazer ou desfazer qualquer serviço que não esteja de acordo com as condições e exigências estabelecidas no Termo de Referência.

## 7 - ATRIBUIÇÕES/ OBRIGAÇÕES DAS SECRETARIAS MUNICIPAIS/ORGÃOS PARTICIPANTES

7.1 - Caberá aos órgãos participantes indicar o gestor da ata, ao qual, além das atribuições previstas no art. 67 da Lei nº 8.666, de 1993, compete:

- a) Promover consulta prévia junto a Secretaria da Administração (Departamento de Licitações), quando da necessidade de contratação, a fim de obter a indicação do fornecedor, os respectivos quantitativos e os valores a serem praticados, encaminhando, posteriormente, as informações sobre a contratação efetivamente realizada;
- b) Assegurar-se, quando do uso da Ata de Registro de Preços, que a contratação a ser procedida atenda aos seus interesses, sobretudo quanto aos valores praticados, informando a Secretaria da Administração eventual desvantagem, quanto à sua utilização;
- c) Zelar, após receber a indicação do fornecedor, pelos demais atos relativos ao cumprimento, pelo mesmo, das obrigações assumidas, e também, em coordenação com o órgão gerenciador, pela aplicação de eventuais penalidades decorrentes do descumprimento das obrigações assumidas;



PREFEITURA MUNICIPAL DE JACARACI – BAHIA  
Centro Administrativo de Jacaraci  
Av. Mozart David, Nº01 - Centenário – CEP: 46.310-000  
Tel. (77) 3466-2151 /2341 - CNPJ: 13.677.109/0001-00



- d) Informar a Secretaria da Administração, quando de sua ocorrência, a recusa do fornecedor em atender às condições estabelecidas no edital, firmadas na Ata de Registro de Preços, as divergências relativas à entrega dos objetos e a recusa do mesmo, se for o caso, em receber a Nota de Empenho;
- e) As Secretarias Municipais participantes do registro de preços deverão, quando da necessidade de contratação, recorrerem ao órgão gerenciador da Ata de Registro de Preços, para que este proceda à indicação do fornecedor e respectivos preços a serem praticados.
- f) Proceder ao ato de recebimento dos serviços, podendo sustar, recusar, solicitar fazer ou desfazer qualquer execução que não esteja de acordo com as condições e exigências estabelecidas no Termo de Referência, bem como efetuar os pagamentos na forma e nos prazos estabelecidos.

## 8— DAS OBRIGAÇÕES DAS EMPRESAS

8.1 - Constituem obrigações das empresas:

- a) dar cumprimento integral ao estabelecido no Termo de Referência, Edital do Pregão nº 009/2023 e à sua proposta e nesta Ata;
- b) cumprir as disposições constantes do Termo de Referência, bem como os prazos e as condições da aquisição;
- c) Reparar, corrigir, remover, às suas expensas, no todo ou em parte, o(s) material(is) em que se verifique(m) danos decorrência do transporte, bem como, providenciar a substituição dos mesmos, no prazo máximo de 05 (cinco) dias, contados da notificação que lhe for entregue oficialmente, podendo ser através de correio eletrônico.
- d) responder por todos os ônus referentes ao item, desde o transporte, como também os encargos trabalhistas, previdenciários, comerciais, fiscais e salários dos seus empregados;
- e) responder pelos danos de qualquer natureza que venham a sofrer seus empregados, terceiros ou servidores municipais, em razão de acidentes, ou de ação, ou de omissão dolosa ou culposa de seus empregados;
- f) obter todo e qualquer tipo de licença junto aos Órgãos Fiscalizadores para o perfeito fornecimento dos itens, sem ônus adicionais para o Município.
- g) Indicar um preposto a quem a fiscalização se reportará de forma ágil, bem como organizar e coordenar os fornecimentos sob sua responsabilidade.
- h) prestar os esclarecimentos solicitados, bem como comunicar toda e qualquer irregularidade ocorrida ou observada na aquisição do objeto;
- i) observar o cumprimento do disposto no inciso XXXIII, do art. 7º da Constituição Federal;

## 9-DO PAGAMENTO

9.1 - O pagamento será efetuado, por meio de Ordem Bancária, para crédito em conta corrente da licitante vencedora, até o dia 20 (vinte) do mês subsequente à entrega do objeto, mediante apresentação de Nota Fiscal/Fatura discriminativa, devidamente atestada, acompanhada dos comprovantes impressos de regularidade de débito da Dívida Ativa da União, Estado e Município, FGTS e Trabalhistas **válidas**.

9.2 - Qualquer erro ou omissão havido na documentação fiscal ou na fatura será objeto de correção pelo Fornecedor e haverá, em decorrência, suspensão do prazo de pagamento até que o problema seja definitivamente regularizado.

## 10-DO CANCELAMENTO DA ATA DE REGISTRO DE PREÇOS.



PREFEITURA MUNICIPAL DE JACARACI – BAHIA  
Centro Administrativo de Jacaraci  
Av. Mozart David, Nº01 - Centenário – CEP: 46.310-000  
Tel. (77) 3466-2151 /2341 - CNPJ: 13.677.109/0001-00



10.1 - O Proponente terá o seu registro de preço cancelado na Ata, por intermédio de processo administrativo específico, assegurado o contraditório e ampla defesa:

a) A pedido, quando:

-comprovar estar impossibilitado de cumprir as exigências da Ata, por ocorrência de casos fortuitos ou de força maior;

-o seu preço registrado se tornar, comprovadamente, inexequível em função da elevação dos preços de mercado dos insumos que compõem o custo do material.

b) Por iniciativa do MUNICÍPIO, quando:

-não aceitar reduzir o preço registrado, na hipótese deste se tornar superior àqueles praticados no mercado;

-perder qualquer condição de habilitação ou qualificação técnica exigida no processo licitatório;

-por razões de interesse público, devidamente motivadas e justificadas;

-não cumprir as obrigações decorrentes da Ata de Registro de Preço;

-não comparecer ou se recusar a retirar, no prazo estabelecido, os pedidos decorrentes da Ata de Registro de Preço, sem justificativa aceitável;

-caracterizada qualquer hipótese de inexecução total ou parcial das condições estabelecidas na Ata de Registro de Preço ou nos pedidos dela decorrentes.

10.2 - Em qualquer das hipóteses acima, concluído o processo, o MUNICÍPIO fará o devido apostilamento na Ata de Registro de Preço e informará aos Proponentes a nova ordem de registro.

## 11—DA GARANTIA

11.1 - A garantia do objeto consiste na prestação, pela empresa contratada, de todas as obrigações previstas na Lei nº 8.078, de 11/09/1990 - Código de Defesa do Consumidor -e alterações subsequentes.

## 12— DO ACOMPANHAMENTO E DA FISCALIZAÇÃO

12.1 – A execução será acompanhada e fiscalizada pelo (a) servidor (a) BERNADETE OLIVEIRA CARVALHO, designado pela Administração do CONTRATANTE, conforme portaria nº 015 de 20/09/2022, nos termos do art. 67 da Lei nº. 8.666/93.

12.2 - A conformidade do objeto, a ser prestado deverá ser verificada conjuntamente com o documento da proponente que contenha a relação detalhada dos mesmos, de acordo com o estabelecido no processo, informando as respectivas quantidades e especificações técnicas.

12.3 - A presença da Fiscalização não elide nem diminui a responsabilidade da contratada.

12.4 - Será impugnado pela Fiscalização os objetos que não satisfaçam às condições do presente Termo de Referência.

12.5 - Ficará a proponente obrigada a restituir o item impugnado até 02 (dois) dias após o recebimento de documento de advertência, correndo, por sua conta exclusiva, a despesa decorrente dessa providência.

## 13-DAS SANÇÕES ADMINISTRATIVAS

13.1 - Pela inexecução parcial ou total das condições previstas nesta Ata poderão ser aplicadas ao inadimplente as sanções de que tratam os Arts. 86 a 88, da lei nº 8.666/93, além da multa compensatória de 10% (dez por cento) sobre o valor total da negociação, respeitadas os direitos do contraditório e da ampla defesa.



PREFEITURA MUNICIPAL DE JACARACI – BAHIA  
Centro Administrativo de Jacaraci  
Av. Mozart David, Nº01 - Centenário – CEP: 46.310-000  
Tel. (77) 3466-2151 /2341 - CNPJ: 13.677.109/0001-00



13.2 - A aplicação das sanções previstas neste item não exclui a possibilidade de aplicação das outras sanções previstas em edital, inclusive responsabilização do fornecedor por eventuais perdas e danos causados à Administração.

#### 14— DA DOTAÇÃO ORÇAMENTÁRIA

14.1 As despesas para pagamento do fornecimento do material previsto nesta Ata correrão por conta das Dotações Orçamentárias, discriminadas na Autorização para Fornecimento de Material – AFM e no contrato, se houver.

#### 15— DO FORO

15.1 - É competente o Foro da Comarca de Jacaraci - BA, para dirimir quaisquer questões decorrentes da utilização da presente Ata de Registro de Preços.

15.2 - E por estarem justas e compromissadas, as partes assinam a presente Ata em 03 (três) vias de igual teor e forma, para todos os fins de direito, na presença das duas testemunhas abaixo.

Jacaraci, 20 de fevereiro de 2024.

**ANTONIO CARLOS FREIRE DE ABREU**  
Prefeito Municipal

**COMERCIAL MORAES LTDA.**  
CNPJ: 11.055.901/0001-05  
CONTRATADA

TESTEMUNHAS:

---

---



PREFEITURA MUNICIPAL DE JACARACI – BAHIA  
 Centro Administrativo de Jacaraci  
 Av. Mozart David, Nº01 - Centenário – CEP: 46.310-000  
 Tel. (77) 3466-2151 /2341 - CNPJ: 13.677.109/0001-00



### ATA DE REGISTRO DE PREÇOS Nº 006/2024 PREGÃO PRESENCIAL N.º 009/2023

Aos 30 dias do mês de janeiro ano de 2024, o Município de Jacaraci Estado da Bahia, representado neste ato pelo seu gestor, **ANTONIO CARLOS FREIRE DE ABREU**, residente e domiciliado a Rua Genésio Freire, portador da Carteira de Identidade n.º. 02.212.670-85 expedida pela Secretaria de Segurança Pública do Estado de Bahia e CPF/MF no. 229.354.445-15, **RESOLVE REGISTRAR OS PREÇOS** para eventual e futura aquisição de materiais de construção civil que serão doados as famílias carentes atendidas pela Assistência Social Municipal, conforme edital e anexos. Esta licitação obedecerá, integralmente, as disposições das Leis Federais n.º 10.520/02 e 8.666/93, no que for pertinente, além dos Decretos Municipais n.º. 21 de 27 de abril de 2022 e legislação pertinente, consoante as seguintes cláusulas e condições:

**FORNECEDOR: LEONARDO GUEDES DIAS - ME** inscrita no CNPJ: 19.068.236/0001-98, sediada na Trav. Leone Medeiros de Brito, S/N, Jacaraci – Bahia - 46.310-000, neste ato representado pelo **LEONARDO GUEDES DIAS**, portador da Carteira de Identidade RG n.º 968993796 SSP BA e CPF: 003.819.745-61.

#### 1—DO OBJETO/VALOR

Registro de preços destinado a eventual e futura aquisição de materiais de construção civil que serão doados as famílias carentes atendidas pela Assistência Social Municipal, conforme edital e anexos do Pregão n.º 009/2023, e proposta da licitante vencedora, todas as partes integrantes deste instrumento, como se nele transcritos estivessem.

O valor referente a esta contratação será R\$ 774.000,00 (Setecentos e Setenta e Quatro Mil Reais), de acordo a planilha reformulada.

LOTE - 03			CIMENTO			
ITEM	QUANT	UNID	DESCRIÇÃO	MARCA	UNIT	TOTAL
1	18.000,00	Unid.	CIMENTO CPIX Z-32, SACO 50KG	NACIONAL	R\$ 43,00	R\$ 774.000,00
TOTAL LOTE			R\$ 774.000,00			

#### 2— DA VIGÊNCIA DA ATA DE REGISTRO DE PREÇOS

A presente Ata de Registro de Preços terá validade de 12 (doze) meses, a contar da data da sua assinatura.

Durante o prazo de validade desta Ata de Registro de Preço, o MUNICÍPIO DE JACARACI - BA não será obrigado a firmar as aquisições que dele poderão advir, sendo assegurada ao beneficiário do registro a preferência do fornecimento/prestação dos serviços em igualdade de condições.

#### 3— DO PRAZO DE ENTREGA

3.1 - O licitante vencedor deve entregar o produto a ele adjudicado conforme programação e solicitação feita pelo Setor de Compras e constante no termo de referência;

3.2 - Os produtos deverão ser entregues livre de frete e descarga, de acordo com o endereço indicado na Autorização de Compras.



PREFEITURA MUNICIPAL DE JACARACI – BAHIA  
Centro Administrativo de Jacaraci  
Av. Mozart David, Nº01 - Centenário – CEP: 46.310-000  
Tel. (77) 3466-2151 /2341 - CNPJ: 13.677.109/0001-00



3.3- A entrega do objeto deverá ser feita de acordo com as necessidades da Secretaria requisitante, que se encarregará de efetuar o pedido e a contratada de entregar o objeto solicitado diretamente ao beneficiário indicado.

3.4. A entrega dos materiais aos beneficiários deverão ocorrer em até 05 (cinco) dias após o recebimento da ordem de compra, seguindo rigorosamente as quantidades solicitadas, mediante autorização contida nas respectivas Ordens de Compra por escrito, do Serviço Municipal devidamente credenciado e autorizado para tal ato.

3.5. A Secretaria de Assistência Social informará a contratada o nome, CPF, endereço e telefone para contato do beneficiário para que seja entregue o material e a contratada por sua vez deverá informar o dia e horário de entrega para que o servidor municipal responsável realize a devida conferência do material entregue.

3.6. O fornecimento dos objetos iniciar-se-á após a assinatura da ata para registro de preços e/ou o contrato.

3.7- O critério para recebimento do material será conforme o Termo de Referência.

3.8 - A aquisição e entrega do Produto Registrado será autorizada pelo Município, por intermédio de documento denominado "Autorização de Compra".

#### **4— DO CONTROLE E DAS ALTERAÇÕES DE PREÇOS**

4.1 - Durante a vigência da Ata, os preços registrados serão fixos e irrevogáveis, exceto nas hipóteses, devidamente comprovadas, de ocorrência de situação prevista na alínea "d" do inciso II do art. 65 da Lei n.º 8.666/93 ou de redução dos preços praticados no mercado.

4.2 - Mesmo comprovada a ocorrência de situação prevista na alínea "d" do inciso II do art. 65 da Lei nº 8.666/93, a Administração, se julgar conveniente, poderá optar por cancelar a Ata e iniciar outro processo licitatório.

4.3 - Comprovada a redução dos preços praticados no mercado, nas mesmas condições do registro, e, definidos o novo preço máximo a ser pago pela Administração, o Proponente registrado será convocado pela Secretaria da Administração para alteração, por aditamento, do preço da Ata.

#### **5— DA UTILIZAÇÃO DA ATA DE REGISTRO DE PREÇOS**

5.1 - Em observação as recomendações do Tribunal de Contas da União, a autorização de adesão de outros órgãos e entidades à presente Ata de Registro de Preços, ocorrerá mediante as seguintes condições:

- a) anuência formal do Órgão Gerenciador;
- b) autorização de adesão somente ocorrerá até o quádruplo do quantitativo de cada item registrado na ata de registro de preços para órgão gerenciador e órgãos participantes, independente do número de órgãos não participantes que aderirem.;
- c) os órgãos autorizados ("carona") não poderão adequar o objeto pretendido à Ata, alterando especificações, características, periodicidade, frequência na execução, prazos de recebimento, quantitativos, métodos, etc., por mínimas que possam parecer, para sanear suas necessidades; e
- d) em caso de autorização de "Adesão" o Órgão Gerenciador disponibilizará cópia do Edital, da Ata e da proposta do licitante.

#### **6— DAS ATRIBUIÇÕES / OBRIGAÇÕES DO MUNICÍPIO**

6.1 - Caberá ao MUNICÍPIO a prática de todos os atos de controle e administração do SRP, e ainda:



PREFEITURA MUNICIPAL DE JACARACI – BAHIA  
Centro Administrativo de Jacaraci  
Av. Mozart David, Nº01 - Centenário – CEP: 46.310-000  
Tel. (77) 3466-2151 /2341 - CNPJ: 13.677.109/0001-00



- a) realizar os procedimentos de assinatura da Ata e o encaminhamento de sua cópia aos demais órgãos participantes;
- b) providenciar a indicação, sempre que solicitado, dos fornecedores, para atendimento às necessidades da Administração, obedecendo a ordem de classificação e os quantitativos de contratação definidos pelos participantes do Processo;
- c) conduzir os procedimentos relativos a eventuais atualizações dos preços registrados e a aplicação de penalidades por descumprimento do pactuado na Ata de Registro de Preços;
- d) recusar qualquer item fora das especificações estabelecidas no Termo de Referência;
- e) verificar a regularidade dos recolhimentos dos encargos sociais e trabalhistas antes de cada pagamento;
- f) rejeitar, no todo ou em parte, os produtos entregues, pela licitante vencedora, fora das especificações do Termo de Referência;
- g) efetuar o pagamento na forma e no prazo convencionados nesta Ata;
- h) aplicar as sanções regulamentares e contratuais, se necessário;
- i) prestar as informações e os esclarecimentos que venham a ser solicitados pela licitante vencedora;
- j) comunicar à licitante vencedora as eventuais irregularidades observadas na execução dos itens para adoção das providências saneadoras;
- k) fiscalizar a execução dos itens, podendo sustar, recusar, solicitar fazer ou desfazer qualquer serviço que não esteja de acordo com as condições e exigências estabelecidas no Termo de Referência.

## **7 - ATRIBUIÇÕES/ OBRIGAÇÕES DAS SECRETARIAS MUNICIPAIS/ORGÃOS PARTICIPANTES**

7.1 - Caberá aos órgãos participantes indicar o gestor da ata, ao qual, além das atribuições previstas no art. 67 da Lei nº 8.666, de 1993, compete:

- a) Promover consulta prévia junto a Secretaria da Administração (Departamento de Licitações), quando da necessidade de contratação, a fim de obter a indicação do fornecedor, os respectivos quantitativos e os valores a serem praticados, encaminhando, posteriormente, as informações sobre a contratação efetivamente realizada;
- b) Assegurar-se, quando do uso da Ata de Registro de Preços, que a contratação a ser procedida atenda aos seus interesses, sobretudo quanto aos valores praticados, informando a Secretaria da Administração eventual desvantagem, quanto à sua utilização;
- c) Zelar, após receber a indicação do fornecedor, pelos demais atos relativos ao cumprimento, pelo mesmo, das obrigações assumidas, e também, em coordenação com o órgão gerenciador, pela aplicação de eventuais penalidades decorrentes do descumprimento das obrigações assumidas;
- d) Informar a Secretaria da Administração, quando de sua ocorrência, a recusa do fornecedor em atender às condições estabelecidas no edital, firmadas na Ata de Registro de Preços, as divergências relativas à entrega dos objetos e a recusa do mesmo, se for o caso, em receber a Nota de Empenho;
- e) As Secretarias Municipais participantes do registro de preços deverão, quando da necessidade de contratação, recorrerem ao órgão gerenciador da Ata de Registro de Preços, para que este proceda à indicação do fornecedor e respectivos preços a serem praticados.
- f) Proceder ao ato de recebimento dos serviços, podendo sustar, recusar, solicitar fazer ou desfazer qualquer execução que não esteja de acordo com as condições e exigências estabelecidas no Termo de Referência, bem como efetuar os pagamentos na forma e nos prazos estabelecidos.

## **8— DAS OBRIGAÇÕES DAS EMPRESAS**





PREFEITURA MUNICIPAL DE JACARACI – BAHIA  
Centro Administrativo de Jacaraci  
Av. Mozart David, Nº01 - Centenário – CEP: 46.310-000  
Tel. (77) 3466-2151 / 2341 - CNPJ: 13.677.109/0001-00



#### 8.1 - Constituem obrigações das empresas:

- a) dar cumprimento integral ao estabelecido no Termo de Referência, Edital do Pregão nº 009/2023 e à sua proposta e nesta Ata;
- b) cumprir as disposições constantes do Termo de Referência, bem como os prazos e as condições da aquisição;
- c) Reparar, corrigir, remover, às suas expensas, no todo ou em parte, o(s) material(is) em que se verifique(m) danos decorrentes do transporte, bem como, providenciar a substituição dos mesmos, no prazo máximo de 05 (cinco) dias, contados da notificação que lhe for entregue oficialmente, podendo ser através de correio eletrônico.
- d) responder por todos os ônus referentes ao item, desde o transporte, como também os encargos trabalhistas, previdenciários, comerciais, fiscais e salários dos seus empregados;
- e) responder pelos danos de qualquer natureza que venham a sofrer seus empregados, terceiros ou servidores municipais, em razão de acidentes, ou de ação, ou de omissão dolosa ou culposa de seus empregados;
- f) obter todo e qualquer tipo de licença junto aos Órgãos Fiscalizadores para o perfeito fornecimento dos itens, sem ônus adicionais para o Município.
- g) Indicar um preposto a quem a fiscalização se reportará de forma ágil, bem como organizar e coordenar os fornecimentos sob sua responsabilidade.
- h) prestar os esclarecimentos solicitados, bem como comunicar toda e qualquer irregularidade ocorrida ou observada na aquisição do objeto;
- i) observar o cumprimento do disposto no inciso XXXIII, do art. 7º da Constituição Federal;

#### 9-DO PAGAMENTO

9.1 - O pagamento será efetuado, por meio de Ordem Bancária, para crédito em conta corrente da licitante vencedora, até o dia 20 (vinte) do mês subsequente à entrega do objeto, mediante apresentação de Nota Fiscal/Fatura discriminativa, devidamente atestada, acompanhada dos comprovantes impressos de regularidade de débito da Dívida Ativa da União, Estado e Município, FGTS e Trabalhistas **válidas**.

9.2 - Qualquer erro ou omissão havido na documentação fiscal ou na fatura será objeto de correção pelo Fornecedor e haverá, em decorrência, suspensão do prazo de pagamento até que o problema seja definitivamente regularizado.

#### 10-DO CANCELAMENTO DA ATA DE REGISTRO DE PREÇOS.

10.1 - O Proponente terá o seu registro de preço cancelado na Ata, por intermédio de processo administrativo específico, assegurado o contraditório e ampla defesa:

a) A pedido, quando:

- comprovar estar impossibilitado de cumprir as exigências da Ata, por ocorrência de casos fortuitos ou de força maior;
- o seu preço registrado se tornar, comprovadamente, inexequível em função da elevação dos preços de mercado dos insumos que compõem o custo do material.

b) Por iniciativa do MUNICÍPIO, quando:

- não aceitar reduzir o preço registrado, na hipótese deste se tornar superior àqueles praticados no mercado;



PREFEITURA MUNICIPAL DE JACARACI – BAHIA  
Centro Administrativo de Jacaraci  
Av. Mozart David, Nº01 - Centenário – CEP: 46.310-000  
Tel. (77) 3466-2151 /2341 - CNPJ: 13.677.109/0001-00



- perder qualquer condição de habilitação ou qualificação técnica exigida no processo licitatório;
- por razões de interesse público, devidamente motivadas e justificadas;
- não cumprir as obrigações decorrentes da Ata de Registro de Preço;
- não comparecer ou se recusar a retirar, no prazo estabelecido, os pedidos decorrentes da Ata de Registro de Preço, sem justificativa aceitável;
- caracterizada qualquer hipótese de inexecução total ou parcial das condições estabelecidas na Ata de Registro de Preço ou nos pedidos dela decorrentes.

10.2 - Em qualquer das hipóteses acima, concluído o processo, o MUNICÍPIO fará o devido apostilamento na Ata de Registro de Preço e informará aos Proponentes a nova ordem de registro.

### **11—DA GARANTIA**

11.1 - A garantia do objeto consiste na prestação, pela empresa contratada, de todas as obrigações previstas na Lei nº 8.078, de 11/09/1990 - Código de Defesa do Consumidor -e alterações subsequentes.

### **12— DO ACOMPANHAMENTO E DA FISCALIZAÇÃO**

12.1 – A execução será acompanhada e fiscalizada pelo (a) servidor (a) BERNADETE OLIVEIRA CARVALHO, designado pela Administração do CONTRATANTE, conforme portaria nº 015 de 20/09/2022, nos termos do art. 67 da Lei nº. 8.666/93.

12.2 - A conformidade do objeto, a ser prestado deverá ser verificada conjuntamente com o documento da proponente que contenha a relação detalhada dos mesmos, de acordo com o estabelecido no processo, informando as respectivas quantidades e especificações técnicas.

12.3 - A presença da Fiscalização não elide nem diminui a responsabilidade da contratada.

12.4 - Será impugnado pela Fiscalização os objetos que não satisfaçam às condições do presente Termo de Referência.

12.5 - Ficará a proponente obrigada a restituir o item impugnado até 02 (dois) dias após o recebimento de documento de advertência, correndo, por sua conta exclusiva, a despesa decorrente dessa providência.

### **13-DAS SANÇÕES ADMINISTRATIVAS**

13.1 - Pela inexecução parcial ou total das condições previstas nesta Ata poderão ser aplicadas ao inadimplente as sanções de que tratam os Arts. 86 a 88, da lei n/ 8.666/93, além da multa compensatória de 10% (dez por cento) sobre o valor total da negociação, respeitados os direitos do contraditório e da ampla defesa.

13.2 - A aplicação das sanções previstas neste item não exclui a possibilidade de aplicação das outras sanções previstas em edital, inclusive responsabilização do fornecedor por eventuais perdas e danos causados à Administração.

### **14— DA DOTAÇÃO ORÇAMENTÁRIA**

14.1 As despesas para pagamento do fornecimento do material previsto nesta Ata correrão por conta das Dotações Orçamentárias, discriminadas na Autorização para Fornecimento de Material – AFM e no contrato, se houver.

### **15— DO FORO**



PREFEITURA MUNICIPAL DE JACARACI – BAHIA  
Centro Administrativo de Jacaraci  
Av. Mozart David, Nº01 - Centenário – CEP: 46.310-000  
Tel. (77) 3466-2151 /2341 - CNPJ: 13.677.109/0001-00



15.1 - É competente o Foro da Comarca de Jacaraci - BA, para dirimir quaisquer questões decorrentes da utilização da presente Ata de Registro de Preços.

15.2 - E por estarem justas e compromissadas, as partes assinam a presente Ata em 03 (três) vias de igual teor e forma, para todos os fins de direito, na presença das duas testemunhas abaixo.

Jacaraci, 21 de fevereiro de 2024.

**ANTONIO CARLOS FREIRE DE ABREU**  
Prefeito Municipal

**LEONARDO GUEDES DIAS - ME**  
CNPJ: 19.068.236/0001-98  
CONTRATADA

TESTEMUNHAS:

---

---

**PREFEITURA MUNICIPAL DE JACARACI – BAHIA**

Avenida Mozart David, 01 - Centenário – Tel. (77) 3466-2151 ou 3466-2341

CNPJ: 13.677.109/0001-00

**AVISO DE DISPENSA DE LICITAÇÃO****MANIFESTAÇÃO DE INTERESSE DE CONTRATAÇÃO DIRETA**

O Município de Jacaraci/BA, torna público aos interessados, que nos termos do art. 75, II, § 3º da Lei nº 14.133/2021, estará recebendo de adicionais interessados do ramo pertinente ao objeto da contratação, por e-mail ou protocolo presencial em sua sede, entre os dias 22/02/2024 ao dia 26/02/2024, proposta de preços, para dispensa de licitação, pelo menor preço ofertado, para a **contratação de empresa para a prestação de serviços de fabricação e montagem de móveis planejados ao tempo da conclusão das edificações destinadas ao Ponto do Serviço de Atendimento ao Consumidor - SAC e ao Centro de Referência Especializado de Assistência Social - CREAS do Município de Jacaraci/BA**. A documentação inerente a habilitação jurídica, regularidades fiscais e trabalhistas, deverá ser enviada com a proposta de preços. O Termo de Referência encontra-se disponível no Diário Oficial do Município. O e-mail de contato para fins de recebimento das propostas é o: [licitacao@jacaraci.ba.gov.br](mailto:licitacao@jacaraci.ba.gov.br), número de telefone para contato: (77) 3466-2151. A contratação será regida pela Lei nº 14.133/2021.

Jacaraci/BA, 21 de fevereiro de 2024.

**JOÃO PAULO DA SILVA SOUZA**

Agente de Contratação



PREFEITURA MUNICIPAL DE JACARACI – BAHIA

Avenida Mozart David, 01 - Centenário - Tel. (77) 3466-2341

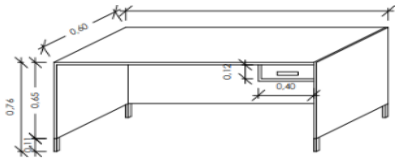
CNPJ: 13.677.109/0001-00



## TERMO DE REFERÊNCIA

### 1. OBJETO

A contratação de empresa para a prestação de serviços de fabricação e montagem de móveis planejados ao tempo da conclusão das edificações destinadas ao Ponto do Serviço de Atendimento ao Consumidor - SAC e ao Centro de Referência Especializado de Assistência Social - CREAS do Município de Jacaraci/BA, conforme especificações na planilha a seguir:

LOTE 01 - MOBILIÁRIO ASSISTÊNCIA SOCIAL					
ITEM	DESCRIÇÃO MÍNIMA	QUANT	UND	UNIT (R\$)	TOTAL (R\$)
1	 <p><b>MESA P/ COMPUTADOR C/ 01 GAVETA 1,70x0,60</b>  A mesa deverá conter tampo inteiro em formato retangular, Estrutura 100 % MDF de 25mm aproximadamente, revestido em ambas as faces, bordas retas encabeçadas com fita de bordas de PVC com 2,0mm com raio ergonômico de acordo com a NBR13966 na parte frontal e bordas laterais . Estrutura fixada ao tampo através de parafuso cementado com alta resistência ao torque. Painel frontal em 100 % MDF; Cor Gianduia trama. pé tipo sapata regulável de 22mm em inox. Gaveteiro: fixo 01 gaveta em aglomerado de 25mm em melminoco BP ambas as faces, com fita borda de 1mm, corrediça estampada em aço e roldanas em nylon. puxadores do tipo facetato com ponteiras em inox. Garantia de fábrica contra defeitos de fabricação. Conforme imagem de referência.</p>	1	UND	R\$ 0,00	R\$ 0,00

AVENIDA

MOZART DAVID, 01- CENTENARIO – JACARACI – BAHIA – CEP: 46.310-000

FONE: (077) 3466 – 2341

[pmjacaraci@hotmail.com](mailto:pmjacaraci@hotmail.com)

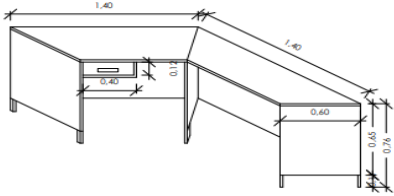
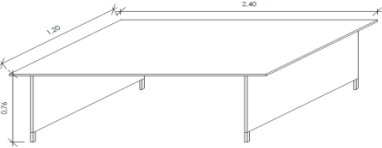


## PREFEITURA MUNICIPAL DE JACARACI – BAHIA

Avenida Mozart David, 01 - Centenário - Tel. (77) 3466-2341

CNPJ: 13.677.109/0001-00



2	 <p><b>MESA P/ COMPUTADOR TIPO " L" C/ 01 GAVETA 1,40x1,40</b> A mesa deverá conter tampo inteiriço em formato retangular, Estrutura 100 % MDF de 25mm aproximadamente, revestido em ambas as faces, bordas retas encabeçadas com fita de bordas de PVC com 2,0mm com raio ergonômico de acordo com a NBR13966 na parte frontal e bordas laterais. Estrutura fixada ao tampo através de parafuso cementado com alta resistência ao torque. Painel frontal em 100 % MDF; Cor Gianduia trama. pé tipo sapata regulável de 22mm em inox. Gaveteiro: fixo 01 gaveta em aglomerado de 25mm em melminoco BP ambas as faces, com fita borda de 1mm, corrediça estampada em aço e roldanas em nylon. puxadores do tipo facetado com ponteiras em inox. Garantia de fábrica contra defeitos de fabricação. Conforme imagem de referência.</p>	5	UND	R\$ 0,00	R\$ 0,00
3	 <p><b>MESA P/ REUNIÕES 2,40x1,20</b> A mesa deverá conter tampo inteiriço em formato retangular, Estrutura 100 % MDF de 25mm aproximadamente, revestido em ambas as faces, bordas retas encabeçadas com fita de bordas de PVC com 2,0mm com raio ergonômico de acordo com a NBR13966 na parte frontal e bordas laterais. Estrutura fixada ao tampo através de parafuso cementado com alta resistência ao torque. Painel frontal em 100 % MDF; Cor Gianduia trama. pé tipo sapata regulável de 22mm em inox. Garantia de fábrica contra defeitos de fabricação. Conforme imagem de referência.</p>	2	UND	R\$ 0,00	R\$ 0,00

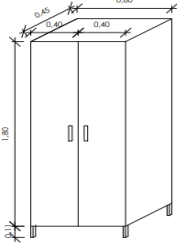


## PREFEITURA MUNICIPAL DE JACARACI – BAHIA

Avenida Mozart David, 01 - Centenário - Tel. (77) 3466-2341

CNPJ: 13.677.109/0001-00



4	 <p><b>ARMÁRIO 0,80x1,80</b>          Armário com corpo portas em Estrutura 100 % MDF de 25mm de espessura. Acabamento em ambas as faces, com laminado melamínico de baixa pressão, corpo e prateleira na cor do órgão solicitante, encabeçamento nos topos com fita borda PVC de 0,45 mm de espessura. Tampo e portas, encabeçamento nos topos com fita borda de 2,0 mm de espessura. Portas dotadas de dobradiças caneco em aço estampado com abertura de 95°, fechadura com travamento simultâneo, com chave e chave reserva, puxador alça em zamak. Sapatas niveladoras de polipropileno injetado e haste metálica com rosca para regulagem de altura do armário através de sistema interno não aparente, com as portas não devem ficar aparentes os topos do corpo do armário somente o topo frontal do tampo o qual escondera o topo superior das portas. todas as extremidades do armário devem compor angulo de 90º sem degraus ou cavidade. Cor Gianduia trama. pé quadrado regulável em inox com 10cm de altura. Conforme imagem de referência.</p>	6	UND	R\$ 0,00	R\$ 0,00
---	--	---	-----	----------	----------

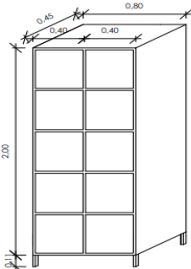
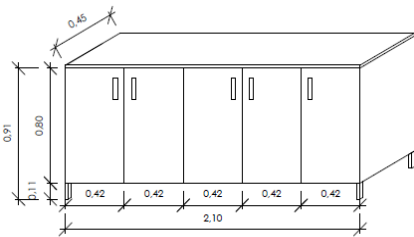


## PREFEITURA MUNICIPAL DE JACARACI – BAHIA

Avenida Mozart David, 01 - Centenário - Tel. (77) 3466-2341

CNPJ: 13.677.109/0001-00



5	 <p><b>ARMÁRIO P/ PASTA ARQUIVO 0,80x2,00x0,45</b> Laterais, portas e prateleiras confeccionadas em fibra de madeira MDF de 18 mm de espessura acabamento em ambas as faces, portas em fibra de madeira MDF 15 MM, acabamento com fita borda de 2,0 mm de espessura na cor do tampo. prateleira com espaço para caixa box. Cor Gianduia trama. pé quadrado regulável em inox com 10cm de altura. Conforme imagem de referência.</p>	6	UND	R\$ 0,00	R\$ 0,00
6	 <p><b>ARMÁRIO BAIXO C/ 5 PORTAS 2,25x0,90x0,45</b> Composto por laterais parte inferior em 100 % MDF 15 mm, tampo em 15 mm de espessura revestido em laminado melamínico de baixa pressão,, bordas com acabamento em fita de poliestireno com 2 mm de espessura, portas de abrir, com dobradiça de eixo simples, ângulo de abertura 180°, em madeira aglomerada com 15 mm de espessura revestidas em ambas as faces com laminado melamínico baixa pressão, bordas em poliestireno de 1 mm com puxadores tipo alça em zamak, com fechadura para perfeito travamento. Cor Gianduia trama. pé quadrado regulável em inox com 10cm de altura. Conforme imagem de referência.</p>	1	UND	R\$ 0,00	R\$ 0,00



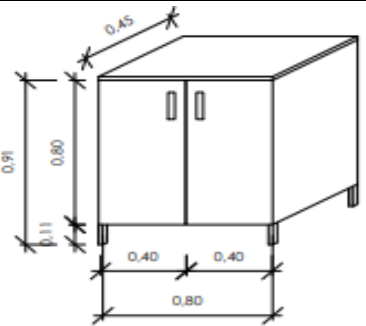


PREFEITURA MUNICIPAL DE JACARACI – BAHIA

Avenida Mozart David, 01 - Centenário - Tel. (77) 3466-2341

CNPJ: 13.677.109/0001-00



<p>7</p>	 <p>ARMÁRIO BAIXO C/ 2 PORTAS PARA LAVANDERIA 0,80x0,90x0,45 Composto por laterais parte inferior em 100 % MDF 15 mm, tampo em 15 mm de espessura revestido em laminado melamínico de baixa pressão,, bordas com acabamento em fita de poliestireno com 2 mm de espessura, portas de abrir, com dobradiça de eixo simples, ângulo de abertura 180°, em madeira aglomerada com 15 mm de espessura revestidas em ambas as faces com laminado melamínico baixa pressão, bordas em poliestireno de 1 mm com puxadores tipo alça em zamak, com fechadura para perfeito travamento. Cor Gianduia trama. pé quadrado regulável em inox com 10cm de altura. Conforme imagem de referência.</p>	<p>1</p>	<p>UND</p>	<p>R\$ 0,00</p>	<p>R\$ 0,00</p>
----------	---	----------	------------	-----------------	-----------------

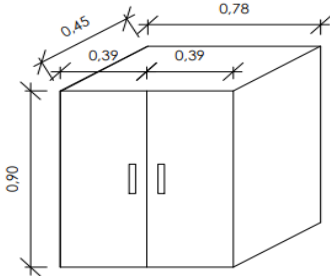
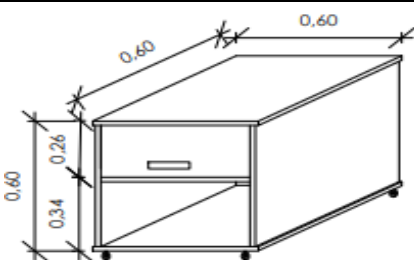


## PREFEITURA MUNICIPAL DE JACARACI – BAHIA

Avenida Mozart David, 01 - Centenário - Tel. (77) 3466-2341

CNPJ: 13.677.109/0001-00



8	 <p>ARMÁRIO SUSPENSO 0,78x0,90x0,45 Composto por laterais parte inferior em 100 % MDF 15 mm, tampo em 15 mm de espessura revestido em laminado melamínico de baixa pressão, bordas com acabamento em fita de poliestireno com 2 mm de espessura, portas de abrir, com dobradiça de eixo simples, ângulo de abertura 180°, em madeira aglomerada com 15 mm de espessura revestidas em ambas as faces com laminado melamínico baixa pressão, bordas em poliestireno de 1 mm com puxadores tipo alça em zamak, com fechadura para perfeito travamento. Cor Gianduia trama. pé quadrado regulável em inox com 10cm de altura. Conforme imagem de referência.</p>	2	UND	R\$ 0,00	R\$ 0,00
9	 <p>MESA P/ IMPRESSORA C/ GAVETA 0,60x0,60 Mesa auxiliar para impressora, em MDF, medindo aproximadamente 0,60 x 0,40 com rodízios de 35mm de silicone; Cor Gianduia trama. Garantia de fábrica contra defeitos de fabricação. Conforme imagem de referência.</p>	5	UND	R\$ 0,00	R\$ 0,00

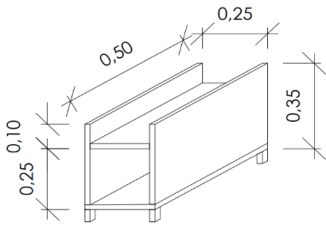
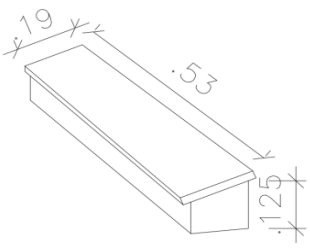


PREFEITURA MUNICIPAL DE JACARACI – BAHIA

Avenida Mozart David, 01 - Centenário - Tel. (77) 3466-2341

CNPJ: 13.677.109/0001-00



<p>10</p>	 <p><b>SUPORTE P/ CPU E ESTABILIZADOR 0,50x0,25x0,35</b>                  Fabricado em MDF 25mm; Duas partes com divisória                  Dimensões: Altura: 35cm; Largura: 25cm; Comprimento: 50cm,                  Cor Gianduia trama. Garantia de fábrica contra defeitos de                  fabricação.                  Conforme imagem de referência.</p>	<p>6</p>	<p>UND</p>	<p>R\$ 0,00</p>	<p>R\$ 0,00</p>
<p>11</p>	 <p><b>SUPORTE ERGONÔMICO PARA O PÉS 0,53x0,125,5x0,28</b>                  O suporte deverá conter tampo inteiriço em formato                  retangular (L 0,53 x A12,5 x P 28), Estrutura 100 % MDF de                  25mm aproximadamente, revestido em ambas as faces,                  bordas retas encabeçadas com fita de bordas de PVC com                  2,0mm com raio ergonômico de acordo com a NBR13966 na                  parte frontal e bordas laterais. Estrutura fixada ao tampo                  através de parafuso cementado com alta resistência ao                  torque. Pannel frontal em 100 % MDF; Cor Gianduia trama. pé                  tipo sapata regulável de 22mm em inox.                  Garantia de fábrica contra defeitos de fabricação.                  Conforme imagem de referência.</p>	<p>14</p>		<p>R\$ 0,00</p>	<p>R\$ 0,00</p>
<p><b>TOTAL LOTE</b></p>				<p>R\$ 0,00</p>	
<p><b>LOTE 02 - MOBILIÁRIO ADMINISTRAÇÃO - SAC</b></p>					



## PREFEITURA MUNICIPAL DE JACARACI – BAHIA

Avenida Mozart David, 01 - Centenário - Tel. (77) 3466-2341

CNPJ: 13.677.109/0001-00



12	 <p><b>Estação de trabalho em "L" sem gavetas e sem porta CPU (1.35 x 1.35)m</b></p> <p>MESA, estação de trabalho, para atendimento com superfície em "L", dimensões de 1350 x 1350 x 700mm e altura de 750 mm, com variação de +/- 5%, de formato sinuoso, com tampo confeccionado em MDP com no mínimo 25mm de espessura, fixado sobre as estruturas laterais parafusos e buchas metálicas cravadas na madeira, totalmente revestida em laminado melaminico texturizado de baixa pressão, na cor cinza argila, borda em PVC extrudado na cor do laminado com raio de contato com o usuário com no mínimo 2,5mm, atendendo as normas da ABNT vigentes. O tampo deve possuir 02 furos, um de cada lado, de 60 mm de diâmetro para passagem da fiação, com tapa-furo em nylon, polipropileno, poliestireno ou poliéster. Painel frontal confeccionado em madeira termo estabilizada com no mínimo de 18 mm de espessura, revestido em laminado melaminico texturizado de baixa pressão, bordas inferior, superior e laterais devem ser acabadas em perfil de PVC, coladas pelo processo de hot melt na cor do laminado, o painel deve ser fixado entre pés da estrutura pelo</p>	1	UND	R\$ 0,00	R\$ 0,00
----	--	---	-----	----------	----------




PREFEITURA MUNICIPAL DE JACARACI – BAHIA

Avenida Mozart David, 01 - Centenário - Tel. (77) 3466-2341

CNPJ: 13.677.109/0001-00



	<p>aço em U fosfatizada, pintada em epoxi na mesma cor do laminado com sapatas reguladoras de altura em nylon reforçado com fibra de vidro. Sapatas fixadas na parte inferior da mesma e que permitam intervalo de regulagem mínimo de 10 mm. Todos os componentes metálicos devem ser tratados por banho de desengraxamento, decapagem e fosfatização. Em todos os componentes metálicos deve ser aplicada pintura epoxi pelo processo de deposição eletrostática com polimerização em estufa. O Produto deve estar em conformidade com a NR17 comprovado através de Laudo de Ergonomia, e norma ABNT NBR 13967:2009 ou NBR 13966:2008, comprovado através de Certificado de Conformidade de Produto da ABNT (completo com capa e anexos), devendo constar no certificado as referências ou códigos dos produtos cotados.</p>				
<p>13</p>	<div style="display: flex; justify-content: space-around;">  </div> <p><b>Mesa de trabalho COM gavetas e COM porta-CPU (1,20x 0,82) m</b> MESA, de trabalho, dimensões de 1200 x 820 x 755 mm, tampo confeccionado em MDP com no mínimo 25mm de espessura, fixado sobre as estruturas laterais por parafusos e buchas metálicas totalmente revestida em laminado melaminico texturizado de baixa pressão, na cor cinza argila, borda em PVC extrudado na cor do laminado com raio de contato com o usuário com no mínimo normas da ABNT vigentes. O tampo deve possuir 02 furos, um de cada lado, de 60 mm de diâmetro para passagem da fiação, com polipropileno, poliestireno ou poliéster. Painel frontal confeccionado em madeira termo estabilizada com no mínimo de 18 mm de espessura, revestido em laminado melaminico texturizado de baixa inferior, superior e laterais devem ser acabadas em perfil de PVC, coladas pelo processo de hot melt na cor do laminado, o painel deve ser fixado entre pés da estrutura pelo sistema minifix/rotofix. Este painel deverá estar afastado da borda posterior do tampo, 300 mm. Estruturas lat superfície de trabalho, em MDP ou MDF, com no espessura na cor cinza argila, fixadas nas extremidades inferiores do tampo; revestidas em laminado melaminico, com 02 furos, independentes, um sobreposto ao outro, com distância</p>	<p>4</p>	<p>UNID</p>	<p>R\$ 0,00</p>	<p>R\$ 0,00</p>



**PREFEITURA MUNICIPAL DE JACARACI – BAHIA**

Avenida Mozart David, 01 - Centenário - Tel. (77) 3466-2341

CNPJ: 13.677.109/0001-00



	<p>por banho de desengraxamento, decapagem e fosfatização. Em todos os componentes metálicos deve ser aplicada pintura epoxi pelo processo de deposição eletrostática com polimerização em estufa. Deverá ser dotada de módulo anexo independente recuado internamente do painel frontal 5 cm para permitir a passagem de eletrocalha. O módulo deverá ser em MDP ou MDF revestido totalmente em laminado melamínico baixa cinza argila e as bordas laterais devem ser acabadas com fita de 2,0mm de espessura, coladas pelo processo hot melt, na cor do laminado. O módulo deverá conter tampo superior em MDP ou MDF revestido em laminado melamínico texturizado de baixa cinza argila e deverá conter também 02 gavetas estruturadas em MDP ou MDF, com frente também em MDP ou MDF revestidas em laminado melamínico texturizado de baixa pressão, na cor cinza argila com fechadura com 02 chaves, vão inferior aberto, com dimensões mínimas (c) x 27 (l) cm, externas de 42 (c) x 31 (l) cm, com altura de 73 cm, módulo para colocação de CPU. O Produto deve estar em conformidade com a NR17 comprovado através de Laudo de Ergonomia, norma ABNT NBR 13967:2009 ou NBR 13966:2008, comprovado através de Certificado de Conformidade de Produto da ABNT (completo com capa e anexos), e Laudo de Empresas acreditadas pelo Imetro, conforme ABNT (9050), devendo constar no certificado as referências ou códigos dos produtos cotados.</p>				
--	--	--	--	--	--



## PREFEITURA MUNICIPAL DE JACARACI – BAHIA

Avenida Mozart David, 01 - Centenário - Tel. (77) 3466-2341

CNPJ: 13.677.109/0001-00



14	 <p><b>Mesa de trabalho com gavetas e com porta-CPU (1,10X0.70)m</b>  MESA, de trabalho, dimensões de 1100 x 700 x 750 mm, com variação de +/- 5%, tampo confeccionado em MDP com no mínimo fixado sobre as estruturas laterais por parafusos e buchas metálicas cravadas na madeira, totalmente revestida em laminado melamínico texturizado de baixa pressão, na cor cinza argila, borda em PVC extrudado na cor do laminado com raio de contato com o usuário m no mínimo 2,5mm, atendendo as normas da ABNT vigentes. O tampo deve possuir 02 furos, um de cada lado, de 60 mm de diâmetro para passagem da fiação com tapa-furo em nylon, polipropileno, poliestireno ou poliéster. Painel frontal confeccionado em madeira termo estabilizada com no mínimo de 18mm de espessura, revestido em laminado melamínico texturizado de baixa pressão, bordas inferior, superior e laterais devem ser acabadas em perfil de PVC, coladas pelo processo de hot melt na cor do laminado, o painel deve ser fixado entre pés da estrutura pelo sistema minifix/rotofix. Este painel deverá estar afastado da borda posterior do tampo.</p>	1	UNID	R\$ 0,00	R\$ 0,00
----	--	---	------	----------	----------



**PREFEITURA MUNICIPAL DE JACARACI – BAHIA**

Avenida Mozart David, 01 - Centenário - Tel. (77) 3466-2341

CNPJ: 13.677.109/0001-00



<p>de vidro. Sapatas fixadas na parte inferior da mesma e que permitam intervalo de regulagem mínimo de 10 mm. Todos os componentes devem ser tratados por banho de desengraxamento, decapagem e fosfatização. Em todos os componentes metálicos deve ser aplicada pintura epoxi pelo processo de deposição eletrostática com polimerização em estufa. Devera ser dotada de modulo anexo independente recuado internamente do painel frontal 5cm para permitir a passagem de eletrocalha. O modulo devera ser em MDP ou MDF, revestido totalmente em laminado melaminico baixa pressão na cor cinza argila e as bordas laterais devem ser acabadas com fita de poliestireno de 2,0mm de espessura, coladas pelo processo hot melt, na cor do laminado. O modulo devera conter tampo superior em MDP ou MDF revestido totalmente em laminado melaminico texturizado de baixa pressão devera conter também 02 gavetas estruturadas em MDP ou MDF, com frente também em MDP ou MDF revestidas em laminado melaminico texturizado de baixa pressão, na cor cinza argila com fechadur chaves, vão inferior aberto, com dimensões mínimas internas de 38 (c) x 27 (l) cm, externas de 42 (c) x 31 (l) cm, com altura de 73 cm, modulo para colocação de CPU. O Produto deve estar em conformidade com a NR17 comprovado através de Laudo de Ergonomia, e norma ABNT NBR 13967:2009 ou NBR 13966:2008, comprovado através de certificado de Conformidade de Produto da ABNT (completo com capa e anexos), devendo constar no certificado as referencias ou códigos dos produtos cotados.</p>				
---	--	--	--	--






PREFEITURA MUNICIPAL DE JACARACI – BAHIA

Avenida Mozart David, 01 - Centenário - Tel. (77) 3466-2341

CNPJ: 13.677.109/0001-00



<p>14</p>	 <p><b>Painel divisório (1,10x1,35) m</b>                  PAINEL, divisório, lateral curvo, em MDP ou MDF, fixado as mesas, dimensões de 1100mm(largura) x 1350 mm(altura ate o piso), com pintura poliuretânica, com no mínimo 25mm de espessura, na cor cinza argila, com 02 furos, independentes, um sobreposto ao outro, com distância vertical entre os eixos de 9 mm, furos de 60 mm de diâmetro para passagem de eletroduto para elétrica, lógica e telefonia, com tapa furo em nylon polipropileno, poliestireno ou poliéster, na tonalidade do laminado, com acabamento inferior em chapa de aço em "U", fosfatizada, pintada em epoxi na cor preta, com sapatas metálicas reguladores de nível na base e bordas arredondadas, o painel devera conter sistema de fixação para o seu acoplamento em mesas, com recorte para passagem de cabos para elétrica, lógica e telefonia.</p>	<p>4</p>	<p>UNID</p>	<p>R\$ 0,00</p>	<p>R\$ 0,00</p>
-----------	--	----------	-------------	-----------------	-----------------



PREFEITURA MUNICIPAL DE JACARACI – BAHIA

Avenida Mozart David, 01 - Centenário - Tel. (77) 3466-2341

CNPJ: 13.677.109/0001-00



<p>15</p>	 <p><b>Armário baixo prateleiras (0.80 x 0.50; H=0.74) m</b>                  ARMÁRIO, baixo, fechado, dimensões de 800 X 500 X 740 mm, com variação de +/- 5%, equipado com 02 portas da mesma altura do armário e 01 prateleira de altura regulável sustentada por pinos em aço. Confeccionado em fibra de madeira aglomerada (MDP) com espessura mínima de 18mm, com tampo superior com a espessura de 25 mm sobrepondo as portas, revestido totalmente nas faces interna e externa com melaminico BP na cor cinza argila; acabamento das bordas em perfil plano de PVC com aproximadamente 2 mm de espessura na mesma cor do laminado. Base com sapatas reguladoras de nível, em polipropileno, com regulagem na parte interna do armário (evitando assim a necessidade de levantar o armário para regulagem da altura), ou em aço tubular com no mínimo 20 x 50 mm pintado em epoxi-po, com sapatas niveladoras para ajuste de nível. Dobradiças confeccionadas em zamak injetado com abertura mínima 110º e regulagem milimétrica para ajuste de frestas e alinhamento das portas com dispositivo de pressionamento para manter as portas fechadas. Fechadura, em liga de metal, com 02 chaves dobráveis. Dois puxadores tipo alca, metálicos, acabamento em cromo, posicionados verticalmente na parte superior do armário. O Produto deve estar em conformidade com A NR17 comprovado através de Laudo de Ergonomia, e norma ABNT NBR 13961:2010, comprovado através de Certificado de Conformidade de Produto da ABNT (completo com capa e anexos), devendo constar no certificado as referencias ou códigos dos produtos cotados. Garantia mínima de 5 anos.</p>	<p>5</p>	<p>UNID</p>	<p>R\$ 0,00</p>	<p>R\$ 0,00</p>
-----------	---	----------	-------------	-----------------	-----------------



## PREFEITURA MUNICIPAL DE JACARACI – BAHIA

Avenida Mozart David, 01 - Centenário - Tel. (77) 3466-2341

CNPJ: 13.677.109/0001-00



16	 <p><b>Armário alto prateleiras (0,80 x 0,50; H=1,35) m</b>          ARMARIO, alto, fechado, dimensões de 800 X 500 X 1350 mm, com variação de +/- 5%, equipado com 02 portas da mesma altura do armário e 03 prateleiras de altura regulável sustentadas por pinos em aço. Confeccionado em fibra de madeira aglomerada (MDP) com espessura mínima de 18 mm, com tampo superior com a espessura de 25 mm sobrepondo as portas, revestido totalmente nas faces interna e externa com melaminico BP na cor cinza argila; acabamento das bordas em perfil plano de PVC com aproximadamente 2 mm de espessura na mesma cor do laminado. Base com sapatas reguladoras de nível, em polipropileno, com regulagem na parte interna do armário (evitando assim a necessidade de levantar o armário para regulagem da altura), ou em aço tubular com no mínimo 20 x 50 mm pintado em epoxi-po, com sapatas niveladoras para ajuste de nível. Dobradiças confeccionadas em zamak injetado com abertura mínima 110º e regulagem milimétrica para ajuste de frestas e alinhamento das portas com dispositivo de pressionamento para manter as portas fechadas. Fechadura, em liga de metal, com 02 chaves dobráveis. Dois puxadores tipo alca, metálicos, acabamento em cromo, posicionados verticalmente na parte superior do armário. O Produto deve estar em conformidade com A NR17 comprovado através de Laudo de Ergonomia, e norma ABNT NBR 13961:2010, comprovado através de Certificado de Conformidade de Produto da ABNT (completo com capa e anexos), devendo constar no certificado as referencias ou códigos dos produtos cotados. Garantia mínima de 5 anos.</p>	1	UNID	R\$ 0,00	R\$ 0,00
----	---	---	------	----------	----------

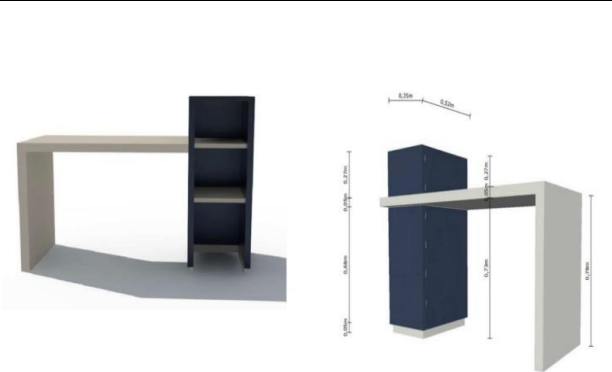
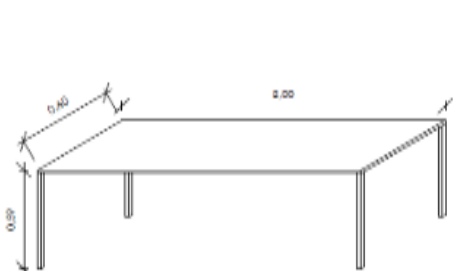


PREFEITURA MUNICIPAL DE JACARACI – BAHIA

Avenida Mozart David, 01 - Centenário - Tel. (77) 3466-2341

CNPJ: 13.677.109/0001-00



<p>17</p>	 <p>Mesa balcão com prateleiras 1,05x1,30cn</p>	<p>1</p>	<p>UNID</p>	<p>R\$ 0,00</p>	<p>R\$ 0,00</p>
	 <p>TAMPO - MESA PARA REFEITÓRIO 0,80 x 0,80 Estrutura 100 % MDF de 25mm aproximadamente, revestido em ambas as faces, bordas retas encabeçadas com fita de bordas de PVC com 2,0mm com raio ergonômico de acordo com a NBR13966 na parte frontal e bordas laterais . Cor branca. Conforme imagem de referência.</p>	<p>1</p>	<p>UNID</p>	<p>R\$ 0,00</p>	<p>R\$ 0,00</p>
<p><b>TOTAL LOTE</b></p>				<p><b>R\$ 0,00</b></p>	

**PREFEITURA MUNICIPAL DE JACARACI – BAHIA**

Avenida Mozart David, 01 - Centenário - Tel. (77) 3466-2341

CNPJ: 13.677.109/0001-00

**2. JUSTIFICATIVA**

A aquisição de móveis planejados desempenha um papel significativo na otimização do ambiente de trabalho. Móveis ergonômicos e funcionais proporcionam conforto aos colaboradores, influenciando diretamente na produtividade e bem-estar no local de atendimento. Além disso, a disposição adequada dos móveis contribui para uma melhor organização do espaço, otimizando o fluxo de trabalho e reduzindo o tempo de espera dos usuários.

**3. DA AQUISIÇÃO POR DISPENSA DE LICITAÇÃO**

A aquisição está fundamentada nos pressupostos do art. 75, II da Lei nº 14.133/21.

**4. DA FORMA DE FORNECIMENTO**

O presente Contrato tem a forma de fornecimento único, mediante requisições (autorizações) devidamente assinadas pelo setor de compras, e será vistoriado pelo setor competente desta Prefeitura, conforme determinações da Lei nº: 14.133/2021 contidas no Capítulo VI dos artigos 115 a 123.

4.1. Os bens a serem adquiridos deverão ser entregues e montados nos Prédios em Construção situado na Avenida Mozart David, s/n, Centro, Jacaraci – Bahia, de segunda à sexta no horário de 08h às 14h no prazo máximo de 15 (quinze) dias.

**5. DAS OBRIGAÇÕES DO CONTRATANTE**

- 5.1. Emitir a ordem de fornecimento do objeto do contrato, assinada pela autoridade competente;
- 5.2. Efetuar pagamento à CONTRATADA de acordo com o estabelecido neste contrato;
- 5.3. Fiscalizar o fiel cumprimento deste contrato através do Setor Administrativo Financeiro, integrado ao Gabinete do Prefeito Municipal.

**6. DAS OBRIGAÇÕES DA CONTRATADA**

- 6.1. Executar o presente contrato em estrita consonância com os seus dispositivos, com o Instrumento Convocatório e com a sua proposta;
- 6.2. Manter-se, durante toda a execução deste Contrato, em compatibilidade com as obrigações assumidas, bem como todas as condições de habilitação e qualificação exigidas;

AVENIDA

MOZART DAVID, 01- CENTENARIO – JACARACI – BAHIA – CEP: 46.310-000

FONE: (077) 3466 – 2341

[pmjacaraci@hotmail.com](mailto:pmjacaraci@hotmail.com)

**PREFEITURA MUNICIPAL DE JACARACI – BAHIA**

Avenida Mozart David, 01 - Centenário - Tel. (77) 3466-2341

CNPJ: 13.677.109/0001-00



- 6.3. Desempenhar com zelo e comprometimento o objeto contratual;
- 6.4. Apresentar os objetos contratados no mesmo padrão de qualidade, resistência e funcionalidade propostos;
- 6.5. Efetuar troca ou reparo do objeto que apresentar vício ou estiver em desacordo com a proposta apresentada, no prazo de 05 (cinco dias) corridos a contar do recebimento da notificação da Contratante;
- 6.6. Dar garantia de 12 meses dos produtos fornecidos a contar da emissão da nota fiscal;
- 6.7. Entregar o objeto do contrato em estrita concordância com as especificações constantes na solicitação;
- 6.8. Responsabilizar-se pelos danos causados diretamente à Administração ou a terceiros, decorrentes de sua culpa ou dolo na execução do contrato;
- 6.9. Assumir, por sua conta exclusivos todos os encargos resultantes da execução do contrato, inclusive impostos, taxas, emolumentos e suas majorações incidentes ou que vierem a incidir sobre os referidos objetos, bem como encargos técnicos e trabalhistas, previdenciários e securitários do seu pessoal;
- 6.10. Fornecer a CONTRATANTE todas as informações solicitadas acerca do objeto deste contrato.

**7. DA SUBCONTRATAÇÃO**

Não será admitida a subcontratação do objeto licitatório.

**8. DO CONTROLE E FISCALIZAÇÃO DA EXECUÇÃO**

A execução será acompanhada e fiscalizada pelo (a) servidor (a) **JAYANA KELLY SANTANA REIS**, portadora do RG sob o nº 12700216-21 SSP/BA, inscrita do CPF sob o nº 039.121.415-25, designado pela Administração do CONTRATANTE, conforme portaria nº 35 de 04/10/2021, nos termos do artigo 7º da Lei nº: 14.133/2021, ou pelos respectivos substitutos, permitindo a contratação de terceiros para assisti-los e subsidiá-los com informações pertinentes a essa atribuição.

8.1. O fiscal do contrato acompanhara em registro próprio todas as ocorrências relacionadas à execução do contrato, determinando o que for necessário para regularização das faltas ou defeitos observados.

8.2. O fiscal do contrato informará a seus superiores, em tempo hábil para a adoção das medidas convenientes, a situação que demandar decisão ou providência que ultrapasse sua competência.

**9. DO VALOR E DA FORMA DE PAGAMENTO**

AVENIDA

MOZART DAVID, 01- CENTENARIO – JACARACI – BAHIA – CEP: 46.310-000

FONE: (077) 3466 – 2341

[pmjacaraci@hotmail.com](mailto:pmjacaraci@hotmail.com)

**PREFEITURA MUNICIPAL DE JACARACI – BAHIA**

Avenida Mozart David, 01 - Centenário - Tel. (77) 3466-2341

CNPJ: 13.677.109/0001-00



O CONTRATANTE pagará à CONTRATADA o valor estimado de até R\$: xxxxxxxxxxxx, de acordo com os preços constantes na cotação acosta no processo licitatório.

O pagamento será efetuado em moeda nacional.

9.1. O pagamento será feito em até 30 (trinta) dias contados da apresentação da nota fiscal/fatura, estando esta devidamente atestada pelo setor competente.

9.2. Tendo em vista o prazo concedido para pagamento, não haverá, dentro deste prazo, isto é, da apresentação da cobrança à data do efetivo pagamento sem atrasos, nenhuma forma de atualização do valor.

9.3. O contratante poderá postergar o pagamento descrito nesta cláusula desde que presente o interesse público, não acarretando qualquer ônus ao erário.

**10. DAS SANÇÕES ADMINISTRATIVAS**

Pela inexecução total ou parcial deste contrato, o CONTRATANTE poderá aplicar à CONTRATADA, garantida a prévia defesa e segundo a extensão da falta ensejada, as penalidades previstas no artigo nº 155 a 163 da Lei nº: 14.133/2021.

10.1. Em caso de aplicação de multas, será calculada na forma do edital ou do contrato, não poderá ser inferir a 0,5% (cinco décimo por cento) nem superior a 30% (trinta por cento) do valor do contrato licitado ou celebrado com contratação direta e será aplicada ao responsável por qualquer das infrações administrativas previstas no artigo 155 da Lei nº: 14.133/2021.

10.2. As multas poderão deixar de ser aplicadas em casos fortuitos ou motivos de força maior, devidamente justificados pela CONTRATADA e aceitos pelo CONTRATANTE.

Jacaraci/BA, 15 de fevereiro de 2024

**ADELMO GOMES PEREIRA**

Secretário de Administração

AVENIDA

MOZART DAVID, 01- CENTENARIO – JACARACI – BAHIA – CEP: 46.310-000

FONE: (077) 3466 – 2341

[pmjacaraci@hotmail.com](mailto:pmjacaraci@hotmail.com)