



Diário Oficial do

MUNICÍPIO

PODER EXECUTIVO • BAHIA

PREFEITURA MUNICIPAL DE URANDI

IMPRENSA ELETRÔNICA

Lei nº 12.527



A Lei nº 12.527, sancionada pela Presidente da República em 18 de novembro de 2011, tem o propósito de regulamentar o direito constitucional de acesso dos cidadãos às informações públicas e seus dispositivos são aplicáveis aos três Poderes da União, Estados, Distrito Federal e Municípios.

A publicação da **Lei de Acesso a Informações** significa um importante passo para a consolidação democrática do Brasil e torna possível uma maior participação popular e o controle social das ações governamentais, o acesso da sociedade às informações públicas permite que ocorra uma melhoria na gestão pública.

Veja ao lado onde solicitar mais informações e tirar todas as dúvidas sobre esta publicação.

Atendimento ao Cidadão

Presencial



Rua Sebastião Alves
Santana, 57, Urandi-
BA, Centro

Telefone



77 3456-2471

Horário



Segunda a sexta-feira,
das 08:00 às 13:00
horas.

Diário Oficial Eletrônico: Agilidade e Transparência



Efetivando o compromisso de cumprir a **Lei de Acesso à Informação** e incentivando a participação popular no controle social, o **Diário Oficial Eletrônico**, proporciona rapidez no processo de administração da documentação dos atos públicos de maneira eletrônica, com a **segurança da certificação digital**.

Assim, Graças ao Diário Oficial Eletrônico, todos os atos administrativos se tornam públicos e acessíveis para qualquer cidadão, de forma **rápida e transparente**, evitando o desconhecimento sobre as condutas do Poder Público.

Um dos aspectos interessantes é a sua divisão por temas para que a consulta seja facilitada. Assim, o Diário Oficial é segmentado em partes: emendas constitucionais, leis, decretos, resoluções, instruções normativas, portarias e outros atos normativos de interesse geral;



RESUMO

LICITAÇÕES

AVISOS DE LICITAÇÃO

- AVISO DE LICITAÇÃO DO EDITAL DO PREGÃO ELETRÔNICO N.º 012/2024PE - OBJETO: CONTRATAÇÃO DE EMPRESA VISANDO O FORNECIMENTO DE LUMINÁRIAS EM LED E SUPORTE METÁLICO PARA ILUMINAÇÃO DE VIAS PÚBLICAS DO MUNICÍPIO DE URANDI - BA.
- AVISO DE LICITAÇÃO DO EDITAL DO PREGÃO ELETRÔNICO N.º 013/2024PE - OBJETO: CONTRATAÇÃO DE EMPRESA E/OU PESSOA FÍSICA PARA A PRESTAÇÃO DOS SERVIÇOS DE LOCAÇÃO DE VEÍCULOS LEVES, ÔNIBUS, CAMINHÃO BASCULANTE E CAMINHÃO MUNCK DESTINADOS A ATENDER AS NECESSIDADES DAS SECRETARIAS DO MUNICÍPIO DE URANDI/BA.

EDITAIS DE LICITAÇÕES

- EDITAL DO PREGÃO ELETRÔNICO N.º 012/2024PE - OBJETO: CONTRATAÇÃO DE EMPRESA VISANDO O FORNECIMENTO DE LUMINÁRIAS EM LED E SUPORTE METÁLICO PARA ILUMINAÇÃO DE VIAS PÚBLICAS DO MUNICÍPIO DE URANDI - BA.
- EDITAL DO PREGÃO ELETRÔNICO N.º 013/2024PE - OBJETO: CONTRATAÇÃO DE EMPRESA E/OU PESSOA FÍSICA PARA A PRESTAÇÃO DOS SERVIÇOS DE LOCAÇÃO DE VEÍCULOS LEVES, ÔNIBUS, CAMINHÃO BASCULANTE E CAMINHÃO MUNCK DESTINADOS A ATENDER AS NECESSIDADES DAS SECRETARIAS DO MUNICÍPIO DE URANDI/BA.

RECEBIMENTO DE IMPUGNAÇÃO

- PEDIDO DE IMPUGNAÇÃO AO EDITAL DO PREGÃO ELETRÔNICO N.º 009/2024.

RESULTADO DAS LICITAÇÕES

- RESULTADO DA ANÁLISE DE DOCUMENTOS APRESENTADOS PARA O CREDENCIAMENTO N.º 003/2024

ADJUDICAÇÃO

- TERMO DE ADJUDICAÇÃO DA DISPENSA ELETRÔNICA N.º 003/2024 - OBJETO: CONTRATAÇÃO DE PESSOA JURÍDICA PARA FORNECIMENTO DE CAMISETAS DESTINADAS AOS ALUNOS DA REDE MUNICIPAL DE ENSINO, VISANDO ATENDER AS NECESSIDADES DA SECRETARIA MUNICIPAL DE EDUCAÇÃO, CULTURA, ESPORTE E LAZER DO MUNICIPAL DE URANDI-BA.

ADJUDICAÇÃO E HOMOLOGAÇÃO

- TERMO DE ADJUDICAÇÃO/ HOMOLOGAÇÃO DA INEXIGIBILIDADE DE LICITAÇÃO N.º 020/2024 - OBJETO: CONTRATAÇÃO DE PESSOAS FÍSICAS E JURÍDICAS PARA A LOCAÇÃO DE CAMINHÕES PIPA DESTINADOS A COLETA, TRANSPORTE E DISTRIBUIÇÃO DE AGUA POTÁVEL NA SEDE E ZONA RURAL DO MUNICÍPIO DE URANDI-BA.

HOMOLOGAÇÃO

- TERMO DE HOMOLOGAÇÃO DA DISPENSA ELETRÔNICA N.º 003/2024 - OBJETO: CONTRATAÇÃO DE PESSOA JURÍDICA PARA FORNECIMENTO DE CAMISETAS DESTINADAS AOS ALUNOS DA REDE MUNICIPAL DE ENSINO, VISANDO ATENDER AS NECESSIDADES DA SECRETARIA MUNICIPAL DE EDUCAÇÃO, CULTURA, ESPORTE E LAZER DO MUNICIPAL DE URANDI - BA.

CONTRATAÇÃO DIRETA

RATIFICAÇÃO

- TERMO DE RATIFICAÇÃO DA INEXIGIBILIDADE DE LICITAÇÃO N.º 020/2024 - OBJETO: CONTRATAÇÃO DE PESSOAS FÍSICAS E JURÍDICAS PARA A LOCAÇÃO DE CAMINHÕES PIPA DESTINADOS A COLETA, TRANSPORTE E DISTRIBUIÇÃO DE AGUA POTÁVEL NA SEDE E ZONA RURAL DO MUNICÍPIO DE URANDI-BA.

CONTRATOS

- CONTRATO ADMINISTRATIVO N.º 074/2024 - OBJETO: CONTRATAÇÃO DE PESSOA JURÍDICA PARA FORNECIMENTO DE CAMISETAS DESTINADAS AOS ALUNOS DA REDE MUNICIPAL DE ENSINO, VISANDO ATENDER AS NECESSIDADES DA SECRETARIA MUNICIPAL DE EDUCAÇÃO, CULTURA, ESPORTE E LAZER DO MUNICIPAL DE URANDI-BA.
- CONTRATO ADMINISTRATIVO N.º 075/2024 - OBJETO: CONTRATAÇÃO DE PESSOAS FÍSICAS E JURÍDICAS PARA A LOCAÇÃO DE CAMINHÕES PIPA DESTINADOS A COLETA, TRANSPORTE E DISTRIBUIÇÃO DE AGUA POTÁVEL NA SEDE E ZONA RURAL DO MUNICÍPIO DE URANDI-BA.

AVISO DE LICITAÇÃO

O Município de Urandi/BA, fará Pregão Eletrônico de N.º 12/2024, objeto: contratação de empresa visando o fornecimento de luminárias em led e suporte metálico para iluminação de vias públicas do município de Urandi/BA. A abertura será no dia 18 de março de 2024, às 8h (oito horas). O Edital e demais atos deste certame serão publicados no diário oficial do município <http://www.urandi.ba.gov.br> e www.portaldecompraspublicas.com.br. Informações gerais através do e-mail cpl.urandi@gmail.com. Urandi/BA, 01 de março de 2024. Conceição Maria Policiano Farias – Pregoeira - Decreto N.º 40/2023.

AVISO DE LICITAÇÃO

O Município de Urandi/BA, fará Pregão Eletrônico de N.º 13/2024, objeto: contratação de empresa e/ou pessoa física para a prestação dos serviços de locação de veículos leves, ônibus, caminhão basculante e caminhão munck destinados a atender as necessidades das secretarias do município de Urandi/BA. A abertura será no dia 19 de março de 2024, às 8h (oito horas). O Edital e demais atos deste certame serão publicados no diário oficial do município <http://www.urandi.ba.gov.br> e www.portaldecompraspublicas.com.br. Informações gerais através do e-mail cpl.urandi@gmail.com. Urandi/BA, 01 de março de 2024. Conceição Maria Policiano Farias – Pregoeira - Decreto N.º 40/2023.



MUNICÍPIO DE URANDI
 Rua Sebastião Alves Santana, 57, Centro
 CEP: 46.350-000 | Urandi – Bahia
 CNPJ: 13.982.632/0001-40
 www.urandi.ba.gov.br
 SECRETARIA MUNICIPAL DE ADMINISTRAÇÃO



EDITAL PREGÃO ELETRONICO N.º 012/2024PE

O MUNICÍPIO DE URANDI - BA, ATRAVÉS DA PREGOEIRA, TORNA PÚBLICO, PARA CONHECIMENTO DOS INTERESSADOS, QUE REALIZARÁ LICITAÇÃO NA MODALIDADE PREGÃO, NA FORMA ELETRONICA, COM CRITÉRIO DE JULGAMENTO MENOR PREÇO GLOBAL, NOS TERMOS DA LEI Nº 14.133, DE 01 DE ABRIL DE 2021, DO DECRETO MUNICIPAL Nº 08, DE 03 DE FEVEREIRO DE 2022, LEI COMPLEMENTAR Nº 123/06 E ALTERAÇÕES, DECRETO MUNICIPAL Nº 07, DE 03 DE FEVEREIRO DE 2022 E AS CONDIÇÕES E EXIGÊNCIAS ESTABELECIDAS NESTE EDITAL.

Os trabalhos serão conduzidos por servidor designado, denominado Pregoeiro (a), mediante a inserção e monitoramento de dados gerados ou transferidos diretamente para a página eletrônica www.portaldecompraspublicas.com.br. O servidor terá, dentre outras, as seguintes atribuições: coordenar o processo licitatório; receber, examinar e decidir as impugnações e consultas ao edital, apoiado pela sua equipe responsável pela equipe de elaboração; conduzir a sessão pública na internet; verificar a conformidade da proposta com os requisitos estabelecidos neste edital; dirigir a etapa de lances; verificar e julgar as condições de habilitação; receber, examinar e decidir os recursos, encaminhando à autoridade competente quando mantiver sua decisão; indicar o vencedor do certame; conduzir os trabalhos da equipe de apoio; e encaminhar o processo devidamente instruído a autoridade responsável pela adjudicação e propor a homologação.

ÓRGÃOS INTERESSADOS:	SECRETARIA MUNICIPAL DE TRANSPORTES OBRAS E INFRAESTRUTURA
DATA E HORA DE INÍCIO DAS PROPOSTAS:	05 DE MARÇO DE 2024 ÀS 08h:00min (oito horas)
DATA E HORA LIMITE PARA IMPUGNAÇÃO:	13 DE MARÇO DE 2024 ÀS 17h:00min (dezessete horas)
DATA E HORA FINAL DAS PROPOSTAS:	18 DE MARÇO DE 2024 ÀS 07h:59min (sete horas e cinquenta e nove minutos)
DATA DE ABERTURA DAS PROPOSTAS – SESSÃO PÚBLICA:	18 DE MARÇO DE 2024 ÀS 08h:00min (oito horas)
LOCAL:	www.portaldecompraspublicas.com.br
MODO DE DISPUTA:	ABERTO E FECHADO

1. DO OBJETO.

O objeto da presente licitação é a escolha da proposta mais vantajosa para a **CONTRATAÇÃO DE EMPRESA VISANDO O FORNECIMENTO DE LUMINÁRIAS EM LED E SUPORTE METÁLICO PARA ILUMINAÇÃO DE VIAS PÚBLICAS DO MUNICÍPIO DE URANDI - BA**, conforme condições, quantidades e exigências estabelecidas neste Edital e seus anexos.

1.1. O critério de julgamento adotado será o **MENOR PREÇO GLOBAL**, observadas as exigências contidas neste Edital e seus Anexos quanto às especificações do objeto.

2. DOS RECURSOS ORÇAMENTÁRIOS

2.1. As despesas para atender a esta licitação estão programadas em dotação orçamentária própria, prevista no orçamento do Município para o exercício de 2024.

3. DO REGISTRO DE PREÇOS

3.1. As regras referentes aos órgãos gerenciador e participante, bem como a eventuais adesões são as que constam da minuta de Ata de Registro de Preços.

4. DO CREDENCIAMENTO

4.1. O Credenciamento é o nível básico do Registro Cadastral no **PORTAL DE COMPRAS PÚBLICAS** que permite a participação dos interessados na modalidade LICITATÓRIA PREGÃO, em sua FORMA ELETRÔNICA.

4.2. O cadastro deverá ser feito no Portal de Compras Públicas, no sítio www.portaldecompraspublicas.com.br;

4.3. O credenciamento junto ao provedor do sistema implica a responsabilidade do licitante ou de seu representante legal e a presunção de sua capacidade técnica para realização das transações inerentes a este Pregão.



MUNICÍPIO DE URANDI
Rua Sebastião Alves Santana, 57, Centro
CEP: 46.350-000 | Urandi – Bahia
CNPJ: 13.982.632/0001-40
www.urandi.ba.gov.br
SECRETARIA MUNICIPAL DE ADMINISTRAÇÃO



4.4. O licitante responsabiliza-se exclusiva e formalmente pelas transações efetuadas em seu nome, assume como firmes e verdadeiras suas propostas e seus lances, inclusive os atos praticados diretamente ou por seu representante, excluída a responsabilidade do provedor do sistema ou do órgão ou entidade promotora da licitação por eventuais danos decorrentes de uso indevido das credenciais de acesso, ainda que por terceiros.

4.5. É de responsabilidade do cadastrado conferir a exatidão dos seus dados cadastrais no **PORTAL DE COMPRAS PÚBLICAS** e mantê-los atualizados junto aos órgãos responsáveis pela informação, devendo proceder, imediatamente, à correção ou a alteração dos registros tão logo identifique incorreção ou aqueles se tornem desatualizados.

4.5.1. A não observância do disposto no subitem anterior poderá ensejar desclassificação no momento da habilitação

5. DA PARTICIPAÇÃO NO PREGÃO

5.1. Poderão participar deste Pregão interessados cujo ramo de atividade seja compatível com o objeto desta licitação, e que estejam com Credenciamento regular no **PORTAL DE COMPRAS PÚBLICAS**.

5.2. Será concedido tratamento favorecido para as microempresas e empresas de pequeno porte, para as sociedades cooperativas mencionadas no artigo 34 da Lei nº 11.488, de 2007, para o microempreendedor individual - MEI, nos limites previstos da Lei Complementar n.º 123, de 2006.

5.3. NÃO PODERÃO PARTICIPAR DESTA LICITAÇÃO OS INTERESSADOS:

5.3.1. Proibidos de participar de licitações e celebrar contratos administrativos, na forma da legislação vigente;

5.3.2. Que não atendam às condições deste Edital e seu(s) anexo(s);

5.3.3. Estrangeiros que não tenham representação legal no Brasil com poderes expressos para receber citação e responder administrativa ou judicialmente;

5.3.4. Que se enquadrem nas vedações previstas no artigo 9º, § 1º, da Lei nº 14.133, de 2021;

5.3.5. Que estejam sob falência, concurso de credores, concordata ou em processo de dissolução ou liquidação;

5.4. COMO CONDIÇÃO PARA PARTICIPAÇÃO NO PREGÃO, A LICITANTE ASSINALARÁ “SIM” OU “NÃO” EM CAMPO PRÓPRIO DO SISTEMA ELETRÔNICO, RELATIVO ÀS SEGUINTE DECLARAÇÕES:

5.4.1. Que cumpre os requisitos estabelecidos no artigo 3º da Lei Complementar nº 123, de 2006, estando apta a usufruir do tratamento favorecido estabelecido em seus arts. 42 a 49;

5.4.1.1. Nos itens exclusivos para participação de microempresas e empresas de pequeno porte, a assinalação do campo “não” impedirá o prosseguimento no certame;

5.4.1.2. Nos itens em que a participação não for exclusiva para microempresas e empresas de pequeno porte, a assinalação do campo “não” apenas produzirá o efeito de o licitante não ter direito ao tratamento favorecido previsto na Lei Complementar nº 123, de 2006, mesmo que microempresa, empresa de pequeno porte.

5.4.1.3. As microempresas e empresas de pequeno porte sediadas local ou regionalmente gozam de prioridade de contratação, nos termos do § 3º do art. 48 da Lei Complementar n.º 123, de 14 de dezembro de 2006, benefício que se estabelece em face das peculiaridades locais e regionais, com vistas a promoção do desenvolvimento econômico e social no âmbito municipal e regional.

5.4.1.3.1. Entende-se por empresas sediadas localmente aquelas que estejam localizadas em Urandi - BA, e empresas regionais aquelas situadas no Território do Sertão Produtivo, conforme divisão da Secretaria de Planejamento do Estado da Bahia (mapa pode ser acessado pelo link: <http://www.seplan.ba.gov.br/modules/conteudo/conteudo.php?conteudo=17>).

5.4.2. Que conhece todas as regras do edital, bem como todos os requisitos de habilitação, e que a proposta está em conformidade com as exigências do instrumento convocatório;



MUNICÍPIO DE URANDI
Rua Sebastião Alves Santana, 57, Centro
CEP: 46.350-000 | Urandi – Bahia
CNPJ: 13.982.632/0001-40
www.urandi.ba.gov.br
SECRETARIA MUNICIPAL DE ADMINISTRAÇÃO



5.4.3. Que nos valores propostos estão inclusos todos os custos operacionais, encargos previdenciários, trabalhistas, tributários, comerciais e quaisquer outros que incidam direta ou indiretamente no fornecimento dos bens ou serviços.

5.4.4. Que a proposta econômica compreende a integralidade dos custos para atendimento dos direitos trabalhistas assegurados na Constituição Federal, nas leis trabalhistas, nas normas infralegais, nas convenções coletivas de trabalho e nos termos de ajustamento de conduta vigentes na data de entrega das propostas.

5.4.5. Que cumpre os requisitos de habilitação e que as declarações informadas são verídicas, conforme art. 63, inciso I, da Lei 14.133/2021.

5.4.6. Que inexistem fatos impeditivos para sua habilitação no certame, ciente da obrigatoriedade de declarar ocorrências posteriores;

5.4.7. Que não emprega menor de 18 anos em trabalho noturno, perigoso ou insalubre e não emprega menor de 16 anos, salvo menor, a partir de 14 anos, na condição de aprendiz, nos termos do artigo 7º, XXXIII, da Constituição;

5.4.8. Que não possui, em sua cadeia produtiva, empregados executando trabalho degradante ou forçado, observando o disposto nos incisos III e IV do art. 1º e no inciso III do art. 5º da Constituição Federal; e

5.4.9. Que cumpre as exigências de reserva de cargos para pessoa com deficiência e para reabilitado da Previdência Social, previstas em lei e em outras normas específicas, conforme art. 63, inciso IV, Lei 14.133/2021.

5.5. A declaração falsa relativa ao cumprimento de qualquer condição sujeitará o licitante às sanções previstas em lei e neste Edital.

6. DA APRESENTAÇÃO DA PROPOSTA E DOS DOCUMENTOS DE HABILITAÇÃO

6.1. O envio da proposta e dos documentos de habilitação exigidos neste Edital, ocorrerão por meio de chave de acesso e senha.

6.2. Os licitantes encaminharão, exclusivamente por meio do sistema eletrônico, proposta com a descrição do objeto ofertado e o preço, até a data e o horário estabelecidos para abertura da sessão pública, quando, então, encerrar-se-á automaticamente a etapa de envio dessa documentação.

6.3. Os documentos de habilitação exigidos no edital serão encaminhados apenas pelo licitante vencedor, nos termos do art. 63, inciso II da Lei n.º 14.133/2021.

6.3.1. O licitante vencedor deverá enviar os documentos de habilitação no prazo de máximo de 2 (duas) horas, após a solicitação da pregoeira, sob pena de desclassificação, sem prejuízo das sanções previstas neste Edital.

6.4. As Microempresas e Empresas de Pequeno Porte deverão encaminhar a documentação de habilitação, ainda que haja alguma restrição de regularidade fiscal e trabalhista, nos termos do art. 43, § 1º da LC nº 123, de 2006.

6.5. Incumbirá ao licitante acompanhar as operações no sistema eletrônico durante a sessão pública do Pregão, ficando responsável pelo ônus decorrente da perda de negócios, diante da inobservância de quaisquer mensagens emitidas pelo sistema ou de sua desconexão.

6.6. Até a abertura da sessão pública, os licitantes poderão retirar ou substituir a proposta inserida no sistema;

6.7. Não será estabelecida, nessa etapa do certame, ordem de classificação entre as propostas apresentadas, o que somente ocorrerá após a realização dos procedimentos de negociação e julgamento da proposta.

6.8. Os documentos que compõem a proposta e a habilitação do licitante melhor classificado somente serão disponibilizados para avaliação da pregoeira e para acesso público após o encerramento do envio de lances e o envio dos documentos respectivamente.



MUNICÍPIO DE URANDI
Rua Sebastião Alves Santana, 57, Centro
CEP: 46.350-000 | Urandi – Bahia
CNPJ: 13.982.632/0001-40
www.urandi.ba.gov.br
SECRETARIA MUNICIPAL DE ADMINISTRAÇÃO



6.9. Ao apresentar a proposta o licitante declara que não possui nenhum impedimento constante no Artigo 14 da Lei 14.133/2021 e seus incisos.

7. DO PREENCHIMENTO DA PROPOSTA.

7.1. O LICITANTE DEVERÁ ENVIAR SUA PROPOSTA MEDIANTE O PREENCHIMENTO, NO SISTEMA ELETRÔNICO, DOS SEGUINTE CAMPOS:

7.1.1. Valor unitário e total para cada item ou lote de itens (conforme o caso), em moeda corrente nacional;

7.1.2. Marca de cada item ofertado;

7.1.3. Fabricante de cada item ofertado;

7.1.4. Descrição detalhada do objeto, contendo as informações similares à especificação do Termo de Referência: indicando, no que for aplicável, prazo de validade ou de garantia, número do registro ou inscrição do bem no órgão competente, quando for o caso;

7.2. Todas as especificações do objeto contidas na proposta vinculam a contratada.

7.3. Nos valores propostos estarão inclusos todos os custos operacionais, encargos previdenciários, trabalhistas, tributários, comerciais e quaisquer outros que incidam direta ou indiretamente no fornecimento dos bens ou serviços.

7.4. Os preços ofertados, tanto na proposta inicial, quanto na etapa de lances, serão de exclusiva responsabilidade do licitante, não lhe assistindo o direito de pleitear qualquer alteração, sob alegação de erro, omissão ou qualquer outro pretexto.

7.5. O prazo de validade da proposta não será inferior a 60 (SESSENTA) dias, a contar da data de sua apresentação.

8. DA ABERTURA DA SESSÃO, CLASSIFICAÇÃO DAS PROPOSTAS E FORMULAÇÃO DE LANCES

8.1. A abertura da presente licitação dar-se-á em sessão pública, por meio de sistema eletrônico, na data, horário e local indicados neste Edital.

8.2. A Pregoeira verificará as propostas apresentadas, desclassificando desde logo aquelas que:

- a) contiverem vícios insanáveis;
- b) não obedecerem às especificações técnicas pormenorizadas no edital;
- c) apresentarem preços inexequíveis ou permanecerem acima do orçamento estimado para a contratação;
- d) não tiverem sua exequibilidade demonstrada, quando exigido pela Administração;
- e) apresentarem desconformidade com quaisquer outras exigências do edital, desde que insanável.

8.2.1.1. A verificação da conformidade das propostas poderá ser feita exclusivamente em relação à proposta mais bem classificada.

8.2.2. A desclassificação será sempre fundamentada e registrada no sistema, com acompanhamento em tempo real por todos os participantes.

8.2.3. A não desclassificação da proposta não impede o seu julgamento definitivo em sentido contrário, levado a efeito na fase de aceitação.

8.3. O sistema ordenará automaticamente as propostas classificadas, sendo que somente estas participarão da fase de lances.

8.4. O sistema disponibilizará campo próprio para troca de mensagens entre a Pregoeira e os licitantes.



MUNICÍPIO DE URANDI
Rua Sebastião Alves Santana, 57, Centro
CEP: 46.350-000 | Urandi – Bahia
CNPJ: 13.982.632/0001-40
www.urandi.ba.gov.br
SECRETARIA MUNICIPAL DE ADMINISTRAÇÃO



8.5. Iniciada a etapa competitiva, os licitantes deverão encaminhar lances exclusivamente por meio do sistema eletrônico, sendo imediatamente informados do seu recebimento e do valor consignado no registro.

8.5.1. O lance deverá ser ofertado de acordo com o tipo de licitação indicada no preâmbulo deste edital.

8.6. Os licitantes poderão oferecer lances sucessivos, observando o horário fixado para abertura da sessão e as regras estabelecidas no Edital.

8.7. O licitante somente poderá oferecer lance **de valor inferior ou percentual** de desconto superior ao último por ele ofertado e registrado pelo sistema.

8.8. O intervalo mínimo de diferença de valores ou percentuais entre os lances, que incidirá tanto em relação aos lances intermediários quanto em relação à proposta que cobrir a melhor oferta deverá ser de **100**, no tempo mínimo de **1 (um) segundo**.

8.9. O intervalo entre os lances enviados pelo mesmo licitante não poderá ser inferior a vinte (20) segundos e o intervalo entre lances não poderá ser inferior a três (3) segundos, sob pena de serem automaticamente descartados pelo sistema os respectivos lances.

8.10. Será adotado para o envio de lances no pregão eletrônico o modo de disputa "**ABERTO E FECHADO**".

MODOS DE DISPUTA:

1 - MODO DE DISPUTA ABERTO

- I. No modo de disputa aberto a etapa de envio de lances na sessão pública durará dez minutos e, após isso, será prorrogada automaticamente pelo sistema quando houver lance ofertado nos últimos dois minutos do período de duração da sessão pública.
 - a. A prorrogação automática da etapa de envio de lances, será de dois minutos e ocorrerá sucessivamente sempre que houver lances enviados nesse período de prorrogação, inclusive quando se tratar de lances intermediários.
 - b. Na hipótese de não haver novos lances a sessão pública será encerrada automaticamente.
 - c. Encerrada a sessão pública sem prorrogação automática pelo sistema, a pregoeira poderá, assessorado pela equipe de apoio, admitir o reinício da etapa de envio de lances, em prol da consecução do melhor preço disposto.

2 - MODO DE DISPUTA ABERTO E FECHADO

- II. No modo de disputa aberto e fechado a etapa de envio de lances da sessão pública terá duração de quinze minutos.
 - a. Encerrado o prazo previsto, o sistema encaminhará o aviso de fechamento iminente dos lances e, transcorrido o período de até dez minutos, aleatoriamente determinado, a recepção de lances será automaticamente encerrada.
 - b. Encerrado o prazo aleatório, o sistema abrirá a oportunidade para que o autor da oferta de valor mais baixo e os autores das ofertas com valores até dez por cento superiores àquela possam ofertar um lance final e fechado em até cinco minutos, que será sigiloso até o encerramento deste prazo.
 - c. Na ausência de, no mínimo, três ofertas nas condições de que trata o item anterior, os autores dos melhores lances subsequentes, na ordem de classificação, até o máximo de três, poderão oferecer um lance final e fechado em até cinco minutos, que será sigiloso até o encerramento do prazo.
 - d. Encerrados os prazos estabelecidos nos "a" e "c", o sistema ordenará os lances em ordem crescente de vantagem.
 - e. Na ausência de lance final e fechado classificado nos termos dos "a" e "c", haverá o reinício da etapa fechada para que os demais licitantes, até o máximo de três, na ordem de classificação, possam ofertar um lance final e fechado em até cinco minutos, que será sigiloso até o encerramento deste prazo, observado, após esta etapa, o disposto no item "d".



MUNICÍPIO DE URANDI
Rua Sebastião Alves Santana, 57, Centro
CEP: 46.350-000 | Urandi – Bahia
CNPJ: 13.982.632/0001-40
www.urandi.ba.gov.br
SECRETARIA MUNICIPAL DE ADMINISTRAÇÃO



f. Na hipótese de não haver licitante classificado na etapa de lance fechado que atenda às exigências para habilitação, a pregoeira poderá, auxiliado pela equipe de apoio, mediante justificativa, admitir o reinício da etapa fechada, nos termos do disposto no item “e”.

8.11. Em caso de falha no sistema, os lances em desacordo com os subitens anteriores deverão ser desconsiderados pela pregoeira.

8.12. Não serão aceitos dois ou mais lances de mesmo valor, prevalecendo aquele que for recebido e registrado primeiro.

8.13. Durante o transcurso da sessão pública, os licitantes serão informados, em tempo real, do valor do menor lance registrado, vedada a identificação do licitante.

8.14. No caso de desconexão com a Pregoeira, no decorrer da etapa competitiva do Pregão, o sistema eletrônico poderá permanecer acessível aos licitantes para a recepção dos lances.

8.15. Quando a desconexão do sistema eletrônico para a pregoeira persistir por tempo superior a dez minutos, a sessão pública será suspensa e terá reinício somente após comunicação expressa da Pregoeira aos participantes do certame, publicada no Portal de Compras Públicas, <http://www.portaldecompraspublicas.com.br>, quando serão divulgadas data e hora para a sua reabertura. E será reiniciada somente após decorridas vinte e quatro horas da comunicação do fato pela Pregoeira aos participantes, no sítio eletrônico utilizado para divulgação.

8.16. Caso o licitante não apresente lances, concorrerá com o valor de sua proposta.

8.17. Em relação a itens não exclusivos para participação de microempresas e empresas de pequeno porte, uma vez encerrada a etapa de lances, será efetivada a verificação automática, junto à Receita Federal, do porte da entidade empresarial. O sistema identificará em coluna própria as microempresas e empresas de pequeno porte participantes, procedendo à comparação com os valores da primeira colocada, se esta for empresa de maior porte, assim como das demais classificadas, para o fim de aplicar-se o disposto nos arts. 44 e 45 da LC nº 123, de 2006, regulamentada pelo Decreto Municipal Nº 07, DE 03 DE FEVEREIRO DE 2022 .

8.18. Havendo proposta ou lances, conforme o caso, de microempresas ou empresa de pequeno porte sediadas local ou regionalmente, com intervalo de até 10% (dez por cento) superiores à licitante melhor classificada no certame, serão essas consideradas empatadas, com direito de preferência pela ordem de classificação, nos termos § 3º, do Art. 48, da Lei Complementar n.º 123, de 14 de dezembro de 2006, para oferecer proposta.

8.18.1. O exercício do direito de preferência somente será aplicado quando a melhor oferta da fase de lances não tiver sido apresentada por microempresa ou empresa de pequeno porte sediadas local ou regionalmente.

8.19. Não havendo microempresas ou empresa de pequeno porte sediadas local ou regionalmente, as propostas de microempresas e empresas de pequeno porte que se encontrarem na faixa de até 5% (cinco por cento) acima da melhor proposta ou melhor lance serão consideradas empatadas com a primeira colocada.

8.20. A melhor classificada, quando não havendo microempresas ou empresa de pequeno porte sediadas local ou regionalmente, terá o direito de encaminhar uma última oferta para desempate, obrigatoriamente em valor inferior ao da primeira colocada, no prazo de 5 (cinco) minutos controlados pelo sistema, contados após a comunicação automática para tanto.

8.21. Caso a microempresa ou a empresa de pequeno porte melhor classificada desista ou não se manifeste no prazo estabelecido, as propostas serão reclassificadas, quando não havendo microempresas ou empresa de pequeno porte sediadas local ou regionalmente, para o exercício do mesmo direito, no prazo estabelecido no subitem anterior.

8.22. No caso de equivalência dos valores apresentados pelas microempresas e empresas de pequeno porte que se encontrem nos intervalos estabelecidos nos subitens anteriores, será realizado sorteio entre elas para que se identifique aquela que primeiro poderá apresentar melhor oferta.

8.23. Quando houver propostas beneficiadas com as margens de preferência em relação ao produto estrangeiro, o critério de desempate será aplicado exclusivamente entre as propostas que fizerem jus às margens de preferência, conforme regulamento.



MUNICÍPIO DE URANDI
Rua Sebastião Alves Santana, 57, Centro
CEP: 46.350-000 | Urandi – Bahia
CNPJ: 13.982.632/0001-40
www.urandi.ba.gov.br
SECRETARIA MUNICIPAL DE ADMINISTRAÇÃO



8.24. A ordem de apresentação pelos licitantes é utilizada como um dos critérios de classificação, de maneira que só poderá haver empate entre propostas iguais (não seguidas de lances), ou entre lances finais da fase fechada do modo de disputa aberto e fechado.

8.25. Havendo eventual empate entre propostas ou lances, o critério de desempate será aquele previsto no art. 60, da Lei n.º 14.133, de 2021, na seguinte ordem:

- 1) disputa final, hipótese em que os licitantes empatados poderão apresentar nova proposta em ato contínuo à classificação;
- 2) avaliação do desempenho contratual prévio dos licitantes, para a qual deverão preferencialmente ser utilizados registros cadastrais para efeito de atesto de cumprimento de obrigações previstos nesta Lei;
- 3) desenvolvimento pelo licitante de ações de equidade entre homens e mulheres no ambiente de trabalho, conforme regulamento;
- 4) desenvolvimento pelo licitante de programa de integridade, conforme orientações dos órgãos de controle.

8.25.1. Em igualdade de condições, se não houver desempate, será assegurada preferência, sucessivamente, aos bens e serviços produzidos ou prestados por:

- 1) empresas estabelecidas no território do Estado ou do Distrito Federal do órgão ou entidade da Administração Pública estadual ou distrital licitante ou, no caso de licitação realizada por órgão ou entidade de Município, no território do Estado em que este se localize;
- 2) empresas brasileiras;
- 3) empresas que invistam em pesquisa e no desenvolvimento de tecnologia no País;
- 4) empresas que comprovem a prática de mitigação, nos termos da Lei nº 12.187, de 29 de dezembro de 2009.

8.26. Persistindo o empate, a proposta vencedora será sorteada pelo sistema eletrônico dentre as propostas empatadas.

8.27. Encerrada a etapa de envio de lances da sessão pública, a pregoeira deverá encaminhar, pelo sistema eletrônico, contraproposta ao licitante que tenha apresentado o melhor preço, para que seja obtida melhor proposta, vedada a negociação em condições diferentes das previstas neste Edital.

8.27.1. A negociação será realizada por meio do sistema, podendo ser acompanhada pelos demais licitantes.

8.27.2. A pregoeira solicitará ao licitante melhor classificado que, no prazo de **04 (quatro) horas**, envie a proposta adequada ao último lance ofertado após a negociação realizada, acompanhada, se for o caso, dos documentos complementares, quando necessários à confirmação daqueles exigidos neste Edital e já apresentados.

8.28. Após a negociação do preço, a Pregoeira iniciará a fase de aceitação e julgamento da proposta.

9. DA ACEITABILIDADE DA PROPOSTA VENCEDORA.

9.1. Encerrada a etapa de negociação, a pregoeira examinará a proposta classificada em primeiro lugar quanto à adequação ao objeto e à compatibilidade do preço em relação ao máximo estipulado para contratação neste Edital e em seus anexos.

9.1.1. Considera-se inexequível a proposta que apresente preços global ou unitários simbólicos, irrisórios ou de valor zero, incompatíveis com os preços dos insumos e salários de mercado, acrescidos dos respectivos encargos, ainda que o ato convocatório da licitação não tenha estabelecido limites mínimos, exceto quando se referirem a materiais e instalações de propriedade do próprio licitante, para os quais ele renuncie a parcela ou à totalidade da remuneração.

9.2. A Administração poderá realizar diligências, de ofício ou por provocação de interessado, para aferir a exequibilidade das propostas ou exigir dos licitantes que ela seja demonstrada, conforme disposto no inciso IV do caput deste artigo.



MUNICÍPIO DE URANDI
Rua Sebastião Alves Santana, 57, Centro
CEP: 46.350-000 | Urandi – Bahia
CNPJ: 13.982.632/0001-40
www.urandi.ba.gov.br
SECRETARIA MUNICIPAL DE ADMINISTRAÇÃO



9.3. Qualquer interessado poderá requerer que se realizem diligências para aferir a exequibilidade e a legalidade das propostas, devendo apresentar as provas ou os indícios que fundamentam a suspeita;

9.4. Na hipótese de necessidade de suspensão da sessão pública para a realização de diligências, com vistas ao saneamento das propostas, a sessão pública somente poderá ser reiniciada mediante aviso prévio no sistema com, no mínimo, **VINTE E QUATRO HORAS DE ANTECEDÊNCIA**, e a ocorrência será registrada em ata;

9.5. A Pregoeira poderá convocar o licitante para enviar documento digital complementar, por meio de funcionalidade disponível no sistema, no prazo de 2 (duas) horas, sob pena de não aceitação da proposta.

9.5.1. O prazo estabelecido poderá ser prorrogado pela Pregoeira por solicitação escrita e justificada do licitante, formulada antes de findo o prazo, e formalmente aceita pela Pregoeira.

9.5.2. Dentre os documentos passíveis de solicitação pela Pregoeira, destacam-se os que contenham as características do material ofertado, tais como marca, modelo, tipo, fabricante e procedência, além de outras informações pertinentes, a exemplo de catálogos, folhetos ou propostas, encaminhados por meio eletrônico, ou, se for o caso, por outro meio e prazo indicados pela Pregoeira, sem prejuízo do seu ulterior envio pelo sistema eletrônico, sob pena de não aceitação da proposta.

9.5.3. Caso a compatibilidade com as especificações demandadas, sobretudo quanto a padrões de qualidade e desempenho, não possa ser aferida pelos meios previstos nos subitens acima, a Pregoeira exigirá que o licitante classificado em primeiro lugar apresente amostra, sob pena de não aceitação da proposta, no local a ser indicado e dentro de **5 (cinco) dias** úteis, contados da solicitação.

9.5.3.1. Por meio de mensagem no sistema, será divulgado o local e horário de realização do procedimento para a avaliação das amostras, cuja presença será facultada a todos os interessados, incluindo os demais licitantes.

9.5.3.2. Os resultados das avaliações serão divulgados por meio de mensagem no sistema.

9.5.3.3. No caso de não haver entrega da amostra ou ocorrer atraso na entrega, sem justificativa aceita pela Pregoeira, ou havendo entrega de amostra fora das especificações previstas neste Edital, a proposta do licitante será recusada.

9.5.3.4. Se a(s) amostra(s) apresentada(s) pelo primeiro classificado não for(em) aceita(s), a Pregoeira analisará a aceitabilidade da proposta ou lance ofertado pelo segundo classificado. Seguir-se-á com a verificação da(s) amostra(s) e, assim, sucessivamente, até a verificação de uma que atenda às especificações constantes no Termo de Referência.

9.5.3.5. Os exemplares colocados à disposição da Administração serão tratados como protótipos, podendo ser manuseados e desmontados pela equipe técnica responsável pela análise, não gerando direito a ressarcimento.

9.5.3.6. Após a divulgação do resultado final da licitação, as amostras entregues deverão ser recolhidas pelos licitantes no prazo de **10 (DEZ) dias**, após o qual poderão ser descartadas pela Administração, sem direito a ressarcimento.

9.5.3.7. Os licitantes deverão colocar à disposição da Administração todas as condições indispensáveis à realização de testes e fornecer, sem ônus, os manuais impressos em língua portuguesa, necessários ao seu perfeito manuseio, quando for o caso.

9.6. Se a proposta ou lance vencedor for desclassificado, a Pregoeira examinará a proposta ou lance subsequente, e, assim sucessivamente, na ordem de classificação.

9.7. Havendo necessidade, a Pregoeira suspenderá a sessão, informando no “chat” a nova data e horário para a sua continuidade.

9.8. A Pregoeira poderá encaminhar, por meio do sistema eletrônico, contraproposta ao licitante que apresentou o lance mais vantajoso, com o fim de negociar a obtenção de melhor preço, vedada a negociação em condições diversas das previstas neste Edital.



MUNICÍPIO DE URANDI
Rua Sebastião Alves Santana, 57, Centro
CEP: 46.350-000 | Urandi – Bahia
CNPJ: 13.982.632/0001-40
www.urandi.ba.gov.br
SECRETARIA MUNICIPAL DE ADMINISTRAÇÃO



9.8.1. Também nas hipóteses em que a Pregoeira não aceitar a proposta e passar à subsequente, poderá negociar com o licitante para que seja obtido preço melhor.

9.8.2. A negociação será realizada por meio do sistema, podendo ser acompanhada pelos demais licitantes.

9.9. Nos itens não exclusivos para a participação de microempresas e empresas de pequeno porte, sempre que a proposta não for aceita, e antes de a Pregoeira passar à subsequente, haverá nova verificação, pelo sistema, da eventual ocorrência do empate ficto, previsto nos artigos 44 e 45 da LC nº 123, de 2006, seguindo-se a disciplina antes estabelecida, se for o caso.

9.10. Encerrada a análise quanto à aceitação da proposta, a pregoeira verificará a habilitação do licitante, observado o disposto neste Edital.

10. DA HABILITAÇÃO.

10.1. O licitante vencedor deverá enviar os documentos de habilitação no prazo de máximo de 02 (duas) horas, após a solicitação da pregoeira, sob pena de desclassificação, sem prejuízo das sanções previstas neste Edital.

10.1.1. Para todos os efeitos o não envio da documentação de habilitação no prazo mencionado no item 10.1 será considerado inexecução total do contrato.

10.2. As Microempresas e Empresas de Pequeno Porte deverão encaminhar a documentação de habilitação, ainda que haja alguma restrição de regularidade fiscal e trabalhista, nos termos do art. 43, § 1º da LC nº 123, de 2006.

10.3. COMO CONDIÇÃO PRÉVIA AO EXAME DA DOCUMENTAÇÃO DE HABILITAÇÃO DO LICITANTE DETENTOR DA PROPOSTA CLASSIFICADA EM PRIMEIRO LUGAR, A PREGOEIRA VERIFICARÁ O EVENTUAL DESCUMPRIMENTO DAS CONDIÇÕES DE PARTICIPAÇÃO, ESPECIALMENTE QUANTO À EXISTÊNCIA DE SANÇÃO QUE IMPEÇA A PARTICIPAÇÃO NO CERTAME OU A FUTURA CONTRATAÇÃO, MEDIANTE A CONSULTA AOS DOCUMENTOS INSERIDOS NO PORTAL DE COMPRAS PÚBLICAS, E AINDA NOS SEGUINTE CADASTROS:

10.3.1. Possuir Cadastro do Portal de Compras Públicas;

10.3.2. Cadastro Nacional de Empresas Inidôneas e Suspensas – CEIS e o e o Cadastro Nacional de Empresas Punidas – CNEP (www.portaldatransparencia.gov.br/);

10.3.3. Cadastro Nacional de Condenações Cíveis por Atos de Improbidade Administrativa, mantido pelo Conselho Nacional de Justiça (www.cnj.jus.br/improbidade_adm/consultar_requerido.php).

10.3.4. Lista de Inidôneos, mantida pelo Tribunal de Contas da União – TCU <https://contas.tcu.gov.br/ords/f?p=1660:3:0>

10.3.5. A consulta aos cadastros será realizada em nome da empresa licitante e também de seu sócio majoritário, por força do artigo 12 da Lei nº 8.429, de 1992, que prevê, dentre as sanções impostas ao responsável pela prática de ato de improbidade administrativa, a proibição de contratar com o Poder Público, inclusive por intermédio de pessoa jurídica da qual seja sócio majoritário.

10.3.5.1. Caso conste na Consulta de Situação do Fornecedor a existência de Ocorrências Impeditivas Indiretas, o gestor diligenciará para verificar se houve fraude por parte das empresas apontadas no Relatório de Ocorrências Impeditivas Indiretas.

10.3.5.2. A tentativa de burla será verificada por meio dos vínculos societários, linhas de fornecimento similares, dentre outros.

10.3.5.3. O licitante será convocado para manifestação previamente à sua desclassificação.

10.3.6. Constatada a existência de sanção, a Pregoeira reputará o licitante inabilitado, por falta de condição de participação.



MUNICÍPIO DE URANDI
Rua Sebastião Alves Santana, 57, Centro
CEP: 46.350-000 | Urandi – Bahia
CNPJ: 13.982.632/0001-40
www.urandi.ba.gov.br
SECRETARIA MUNICIPAL DE ADMINISTRAÇÃO



10.3.7. No caso de inabilitação, haverá nova verificação, pelo sistema, da eventual ocorrência do empate ficto, previsto nos arts. 44 e 45 da Lei Complementar nº 123, de 2006, seguindo-se a disciplina antes estabelecida para aceitação da proposta subsequente.

10.4. Caso atendidas as condições de participação, a habilitação dos licitantes será verificada por meio do **PORTAL DE COMPRAS PÚBLICAS**, em relação à habilitação jurídica, à regularidade fiscal e trabalhista, à qualificação econômico-financeira e habilitação técnica.

10.4.1. É dever do licitante atualizar previamente as comprovações constantes do **PORTAL DE COMPRAS PÚBLICAS**, para que estejam vigentes na data da abertura da sessão pública, ou encaminhar, em conjunto com a apresentação da proposta, a respectiva documentação atualizada.

10.4.2. O descumprimento do subitem acima implicará a inabilitação do licitante, exceto se a consulta aos sítios eletrônicos oficiais emissores de certidões feita pela Pregoeira lograr êxito em encontrar a(s) certidão(ões) válida(s), conforme art. 43, §3º, do Decreto 10.024, de 2019.

10.5. Havendo a necessidade de envio de documentos de habilitação complementares, necessários à confirmação daqueles exigidos neste Edital e já apresentados, o licitante será convocado a encaminhá-los, em formato digital, via sistema, no prazo de 2 (duas) horas, sob pena de inabilitação.

10.6. Somente haverá a necessidade de comprovação do preenchimento de requisitos mediante apresentação dos documentos originais não-digítas quando houver dúvida em relação à integridade do documento digital.

10.5. Não serão aceitos documentos de habilitação com indicação de CNPJ/CPF diferentes, salvo aqueles legalmente permitidos.

10.6. Se o licitante for a matriz, todos os documentos deverão estar em nome da matriz, e se o licitante for a filial, todos os documentos deverão estar em nome da filial, exceto aqueles documentos que, pela própria natureza, comprovadamente, forem emitidos somente em nome da matriz.

10.6.1. Serão aceitos registros de CNPJ de licitante matriz e filial com diferenças de números de documentos pertinentes ao CND e ao CRF/FGTS, quando for comprovada a centralização do recolhimento dessas contribuições.

10.7. Os licitantes deverão encaminhar, nos termos deste Edital, a documentação relacionada nos itens a seguir, para fins de habilitação:

10.8. HABILITAÇÃO JURÍDICA:

10.8.1. No caso de empresário individual: inscrição no Registro Público de Empresas Mercantis, a cargo da Junta Comercial da respectiva sede;

10.8.2. Em se tratando de microempreendedor individual – MEI: Certificado da Condição de Microempreendedor Individual - CCMEI, cuja aceitação ficará condicionada à verificação da autenticidade no sítio www.portaldoempreendedor.gov.br;

10.8.3. No caso de sociedade empresária ou empresa individual de responsabilidade limitada - EIRELI: ato constitutivo, estatuto ou contrato social em vigor, devidamente registrado na Junta Comercial da respectiva sede, acompanhado de documento comprobatório de seus administradores;

10.8.4. Inscrição no Registro Público de Empresas Mercantis onde opera, com averbação no Registro onde tem sede a matriz, no caso de ser o participante sucursal, filial ou agência;

10.8.5. No caso de sociedade simples: inscrição do ato constitutivo no Registro Civil das Pessoas Jurídicas do local de sua sede, acompanhada de prova da indicação dos seus administradores;

10.8.6. No caso de cooperativa: ata de fundação e estatuto social em vigor, com a ata da assembleia que o aprovou, devidamente arquivado na Junta Comercial ou inscrito no Registro Civil das Pessoas Jurídicas da respectiva sede, bem como o registro de que trata o art. 107 da Lei nº 5.764, de 1971;



MUNICÍPIO DE URANDI
Rua Sebastião Alves Santana, 57, Centro
CEP: 46.350-000 | Urandi – Bahia
CNPJ: 13.982.632/0001-40
www.urandi.ba.gov.br
SECRETARIA MUNICIPAL DE ADMINISTRAÇÃO



10.8.7. No caso de empresa ou sociedade estrangeira em funcionamento no País: decreto de autorização;

10.8.8. Os documentos acima deverão estar acompanhados de todas as alterações ou da consolidação respectiva;

10.8.9. Cópia dos documentos pessoais do representante legal;

10.9. REGULARIDADE FISCAL E TRABALHISTA:

10.9.1. A regularidade fiscal será comprovada pelos seguintes documentos:

10.9.1.1. CNPJ - Prova de inscrição no Cadastro Nacional de Pessoas Jurídicas ou no Cadastro de Pessoas Físicas, conforme o caso;

10.9.1.2. Prova de regularidade fiscal perante a Fazenda Nacional, mediante apresentação de certidão expedida conjuntamente pela Secretaria da Receita Federal do Brasil (RFB) e pela Procuradoria-Geral da Fazenda Nacional (PGFN), referente a todos os créditos tributários federais e à Dívida Ativa da União (DAU) por elas administrados, inclusive aqueles relativos à Seguridade Social, nos termos da Portaria Conjunta nº 1.751, de 02/10/2014, do Secretário da Receita Federal do Brasil e da Procuradora-Geral da Fazenda Nacional.

10.9.1.3. Prova de regularidade com o Fundo de Garantia do Tempo de Serviço (FGTS);

10.9.1.4. Prova de inexistência de débitos inadimplidos perante a justiça do trabalho, mediante a apresentação de certidão negativa ou positiva com efeito de negativa, nos termos do Título VII-A da Consolidação das Leis do Trabalho, aprovada pelo Decreto-Lei nº 5.452, de 1º de maio de 1943;

10.9.1.5. Prova de regularidade junto à Fazenda Estadual, através da Certidão Negativa junto ao Estado em que o licitante é domiciliado.

10.9.1.6. Prova de regularidade junto à Fazenda Municipal, através da Certidão Negativa junto aos Tributos Municipais;

10.10. QUALIFICAÇÃO ECONÔMICO-FINANCEIRA.

10.10.1. Certidão Negativa de falência, de concordata, de recuperação judicial ou extrajudicial (Lei nº 11.101, de 9.2.2005), expedida pelo distribuidor da sede da empresa, datado dos últimos 30 (trinta) dias, ou que esteja dentro do prazo de validade expresso na própria Certidão;

10.10.2. Balanço patrimonial e demonstrações contábeis do último exercício social, já exigíveis e apresentados na forma da lei, que comprovem a boa situação financeira da empresa, vedada a sua substituição por balancetes ou balanços provisórios, podendo ser atualizados por índices oficiais quando encerrado há mais de 3 (três) meses da data de apresentação da proposta;

10.10.2.1. A licitante qualificada como microempresa ou empresa de pequeno porte optante pelo simples nacional poderá substituir o balanço patrimonial e as demonstrações contábeis pelo Extrato do Simples Nacional do mês de apuração antecessor ao mês anterior da data de abertura do certame (mês de abertura do certame – 2 meses);

10.10.2.2. No caso de empresa constituída no exercício social vigente, o balanço patrimonial e os demonstrativos contábeis serão substituídos pelo balanço de abertura;

10.10.2.3. Caso o licitante seja cooperativa, tais documentos deverão ser acompanhados da última auditoria contábil-financeira, conforme dispõe o artigo 112 da Lei nº 5.764, de 1971, ou de uma declaração, sob as penas da lei, de que tal auditoria não foi exigida pelo órgão fiscalizador;

10.10.3. A comprovação da situação financeira da empresa será constatada apresentação de declaração, emitida por contador devidamente habilitado, devendo acostadas a Certidão de Regularidade Profissional na declaração, de que a empresa obtém de índices de Liquidez Geral (LG), Solvência Geral (SG) e Liquidez Corrente (LC), superiores a 1 (um) resultantes da aplicação das fórmulas:



MUNICÍPIO DE URANDI
 Rua Sebastião Alves Santana, 57, Centro
 CEP: 46.350-000 | Urandi – Bahia
 CNPJ: 13.982.632/0001-40
 www.urandi.ba.gov.br
SECRETARIA MUNICIPAL DE ADMINISTRAÇÃO



$$LG = \frac{\text{Ativo Circulante} + \text{Realizável a Longo Prazo}}{\text{Passivo Circulante} + \text{Passivo Não Circulante}}$$

$$SG = \frac{\text{Ativo Total}}{\text{Passivo Circulante} + \text{Passivo Não Circulante}}$$

$$LC = \frac{\text{Ativo Circulante}}{\text{Passivo Circulante}}$$

10.10.4. As empresas que apresentarem resultado inferior ou igual a 1 (um) em qualquer dos índices de Liquidez Geral (LG), Solvência Geral (SG) e Liquidez Corrente (LC), deverão comprovar, considerados os riscos para a Administração, e, a critério da autoridade competente, o capital mínimo ou o patrimônio líquido mínimo de 10% (dez por cento) do valor estimado da contratação ou do item pertinente.

10.11. QUALIFICAÇÃO TÉCNICA.

10.11.1. A qualificação técnica será verificada pela compatibilidade do objeto social do licitante com o objeto deste edital.

10.12. A existência de restrição relativamente à regularidade fiscal e trabalhista não impede que a licitante qualificada como microempresa ou empresa de pequeno porte seja declarada vencedora, uma vez que atenda a todas as demais exigências do edital.

10.12.1. A declaração do vencedor acontecerá no momento imediatamente posterior à fase de habilitação.

10.13. Caso a proposta mais vantajosa seja ofertada por licitante qualificada como microempresa ou empresa de pequeno porte, e uma vez constatada a existência de alguma restrição no que tange à regularidade fiscal e trabalhista, esta será convocada para, no prazo de 5 (cinco) dias úteis, após a declaração do vencedor, comprovar a regularização. O prazo poderá ser prorrogado por igual período, a critério da administração pública, quando requerida pelo licitante, mediante apresentação de justificativa.

10.14. A não-regularização fiscal e trabalhista no prazo previsto no subitem anterior acarretará a inabilitação do licitante, sem prejuízo das sanções previstas neste Edital, sendo facultada a convocação dos licitantes remanescentes, na ordem de classificação. Se, na ordem de classificação, seguir-se outra microempresa, empresa de pequeno porte ou sociedade cooperativa com alguma restrição na documentação fiscal e trabalhista, será concedido o mesmo prazo para regularização.

10.15. Havendo necessidade de analisar minuciosamente os documentos exigidos, a Pregoeira suspenderá a sessão, informando no "chat" a nova data e horário para a continuidade da mesma.

10.16. Será inabilitado o licitante que não comprovar sua habilitação, seja por não apresentar quaisquer dos documentos exigidos, ou apresentá-los em desacordo com o estabelecido neste Edital.

10.17. Nos itens não exclusivos a microempresas e empresas de pequeno porte, em havendo inabilitação, haverá nova verificação, pelo sistema, da eventual ocorrência do empate ficto, previsto nos artigos 44 e 45 da LC nº 123, de 2006, seguindo-se a disciplina antes estabelecida para aceitação da proposta subsequente.

10.18. A Pregoeira, durante as fases de julgamento das propostas e/ou habilitação, deve sanar eventuais erros ou falhas que não alterem a substância das propostas, dos documentos e sua validade jurídica, mediante decisão fundamentada, registrada em ata e acessível aos licitantes.

10.19. Após a entrega dos documentos para habilitação, não será permitida a substituição ou a apresentação de novos documentos, salvo em sede de diligência, para:

- a) complementação de informações acerca dos documentos já apresentados pelos licitantes e desde que necessária para apurar fatos existentes à época da abertura do certame;
- b) atualização de documentos cuja validade tenha expirado após a data de recebimento das propostas.



MUNICÍPIO DE URANDI
Rua Sebastião Alves Santana, 57, Centro
CEP: 46.350-000 | Urandi – Bahia
CNPJ: 13.982.632/0001-40
www.urandi.ba.gov.br
SECRETARIA MUNICIPAL DE ADMINISTRAÇÃO



10.20. Constatado o atendimento às exigências de habilitação fixadas no Edital, o licitante será declarado vencedor.

11. DO ENCAMINHAMENTO DA PROPOSTA VENCEDORA

11.1. A proposta final do licitante declarado vencedor deverá ser encaminhada no prazo de **04 (quatro) horas** a contar da solicitação da Pregoeira no sistema eletrônico e deverá:

11.1.1. Ser redigida em língua portuguesa, digitada, em uma via, sem emendas, rasuras, entrelinhas ou ressalvas, devendo a última folha ser assinada e as demais rubricadas pelo licitante ou seu representante legal.

11.1.2. Conter a indicação do banco, número da conta e agência do licitante vencedor, para fins de pagamento.

11.1.3. Enviar a proposta final em arquivo editável (necessariamente nas extensões doc, docx, xls ou xlsx), para o e-mail: cpl.urandi@gmail.com.

11.2. O licitante deverá realizar o ajuste da proposta no PORTAL DE COMPRAS PÚBLICAS, sob pena de desclassificação. Havendo dúvidas sobre o ajuste as licitantes deverão entrar em contato com o suporte da plataforma.

11.3. A proposta final deverá ser documentada nos autos e será levada em consideração no decorrer da execução do contrato e aplicação de eventual sanção à Contratada, se for o caso.

11.3.1. Todas as especificações do objeto contidas na proposta, tais como marca, modelo, tipo, fabricante e procedência, vinculam a Contratada.

11.4. Os preços deverão ser expressos em moeda corrente nacional, o valor unitário em algarismos e o valor global em algarismos e por extenso.

11.4.1. Ocorrendo divergência entre os preços unitários e o preço global, prevalecerão os primeiros; no caso de divergência entre os valores numéricos e os valores expressos por extenso, prevalecerão estes últimos.

11.5. A oferta deverá ser firme e precisa, limitada, rigorosamente, ao objeto deste Edital, sem conter alternativas de preço ou de qualquer outra condição que induza o julgamento a mais de um resultado, sob pena de desclassificação.

11.6. A proposta deverá obedecer aos termos deste Edital e seus Anexos, não sendo considerada aquela que não corresponda às especificações ali contidas ou que estabeleça vínculo à proposta de outro licitante.

11.7. As propostas que contenham a descrição do objeto, o valor e os documentos complementares estarão disponíveis na internet, após a homologação.

12. DOS RECURSOS

12.1. Declarado o vencedor e decorrida a fase de regularização fiscal e trabalhista da licitante qualificada como microempresa ou empresa de pequeno porte, se for o caso, será concedido o prazo de no mínimo trinta minutos, para que qualquer licitante manifeste a intenção de recorrer em campo próprio do sistema.

12.1.1. A falta de manifestação motivada do licitante quanto à intenção de recorrer importará a preclusão desse direito.

12.1.2. Uma vez admitido o recurso, o recorrente terá, a partir de então, o prazo de 3 (três) dias úteis para apresentar as razões, pelo sistema eletrônico, ficando os demais licitantes, desde logo, intimados para, querendo, apresentarem contrarrazões também pelo sistema eletrônico, em outros 3 (três) dias úteis, que começarão a contar do término do prazo do recorrente, sendo-lhes assegurada vista imediata dos elementos indispensáveis à defesa de seus interesses.

12.2. O acolhimento do recurso invalida tão somente os atos insuscetíveis de aproveitamento.

12.3. Os autos do processo permanecerão com vista franqueada aos interessados, no endereço constante neste Edital.

13. DA REABERTURA DA SESSÃO PÚBLICA

13.1. A sessão pública poderá ser reaberta:



MUNICÍPIO DE URANDI
Rua Sebastião Alves Santana, 57, Centro
CEP: 46.350-000 | Urandi – Bahia
CNPJ: 13.982.632/0001-40
www.urandi.ba.gov.br
SECRETARIA MUNICIPAL DE ADMINISTRAÇÃO



13.1.1. Nas hipóteses de provimento de recurso que leve à anulação de atos anteriores à realização da sessão pública precedente ou em que seja anulada a própria sessão pública, situação em que serão repetidos os atos anulados e os que dele dependam.

13.1.2. Quando houver erro na aceitação do preço melhor classificado ou quando o licitante declarado vencedor não assinar o contrato, não retirar o instrumento equivalente ou não comprovar a regularização fiscal e trabalhista, nos termos do art. 43, §1º da LC nº 123/2006. Nessas hipóteses, serão adotados os procedimentos imediatamente posteriores ao encerramento da etapa de lances.

13.2. Todos os licitantes remanescentes deverão ser convocados para acompanhar a sessão reaberta.

13.2.1. A convocação se dará por meio do sistema eletrônico ("chat"), ou e-mail, ou de acordo com a fase do procedimento licitatório.

13.2.2. A convocação feita por e-mail dar-se-á de acordo com os dados contidos no **CADASTRO DO PORTAL DE COMPRAS PÚBLICAS**, sendo responsabilidade do licitante manter seus dados cadastrais atualizados.

14. DA ADJUDICAÇÃO E HOMOLOGAÇÃO

14.1. O objeto da licitação será adjudicado ao licitante declarado vencedor, por ato da Pregoeira, caso não haja interposição de recurso, ou pela autoridade competente, após a regular decisão dos recursos apresentados.

14.2. Após a fase recursal, constatada a regularidade dos atos praticados, a autoridade competente homologará o procedimento licitatório.

15. DA GARANTIA DE EXECUÇÃO

15.1. Não haverá exigência de garantia de execução para a presente contratação.

16. DA ATA DE REGISTRO DE PREÇOS

16.1. Homologado o resultado da licitação, terá o adjudicatário o prazo de até 05 (CINCO) dias úteis, contados a partir da data de sua convocação, para assinar a Ata de Registro de Preços, cujo prazo de validade encontra-se nela fixado, sob pena de decair do direito à contratação, sem prejuízo das sanções previstas neste Edital.

16.2. Alternativamente à convocação para comparecer perante o órgão ou entidade para a assinatura da Ata de Registro de Preços, a Administração poderá encaminhá-la para assinatura, mediante correspondência postal com aviso de recebimento (AR) ou meio eletrônico, para que seja assinada e devolvida no prazo de até 05 (CINCO) dias úteis, a contar da data de seu recebimento.

17. DO TERMO DE CONTRATO OU INSTRUMENTO EQUIVALENTE

17.1. Após a homologação da licitação, em sendo realizada a contratação, será firmado Termo de Contrato ou emitido instrumento equivalente.

17.2. O adjudicatário terá o prazo de 05 (CINCO) dias úteis, contados a partir da data de sua convocação, para assinar o Termo de Contrato ou aceitar instrumento equivalente, conforme o caso (Nota de Empenho/Carta Contrato/Autorização), sob pena de decair do direito à contratação, sem prejuízo das sanções previstas neste Edital.

17.2.1. Alternativamente à convocação para comparecer perante o órgão ou entidade para a assinatura do Termo de Contrato ou aceite do instrumento equivalente, a Administração poderá encaminhá-lo para assinatura ou aceite da Adjudicatária, mediante correspondência postal com aviso de recebimento (AR) ou meio eletrônico, para que seja assinado ou aceito no prazo de 05 (CINCO) dias, a contar da data de seu recebimento.

17.2.2. É permitida a identificação e assinatura digital por pessoa física ou jurídica em meio eletrônico, mediante certificado digital emitido em âmbito da Infraestrutura de Chaves Públicas Brasileira (ICP-Brasil).



MUNICÍPIO DE URANDI
Rua Sebastião Alves Santana, 57, Centro
CEP: 46.350-000 | Urandi – Bahia
CNPJ: 13.982.632/0001-40
www.urandi.ba.gov.br
SECRETARIA MUNICIPAL DE ADMINISTRAÇÃO



17.2.3. O prazo previsto no subitem anterior poderá ser prorrogado, por igual período, por solicitação justificada do adjudicatário e aceita pela Administração.

17.3. O Aceite da Nota de Empenho ou do instrumento equivalente, emitida à empresa adjudicada, implica no reconhecimento de que:

17.3.1. Referida Nota está substituindo o contrato, aplicando-se à relação de negócios ali estabelecida as disposições do art. 95 da Lei n.º 14.133, de 2021;

17.3.2. A contratada se vincula à sua proposta e às previsões contidas no edital e seus anexos;

17.3.3. A contratada reconhece que as hipóteses de rescisão são aquelas previstas no art. 137, nas formas prevista em seu art. 138, tendo os seus efeitos, quando unilateral, estipulados no art. 139, todos da Lei 14.133, de 2021.

17.4. O prazo de vigência da contratação é de 12 meses a partir da assinatura da Ata de registro de Preços.

17.5. Por ocasião da assinatura do contrato, será exigida a comprovação das condições de habilitação consignadas neste Edital, as quais deverão ser mantidas pelo licitante durante a vigência do contrato.

17.5.1. Na hipótese de irregularidade, o contratado deverá regularizar a sua situação perante o cadastro no prazo de até 05 (cinco) dias úteis, sob pena de aplicação das penalidades previstas no edital e anexos.

17.6. Na assinatura do contrato ou da ata de registro de preços, será exigida a comprovação das condições de habilitação consignadas no edital, que deverão ser mantidas pelo licitante durante a vigência do contrato.

17.7. Na hipótese de o vencedor da licitação não comprovar as condições de habilitação consignadas no edital ou se recusar a assinar o contrato ou ata de registro de preço, a Administração, sem prejuízo da aplicação das sanções das demais cominações legais cabíveis a esse licitante, poderá convocar os licitantes remanescentes, na ordem de classificação, para a celebração do contrato nas condições propostas pelo licitante vencedor.

17.8. Na hipótese de nenhum dos licitantes aceitar a contratação nos termos do item anterior, a Administração, observados o valor estimado e sua eventual atualização nos termos do edital, poderá:

- a) convocar os licitantes remanescentes para negociação, na ordem de classificação, com vistas à obtenção de preço melhor, mesmo que acima do preço do adjudicatário;
- b) adjudicar e celebrar o contrato nas condições ofertadas pelos licitantes remanescentes, atendida a ordem classificatória, quando frustrada a negociação de melhor condição.

17.9. A recusa injustificada do adjudicatário em assinar o contrato ou em aceitar ou retirar o instrumento equivalente no prazo estabelecido pela Administração caracterizará o descumprimento total da obrigação assumida e o sujeitará às penalidades legalmente estabelecidas e à imediata perda da garantia de proposta em favor do órgão ou entidade licitante, quando for o caso.

17.10. A regra do item anterior não se aplicará aos licitantes remanescentes convocados na forma do item 15.8.

17.11. Decorrido o prazo de validade da proposta indicado no edital sem convocação para a contratação, ficarão os licitantes liberados dos compromissos assumidos.

18. DO REAJUSTAMENTO EM SENTIDO GERAL

18.1. As regras acerca do reajustamento em sentido geral do valor contratual são as estabelecidas no Termo de Referência, anexo a este Edital.

19. DO RECEBIMENTO DO OBJETO E DA FISCALIZAÇÃO

19.1. Os critérios de recebimento e aceitação do objeto e de fiscalização estão previstos no Termo de Referência.

20. DAS OBRIGAÇÕES DA CONTRATANTE E DA CONTRATADA

20.1. As obrigações da Contratante e da Contratada são as estabelecidas no Termo de Referência.



MUNICÍPIO DE URANDI
Rua Sebastião Alves Santana, 57, Centro
CEP: 46.350-000 | Urandi – Bahia
CNPJ: 13.982.632/0001-40
www.urandi.ba.gov.br
SECRETARIA MUNICIPAL DE ADMINISTRAÇÃO



21. DO PAGAMENTO

21.1. As regras acerca do pagamento são as estabelecidas no Termo de Referência, anexo a este Edital.

22. DAS SANÇÕES ADMINISTRATIVAS

22.1. As regras acerca das sanções administrativas são as estabelecidas no Termo de Referência, anexo a este Edital.

23. DA IMPUGNAÇÃO AO EDITAL E DO PEDIDO DE ESCLARECIMENTO

23.1. Qualquer pessoa poderá para impugnar edital de licitação por irregularidade ou para solicitar esclarecimento sobre os seus termos, devendo protocolar o pedido até 3 (três) dias úteis antes da data de abertura do certame.

23.2. A IMPUGNAÇÃO DEVERÁ ser realizada EXCLUSIVAMENTE por FORMA ELETRÔNICA no sistema www.portaldecompraspublicas.com.br.

23.3. A resposta à impugnação ou ao pedido de esclarecimento vincularão os participantes e a administração, e deverá ser divulgada PORTAL DE COMPRAS PÚBLICAS no prazo de até 3 (três) dias úteis, limitado ao último dia útil anterior à data da abertura do certame.

23.4. A concessão de efeito suspensivo à impugnação é medida excepcional e deverá ser motivada pela pregoeira, nos autos do processo de licitação.

23.5. Acolhida a impugnação, será definida e publicada nova data para a realização do certame.

23.6. Não serão conhecidas as impugnações apresentadas após o respectivo prazo legal ou, no caso de empresas, que estejam inscritas por representante não habilitado legalmente ou não identificado no processo para responder pela proponente.

23.7. A petição de impugnação apresentada por empresa deve ser firmada por sócio, pessoa designada para a administração da sociedade empresária, ou procurador, e vir acompanhada, conforme o caso, de estatuto ou contrato social e suas posteriores alterações, se houver, do ato de designação do administrador, ou de procuração pública ou particular (instrumento de mandato com poderes para impugnar o Edital).

24. DAS DISPOSIÇÕES GERAIS

24.1. Da sessão pública do Pregão divulgar-se-á ata no sistema eletrônico.

24.2. Como condição de validade e eficácia, todos os atos devem ser realizados de forma eletrônica diretamente no PORTAL DE COMPRAS PÚBLICAS, conforme art. 17, § 4º da Lei 14.133, de 2021.

24.3. Todas as comunicações serão formalizadas através do PORTAL DE COMPRAS PÚBLICAS.

24.4. Não havendo expediente ou ocorrendo qualquer fato superveniente que impeça a realização do certame na data marcada, a sessão será automaticamente transferida para o primeiro dia útil subsequente, no mesmo horário anteriormente estabelecido, desde que não haja comunicação em contrário, pela Pregoeira.

24.5. Todas as referências de tempo no Edital, no aviso e durante a sessão pública observarão o horário de Brasília – DF.

24.6. No julgamento das propostas e da habilitação, a Pregoeira poderá sanar erros ou falhas que não alterem a substância das propostas, dos documentos e sua validade jurídica, mediante despacho fundamentado, registrado em ata e acessível a todos, atribuindo-lhes validade e eficácia para fins de habilitação e classificação.

24.7. A homologação do resultado desta licitação não implicará direito à contratação.

24.8. Verificada qualquer irregularidade a Autoridade Superior determinará o retorno dos autos para o devido saneamento.



MUNICÍPIO DE URANDI
Rua Sebastião Alves Santana, 57, Centro
CEP: 46.350-000 | Urandi – Bahia
CNPJ: 13.982.632/0001-40
www.urandi.ba.gov.br
SECRETARIA MUNICIPAL DE ADMINISTRAÇÃO



24.9. As normas disciplinadoras da licitação serão sempre interpretadas em favor da ampliação da disputa entre os interessados, desde que não comprometam o interesse da Administração, o princípio da isonomia, a finalidade e a segurança da contratação.

24.10. Os licitantes assumem todos os custos de preparação e apresentação de suas propostas e a Administração não será, em nenhum caso, responsável por esses custos, independentemente da condução ou do resultado do processo licitatório.

24.11. Na contagem dos prazos estabelecidos neste Edital e seus Anexos, excluir-se-á o dia do início e incluir-se-á o do vencimento. Só se iniciam e vencem os prazos em dias de expediente na Administração.

24.12. O desatendimento de exigências formais não essenciais não importará o afastamento do licitante, desde que seja possível o aproveitamento do ato, observados os princípios da isonomia e do interesse público.

24.13. O licitante é o responsável pela fidelidade e legitimidade das informações prestadas e dos documentos apresentados em qualquer fase da licitação.

24.13.1. A falsidade de qualquer documento apresentado ou a inverdade das informações nele contidas implicará a imediata desclassificação do proponente que o tiver apresentado, ou, caso tenha sido o vencedor, a rescisão do contrato ou do documento equivalente, sem prejuízo das demais sanções cabíveis.

24.14. Em caso de divergência entre disposições deste Edital e de seus anexos ou demais peças que compõem o processo, prevalecerá as deste Edital.

24.15. A Autoridade Superior do MUNICÍPIO DE URANDI - BA, poderá revogar este Pregão por razões de interesse público decorrente de fato superveniente que constitua óbice manifesto e incontornável, ou anulá-lo por ilegalidade, de ofício ou por provocação de terceiros, salvo quando for viável a convalidação do ato ou do procedimento viciado, desde que observados os princípios da ampla defesa e contraditório.

24.15.1. A anulação do pregão induz à do contrato.

24.15.2. A anulação da licitação por motivo de ilegalidade não gera obrigação de indenizar.

24.16. É facultado à autoridade superior, em qualquer fase deste Pregão, promover diligência destinada a esclarecer ou completar a instrução do processo, vedada a inclusão posterior de informação ou de documentos que deveriam ter sido apresentados para fins de classificação e habilitação.

24.16.1. Conforme entendimento do Plenário do Tribunal de Contas da União, exarado no Acórdão n. 1211/2021-Plenário, não é considerado documento novo, *comprobatório de condição atendida pelo licitante quando apresentou sua proposta, que não foi juntado com os demais comprovantes de habilitação e/ou da proposta, por equívoco ou falha, o qual deverá ser solicitado e avaliado pela Pregoeira.*

24.17. O Edital está disponibilizado, na íntegra, no endereço eletrônico: www.portaldecompraspublicas.com.br e também poderão retirado na Sala de Licitações do MUNICÍPIO DE URANDI - BA, na Rua Sebastião Alves Santana, nº 57, Centro, URANDI - BA, nos dias úteis, no horário das 8h00min às 12h00min, mesmo endereço e período no qual os autos do processo administrativo permanecerão com vista franqueada aos interessados.

24.18. Integram este Edital, para todos os fins e efeitos, os seguintes anexos:

ANEXO I – TERMO DE REFERÊNCIA;

ANEXO II – MINUTA DA ATA DE REGISTRO DE PREÇOS;

ANEXO III – MINUTA DO CONTRATO;

Urandi - BA, em 01 de março de 2024.

CONCEIÇÃO MARIA POLICIANO FARIAS
PREGOEIRA
DECRETO Nº. 040/2023



MUNICÍPIO DE URANDI
Rua Sebastião Alves Santana, 57, Centro
CEP: 46.350-000 | Urandi – Bahia
CNPJ: 13.982.632/0001-40
www.urandi.ba.gov.br
SECRETARIA MUNICIPAL DE ADMINISTRAÇÃO



ANEXO I

TERMO DE REFERÊNCIA

1. OBJETIVO

- 1.1. O presente Termo de Referência reúne o conjunto de informações necessárias e as condições mínimas exigíveis, tendo por objetivo subsidiar o processo licitatório, com o escopo de promover a **CONTRATAÇÃO DE EMPRESA VISANDO O FORNECIMENTO DE LUMINÁRIAS EM LED E SUPORTE METÁLICO PARA ILUMINAÇÃO DE VIAS PÚBLICAS DO MUNICÍPIO DE URANDI - BA**, conforme especificações e quantidades estabelecidas nesse Termo de Referência.
- 1.2. A aquisição será realizada mediante licitação na modalidade PREGÃO, do tipo MENOR PREÇO GLOBAL.
- 1.3. A relação dos itens a serem adquiridos e suas quantidades estão constantes no **ANEXO A** deste Termo de Referência.
- 1.4. No preço cotado deverão estar incluídas eventuais vantagens e/ou abatimentos, impostos, taxas e encargos sociais, obrigações trabalhistas, previdenciárias, fiscais e comerciais, assim como despesas com transportes e deslocamentos e outras quaisquer que incidam sobre a contratação.

2. JUSTIFICATIVA E OBJETIVO DA CONTRATAÇÃO

- 2.1. O presente procedimento licitatório se faz necessário tendo em vista a necessidade de iluminar as vias públicas do Município, uma vez que a iluminação pública constitui-se num dos vetores importantes para a segurança pública dos centros urbanos, no que se refere ao tráfego de veículos e de pedestres e à prevenção da criminalidade, além de valorizar e ajudar a preservar o patrimônio urbano, embelezando o bem público e propiciando a utilização noturna de atividades como lazer, comércio, cultura.
- 2.2. A contratação objetiva, por fim, respeitada a isonomia entre os licitantes, selecionar a proposta mais vantajosa para a Administração, que garanta a boa qualidade dos produtos ofertados a custos mais reduzidos, contribuindo para diminuição dos gastos municipais.

3. CLASSIFICAÇÃO DOS BENS/SERVIÇOS COMUNS

- 3.1. O objeto a ser contratado é de natureza comum nos termos do inciso XIII da Lei 14.133/2021, as sendo que o desempenho e qualidade podem ser objetivamente definidos, por meio de especificações usuais de mercado.
- 3.2. Seguem as descrições dos materiais abaixo:

3.3 LUMINÁRIAS

CARACTERÍSTICAS MECÂNICAS

Corpo injetado em alumínio a alta pressão SAE 305, ou A413-0, ou equivalente;
Pintura eletrostática na cor Azul Del Rey;
Conexões mecânicas da luminária em aço inox ou alumínio e parafusos em aço inox;
Grau de Proteção IP 66 ou superior
Proteção Mecânica IK 08 ou superior

As luminárias devem possibilitar a fixação em braços com diâmetro de 25 mm a 60,3mm, possuir ajuste de inclinação articulado com ângulo de ajuste de + - 20°.

CARACTERÍSTICAS ELÉTRICAS

As luminárias deverão ser fornecidas prontas para serem instaladas na rede de iluminação pública em tensão nominal de 127VCA a 220 VCA,



MUNICÍPIO DE URANDI
Rua Sebastião Alves Santana, 57, Centro
CEP: 46.350-000 | Urandi – Bahia
CNPJ: 13.982.632/0001-40
www.urandi.ba.gov.br



SECRETARIA MUNICIPAL DE ADMINISTRAÇÃO

Deverão possuir:

- I. Temperatura de cor de 4.000K com variação de + ou - 500K
- II. Índice de Reprodução de Cor: > 70
- III. Frequência de operação: 50~60Hz
- IV. Temperatura de operação: -40°C a 55°C
- V. Fator de potência mínimo de 0,92
- VI. Consumo Nominal Máximo: 90W
- VII. Fluxo Luminoso mínimo (lm): 13.500 lm
- VIII. Eficiência Luminosa Mínima (lm/W): 150
- IX. Vida Útil Mínima: 100.000 horas
- X. Proteção antissurto mínimo: 10kV / 12 kA
- XI. Selo Procel

GARANTIA DAS LUMINÁRIAS

As luminárias deverão possuir garantia do fabricante de pelo menos 5 anos (60 meses)

3.4 BRAÇOS DE FIXAÇÃO DE LUMINÁRIA

MATERIAL

Tubo: Aço carbono, ABNT 1010 a 1020, conforme DIN-2440 em peça única,

Base (Sapata): Aço carbono, ABNT 1010 a 1020, em forma de perfil ou chapa dobrada,

PROTEÇÃO SUPERFICIAL

Os braços de iluminação pública deverão ser zincados por imersão a quente conforme NBR 6323.

DIMENSÕES

- I. Comprimento: 2,5 m
- II. Diâmetro externo do tubo: 60 mm

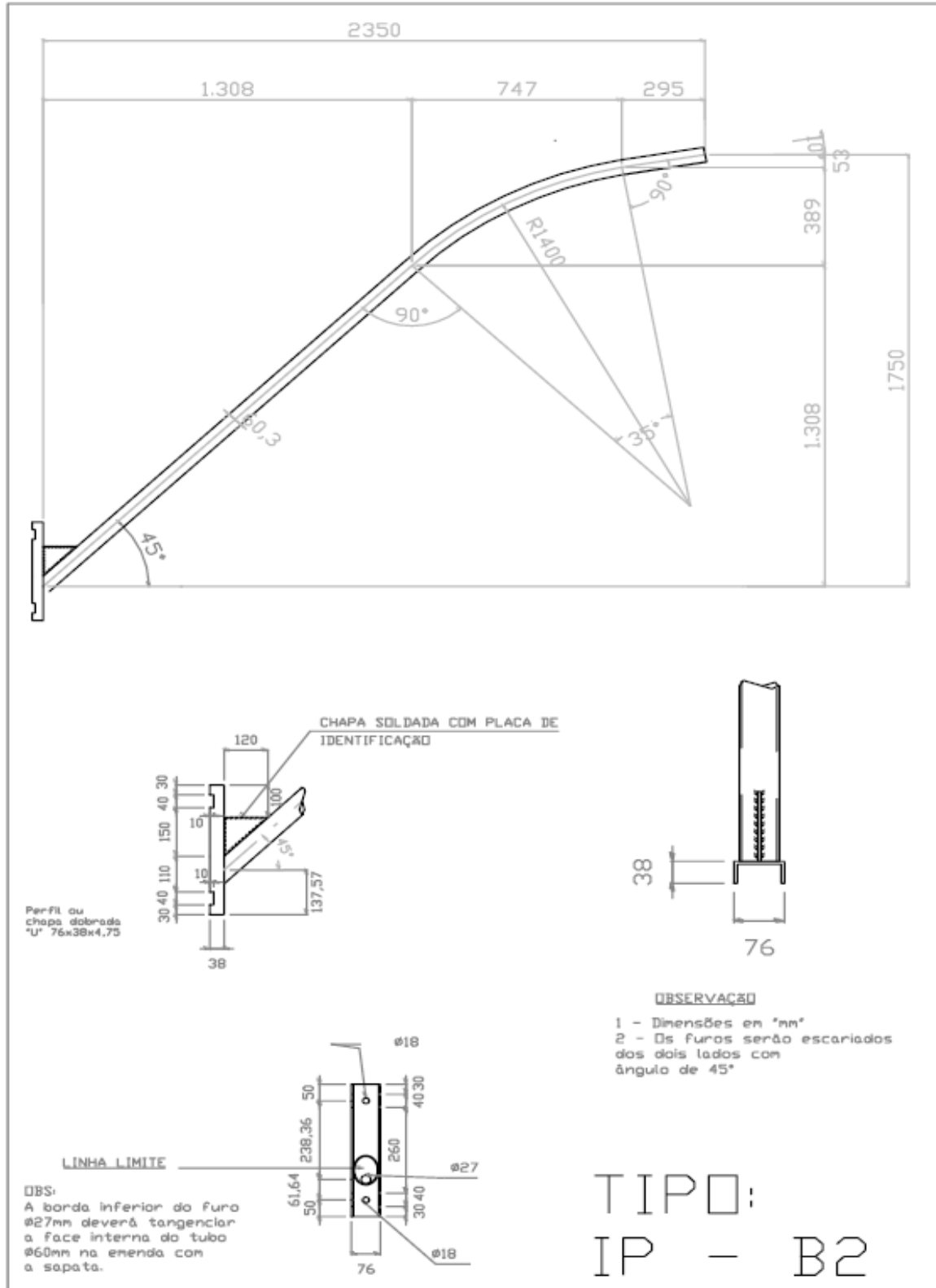
DESENHO ORIENTATIVO



MUNICÍPIO DE URANDI
 Rua Sebastião Alves Santana, 57, Centro
 CEP: 46.350-000 | Urandi – Bahia
 CNPJ: 13.982.632/0001-40
 www.urandi.ba.gov.br



SECRETARIA MUNICIPAL DE ADMINISTRAÇÃO





MUNICÍPIO DE URANDI
Rua Sebastião Alves Santana, 57, Centro
CEP: 46.350-000 | Urandi – Bahia
CNPJ: 13.982.632/0001-40
www.urandi.ba.gov.br
SECRETARIA MUNICIPAL DE ADMINISTRAÇÃO



4. DO REGISTRO DE PREÇOS

4.1. As regras referentes ao órgão gerenciado e participantes, bem como a eventuais adesões são as que constam da minuta de Ata de Registro de Preços.

5. ENTREGA E CRITÉRIO DE ACEITAÇÃO DO OBJETO

5.1. O prazo de entrega é de 10 (dez) dias prorrogável por igual período a critério da Administração, contados do recebimento da ORDEM DE FORNECIMENTO, emitida pela Secretaria demandante.

5.2. Os produtos poderão ser rejeitados, no todo ou em parte, quando em desacordo com as especificações constantes neste Termo de Referência e na proposta, devendo ser substituídos no prazo de até 03 (três) dias, a contar da notificação da contratada, às suas custas, sem prejuízo da aplicação das sanções administrativas prevista neste instrumento.

5.3. O recebimento do objeto não exclui a responsabilidade da contratada pelos prejuízos resultantes da incorreta execução do contrato.

6. OBRIGAÇÕES DA CONTRATANTE

6.1. São obrigações da Contratante:

6.1.1. Receber o objeto no prazo e condições estabelecidas no Edital e seus anexos;

6.1.2. Verificar minuciosamente, no prazo fixado, a conformidade dos bens/serviços recebidos provisoriamente com as especificações constantes do Edital e da proposta, para fins de aceitação e recebimento definitivo;

6.1.3. Comunicar à Contratada, por escrito, sobre imperfeições, falhas ou irregularidades verificadas no objeto fornecido, para que seja substituído, reparado ou corrigido;

6.1.4. Acompanhar e fiscalizar o cumprimento das obrigações da Contratada, através de servidor especialmente designado;

6.1.5. Efetuar o pagamento à Contratada no valor correspondente ao fornecimento do objeto, no prazo e forma estabelecidos no Edital e seus anexos;

6.1.6. Responder, no prazo de 15 (quinze) dias os pedidos de repactuação de preços e restabelecimento do equilíbrio econômico-financeiro.

6.2. A Administração não responderá por quaisquer compromissos assumidos pela Contratada com terceiros, ainda que vinculados à execução do presente Termo de Contrato, bem como por qualquer dano causado a terceiros em decorrência de ato da Contratada, de seus empregados, prepostos ou subordinados.

7. OBRIGAÇÕES DA CONTRATADA

7.1. A Contratada deve cumprir todas as obrigações constantes no Edital, seus anexos e sua proposta, assumindo como exclusivamente seus os riscos e as despesas decorrentes da boa e perfeita execução do objeto e, ainda:

7.1.1. Efetuar a entrega do objeto em perfeitas condições, conforme especificações, prazo e local constantes no Termo de Referência e seus anexos, acompanhado da respectiva nota fiscal, na qual constarão as indicações referentes a: marca, procedência e prazo de validade;

7.1.2. Responsabilizar-se pelos vícios e danos decorrentes do objeto, de acordo com os artigos 12, 13 e 17 a 27, do Código de Defesa do Consumidor (Lei nº 8.078, de 1990);

7.1.3. Substituir, reparar ou corrigir, às suas expensas, no prazo fixado neste Termo de Referência, o objeto com avarias ou defeitos;

7.1.4. Comunicar, imediatamente após tomarem conhecimento, à Contratante os motivos que impossibilitem o cumprimento do prazo previsto, com a devida comprovação;



MUNICÍPIO DE URANDI
Rua Sebastião Alves Santana, 57, Centro
CEP: 46.350-000 | Urandi – Bahia
CNPJ: 13.982.632/0001-40
www.urandi.ba.gov.br
SECRETARIA MUNICIPAL DE ADMINISTRAÇÃO



7.1.5. Manter, durante toda a execução do contrato, a compatibilidade com as obrigações assumidas, bem como todas as condições de habilitação e qualificação exigidas na licitação;

7.1.6. Indicar preposto para representá-la durante a execução do contrato.

8. DA SUBCONTRATAÇÃO

8.1. Em nenhuma hipótese poderá haver subcontratação integral do objeto. A subcontratação parcial será permitida em situações devidamente fundamentadas e justificadas, devendo ser aceitas pela Contratante.

9. DA ALTERAÇÃO SUBJETIVA

9.1. É admissível a fusão, cisão ou incorporação da contratada com/em outra pessoa jurídica, desde que sejam observados pela nova pessoa jurídica todos os requisitos de habilitação exigidos na licitação original; sejam mantidas as demais cláusulas e condições do contrato; não haja prejuízo à execução do objeto pactuado e haja a anuência expressa da Administração à continuidade do contrato.

10. DO CONTROLE E FISCALIZAÇÃO DA EXECUÇÃO

10.1. Nos termos do art. 117, da Lei n.º 14.133, de 2021, será designado representante para acompanhar e fiscalizar a entrega dos produtos, anotando em registro próprio todas as ocorrências relacionadas com a execução e determinando o que for necessário à regularização de falhas ou defeitos observados.

10.2. A fiscalização de que trata este item não exclui nem reduz a responsabilidade da Contratada, inclusive perante terceiros, por qualquer irregularidade, ainda que resultante de imperfeições técnicas ou vícios redibitórios, e, na ocorrência desta, não implica em corresponsabilidade da Administração ou de seus agentes e prepostos, de conformidade com o art. 120 da Lei n.º 14.133, de 2021.

10.3. O representante da Administração anotará em registro próprio todas as ocorrências relacionadas com a execução do contrato, indicando dia, mês e ano, bem como o nome dos funcionários eventualmente envolvidos, determinando o que for necessário à regularização das falhas ou defeitos observados e encaminhando os apontamentos à autoridade competente para as providências cabíveis.

11. DO PAGAMENTO

11.1. O pagamento será realizado no prazo de até 30 (trinta) dias, contados a partir do recebimento da Nota Fiscal ou Fatura, através de ordem bancária, para crédito em banco, agência e conta corrente indicados pelo contratado.

11.2. Considera-se ocorrido o recebimento da nota fiscal ou fatura quando o órgão contratante atestar a execução do objeto do contrato.

11.3. A Nota Fiscal ou Fatura deverá ser obrigatoriamente acompanhada da comprovação da regularidade fiscal, constatada por meio de consulta on-line mediante consulta aos sítios eletrônicos oficiais ou à documentação mencionada no art. 68 da Lei n.º 14.133, de 2021.

11.4. Havendo erro na apresentação da Nota Fiscal ou dos documentos pertinentes à contratação, ou, ainda, circunstância que impeça a liquidação da despesa, como, por exemplo, obrigação financeira pendente, decorrente de penalidade imposta ou inadimplência, o pagamento ficará sobrestado até que a Contratada providencie as medidas saneadoras. Nesta hipótese, o prazo para pagamento iniciar-se-á após a comprovação da regularização da situação, não acarretando qualquer ônus para a Contratante.

11.5. Será considerada data do pagamento o dia em que constar como emitida a ordem bancária para pagamento.

11.6. Previamente à emissão de nota de empenho e a cada pagamento, a Administração deverá realizar consulta on-line mediante consulta aos sítios eletrônicos oficiais para verificar a manutenção das condições de habilitação exigidas no edital.



MUNICÍPIO DE URANDI
Rua Sebastião Alves Santana, 57, Centro
CEP: 46.350-000 | Urandi – Bahia
CNPJ: 13.982.632/0001-40
www.urandi.ba.gov.br
SECRETARIA MUNICIPAL DE ADMINISTRAÇÃO



11.7. Constatando-se a situação de irregularidade da contratada, será providenciada sua notificação, por escrito, para que, no prazo de 5 (cinco) dias úteis, regularize sua situação ou, no mesmo prazo, apresente sua defesa. O prazo poderá ser prorrogado, a critério da contratante.

11.8. Não havendo regularização ou sendo a defesa considerada improcedente, a contratante deverá comunicar aos órgãos responsáveis pela fiscalização da regularidade fiscal quanto à inadimplência da contratada, bem como quanto à existência de pagamento a ser efetuado, para que sejam acionados os meios pertinentes e necessários para garantir o recebimento de seus créditos.

11.9. Persistindo a irregularidade, a contratante deverá adotar as medidas necessárias à rescisão contratual nos autos do processo administrativo correspondente, assegurada à contratada a ampla defesa.

11.10. Havendo a efetiva execução do objeto, os pagamentos serão realizados normalmente, até que se decida pela rescisão do contrato, caso a contratada não regularize sua situação de habilitação.

11.10.1. Será rescindido o contrato em execução com a contratada inadimplente, salvo por motivo de economicidade, segurança nacional ou outro de interesse público de alta relevância, devidamente justificado, em qualquer caso, pela máxima autoridade da contratante.

11.11. Quando do pagamento, será efetuada a retenção tributária prevista na legislação aplicável.

11.12. Nos casos de eventuais atrasos de pagamento, desde que a contratada não tenha concorrido, de alguma forma, para tanto, fica convencionado que a taxa de compensação financeira devida pela Contratante, entre a data do vencimento e o efetivo adimplemento da parcela, que será calculada *pro rata die* sobre INPC.

12. DO REAJUSTE

12.1. Os preços são fixos e irrevogáveis no prazo de um ano contado da data limite para a apresentação das propostas.

12.1.1. Dentro do prazo de vigência do contrato e mediante solicitação da contratada, os preços contratados poderão sofrer reajuste após o interregno de um ano, aplicando-se o índice INPC exclusivamente para as obrigações iniciadas e concluídas após a ocorrência da anualidade.

12.2. Nos reajustes subsequentes ao primeiro, o interregno mínimo de um ano será contado a partir dos efeitos financeiros do último reajuste.

12.3. No caso de atraso ou não divulgação do índice de reajustamento, o contratante pagará à contratada a importância calculada pela última variação conhecida, liquidando a diferença correspondente tão logo seja divulgado o índice definitivo. Fica a contratada obrigada a apresentar memória de cálculo referente ao reajustamento de preços do valor remanescente, sempre que este ocorrer.

12.4. Nas aferições finais, o índice utilizado para reajuste será, obrigatoriamente, o definitivo.

12.5. Caso o índice estabelecido para reajustamento venha a ser extinto ou de qualquer forma não possa mais ser utilizado, será adotado, em substituição, o que vier a ser determinado pela legislação então em vigor.

12.6. Na ausência de previsão legal quanto ao índice substituto, as partes elegerão novo índice oficial, para reajustamento do preço do valor remanescente, por meio de termo aditivo.

12.7. O reajuste será realizado por apostilamento.

13. DA GARANTIA DE EXECUÇÃO

13.1. Dispensada em razão do objeto.

14. DAS SANÇÕES ADMINISTRATIVAS

14.1. Comete infração administrativa, nos termos da Lei n.º 14.133, de 2021, o licitante/adjudicatário que:



MUNICÍPIO DE URANDI
Rua Sebastião Alves Santana, 57, Centro
CEP: 46.350-000 | Urandi – Bahia
CNPJ: 13.982.632/0001-40
www.urandi.ba.gov.br
SECRETARIA MUNICIPAL DE ADMINISTRAÇÃO



- I. dar causa à inexecução parcial do contrato;
- II. dar causa à inexecução parcial do contrato que cause grave dano à Administração, ao funcionamento dos serviços públicos ou ao interesse coletivo;
- III. dar causa à inexecução total do contrato;
- IV. deixar de entregar a documentação exigida para o certame;
- V. não manter a proposta, salvo em decorrência de fato superveniente devidamente justificado;
- VI. não celebrar o contrato ou não entregar a documentação exigida para a contratação, quando convocado dentro do prazo de validade de sua proposta;
- VII. ensejar o retardamento da execução ou da entrega do objeto da licitação sem motivo justificado;
- VIII. Apresentar declaração ou documentação falsa exigida para o certame ou prestar declaração falsa durante a licitação ou a execução do contrato;
- IX. Fraudar a licitação ou praticar ato fraudulento na execução do contrato;
- X. Comportar-se de modo inidôneo ou cometer fraude de qualquer natureza;
- XI. Praticar atos ilícitos com vistas a frustrar os objetivos da licitação;
- XII. Praticar ato lesivo previsto no art. 5º da Lei nº 12.846, de 1º de agosto de 2013.

14.2. Serão aplicadas ao responsável pelas infrações administrativas previstas nesta Lei as seguintes sanções:

- I. advertência;
- II. multa;
- III. impedimento de licitar e contratar;
- IV. declaração de inidoneidade para licitar ou contratar.

14.2.1. A sanção prevista no inciso I deste será aplicada exclusivamente pela infração administrativa prevista no inciso I do item 14.1, quando não se justificar a imposição de penalidade mais grave.

14.2.2. O atraso injustificado ou retardamento na entrega do objeto deste certame sujeitará a contratada, a juízo da Administração, à multa moratória de 0,5% (meio por cento) por dia de atraso, até o limite de 10% (dez por cento) do valor, tem como base o valor total da solicitação/ordem de fornecimento.

14.2.3. Após 21º (vigésimo primeiro) dia de atraso na entrega do objeto será considerado inexecução, total quando for a primeira entrega ou parcial a partir da segunda entrega.

14.2.4. Nos casos de cometimento das infrações administrativas previstas nos incisos II, III, IV, V, VI e VII do item 14.1, será aplicada multa de 10% sobre o valor de referência do item/lote.

14.2.5. Nos casos de cometimento das infrações administrativas previstas nos incisos VIII, IX, X, XI e XII do item 14.1, será aplicada multa de 15% sobre o valor de referência do item/lote.

14.2.6. Será aplicada sanção de impedimento de licitar e contratar na hipótese de cometimento das infrações previstas nos incisos II, III, IV, V, VI e VII do item 14.1.

14.2.7. Será aplicada sanção de declaração de inidoneidade para licitar ou contratar na hipótese de cometimento das infrações previstas nos incisos VIII, IX, X, XI e XII do item 14.1.



MUNICÍPIO DE URANDI
Rua Sebastião Alves Santana, 57, Centro
CEP: 46.350-000 | Urandi – Bahia
CNPJ: 13.982.632/0001-40
www.urandi.ba.gov.br
SECRETARIA MUNICIPAL DE ADMINISTRAÇÃO



14.2.8. A multa prevista neste item será descontada dos créditos que a contratada possuir com o MUNICÍPIO DE URANDI - BA, e poderá cumular com as demais sanções administrativas, inclusive com as multas previstas.

14.2.9. Em caso de reincidência, a multa poderá ser aplicada em dobro, respeitando o limite máximo de 30% (trinta por cento).

14.2.10. As sanções previstas nos incisos I, III e IV do item 14.2 poderão ser aplicadas cumulativamente com a prevista no inciso II mesmo item.

14.2.11. Se a multa aplicada e as indenizações cabíveis forem superiores ao valor de pagamento eventualmente devido pela Administração ao contratado, além da perda desse valor, a diferença será descontada da garantia prestada, quando for o caso, ou será cobrada judicialmente.

14.2.12. A aplicação das sanções previstas neste Edital artigo não exclui, em hipótese alguma, a obrigação de reparação integral do dano causado à Administração Pública.

14.2.13. As sanções serão processadas de acordo com a Lei 14.133/2021.

15. ESTIMATIVA DE PREÇOS E PREÇOS REFERENCIAIS

15.1. O custo estimado da contratação é de **R\$ 555.562,50 (quinhentos e cinquenta e cinco mil, quinhentos e sessenta e dois reais e cinquenta centavos).**

16. DOS RECURSOS ORÇAMENTÁRIOS

16.1. As despesas para atender a esta licitação estão programadas em dotação orçamentária própria, prevista no orçamento do município para o exercício de 2024.

17. DA FISCALIZAÇÃO

A fiscalização do contrato será realizada pelo servidor abaixo indicado:

Servidor	JOSÉ ABREU AZEVEDO CARVALHO DE SÁ
Responsável:	
Unidade vinculada:	SECRETARIA DE ADMINISTRAÇÃO
Cargo/Função:	FISCAL DE CONTRATOS
Decreto n.º:	014/2021
Telefone para contato:	77 3456-2127
E-mail:	jose.abreuazevedo@hotmail.com

NIOMAR SOARES DE CARVALHO
SECRETÁRIO MUNICIPAL DE TRANSPORTES OBRAS E INFRAESTRUTURA



MUNICÍPIO DE URANDI
 Rua Sebastião Alves Santana, 57, Centro
 CEP: 46.350-000 | Urandi – Bahia
 CNPJ: 13.982.632/0001-40
www.urandi.ba.gov.br



SECRETARIA MUNICIPAL DE ADMINISTRAÇÃO

ANEXO A

LOTE 01

ITEM	ESPECIFICAÇÕES	QUANTIDADE	UNIDADE	MARCA	VALOR UNITÁRIO	VALOR TOTAL
01	LUMINÁRIA DE LED 90W	250	UNIDADE			
02	SUPORE METÁLICO 2,5M/3M (1.1/2")	250	UNIDADE			
VALOR GLOBAL R\$						



MUNICÍPIO DE URANDI
 Rua Sebastião Alves Santana, 57, Centro
 CEP: 46.350-000 | Urandi – Bahia
 CNPJ: 13.982.632/0001-40
 www.urandi.ba.gov.br
SECRETARIA MUNICIPAL DE ADMINISTRAÇÃO



ANEXO II - MINUTA DA ATA DE REGISTRO DE PREÇOS

O **MUNICÍPIO DE URANDI - BA**, pessoa jurídica de direito público interno, inscrita no CNPJ sob n.º 13.982.632/0001-40, com sede na Rua Sebastião Alves Santana nº57, Centro, Urandi - BA, neste ato representado pelo PREFEITO MUNICIPAL, Sr. Warlei Oliveira de Souza, brasileiro, maior, casado, contador, portador da Carteira de Identidade nº 13.037.913-15 SSP - BA e CPF 037.105.975-52, residente e domiciliado na Avenida Germano Caetano de Souza, bairro Oliveira na cidade de Urandi/BA, CEP - 46.350.000, considerando o julgamento da licitação, na modalidade de PREGÃO ELETRÔNICO nº 012/2024PE, para REGISTRO DE PREÇOS, publicada no de/...../200....., PROCESSO ADMINISTRATIVO n.º 040/2024, RESOLVE registrar os preços da(s) empresa(s) indicada(s) e qualificada(s) nesta ATA, de acordo com a classificação por ela(s) alcançada(s) e na(s) quantidade(s) cotada(s), atendendo as condições previstas no edital, sujeitando-se as partes às normas constantes na Lei nº 14.133/2021, e em conformidade com as disposições a seguir:

1. DO OBJETO.

1.1. A presente Ata tem por objeto a **CONTRATAÇÃO DE EMPRESA VISANDO O FORNECIMENTO DE LUMINÁRIAS EM LED E SUPORTE METÁLICO PARA ILUMINAÇÃO DE VIAS PÚBLICAS DO MUNICÍPIO DE URANDI - BA**, especificado(s) no(s) no Termo de Referência, Anexo I do edital de Pregão nº. 012/2024, que é parte integrante desta Ata, assim como a proposta vencedora, independentemente de transcrição.

2. DOS PREÇOS, ESPECIFICAÇÕES E QUANTITATIVOS

2.1. O preço registrado, as especificações do objeto, a quantidade, fornecedor (es) e as demais condições ofertadas na(s) proposta(s) são as que seguem:

EMPRESA:						
CNPJ:						
ENDEREÇO:						
REPRESENTANTE:						
E-MAIL:				TEL.: ()		
ITENS	DESCRIÇÃO	QUANT.	UNID.	MARCA	VALOR UNITÁRIO	VALOR TOTAL

3. O ÓRGÃO GERENCIADOR DA PRESENTE ATA DE REGISTRO DE PREÇOS

3.1. O gerenciamento deste instrumento caberá à SECRETARIA MUNICIPAL DE ADMINISTRAÇÃO, por intermédio do Agente de Contratação, Sr^a. CONCEIÇÃO MARIA POLICIANO FARIAS - DECRETO Nº 040/2023.

4. FISCAL

4.1. O Fiscal do contrato será o servidor abaixo designado:

Servidor Responsável: JOSÉ ABREU AZEVEDO CARVALHO DE SÁ
Unidade vinculada: SECRETARIA DE ADMINISTRAÇÃO
Cargo/Função: FISCAL DE CONTRATOS
Decreto N.º: 014/2021
Telefone para contato: 77 3456-2127
E-mail: jose.abreuazevedo@hotmail.com

5. DA ADESÃO À ATA DE REGISTRO DE PREÇOS.

5.1. Não será admitida a adesão à ata de registro de preços decorrente desta licitação.

6. VALIDADE DA ATA

6.1. A validade da Ata de Registro de Preços será de 12 meses, a partir da sua assinatura, podendo ser prorrogado, por igual período, desde que comprovado o preço vantajoso, nos termos do art. 84 da Lei 14.133, de 2021.



MUNICÍPIO DE URANDI
Rua Sebastião Alves Santana, 57, Centro
CEP: 46.350-000 | Urandi – Bahia
CNPJ: 13.982.632/0001-40
www.urandi.ba.gov.br
SECRETARIA MUNICIPAL DE ADMINISTRAÇÃO



7. REVISÃO E CANCELAMENTO

7.1. A Administração realizará pesquisa de mercado periodicamente, em intervalos não superiores a 180 (cento e oitenta) dias, a fim de verificar a vantajosidade dos preços registrados nesta Ata.

7.2. Os preços registrados poderão ser revistos em decorrência de eventual redução dos preços praticados no mercado ou de fato que eleve o custo do objeto registrado, cabendo à Administração promover as negociações junto ao(s) fornecedor(es).

7.3. Quando o preço registrado tornar-se superior ao preço praticado no mercado por motivo superveniente, a Administração convocará o(s) fornecedor(es) para negociar(em) a redução dos preços aos valores praticados pelo mercado.

7.4. O fornecedor que não aceitar reduzir seu preço ao valor praticado pelo mercado será liberado do compromisso assumido, sem aplicação de penalidade.

7.4.1. A ordem de classificação dos fornecedores que aceitarem reduzir seus preços aos valores de mercado observará a classificação original.

7.5. Quando o preço de mercado tornar-se superior aos preços registrados e o fornecedor não puder cumprir o compromisso, o órgão gerenciador poderá:

7.5.1. Liberar o fornecedor do compromisso assumido, caso a comunicação ocorra antes do pedido de fornecimento, e sem aplicação da penalidade se confirmada a veracidade dos motivos e comprovantes apresentados; e

7.5.2. Convocar os demais fornecedores para assegurar igual oportunidade de negociação.

7.6. Não havendo êxito nas negociações, o órgão gerenciador deverá proceder à revogação desta ata de registro de preços, adotando as medidas cabíveis para obtenção da contratação mais vantajosa.

7.7. O REGISTRO DO FORNECEDOR SERÁ CANCELADO QUANDO:

7.7.1. Descumprir as condições da ata de registro de preços;

7.7.2. Não retirar a nota de empenho ou instrumento equivalente no prazo estabelecido pela Administração, sem justificativa aceitável;

7.7.3. Não aceitar reduzir o seu preço registrado, na hipótese deste se tornar superior àqueles praticados no mercado; ou

7.7.4. Sofrer sanção administrativa cujo efeito torne-o proibido de celebrar contrato administrativo, alcançando o órgão gerenciador e órgão(s) participante(s).

7.8. O cancelamento de registros nas hipóteses previstas nos itens 7.7.1, 7.7.2 e 7.7.4 será formalizado por despacho do órgão gerenciador, assegurado o contraditório e a ampla defesa.

7.9. O CANCELAMENTO DO REGISTRO DE PREÇOS PODERÁ OCORRER POR FATO SUPERVENIENTE, DECORRENTE DE CASO FORTUITO OU FORÇA MAIOR, QUE PREJUDIQUE O CUMPRIMENTO DA ATA, DEVIDAMENTE COMPROVADOS E JUSTIFICADOS, por razão de interesse público a pedido do fornecedor.

8. DAS PENALIDADES

8.1. O descumprimento da Ata de Registro de Preços ensejará aplicação das penalidades estabelecidas no Edital.

8.2. É da competência do órgão gerenciador a aplicação das penalidades decorrentes do descumprimento do pactuado nesta ata de registro de preço, exceto nas hipóteses em que o descumprimento disser respeito às contratações dos órgãos participantes, caso no qual caberá ao respectivo órgão participante a aplicação da penalidade.

9. CONDIÇÕES GERAIS



MUNICÍPIO DE URANDI
Rua Sebastião Alves Santana, 57, Centro
CEP: 46.350-000 | Urandi – Bahia
CNPJ: 13.982.632/0001-40
www.urandi.ba.gov.br



SECRETARIA MUNICIPAL DE ADMINISTRAÇÃO

9.1. As condições gerais do fornecimento, tais como os prazos para entrega e recebimento do objeto, as obrigações da Administração e do fornecedor registrado, penalidades e demais condições do ajuste, encontram-se definidos no Termo de Referência, Anexo I do **Edital N.º 012/2024 PE**.

9.2. Nas alterações unilaterais a que se refere o inciso I do *caput* do art. 124 da Lei 14.133, de 2021, o contratado será obrigado a aceitar, nas mesmas condições contratuais, acréscimos ou supressões de até 25% (vinte e cinco por cento) do valor inicial atualizado desta Ata de Registro de Preços.

9.3. A ata de realização da sessão pública do pregão, contendo a relação dos licitantes que aceitarem cotar os bens ou serviços com preços iguais ao do licitante vencedor do certame, será anexada a esta Ata de Registro de Preços, nos termos do art. 82, § 5º, inciso VI, da Lei 14.133, de 2021.

Para firmeza e validade do pactuado, a presente Ata foi lavrada em 02 (duas) vias de igual teor, que, depois de lida e achada em ordem, vai assinada pelas partes.

Urandi – BA, de..... de 20....

Responsável legal da CONTRATANTE

Responsável legal da CONTRATADA



MUNICÍPIO DE URANDI
 Rua Sebastião Alves Santana, 57, Centro
 CEP: 46.350-000 | Urandi – Bahia
 CNPJ: 13.982.632/0001-40
 www.urandi.ba.gov.br
SECRETARIA MUNICIPAL DE ADMINISTRAÇÃO



PREGÃO ELETRONICO N.º 012/2024PE

ANEXO III - MINUTA DO CONTRATO ADMINISTRATIVO N.º ___/20__

TERMO DE CONTRATO DE COMPRA N.º/....., QUE FAZEM ENTRE SI O MUNICÍPIO DE URANDI - BA E A EMPRESA

O **MUNICÍPIO DE URANDI - BA**, pessoa jurídica de direito público interno, inscrita no CNPJ sob n.º 13.982.632/0001-40, com sede na Rua Sebastião Alves Santana, n.º. 57, Centro, Urandi - BA, neste ato representado pelo **PREFEITO MUNICIPAL**, Sr. Warlei Oliveira de Souza, brasileiro, maior, casado, contador, portador da Carteira de Identidade n.º 13.037.913-15 SSP - BA e CPF 037.105.975-52, residente e domiciliado na Avenida Germano Caetano de Souza, bairro Oliveira na cidade de Urandi/BA, CEP – 46.350.000, doravante denominada **CONTRATANTE**, e o(a) inscrito (a) no CNPJ/MF sob o n.º, sediado(a) na, em doravante designada **CONTRATADA**, neste ato representada pelo(a) Sr.(a), portador(a) da Carteira de Identidade n.º, expedida pela (o), e CPF n.º, tendo em vista o que consta no **PROCESSO ADMINISTRATIVO n.º 040/2024** e em observância às disposições da Lei n.º 14.133/2021 e na Lei n.º 8.078, de 1990 - Código de Defesa do Consumidor, resolvem celebrar o presente Termo de Contrato, decorrente do **PREGÃO ELETRONICO n.º 012/2024**, mediante as cláusulas e condições a seguir enunciadas.

1. CLÁUSULA PRIMEIRA - OBJETO

1.1. O objeto do presente Termo de Contrato é a **CONTRATAÇÃO DE EMPRESA VISANDO O FORNECIMENTO DE LUMINÁRIAS EM LED E SUPORTE METÁLICO PARA ILUMINAÇÃO DE VIAS PÚBLICAS DO MUNICÍPIO DE URANDI - BA**, conforme especificações e quantitativos estabelecidos no Termo de Referência, anexo do Edital.

1.2. Este Termo de Contrato vincula-se ao Edital do Pregão, identificado no preâmbulo e à proposta vencedora, independentemente de transcrição.

1.3. Discriminação do objeto:

ITENS	DESCRIÇÃO	QUANT.	UNID.	MARCA	VALOR UNITÁRIO	VALOR TOTAL

2. CLÁUSULA SEGUNDA - VIGÊNCIA

2.1. O prazo de vigência deste Termo de Contrato é aquele fixado no Termo de Referência, com início na data de ___/___/___ e encerramento em ___/___/___, prorrogável na forma do art. 107, da Lei n.º 14.133, de 2021.

3. CLÁUSULA TERCEIRA - PREÇO

3.1. O valor do presente Termo de Contrato é de R\$ (.....).

3.2. No valor acima estão incluídas todas as despesas ordinárias diretas e indiretas decorrentes da execução contratual, inclusive tributos e/ou impostos, encargos sociais, trabalhistas, previdenciários, fiscais e comerciais incidentes, taxa de administração, frete, seguro e outros necessários ao cumprimento integral do objeto da contratação.

4. CLÁUSULA QUARTA - DOTAÇÃO ORÇAMENTÁRIA

4.1. As despesas decorrentes desta contratação estão programadas em dotação orçamentária própria, prevista no orçamento do Município, para o exercício de 2024, na classificação abaixo:

UNIDADE ORÇAMENTÁRIA:
ATIVIDADE/PROJETO:
ELEMENTO DA DESPESA:
FONTE:

5. CLÁUSULA QUINTA - PAGAMENTO

5.1. O prazo para pagamento e demais condições a ele referentes encontram-se no Termo de Referência.



MUNICÍPIO DE URANDI
Rua Sebastião Alves Santana, 57, Centro
CEP: 46.350-000 | Urandi – Bahia
CNPJ: 13.982.632/0001-40
www.urandi.ba.gov.br
SECRETARIA MUNICIPAL DE ADMINISTRAÇÃO



6. CLÁUSULA SEXTA – REAJUSTE

6.1. As regras acerca do reajuste do valor contratual são as estabelecidas no Termo de Referência, anexo a este Contrato.

7. CLÁUSULA SÉTIMA – GARANTIA DE EXECUÇÃO

7.1. As regras acerca da garantia de execução são as estabelecidas no Termo de Referência, anexo a este Contrato.

8. CLÁUSULA OITAVA - ENTREGA E RECEBIMENTO DO OBJETO

8.1. As condições de entrega e recebimento do objeto são aquelas previstas no Termo de Referência, anexo ao Edital.

9. CLÁUSULA NONA – FISCALIZAÇÃO

9.1. A fiscalização da execução do objeto será efetuada pelo servidor:

Servidor Responsável: JOSÉ ABREU AZEVEDO CARVALHO DE SÁ
Unidade vinculada: SECRETARIA DE ADMINISTRAÇÃO
Cargo/Função: FISCAL DE CONTRATOS
Decreto N.º: 014/2021
Telefone para contato: 77 3456-2127
E-mail: jose.abreuazevedo@hotmail.com

10. CLÁUSULA DÉCIMA – OBRIGAÇÕES DA CONTRATANTE E DA CONTRATADA.

10.1. As obrigações da CONTRATANTE e da CONTRATADA são aquelas previstas no Termo de Referência, anexo do Edital.

11. CLÁUSULA DÉCIMA PRIMEIRA – SANÇÕES ADMINISTRATIVAS.

11.1. As regras acerca das sanções administrativas são as estabelecidas no Termo de Referência, anexo do Edital.

12. CLÁUSULA DÉCIMA SEGUNDA – RESCISÃO.

12.1. O PRESENTE TERMO DE CONTRATO PODERÁ SER RESCINDIDO:

12.1.1. Por ato unilateral e escrito da Administração, nas situações previstas nos incisos I do art. 138 da Lei n.º 14.133, de 2021, e com as consequências indicadas no art. 139 da mesma Lei, sem prejuízo da aplicação das sanções previstas no Termo de Referência, anexo ao Edital;

12.1.2. Amigavelmente, nos termos do art. 138, inciso II, da Lei n.º 14.133, de 2021.

12.2. Os casos de rescisão contratual serão formalmente motivados, assegurando-se à CONTRATADA o direito à prévia e ampla defesa.

12.3. O TERMO DE RESCISÃO SERÁ PRECEDIDO DE RELATÓRIO INDICATIVO DOS SEGUINTE ASPECTOS, CONFORME O CASO:

12.3.1. Balanço dos eventos contratuais já cumpridos ou parcialmente cumpridos;

12.3.2. Relação dos pagamentos já efetuados e ainda devidos;

12.3.3. Indenizações e multas.

13. CLÁUSULA DÉCIMA TERCEIRA – VEDAÇÕES

13.1. É VEDADO À CONTRATADA:

13.1.1. Caucionar ou utilizar este Termo de Contrato para qualquer operação financeira;



MUNICÍPIO DE URANDI
 Rua Sebastião Alves Santana, 57, Centro
 CEP: 46.350-000 | Urandi – Bahia
 CNPJ: 13.982.632/0001-40
 www.urandi.ba.gov.br



SECRETARIA MUNICIPAL DE ADMINISTRAÇÃO

13.1.2. Interromper a execução contratual sob alegação de inadimplemento por parte da CONTRATANTE, salvo nos casos previstos em lei.

14. CLÁUSULA DÉCIMA QUARTA – ALTERAÇÕES

14.1. Eventuais alterações contratuais reger-se-ão pela disciplina do art. 124 da Lei n.º 14.133, de 2021.

14.2. A CONTRATADA é obrigada a aceitar, nas mesmas condições contratuais, os acréscimos ou supressões que se fizerem necessários, até o limite de 25% (vinte e cinco por cento) do valor inicial atualizado do contrato.

14.3. As supressões resultantes de acordo celebrado entre as partes contratantes poderão exceder o limite de 25% (vinte e cinco por cento) do valor inicial atualizado do contrato.

15. DAS DISPOSIÇÕES GERAIS

15.1. O CONTRATADO se obriga a manter, durante toda a execução do contrato, em compatibilidade com as obrigações por ele assumidas, todas as condições exigidas para a habilitação na licitação.

15.2. O CONTRATADO se obriga cumprir as exigências de reserva de cargos prevista em lei, bem como em outras normas específicas, para pessoa com deficiência, para reabilitado da Previdência Social e para aprendiz.

16. CLÁUSULA DÉCIMA QUINTA - DOS CASOS OMISSOS

16.1. Os casos omissos serão decididos pela CONTRATANTE, segundo as disposições contidas na Lei n.º 14.133, de 2021 e, subsidiariamente, segundo as disposições contidas na Lei n.º 8.078, de 1990 - Código de Defesa do Consumidor - e normas e princípios gerais dos contratos.

17. CLÁUSULA DÉCIMA SEXTA – PUBLICAÇÃO

17.1. Incumbirá à CONTRATANTE providenciar a publicação deste instrumento no Portal Nacional de Contratações Públicas (PNCP), no prazo previsto no art. 94 da Lei n.º 14.133, de 2021.

18. CLÁUSULA DÉCIMA SÉTIMA – FORO

18.1. É eleito o Foro da Comarca de Urandi - BA para dirimir os litígios que decorrerem da execução deste Termo de Contrato que não possam ser compostos pela conciliação, conforme art. 92, § 1º da Lei n.º 14.133, de 2021.

Para firmeza e validade do pactuado, o presente Termo de Contrato foi lavrado em 02 (duas) vias de igual teor, que, depois de lido e achado em ordem, vai assinado pelos contraentes.

Urandi - BA, de..... de 20....

 Responsável legal da CONTRATANTE

 Responsável legal da CONTRATADA



MUNICÍPIO DE URANDI
 Rua Sebastião Alves Santana, 57, Centro
 CEP: 46.350-000 | Urandi – Bahia
 CNPJ: 13.982.632/0001-40
 www.urandi.ba.gov.br
 SECRETARIA MUNICIPAL DE ADMINISTRAÇÃO



EDITAL PREGÃO ELETRONICO N.º 013/2024PE

O MUNICÍPIO DE URANDI / BA, ATRAVÉS DA PREGOEIRA, TORNA PÚBLICO, PARA CONHECIMENTO DOS INTERESSADOS, QUE REALIZARÁ LICITAÇÃO NA MODALIDADE PREGÃO, NA FORMA ELETRONICA, COM CRITÉRIO DE JULGAMENTO MENOR PREÇO POR LOTE, NOS TERMOS DA LEI Nº 14.133, DE 01 DE ABRIL DE 2021, DO DECRETO MUNICIPAL Nº 08, DE 03 DE FEVEREIRO DE 2022, LEI COMPLEMENTAR Nº 123/06 E ALTERAÇÕES, DECRETO MUNICIPAL 07, DE 03 DE FEVEREIRO DE 2022 E AS CONDIÇÕES E EXIGÊNCIAS ESTABELECIDAS NESTE EDITAL.

Os trabalhos serão conduzidos por servidor designado, denominado Pregoeiro (a), mediante a inserção e monitoramento de dados gerados ou transferidos diretamente para a página eletrônica www.portaldecompraspublicas.com.br. O servidor terá, dentre outras, as seguintes atribuições: coordenar o processo licitatório; receber, examinar e decidir as impugnações e consultas ao edital, apoiado pela sua equipe responsável pela equipe de elaboração; conduzir a sessão pública na internet; verificar a conformidade da proposta com os requisitos estabelecidos neste edital; dirigir a etapa de lances; verificar e julgar as condições de habilitação; receber, examinar e decidir os recursos, encaminhando à autoridade competente quando mantiver sua decisão; indicar o vencedor do certame; conduzir os trabalhos da equipe de apoio; e encaminhar o processo devidamente instruído a autoridade responsável pela adjudicação e propor a homologação.

ÓRGÃOS INTERESSADOS:	SECRETARIA MUNICIPAL DE TRANSPORTES OBRAS E INFRAESTRUTURA
DATA E HORA DE INÍCIO DAS PROPOSTAS:	05 DE MARÇO DE 2024 ÀS 08h00min (oito horas)
DATA E HORA LIMITE PARA IMPUGNAÇÃO:	14 DE MARÇO DE 2024 ÀS 17h00min (dezesete horas)
DATA E HORA FINAL DAS PROPOSTAS:	19 DE MARÇO ÀS 07h59min (sete horas e cinquenta e nove minutos)
DATA DE ABERTURA DAS PROPOSTAS – SESSÃO PÚBLICA:	19 DE MARÇO DE 2023 ÀS 08h00min (oito horas)
LOCAL:	www.portaldecompraspublicas.com.br
MODO DE DISPUTA:	ABERTO E FECHADO

1. DO OBJETO.

1.1. O objeto da presente licitação é a escolha da proposta mais vantajosa para a **CONTRATAÇÃO DE EMPRESA E/OU PESSOA FÍSICA PARA A PRESTAÇÃO DOS SERVIÇOS DE LOCAÇÃO DE VEÍCULOS LEVES, ÔNIBUS, CAMINHÃO BASCULANTE E CAMINHÃO MUNCK DESTINADOS A ATENDER AS NECESSIDADES DAS SECRETARIAS DO MUNICÍPIO DE URANDI/BA**, conforme condições, quantidades e exigências estabelecidas neste Edital e seus anexos.

1.2. A licitação será POR LOTE, conforme tabela constante do Termo de Referência.

1.3. O critério de julgamento adotado será o **Menor Preço Por Lote**, observadas as exigências contidas neste Edital e seus Anexos quanto às especificações do objeto.

2. DOS RECURSOS ORÇAMENTÁRIOS

As despesas para atender a esta licitação estão programadas em dotação orçamentária própria, prevista no orçamento do Município para o exercício de 2024, na classificação abaixo:

Unidade Orçamentária: 04 – Secretaria Mun. de Educação Cultura Esporte e Lazer

Projeto atividade: 2096 – Manutenção dos Serviços Técnicos e Administrativos da Educação

Projeto atividade: 2098 – Gestão do Ensino Básico

Projeto atividade: 2.250 – Gestão do Ensino Fundamental – QSE

Elemento: 3.3.90.39.00 00 Outros Serviços Terceiros - Pessoa Jurídica

Fonte de Recurso: 15000000, 15500000, 15400000

Unidade Orçamentária: 05 – Secretaria Municipal de Saúde

Projeto atividade: 2065- Piso da Atenção Básica PAB

Projeto atividade: 2070 – Gestão das Ações do Fundo Municipal de Saúde

Projeto atividade: 2298 – Gestão das Unidade Hospitalar

Elemento: 3.3.90.39.00 00 Outros Serviços Terceiros - Pessoa Jurídica

Fonte de Recurso: 15001002, 16000000

Unidade Orçamentária: 08 – Secretaria Municipal de Assistência Social

Projeto atividade: 2057 – Gestão do FMAS



MUNICÍPIO DE URANDI
Rua Sebastião Alves Santana, 57, Centro
CEP: 46.350-000 | Urandi – Bahia
CNPJ: 13.982.632/0001-40
www.urandi.ba.gov.br
SECRETARIA MUNICIPAL DE ADMINISTRAÇÃO



Projeto atividade: 2.285 – Bolsa Família – IGDBF/SUAS
Projeto atividade: 2.331 – Manutenção das Ações do Programa Criança Feliz
Elemento: 3.3.90.39.00 00 Outros Serviços Terceiros - Pessoa Jurídica
Fonte de Recurso: 15000000, 16690000, 16600000

Unidade Orçamentária: 06 – Secretaria Mun. de Transportes, obras e Infraestrutura

Projeto atividade: 2123 – Manutenção dos Serviços de Obras e Urbanismo
Projeto atividade: 2.379 – Gestão das Ações dos Serviços de Transporte
Elemento: 3.3.90.39.00 00 Outros Serviços Terceiros - Pessoa Jurídica
Fonte de Recurso: 1500000

Unidade Orçamentária: 09 – Secretaria Municipal de Agricultura e Desenvolvimento Econômico

Projeto atividade: 2161 – Gestão da Secretaria de Agricultura e Desenvolvimento
Elemento: 3.3.90.39.00 00 Outros Serviços Terceiros - Pessoa Jurídica
Fonte de Recurso: 1500000

Unidade Orçamentária: 10 – Secretaria Municipal de Meio Ambiente

Projeto atividade: 2328 – Gestão da Secretaria de Meio Ambiente
Elemento: 3.3.90.39.00 00 Outros Serviços Terceiros - Pessoa Jurídica
Fonte de Recurso: 1500000

3. DO CREDENCIAMENTO

3.1. O Credenciamento é o nível básico do Registro Cadastral no **PORTAL DE COMPRAS PÚBLICAS** que permite a participação dos interessados na modalidade LICITATÓRIA PREGÃO, em sua FORMA ELETRÔNICA.

3.2. O cadastro deverá ser feito no Portal de Compras Públicas, no sítio www.portaldecompraspublicas.com.br;

3.3. O credenciamento junto ao provedor do sistema implica a responsabilidade do licitante ou de seu representante legal e a presunção de sua capacidade técnica para realização das transações inerentes a este Pregão.

3.4. O licitante responsabiliza-se exclusiva e formalmente pelas transações efetuadas em seu nome, assume como firmes e verdadeiras suas propostas e seus lances, inclusive os atos praticados diretamente ou por seu representante, excluída a responsabilidade do provedor do sistema ou do órgão ou entidade promotora da licitação por eventuais danos decorrentes de uso indevido das credenciais de acesso, ainda que por terceiros.

3.5. É de responsabilidade do cadastrado conferir a exatidão dos seus dados cadastrais no **PORTAL DE COMPRAS PÚBLICAS** e mantê-los atualizados junto aos órgãos responsáveis pela informação, devendo proceder, imediatamente, à correção ou a alteração dos registros tão logo identifique incorreção ou aqueles se tornem desatualizados.

3.5.1. A não observância do disposto no subitem anterior poderá ensejar desclassificação no momento da habilitação

4. DA PARTICIPAÇÃO NO PREGÃO

4.1. Poderão participar deste Pregão interessados cujo ramo de atividade seja compatível com o objeto desta licitação, e que estejam com Credenciamento regular no **PORTAL DE COMPRAS PÚBLICAS**.

4.2. Será concedido tratamento favorecido para as microempresas e empresas de pequeno porte, para as sociedades cooperativas mencionadas no artigo 34 da Lei nº 11.488, de 2007, para o microempreendedor individual - MEI, nos limites previstos da Lei Complementar n.º 123, de 2006.

4.3. NÃO PODERÃO PARTICIPAR DESTA LICITAÇÃO OS INTERESSADOS:

4.3.1. Proibidos de participar de licitações e celebrar contratos administrativos, na forma da legislação vigente;

4.3.2. Que não atendam às condições deste Edital e seu(s) anexo(s);

4.3.3. Estrangeiros que não tenham representação legal no Brasil com poderes expressos para receber citação e responder administrativa ou judicialmente;

4.3.4. Que se enquadrem nas vedações previstas no artigo 9º, § 1º, da Lei nº 14.133, de 2021;



MUNICÍPIO DE URANDI
Rua Sebastião Alves Santana, 57, Centro
CEP: 46.350-000 | Urandi – Bahia
CNPJ: 13.982.632/0001-40
www.urandi.ba.gov.br
SECRETARIA MUNICIPAL DE ADMINISTRAÇÃO



4.3.5. Que estejam sob falência, concurso de credores, concordata ou em processo de dissolução ou liquidação;

4.4. COMO CONDIÇÃO PARA PARTICIPAÇÃO NO PREGÃO, A LICITANTE ASSINALARÁ “SIM” OU “NÃO” EM CAMPO PRÓPRIO DO SISTEMA ELETRÔNICO, RELATIVO ÀS SEGUINTESS DECLARAÇÕES:

4.4.1. Que cumpre os requisitos estabelecidos no artigo 3º da Lei Complementar nº 123, de 2006, estando apta a usufruir do tratamento favorecido estabelecido em seus arts. 42 a 49;

4.4.1.1. Nos itens exclusivos para participação de microempresas e empresas de pequeno porte, a assinalação do campo “não” impedirá o prosseguimento no certame;

4.4.1.2. Nos itens em que a participação não for exclusiva para microempresas e empresas de pequeno porte, a assinalação do campo “não” apenas produzirá o efeito de o licitante não ter direito ao tratamento favorecido previsto na Lei Complementar nº 123, de 2006, mesmo que microempresa, empresa de pequeno porte.

4.4.1.3. As microempresas e empresas de pequeno porte sediadas local ou regionalmente gozam de prioridade de contratação, nos termos do § 3º do art. 48 da Lei Complementar n.º 123, de 14 de dezembro de 2006, benefício que se estabelece em face das peculiaridades locais e regionais, com vistas a promoção do desenvolvimento econômico e social no âmbito municipal e regional.

4.4.1.3.1. Entende-se por empresas sediadas localmente aquelas que estejam localizadas em URANDI, e empresas regionais aquelas situadas no Território do Sertão Produtivo, conforme divisão da Secretaria de Planejamento do Estado da Bahia (mapa pode ser acessado pelo link: <http://www.seplan.ba.gov.br/modules/conteudo/conteudo.php?conteudo=17>).

4.4.2. Que conhece todas as regras do edital, bem como todos os requisitos de habilitação, e que a proposta está em conformidade com as exigências do instrumento convocatório;

4.4.3. Que nos valores propostos estão inclusos todos os custos operacionais, encargos previdenciários, trabalhistas, tributários, comerciais e quaisquer outros que incidam direta ou indiretamente no fornecimento dos bens ou serviços.

4.4.4. Que a proposta econômica compreende a integralidade dos custos para atendimento dos direitos trabalhistas assegurados na Constituição Federal, nas leis trabalhistas, nas normas infralegais, nas convenções coletivas de trabalho e nos termos de ajustamento de conduta vigentes na data de entrega das propostas.

4.4.5. Que cumpre os requisitos de habilitação e que as declarações informadas são verdadeiras, conforme art. 63, inciso I, da Lei 14.133/2021.

4.4.6. Que inexistem fatos impeditivos para sua habilitação no certame, ciente da obrigatoriedade de declarar ocorrências posteriores;

4.4.7. Que não emprega menor de 18 anos em trabalho noturno, perigoso ou insalubre e não emprega menor de 16 anos, salvo menor, a partir de 14 anos, na condição de aprendiz, nos termos do artigo 7º, XXXIII, da Constituição;

4.4.8. Que não possui, em sua cadeia produtiva, empregados executando trabalho degradante ou forçado, observando o disposto nos incisos III e IV do art. 1º e no inciso III do art. 5º da Constituição Federal; e

4.4.9. Que cumpre as exigências de reserva de cargos para pessoa com deficiência e para reabilitado da Previdência Social, previstas em lei e em outras normas específicas, conforme art. 63, inciso IV, Lei 14.133/2021.

4.5. A declaração falsa relativa ao cumprimento de qualquer condição sujeitará o licitante às sanções previstas em lei e neste Edital.

5. DA APRESENTAÇÃO DA PROPOSTA E DOS DOCUMENTOS DE HABILITAÇÃO

5.1. O envio da proposta e dos documentos de habilitação exigidos neste Edital, ocorrerão por meio de chave de acesso e senha.

5.2. Os licitantes encaminharão, exclusivamente por meio do sistema eletrônico, proposta com a descrição do objeto ofertado e o preço, até a data e o horário estabelecidos para abertura da sessão pública, quando, então, encerrar-se-á automaticamente a etapa de envio dessa documentação.



MUNICÍPIO DE URANDI
Rua Sebastião Alves Santana, 57, Centro
CEP: 46.350-000 | Urandi – Bahia
CNPJ: 13.982.632/0001-40
www.urandi.ba.gov.br
SECRETARIA MUNICIPAL DE ADMINISTRAÇÃO



5.3. Os documentos de habilitação exigidos no edital serão encaminhados apenas pelo licitante vencedor, nos termos do art. 63, inciso II da Lei n.º 14.133/2021.

5.3.1. O licitante vencedor deverá enviar os documentos de habilitação no prazo de máximo de 2 (duas) horas, após a solicitação da pregoeira, sob pena de desclassificação, sem prejuízo das sanções previstas neste Edital.

5.4. As Microempresas e Empresas de Pequeno Porte deverão encaminhar a documentação de habilitação, ainda que haja alguma restrição de regularidade fiscal e trabalhista, nos termos do art. 43, § 1º da LC nº 123, de 2006.

5.5. Incumbirá ao licitante acompanhar as operações no sistema eletrônico durante a sessão pública do Pregão, ficando responsável pelo ônus decorrente da perda de negócios, diante da inobservância de quaisquer mensagens emitidas pelo sistema ou de sua desconexão.

5.6. Até a abertura da sessão pública, os licitantes poderão retirar ou substituir a proposta inserida no sistema;

5.7. Não será estabelecida, nessa etapa do certame, ordem de classificação entre as propostas apresentadas, o que somente ocorrerá após a realização dos procedimentos de negociação e julgamento da proposta.

5.8. Os documentos que compõem a proposta e a habilitação do licitante melhor classificado somente serão disponibilizados para avaliação do pregoeiro e para acesso público após o encerramento do envio de lances e o envio dos documentos respectivamente.

5.9. Ao apresentar a proposta o licitante declara que não possui nenhum impedimento constante no Artigo 14 da Lei 14.133/2021 e seus incisos.

6. DO PREENCHIMENTO DA PROPOSTA.

6.1. O LICITANTE DEVERÁ ENVIAR SUA PROPOSTA MEDIANTE O PREENCHIMENTO, NO SISTEMA ELETRÔNICO, DOS SEGUINTE CAMPOS:

6.1.1. Valor unitário e total para cada item ou lote de itens (conforme o caso), em moeda corrente nacional;

6.1.2. Descrição detalhada do objeto, contendo as informações similares à especificação do Termo de Referência: indicando, no que for aplicável, prazo de validade ou de garantia, número do registro ou inscrição do bem no órgão competente, quando for o caso;

6.2. Todas as especificações do objeto contidas na proposta vinculam a contratada.

6.3. Nos valores propostos estarão inclusos todos os custos operacionais, encargos previdenciários, trabalhistas, tributários, comerciais e quaisquer outros que incidam direta ou indiretamente no fornecimento dos bens ou serviços.

6.4. Os preços ofertados, tanto na proposta inicial, quanto na etapa de lances, serão de exclusiva responsabilidade do licitante, não lhe assistindo o direito de pleitear qualquer alteração, sob alegação de erro, omissão ou qualquer outro pretexto.

6.5. O prazo de validade da proposta não será inferior a 60 (SESSENTA) dias, a contar da data de sua apresentação.

7. DA ABERTURA DA SESSÃO, CLASSIFICAÇÃO DAS PROPOSTAS E FORMULAÇÃO DE LANCES

7.1. A abertura da presente licitação dar-se-á em sessão pública, por meio de sistema eletrônico, na data, horário e local indicado neste Edital.

7.2. A Pregoeira verificará as propostas apresentadas, desclassificando desde logo aquelas que:

- contiverem vícios insanáveis;
- não obedecerem às especificações técnicas pormenorizadas no edital;
- apresentarem preços inexequíveis ou permanecerem acima do orçamento estimado para a contratação;
- não tiverem sua exequibilidade demonstrada, quando exigido pela Administração;
- apresentarem desconformidade com quaisquer outras exigências do edital, desde que insanável.



MUNICÍPIO DE URANDI
Rua Sebastião Alves Santana, 57, Centro
CEP: 46.350-000 | Urandi – Bahia
CNPJ: 13.982.632/0001-40
www.urandi.ba.gov.br
SECRETARIA MUNICIPAL DE ADMINISTRAÇÃO



- 7.2.1.1.** A verificação da conformidade das propostas poderá ser feita exclusivamente em relação à proposta mais bem classificada.
- 7.2.2.** A desclassificação será sempre fundamentada e registrada no sistema, com acompanhamento em tempo real por todos os participantes.
- 7.2.3.** A não desclassificação da proposta não impede o seu julgamento definitivo em sentido contrário, levado a efeito na fase de aceitação.
- 7.3.** O sistema ordenará automaticamente as propostas classificadas, sendo que somente estas participarão da fase de lances.
- 7.4.** O sistema disponibilizará campo próprio para troca de mensagens entre a Pregoeira e os licitantes.
- 7.5.** Iniciada a etapa competitiva, os licitantes deverão encaminhar lances exclusivamente por meio do sistema eletrônico, sendo imediatamente informados do seu recebimento e do valor consignado no registro.
- 7.5.1.** O lance deverá ser ofertado de acordo com o tipo de licitação indicada no preâmbulo deste edital.
- 7.6.** Os licitantes poderão oferecer lances sucessivos, observando o horário fixado para abertura da sessão e as regras estabelecidas no Edital.
- 7.7.** O licitante somente poderá oferecer lance **de valor inferior ou percentual** de desconto superior ao último por ele ofertado e registrado pelo sistema.
- 7.8.** O intervalo mínimo de diferença de valores ou percentuais entre os lances, que incidirá tanto em relação aos lances intermediários quanto em relação à proposta que cobrir a melhor oferta deverá ser de **100**, no tempo mínimo de **1 (um) segundo**.
- 7.9.** O intervalo entre os lances enviados pelo mesmo licitante não poderá ser inferior a vinte (20) segundos e o intervalo entre lances não poderá ser inferior a três (3) segundos, sob pena de serem automaticamente descartados pelo sistema os respectivos lances.
- 7.10.** Será adotado para o envio de lances no pregão eletrônico o modo de disputa **“ABERTO E FECHADO”**.

MODOS DE DISPUTA:

1 - MODO DE DISPUTA ABERTO

- I. No modo de disputa aberto a etapa de envio de lances na sessão pública durará dez minutos e, após isso, será prorrogada automaticamente pelo sistema quando houver lance ofertado nos últimos dois minutos do período de duração da sessão pública.
- A prorrogação automática da etapa de envio de lances, será de dois minutos e ocorrerá sucessivamente sempre que houver lances enviados nesse período de prorrogação, inclusive quando se tratar de lances intermediários.
 - Na hipótese de não haver novos lances a sessão pública será encerrada automaticamente.
 - Encerrada a sessão pública sem prorrogação automática pelo sistema, o pregoeiro poderá, assessorado pela equipe de apoio, admitir o reinício da etapa de envio de lances, em prol da consecução do melhor preço disposto.

2 - MODO DE DISPUTA ABERTO E FECHADO

- II. No modo de disputa aberto e fechado a etapa de envio de lances da sessão pública terá duração de quinze minutos.
- Encerrado o prazo previsto, o sistema encaminhará o aviso de fechamento iminente dos lances e, transcorrido o período de até dez minutos, aleatoriamente determinado, a recepção de lances será automaticamente encerrada.
 - Encerrado o prazo aleatório, o sistema abrirá a oportunidade para que o autor da oferta de valor mais baixo e os autores das ofertas com valores até dez por cento superiores àquela possam ofertar um lance final e fechado em até cinco minutos, que será sigiloso até o encerramento deste prazo.



MUNICÍPIO DE URANDI
Rua Sebastião Alves Santana, 57, Centro
CEP: 46.350-000 | Urandi – Bahia
CNPJ: 13.982.632/0001-40
www.urandi.ba.gov.br
SECRETARIA MUNICIPAL DE ADMINISTRAÇÃO



- c. Na ausência de, no mínimo, três ofertas nas condições de que trata o item anterior, os autores dos melhores lances subsequentes, na ordem de classificação, até o máximo de três, poderão oferecer um lance final e fechado em até cinco minutos, que será sigiloso até o encerramento do prazo.
- d. Encerrados os prazos estabelecidos nos "a" e "c", o sistema ordenará os lances em ordem crescente de vantajosidade.
- e. Na ausência de lance final e fechado classificado nos termos dos "a" e "c", haverá o reinício da etapa fechada para que os demais licitantes, até o máximo de três, na ordem de classificação, possam ofertar um lance final e fechado em até cinco minutos, que será sigiloso até o encerramento deste prazo, observado, após esta etapa, o disposto no item "d".
- f. Na hipótese de não haver licitante classificado na etapa de lance fechado que atenda às exigências para habilitação, o pregoeiro poderá, auxiliado pela equipe de apoio, mediante justificativa, admitir o reinício da etapa fechada, nos termos do disposto no item "e".

7.15. Em caso de falha no sistema, os lances em desacordo com os subitens anteriores deverão ser desconsiderados pelo pregoeiro.

7.16. Não serão aceitos dois ou mais lances de mesmo valor, prevalecendo aquele que for recebido e registrado primeiro.

7.17. Durante o transcurso da sessão pública, os licitantes serão informados, em tempo real, do valor do menor lance registrado, vedada a identificação do licitante.

7.18. No caso de desconexão com a Pregoeira, no decorrer da etapa competitiva do Pregão, o sistema eletrônico poderá permanecer acessível aos licitantes para a recepção dos lances.

7.19. Quando a desconexão do sistema eletrônico para o pregoeiro persistir por tempo superior a dez minutos, a sessão pública será suspensa e terá reinício somente após comunicação expressa da Pregoeira aos participantes do certame, publicada no Portal de Compras Públicas, <http://www.portaldecompraspublicas.com.br>, quando serão divulgadas data e hora para a sua reabertura. E será reiniciada somente após decorridas vinte e quatro horas da comunicação do fato pelo Pregoeiro aos participantes, no sítio eletrônico utilizado para divulgação.

7.20. Caso o licitante não apresente lances, concorrerá com o valor de sua proposta.

7.21. Em relação a itens não exclusivos para participação de microempresas e empresas de pequeno porte, uma vez encerrada a etapa de lances, será efetivada a verificação automática, junto à Receita Federal, do porte da entidade empresarial. O sistema identificará em coluna própria as microempresas e empresas de pequeno porte participantes, procedendo à comparação com os valores da primeira colocada, se esta for empresa de maior porte, assim como das demais classificadas, para o fim de aplicar-se o disposto nos arts. 44 e 45 da LC nº 123, de 2006.

7.22. Havendo proposta ou lances, conforme o caso, de microempresas ou empresa de pequeno porte sediadas local ou regionalmente, com intervalo de até 10% (dez por cento) superiores à licitante melhor classificada no certame, serão essas consideradas empatadas, com direito de preferência pela ordem de classificação, nos termos § 3º, do Art. 48, da Lei Complementar n.º 123, de 14 de dezembro de 2006, para oferecer proposta.

7.22.1. O exercício do direito de preferência somente será aplicado quando a melhor oferta da fase de lances não tiver sido apresentada por microempresa ou empresa de pequeno porte sediadas local ou regionalmente.

7.23. Não havendo microempresas ou empresa de pequeno porte sediadas local ou regionalmente, as propostas de microempresas e empresas de pequeno porte que se encontrarem na faixa de até 5% (cinco por cento) acima da melhor proposta ou melhor lance serão consideradas empatadas com a primeira colocada.

7.24. A melhor classificada nos termos do item 7.22 ou do 7.23, quando não havendo microempresas ou empresa de pequeno porte sediadas local ou regionalmente, terá o direito de encaminhar uma última oferta para desempate, obrigatoriamente em valor inferior ao da primeira colocada, no prazo de 5 (cinco) minutos controlados pelo sistema, contados após a comunicação automática para tanto.

7.25. Caso a microempresa ou a empresa de pequeno porte melhor classificada desista ou não se manifeste no prazo estabelecido, as propostas serão reclassificadas para verificação do enquadramento no item 7.22 ou do 7.23, quando não havendo microempresas ou empresa de pequeno porte sediadas local ou regionalmente, para o exercício do mesmo direito, no prazo estabelecido no subitem anterior.



MUNICÍPIO DE URANDI
Rua Sebastião Alves Santana, 57, Centro
CEP: 46.350-000 | Urandi – Bahia
CNPJ: 13.982.632/0001-40
www.urandi.ba.gov.br
SECRETARIA MUNICIPAL DE ADMINISTRAÇÃO



7.26. No caso de equivalência dos valores apresentados pelas microempresas e empresas de pequeno porte que se encontrem nos intervalos estabelecidos nos subitens anteriores, será realizado sorteio entre elas para que se identifique aquela que primeiro poderá apresentar melhor oferta.

7.27. Quando houver propostas beneficiadas com as margens de preferência em relação ao produto estrangeiro, o critério de desempate será aplicado exclusivamente entre as propostas que fizerem jus às margens de preferência, conforme regulamento.

7.28. A ordem de apresentação pelos licitantes é utilizada como um dos critérios de classificação, de maneira que só poderá haver empate entre propostas iguais (não seguidas de lances), ou entre lances finais da fase fechada do modo de disputa aberto e fechado.

7.29. Havendo eventual empate entre propostas ou lances, o critério de desempate será aquele previsto no art. 60, da Lei n.º 14.133, de 2021, na seguinte ordem:

- 1) disputa final, hipótese em que os licitantes empatados poderão apresentar nova proposta em ato contínuo à classificação;
- 2) avaliação do desempenho contratual prévio dos licitantes, para a qual deverão preferencialmente ser utilizados registros cadastrais para efeito de atesto de cumprimento de obrigações previstos nesta Lei;
- 3) desenvolvimento pelo licitante de ações de equidade entre homens e mulheres no ambiente de trabalho, conforme regulamento;
- 4) desenvolvimento pelo licitante de programa de integridade, conforme orientações dos órgãos de controle.

7.29.1. Em igualdade de condições, se não houver desempate, será assegurada preferência, sucessivamente, aos bens e serviços produzidos ou prestados por:

- 1) empresas estabelecidas no território do Estado ou do Distrito Federal do órgão ou entidade da Administração Pública estadual ou distrital licitante ou, no caso de licitação realizada por órgão ou entidade de Município, no território do Estado em que este se localize;
- 2) empresas brasileiras;
- 3) empresas que invistam em pesquisa e no desenvolvimento de tecnologia no País;
- 4) empresas que comprovem a prática de mitigação, nos termos da Lei n.º 12.187, de 29 de dezembro de 2009.

7.30. Persistindo o empate, a proposta vencedora será sorteada pelo sistema eletrônico dentre as propostas empatadas.

7.31. Encerrada a etapa de envio de lances da sessão pública, o pregoeiro deverá encaminhar, pelo sistema eletrônico, contraproposta ao licitante que tenha apresentado o melhor preço, para que seja obtida melhor proposta, vedada a negociação em condições diferentes das previstas neste Edital.

7.31.1. A negociação será realizada por meio do sistema, podendo ser acompanhada pelos demais licitantes.

7.31.2. A pregoeira solicitará ao licitante melhor classificado que, no prazo de **04 (quatro) horas**, envie a proposta adequada ao último lance ofertado após a negociação realizada, acompanhada, se for o caso, dos documentos complementares, quando necessários à confirmação daqueles exigidos neste Edital e já apresentados.

7.32. Após a negociação do preço, o Pregoeiro iniciará a fase de aceitação e julgamento da proposta.

8. DA ACEITABILIDADE DA PROPOSTA VENCEDORA.

8.1. Encerrada a etapa de negociação, a pregoeira examinará a proposta classificada em primeiro lugar quanto à adequação ao objeto e à compatibilidade do preço em relação ao máximo estipulado para contratação neste Edital e em seus anexos.

8.1.1. Considera-se inexecutável a proposta que apresente preços global ou unitários simbólicos, irrisórios ou de valor zero, incompatíveis com os preços dos insumos e salários de mercado, acrescidos dos respectivos encargos, ainda que o ato convocatório da licitação não tenha estabelecido limites mínimos, exceto quando se referirem a materiais e instalações de propriedade do próprio licitante, para os quais ele renuncie a parcela ou à totalidade da remuneração.

8.2. A Administração poderá realizar diligências, de ofício ou por provocação de interessado, para aferir a exequibilidade das propostas ou exigir dos licitantes que ela seja demonstrada, conforme disposto no inciso IV do caput deste artigo.



MUNICÍPIO DE URANDI
Rua Sebastião Alves Santana, 57, Centro
CEP: 46.350-000 | Urandi – Bahia
CNPJ: 13.982.632/0001-40
www.urandi.ba.gov.br
SECRETARIA MUNICIPAL DE ADMINISTRAÇÃO



8.3. Qualquer interessado poderá requerer que se realizem diligências para aferir a exequibilidade e a legalidade das propostas, devendo apresentar as provas ou os indícios que fundamentam a suspeita;

8.4. Na hipótese de necessidade de suspensão da sessão pública para a realização de diligências, com vistas ao saneamento das propostas, a sessão pública somente poderá ser reiniciada mediante aviso prévio no sistema com, no mínimo, **VINTE E QUATRO HORAS DE ANTECEDÊNCIA**, e a ocorrência será registrada em ata;

8.5. A Pregoeira poderá convocar o licitante para enviar documento digital complementar, por meio de funcionalidade disponível no sistema, no prazo de 2 (duas) horas, sob pena de não aceitação da proposta.

8.5.1. O prazo estabelecido poderá ser prorrogado pela Pregoeira por solicitação escrita e justificada do licitante, formulada antes de findo o prazo, e formalmente aceita pela Pregoeira.

8.5.2. Dentre os documentos passíveis de solicitação pela Pregoeira, destacam-se os que contenham as características do serviço, além de outras informações pertinentes, encaminhados por meio eletrônico, ou, se for o caso, por outro meio e prazo indicados pela Pregoeira, sem prejuízo do seu ulterior envio pelo sistema eletrônico, sob pena de não aceitação da proposta.

8.6. Se a proposta ou lance vencedor for desclassificado, a Pregoeira examinará a proposta ou lance subsequente, e, assim sucessivamente, na ordem de classificação.

8.7. Havendo necessidade, a Pregoeira suspenderá a sessão, informando no “chat” a nova data e horário para a sua continuidade.

8.8. A Pregoeira poderá encaminhar, por meio do sistema eletrônico, contraproposta ao licitante que apresentou o lance mais vantajoso, com o fim de negociar a obtenção de melhor preço, vedada a negociação em condições diversas das previstas neste Edital.

8.8.1. Também nas hipóteses em que a Pregoeira não aceitar a proposta e passar à subsequente, poderá negociar com o licitante para que seja obtido preço melhor.

8.8.2. A negociação será realizada por meio do sistema, podendo ser acompanhada pelos demais licitantes.

8.9. Nos itens não exclusivos para a participação de microempresas e empresas de pequeno porte, sempre que a proposta não for aceita, e antes de a Pregoeira passar à subsequente, haverá nova verificação, pelo sistema, da eventual ocorrência do empate ficto, previsto nos artigos 44 e 45 da LC nº 123, de 2006, seguindo-se a disciplina antes estabelecida, se for o caso.

8.10. Encerrada a análise quanto à aceitação da proposta, o pregoeiro verificará a habilitação do licitante, observado o disposto neste Edital.

9. DA HABILITAÇÃO.

9.1. O licitante vencedor deverá enviar os documentos de habilitação no prazo de máximo de 2 (duas) horas, após a solicitação da pregoeira, sob pena de desclassificação, sem prejuízo das sanções previstas neste Edital.

9.1.1. Para todos os efeitos o não envio da documentação de habilitação no prazo mencionado no item 9.1 será considerado inexecução total do contrato.

9.2. As Microempresas e Empresas de Pequeno Porte deverão encaminhar a documentação de habilitação, ainda que haja alguma restrição de regularidade fiscal e trabalhista, nos termos do art. 43, § 1º da LC nº 123, de 2006.

9.3. COMO CONDIÇÃO PRÉVIA AO EXAME DA DOCUMENTAÇÃO DE HABILITAÇÃO DO LICITANTE DETENTOR DA PROPOSTA CLASSIFICADA EM PRIMEIRO LUGAR, A PREGOEIRA VERIFICARÁ O EVENTUAL DESCUMPRIMENTO DAS CONDIÇÕES DE PARTICIPAÇÃO, ESPECIALMENTE QUANTO À EXISTÊNCIA DE SANÇÃO QUE IMPEÇA A PARTICIPAÇÃO NO CERTAME OU A FUTURA CONTRATAÇÃO, MEDIANTE A CONSULTA AOS DOCUMENTOS INSERIDOS NO PORTAL DE COMPRAS PÚBLICAS, E AINDA NOS SEGUINTE CADASTROS:

9.3.1. Possuir Cadastro do Portal de Compras Públicas;

9.3.2. Cadastro Nacional de Empresas Inidôneas e Suspensas – CEIS e o e o Cadastro Nacional de Empresas Punidas – CNEP (www.portaldatransparencia.gov.br/);

9.3.3. Cadastro Nacional de Condenações Cíveis por Atos de Improbidade Administrativa, mantido pelo Conselho Nacional de Justiça (www.cnj.jus.br/improbidade_adm/consultar_requerido.php).



MUNICÍPIO DE URANDI
Rua Sebastião Alves Santana, 57, Centro
CEP: 46.350-000 | Urandi – Bahia
CNPJ: 13.982.632/0001-40
www.urandi.ba.gov.br
SECRETARIA MUNICIPAL DE ADMINISTRAÇÃO



9.3.4. Lista de Inidôneos, mantida pelo Tribunal de Contas da União – TCU <https://contas.tcu.gov.br/ords/?p=1660:3:0>

9.3.5. A consulta aos cadastros será realizada em nome da empresa licitante e também de seu sócio majoritário, por força do artigo 12 da Lei nº 8.429, de 1992, que prevê, dentre as sanções impostas ao responsável pela prática de ato de improbidade administrativa, a proibição de contratar com o Poder Público, inclusive por intermédio de pessoa jurídica da qual seja sócio majoritário.

9.3.5.1. Caso conste na Consulta de Situação do Fornecedor a existência de Ocorrências Impeditivas Indiretas, o gestor diligenciará para verificar se houve fraude por parte das empresas apontadas no Relatório de Ocorrências Impeditivas Indiretas.

9.3.5.2. A tentativa de burla será verificada por meio dos vínculos societários, linhas de fornecimento similares, dentre outros.

9.3.5.3. O licitante será convocado para manifestação previamente à sua desclassificação.

9.3.6. Constatada a existência de sanção, o Pregoeiro reputará o licitante inabilitado, por falta de condição de participação.

9.3.7. No caso de inabilitação, haverá nova verificação, pelo sistema, da eventual ocorrência do empate ficto, previsto nos arts. 44 e 45 da Lei Complementar nº 123, de 2006, seguindo-se a disciplina antes estabelecida para aceitação da proposta subsequente.

9.4. Caso atendidas as condições de participação, a habilitação dos licitantes será verificada por meio do **PORTAL DE COMPRAS PÚBLICAS**, em relação à habilitação jurídica, à regularidade fiscal e trabalhista, à qualificação econômico-financeira e habilitação técnica.

9.4.1. É dever do licitante atualizar previamente as comprovações constantes do **PORTAL DE COMPRAS PÚBLICAS**, para que estejam vigentes na data da abertura da sessão pública, ou encaminhar, em conjunto com a apresentação da proposta, a respectiva documentação atualizada.

9.4.2. O descumprimento do subitem acima implicará a inabilitação do licitante, exceto se a consulta aos sítios eletrônicos oficiais emissores de certidões feita pelo Pregoeiro lograr êxito em encontrar a(s) certidão(ões) válida(s), conforme art. 43, §3º, do Decreto 10.024, de 2019.

9.5. Havendo a necessidade de envio de documentos de habilitação complementares, necessários à confirmação daqueles exigidos neste Edital e já apresentados, o licitante será convocado a encaminhá-los, em formato digital, via sistema, no prazo de 2 (duas) horas, sob pena de inabilitação.

9.6. Somente haverá a necessidade de comprovação do preenchimento de requisitos mediante apresentação dos documentos originais não-digitais quando houver dúvida em relação à integridade do documento digital.

9.5. Não serão aceitos documentos de habilitação com indicação de CNPJ/CPF diferentes, salvo aqueles legalmente permitidos.

9.6. Se o licitante for a matriz, todos os documentos deverão estar em nome da matriz, e se o licitante for a filial, todos os documentos deverão estar em nome da filial, exceto aqueles documentos que, pela própria natureza, comprovadamente, forem emitidos somente em nome da matriz.

9.6.1. Serão aceitos registros de CNPJ de licitante matriz e filial com diferenças de números de documentos pertinentes ao CND e ao CRF/FGTS, quando for comprovada a centralização do recolhimento dessas contribuições.

9.7. Os licitantes deverão encaminhar, nos termos deste Edital, a documentação relacionada nos itens a seguir, para fins de habilitação:

9.8. HABILITAÇÃO JURÍDICA:

9.8.1. No caso de empresário individual: inscrição no Registro Público de Empresas Mercantis, a cargo da Junta Comercial da respectiva sede;

9.8.2. Em se tratando de microempreendedor individual – MEI: Certificado da Condição de Microempreendedor Individual - CCMEI, cuja aceitação ficará condicionada à verificação da autenticidade no sítio www.portaldomicroempreendedor.gov.br, acompanhado de documento de identificação do empresário;



MUNICÍPIO DE URANDI
Rua Sebastião Alves Santana, 57, Centro
CEP: 46.350-000 | Urandi – Bahia
CNPJ: 13.982.632/0001-40
www.urandi.ba.gov.br



SECRETARIA MUNICIPAL DE ADMINISTRAÇÃO

9.8.3. No caso de sociedade empresária ou empresa individual de responsabilidade limitada - EIRELI: ato constitutivo, estatuto ou contrato social em vigor, devidamente registrado na Junta Comercial da respectiva sede, acompanhado de documento comprobatório de seus administradores;

9.8.4. Inscrição no Registro Público de Empresas Mercantis onde opera, com averbação no Registro onde tem sede a matriz, no caso de ser o participante sucursal, filial ou agência;

9.8.5. No caso de sociedade simples: inscrição do ato constitutivo no Registro Civil das Pessoas Jurídicas do local de sua sede, acompanhada de prova da indicação dos seus administradores;

9.8.6. No caso de cooperativa: ata de fundação e estatuto social em vigor, com a ata da assembleia que o aprovou, devidamente arquivado na Junta Comercial ou inscrito no Registro Civil das Pessoas Jurídicas da respectiva sede, bem como o registro de que trata o art. 107 da Lei nº 5.764, de 1971;

9.8.7. No caso de empresa ou sociedade estrangeira em funcionamento no País: decreto de autorização;

9.8.8. Os documentos acima deverão estar acompanhados de todas as alterações ou da consolidação respectiva;

9.8.9. Cópia de RG, CPF e Comprovante de residência – (Pessoa Física);

9.9. REGULARIDADE FISCAL E TRABALHISTA:

9.9.1. A regularidade fiscal será comprovada pelos seguintes documentos:

9.9.1.1. CNPJ - Prova de inscrição no Cadastro Nacional de Pessoas Jurídicas ou no Cadastro de Pessoas Físicas, conforme o caso; (Pessoa jurídica).

9.9.1.2. Prova de regularidade fiscal perante a Fazenda Nacional, mediante apresentação de certidão expedida conjuntamente pela Secretaria da Receita Federal do Brasil (RFB) e pela Procuradoria-Geral da Fazenda Nacional (PGFN), referente a todos os créditos tributários federais e à Dívida Ativa da União (DAU) por elas administrados, inclusive aqueles relativos à Seguridade Social, nos termos da Portaria Conjunta nº 1.751, de 02/10/2014, do Secretário da Receita Federal do Brasil e da Procuradora-Geral da Fazenda Nacional. (Pessoa Física e Jurídica).

9.9.1.3. Prova de regularidade com o Fundo de Garantia do Tempo de Serviço (FGTS); (Pessoa Jurídica).

9.9.1.4. Prova de inexistência de débitos inadimplidos perante a justiça do trabalho, mediante a apresentação de certidão negativa ou positiva com efeito de negativa, nos termos do Título VII-A da Consolidação das Leis do Trabalho, aprovada pelo Decreto-Lei nº 5.452, de 1º de maio de 1943; (Pessoa Física e Jurídica).

9.9.1.5. Prova de regularidade junto à Fazenda Estadual, através da Certidão Negativa junto ao Estado em que o licitante é domiciliado. (Pessoa Física e Jurídica).

9.9.1.6. Prova de regularidade junto à Fazenda Municipal, através da Certidão Negativa junto aos Tributos Municipais; (Pessoa Física e Jurídica).

9.10. QUALIFICAÇÃO ECONÔMICO-FINANCEIRA. (Pessoa Jurídica)

9.10.1. Certidão Negativa de falência, de concordata, de recuperação judicial ou extrajudicial (Lei nº 11.101, de 9.2.2005), expedida pelo distribuidor da sede da empresa, datado dos últimos 30 (trinta) dias, ou que esteja dentro do prazo de validade expresso na própria Certidão;

9.10.2. Balanço patrimonial e demonstrações contábeis do último exercício social, já exigíveis e apresentados na forma da lei, que comprovem a boa situação financeira da empresa, vedada a sua substituição por balancetes ou balanços provisórios, podendo ser atualizados por índices oficiais quando encerrado há mais de 3 (três) meses da data de apresentação da proposta;

9.10.2.1. A licitante qualificada como microempresa ou empresa de pequeno porte optante pelo simples nacional poderá substituir o balanço patrimonial e as demonstrações contábeis pelo Extrato do Simples Nacional do mês de apuração antecessor ao mês anterior da data de abertura do certame (mês de abertura do certame – 2 meses);

9.10.2.2. No caso de empresa constituída no exercício social vigente, o balanço patrimonial e os demonstrativos contábeis serão substituídos pelo balanço de abertura;



MUNICÍPIO DE URANDI
 Rua Sebastião Alves Santana, 57, Centro
 CEP: 46.350-000 | Urandi – Bahia
 CNPJ: 13.982.632/0001-40
 www.urandi.ba.gov.br
 SECRETARIA MUNICIPAL DE ADMINISTRAÇÃO



9.10.2.3. Caso o licitante seja cooperativa, tais documentos deverão ser acompanhados da última auditoria contábil-financeira, conforme dispõe o artigo 112 da Lei nº 5.764, de 1971, ou de uma declaração, sob as penas da lei, de que tal auditoria não foi exigida pelo órgão fiscalizador;

9.10.3. A comprovação da situação financeira da empresa será constatada apresentação de declaração, emitida por contador devidamente habilitado, devendo acostadas a Certidão de Regularidade Profissional na declaração, de que a empresa obtém de índices de Liquidez Geral (LG), Solvência Geral (SG) e Liquidez Corrente (LC), superiores a 1 (um) resultantes da aplicação das fórmulas:

$$LG = \frac{\text{Ativo Circulante} + \text{Realizável a Longo Prazo}}{\text{Passivo Circulante} + \text{Passivo Não Circulante}}$$

$$SG = \frac{\text{Ativo Total}}{\text{Passivo Circulante} + \text{Passivo Não Circulante}}$$

$$LC = \frac{\text{Ativo Circulante}}{\text{Passivo Circulante}}$$

9.10.4. As empresas que apresentarem resultado inferior ou igual a 1 (um) em qualquer dos índices de Liquidez Geral (LG), Solvência Geral (SG) e Liquidez Corrente (LC), deverão comprovar, considerados os riscos para a Administração, e, a critério da autoridade competente, o capital mínimo ou o patrimônio líquido mínimo de 10% (dez por cento) do valor estimado da contratação ou do item pertinente.

9.11. QUALIFICAÇÃO TÉCNICA. (Pessoa Física e Jurídica)

9.11.1. A qualificação técnica será verificada através de atestado (os) emitido (os) por pessoa jurídica de direito Público ou Privado, que comprove aptidão para desempenho dos serviços, objeto desse edital.

9.11.2. DOS VEÍCULOS

- a) Documento do veículo (CRLV), caso não esteja em nome da licitante, deverá ser apresentado contrato de locação.
- b) Licenciamento, IPVA em dias.

9.12. A existência de restrição relativamente à regularidade fiscal e trabalhista não impede que a licitante qualificada como microempresa ou empresa de pequeno porte seja declarada vencedora, uma vez que atenda a todas as demais exigências do edital.

9.12.1. A declaração do vencedor acontecerá no momento imediatamente posterior à fase de habilitação.

9.13. Caso a proposta mais vantajosa seja ofertada por licitante qualificada como microempresa ou empresa de pequeno porte, e uma vez constatada a existência de alguma restrição no que tange à regularidade fiscal e trabalhista, esta será convocada para, no prazo de 5 (cinco) dias úteis, após a declaração do vencedor, comprovar a regularização. O prazo poderá ser prorrogado por igual período, a critério da administração pública, quando requerida pelo licitante, mediante apresentação de justificativa.

9.14. A não-regularização fiscal e trabalhista no prazo previsto no subitem anterior acarretará a inabilitação do licitante, sem prejuízo das sanções previstas neste Edital, sendo facultada a convocação dos licitantes remanescentes, na ordem de classificação. Se, na ordem de classificação, seguir-se outra microempresa, empresa de pequeno porte ou sociedade cooperativa com alguma restrição na documentação fiscal e trabalhista, será concedido o mesmo prazo para regularização.

9.15. Havendo necessidade de analisar minuciosamente os documentos exigidos, o Pregoeiro suspenderá a sessão, informando no "chat" a nova data e horário para a continuidade da mesma.

9.16. Será inabilitado o licitante que não comprovar sua habilitação, seja por não apresentar quaisquer dos documentos exigidos, ou apresentá-los em desacordo com o estabelecido neste Edital.

9.17. Nos itens não exclusivos a microempresas e empresas de pequeno porte, em havendo inabilitação, haverá nova verificação, pelo sistema, da eventual ocorrência do empate ficto, previsto nos artigos 44 e 45 da LC nº 123, de 2006, seguindo-se a disciplina antes estabelecida para aceitação da proposta subsequente.



MUNICÍPIO DE URANDI
Rua Sebastião Alves Santana, 57, Centro
CEP: 46.350-000 | Urandi – Bahia
CNPJ: 13.982.632/0001-40
www.urandi.ba.gov.br
SECRETARIA MUNICIPAL DE ADMINISTRAÇÃO



9.18. A Pregoeira, durante as fases de julgamento das propostas e/ou habilitação, deve sanear eventuais erros ou falhas que não alterem a substância das propostas, dos documentos e sua validade jurídica, mediante decisão fundamentada, registrada em ata e acessível aos licitantes.

9.19. Após a entrega dos documentos para habilitação, não será permitida a substituição ou a apresentação de novos documentos, salvo em sede de diligência, para:

- a) complementação de informações acerca dos documentos já apresentados pelos licitantes e desde que necessária para apurar fatos existentes à época da abertura do certame;
- b) atualização de documentos cuja validade tenha expirado após a data de recebimento das propostas.

9.20. Constatado o atendimento às exigências de habilitação fixadas no Edital, o licitante será declarado vencedor.

10. DO ENCAMINHAMENTO DA PROPOSTA VENCEDORA

10.1. A proposta final do licitante declarado vencedor deverá ser encaminhada no prazo de **04 (quatro) horas** a contar da solicitação da Pregoeira no sistema eletrônico e deverá:

10.1.1. Ser redigida em língua portuguesa, digitada, em uma via, sem emendas, rasuras, entrelinhas ou ressalvas, devendo a última folha ser assinada e as demais rubricadas pelo licitante ou seu representante legal.

10.1.2. Conter a indicação do banco, número da conta e agência do licitante vencedor, para fins de pagamento.

10.1.3. Enviar a proposta final em arquivo editável (necessariamente nas extensões doc, docx, xls ouxlsx), para o e-mail: cpl.urandi@gmail.com.

10.2. O licitante deverá realizar o ajuste da proposta no PORTAL DE COMPRAS PUBLICAS, sob pena de desclassificação. Havendo dúvidas sobre o ajuste as licitantes deverão entrar em contato com o suporte da plataforma.

10.3. A proposta final deverá ser documentada nos autos e será levada em consideração no decorrer da execução do contrato e aplicação de eventual sanção à Contratada, se for o caso.

10.3.1. Todas as especificações do objeto contidas na proposta, vinculam a Contratada.

10.4. Os preços deverão ser expressos em moeda corrente nacional, o valor unitário em algarismos e o valor global em algarismos e por extenso.

10.4.1. Ocorrendo divergência entre os preços unitários e o preço global, prevalecerão os primeiros; no caso de divergência entre os valores numéricos e os valores expressos por extenso, prevalecerão estes últimos.

10.5. A oferta deverá ser firme e precisa, limitada, rigorosamente, ao objeto deste Edital, sem conter alternativas de preço ou de qualquer outra condição que induza o julgamento a mais de um resultado, sob pena de desclassificação.

10.6. A proposta deverá obedecer aos termos deste Edital e seus Anexos, não sendo considerada aquela que não corresponda às especificações ali contidas ou que estabeleça vínculo à proposta de outro licitante.

10.7. As propostas que contenham a descrição do objeto, o valor e os documentos complementares estarão disponíveis na internet, após a homologação.

11. DOS RECURSOS

11.1. Declarado o vencedor e decorrida a fase de regularização fiscal e trabalhista da licitante qualificada como microempresa ou empresa de pequeno porte, se for o caso, será concedido o prazo de no mínimo trinta minutos, para que qualquer licitante manifeste a intenção de recorrer em campo próprio do sistema.

11.1.1. A falta de manifestação motivada do licitante quanto à intenção de recorrer importará a preclusão desse direito.

11.1.2. Uma vez admitido o recurso, o recorrente terá, a partir de então, o prazo de 3 (três) dias úteis para apresentar as razões, pelo sistema eletrônico, ficando os demais licitantes, desde logo, intimados para, querendo, apresentarem contrarrazões também pelo sistema eletrônico, em outros 3 (três) dias úteis, que começarão a contar do término do prazo do recorrente, sendo-lhes assegurada vista imediata dos elementos indispensáveis à defesa de seus interesses.



MUNICÍPIO DE URANDI
Rua Sebastião Alves Santana, 57, Centro
CEP: 46.350-000 | Urandi – Bahia
CNPJ: 13.982.632/0001-40
www.urandi.ba.gov.br
SECRETARIA MUNICIPAL DE ADMINISTRAÇÃO



11.2. O acolhimento do recurso invalida tão somente os atos insuscetíveis de aproveitamento.

11.3. Os autos do processo permanecerão com vista franqueada aos interessados, no endereço constante neste Edital.

12. DA REABERTURA DA SESSÃO PÚBLICA

12.1. A sessão pública poderá ser reaberta:

12.1.1. Nas hipóteses de provimento de recurso que leve à anulação de atos anteriores à realização da sessão pública precedente ou em que seja anulada a própria sessão pública, situação em que serão repetidos os atos anulados e os que dele dependam.

12.1.2. Quando houver erro na aceitação do preço melhor classificado ou quando o licitante declarado vencedor não assinar o contrato, não retirar o instrumento equivalente ou não comprovar a regularização fiscal e trabalhista, nos termos do art. 43, §1º da LC nº 123/2006. Nessas hipóteses, serão adotados os procedimentos imediatamente posteriores ao encerramento da etapa de lances.

12.2. Todos os licitantes remanescentes deverão ser convocados para acompanhar a sessão reaberta.

12.2.1. A convocação se dará por meio do sistema eletrônico ("chat"), ou e-mail, ou de acordo com a fase do procedimento licitatório.

12.2.2. A convocação feita por e-mail dar-se-á de acordo com os dados contidos no **CADASTRO DO PORTAL DE COMPRAS PUBLICAS**, sendo responsabilidade do licitante manter seus dados cadastrais atualizados.

13. DA ADJUDICAÇÃO E HOMOLOGAÇÃO

13.1. O objeto da licitação será adjudicado ao licitante declarado vencedor, por ato da Pregoeira, caso não haja interposição de recurso, ou pela autoridade competente, após a regular decisão dos recursos apresentados.

13.2. Após a fase recursal, constatada a regularidade dos atos praticados, a autoridade competente homologará o procedimento licitatório.

14. DA GARANTIA DE EXECUÇÃO

14.1. Não haverá exigência de garantia de execução para a presente contratação.

15. DO TERMO DE CONTRATO OU INSTRUMENTO EQUIVALENTE

15.1. Após a homologação da licitação, em sendo realizada a contratação, será firmado Termo de Contrato ou emitido instrumento equivalente.

15.2. O adjudicatário terá o prazo de 05 (CINCO) dias úteis, contados a partir da data de sua convocação, para assinar o Termo de Contrato ou aceitar instrumento equivalente, conforme o caso (Nota de Empenho/Carta Contrato/Autorização), sob pena de decair do direito à contratação, sem prejuízo das sanções previstas neste Edital.

15.2.1. Alternativamente à convocação para comparecer perante o órgão ou entidade para a assinatura do Termo de Contrato ou aceite do instrumento equivalente, a Administração poderá encaminhá-lo para assinatura ou aceite da Adjudicatária, mediante correspondência postal com aviso de recebimento (AR) ou meio eletrônico, para que seja assinado ou aceito no prazo de 05 (CINCO) dias, a contar da data de seu recebimento.

15.2.2. É permitida a identificação e assinatura digital por pessoa física ou jurídica em meio eletrônico, mediante certificado digital emitido em âmbito da Infraestrutura de Chaves Públicas Brasileira (ICP-Brasil).

15.2.3. O prazo previsto no subitem anterior poderá ser prorrogado, por igual período, por solicitação justificada do adjudicatário e aceita pela Administração.

15.3. O Aceite da Nota de Empenho ou do instrumento equivalente, emitida à empresa adjudicada, implica no reconhecimento de que:



MUNICÍPIO DE URANDI
Rua Sebastião Alves Santana, 57, Centro
CEP: 46.350-000 | Urandi – Bahia
CNPJ: 13.982.632/0001-40
www.urandi.ba.gov.br
SECRETARIA MUNICIPAL DE ADMINISTRAÇÃO



15.3.1. Referida Nota está substituindo o contrato, aplicando-se à relação de negócios ali estabelecida as disposições do art. 95 da Lei n.º 14.133, de 2021;

15.3.2. A contratada se vincula à sua proposta e às previsões contidas no edital e seus anexos;

15.3.3. A contratada reconhece que as hipóteses de rescisão são aquelas previstas no art. 137, nas formas prevista em seu art. 138, tendo os seus efeitos, quando unilateral, estipulados no art. 139, todos da Lei 14.133, de 2021.

15.4. O prazo de vigência da contratação será de 06 meses e poderá ser prorrogado conforme previsão no instrumento contratual ou no termo de referência.

15.5. Por ocasião da assinatura do contrato, será exigida a comprovação das condições de habilitação consignadas neste Edital, as quais deverão ser mantidas pelo licitante durante a vigência do contrato.

15.6. Na hipótese de irregularidade, o contratado deverá regularizar a sua situação perante o cadastro no prazo de até 05 (cinco) dias úteis, sob pena de aplicação das penalidades previstas no edital e anexos.

15.7. Na assinatura do contrato ou da ata de registro de preços, será exigida a comprovação das condições de habilitação consignadas no edital, que deverão ser mantidas pelo licitante durante a vigência do contrato.

15.8. Na hipótese de o vencedor da licitação não comprovar as condições de habilitação consignadas no edital ou se recusar a assinar o contrato, a Administração, sem prejuízo da aplicação das sanções das demais cominações legais cabíveis a esse licitante, poderá convocar os licitantes remanescentes, na ordem de classificação, para a celebração do contrato nas condições propostas pelo licitante vencedor.

15.9. Na hipótese de nenhum dos licitantes aceitar a contratação nos termos do item anterior, a Administração, observados o valor estimado e sua eventual atualização nos termos do edital, poderá:

- a) convocar os licitantes remanescentes para negociação, na ordem de classificação, com vistas à obtenção de preço melhor, mesmo que acima do preço do adjudicatário;
- b) adjudicar e celebrar o contrato nas condições ofertadas pelos licitantes remanescentes, atendida a ordem classificatória, quando frustrada a negociação de melhor condição.

15.10. A recusa injustificada do adjudicatário em assinar o contrato ou em aceitar ou retirar o instrumento equivalente no prazo estabelecido pela Administração caracterizará o descumprimento total da obrigação assumida e o sujeitará às penalidades legalmente estabelecidas e à imediata perda da garantia de proposta em favor do órgão ou entidade licitante, quando for o caso.

15.11. A regra do item anterior não se aplicará aos licitantes remanescentes convocados na forma do item 15.8.

15.12. Decorrido o prazo de validade da proposta indicado no edital sem convocação para a contratação, ficarão os licitantes liberados dos compromissos assumidos.

16. DO REAJUSTAMENTO EM SENTIDO GERAL

16.1. As regras acerca do reajustamento em sentido geral do valor contratual são as estabelecidas no Termo de Referência, anexo a este Edital.

17. DO RECEBIMENTO DO OBJETO E DA FISCALIZAÇÃO

17.1. Os critérios de recebimento e aceitação do objeto e de fiscalização estão previstos no Termo de Referência.

18. DAS OBRIGAÇÕES DA CONTRATANTE E DA CONTRATADA

18.1. As obrigações da Contratante e da Contratada são as estabelecidas no Termo de Referência.

19. DO PAGAMENTO

19.1. As regras acerca do pagamento são as estabelecidas no Termo de Referência, anexo a este Edital.

20. DAS SANÇÕES ADMINISTRATIVAS

20.1. As regras acerca das sanções administrativas são as estabelecidas no Termo de Referência, anexo a este Edital.



MUNICÍPIO DE URANDI
Rua Sebastião Alves Santana, 57, Centro
CEP: 46.350-000 | Urandi – Bahia
CNPJ: 13.982.632/0001-40
www.urandi.ba.gov.br



SECRETARIA MUNICIPAL DE ADMINISTRAÇÃO

21. DA IMPUGNAÇÃO AO EDITAL E DO PEDIDO DE ESCLARECIMENTO

21.1. Qualquer pessoa poderá para impugnar edital de licitação por irregularidade ou para solicitar esclarecimento sobre os seus termos, devendo protocolar o pedido até 3 (três) dias úteis antes da data de abertura do certame.

21.2. A IMPUGNAÇÃO DEVERÁ ser realizada EXCLUSIVAMENTE por FORMA ELETRÔNICA no sistema www.portaldecompraspublicas.com.br.

21.3. A resposta à impugnação ou ao pedido de esclarecimento vincularão os participantes e a administração, e deverá ser divulgada PORTAL DE COMPRAS PÚBLICAS no prazo de até 3 (três) dias úteis, limitado ao último dia útil anterior à data da abertura do certame.

21.4. A concessão de efeito suspensivo à impugnação é medida excepcional e deverá ser motivada pelo pregoeiro, nos autos do processo de licitação.

21.5. Acolhida a impugnação, será definida e publicada nova data para a realização do certame.

21.6. Não serão conhecidas as impugnações apresentadas após o respectivo prazo legal ou, no caso de empresas, que estejam inscritas por representante não habilitado legalmente ou não identificado no processo para responder pela proponente.

21.7. A petição de impugnação apresentada por empresa deve ser firmada por sócio, pessoa designada para a administração da sociedade empresária, ou procurador, e vir acompanhada, conforme o caso, de estatuto ou contrato social e suas posteriores alterações, se houver, do ato de designação do administrador, ou de procuração pública ou particular (instrumento de mandato com poderes para impugnar o Edital).

22. DAS DISPOSIÇÕES GERAIS.

22.1. Da sessão pública do Pregão divulgar-se-á Ata no sistema eletrônico.

22.2. Como condição de validade e eficácia, todos os atos devem ser realizados de forma eletrônica diretamente no **PORTAL DE COMPRAS PÚBLICAS**, conforme art. 17, § 4º da Lei 14.133, de 2021.

22.3. Todas as comunicações serão formalizadas através do **PORTAL DE COMPRAS PÚBLICAS**.

22.4. Não havendo expediente ou ocorrendo qualquer fato superveniente que impeça a realização do certame na data marcada, a sessão será automaticamente transferida para o primeiro dia útil subsequente, no mesmo horário anteriormente estabelecido, desde que não haja comunicação em contrário, pelo Pregoeiro.

22.5. Todas as referências de tempo no Edital, no aviso e durante a sessão pública observarão o horário de Brasília – DF.

22.6. No julgamento das propostas e da habilitação, a Pregoeira poderá sanar erros ou falhas que não alterem a substância das propostas, dos documentos e sua validade jurídica, mediante despacho fundamentado, registrado em ata e acessível a todos, atribuindo-lhes validade e eficácia para fins de habilitação e classificação.

22.7. A homologação do resultado desta licitação não implicará direito à contratação.

22.8. Verificada qualquer irregularidade a Autoridade Superior determinará o retorno dos autos para o devido saneamento.

22.9. As normas disciplinadoras da licitação serão sempre interpretadas em favor da ampliação da disputa entre os interessados, desde que não comprometam o interesse da Administração, o princípio da isonomia, a finalidade e a segurança da contratação.

22.10. Os licitantes assumem todos os custos de preparação e apresentação de suas propostas e a Administração não será, em nenhum caso, responsável por esses custos, independentemente da condução ou do resultado do processo licitatório.

22.11. Na contagem dos prazos estabelecidos neste Edital e seus Anexos, excluir-se-á o dia do início e incluir-se-á o do vencimento. Só se iniciam e vencem os prazos em dias de expediente na Administração.

22.12. O desatendimento de exigências formais não essenciais não importará o afastamento do licitante, desde que seja possível o aproveitamento do ato, observados os princípios da isonomia e do interesse público.



MUNICÍPIO DE URANDI
Rua Sebastião Alves Santana, 57, Centro
CEP: 46.350-000 | Urandi – Bahia
CNPJ: 13.982.632/0001-40
www.urandi.ba.gov.br
SECRETARIA MUNICIPAL DE ADMINISTRAÇÃO



22.13. O licitante é o responsável pela fidelidade e legitimidade das informações prestadas e dos documentos apresentados em qualquer fase da licitação.

22.13.1. A falsidade de qualquer documento apresentado ou a inverdade das informações nele contidas implicará a imediata desclassificação do proponente que o tiver apresentado, ou, caso tenha sido o vencedor, a rescisão do contrato ou do documento equivalente, sem prejuízo das demais sanções cabíveis.

22.14. Em caso de divergência entre disposições deste Edital e de seus anexos ou demais peças que compõem o processo, prevalecerá as deste Edital.

22.15. A Autoridade Superior do MUNICÍPIO DE URANDI / BA, poderá revogar este Pregão por razões de interesse público decorrente de fato superveniente que constitua óbice manifesto e incontornável, ou anulá-lo por ilegalidade, de ofício ou por provocação de terceiros, salvo quando for viável a convalidação do ato ou do procedimento viciado, desde que observados os princípios da ampla defesa e contraditório.

22.15.1. A anulação do pregão induz à do contrato.

22.15.2. A anulação da licitação por motivo de ilegalidade não gera obrigação de indenizar.

22.16. É facultado à autoridade superior, em qualquer fase deste Pregão, promover diligência destinada a esclarecer ou completar a instrução do processo, vedada a inclusão posterior de informação ou de documentos que deveriam ter sido apresentados para fins de classificação e habilitação.

22.16.1. Conforme entendimento do Plenário do Tribunal de Contas da União, exarado no Acórdão n. 1211/2021-Plenário, não é considerado documento novo, *comprobatório de condição atendida pelo licitante quando apresentou sua proposta, que não foi juntado com os demais comprovantes de habilitação e/ou da proposta, por equívoco ou falha, o qual deverá ser solicitado e avaliado pelo Pregoeiro.*

22.17. O Edital está disponibilizado, na íntegra, no endereço eletrônico: www.portaldecompraspublicas.com.br, e também poderão retirado na Sala de Licitações do MUNICÍPIO DE URANDI, na Rua Sebastião Alves Santana, n.º57, Centro, URANDI / BA, nos dias úteis, no horário das 8h00min às 12h00min, mesmo endereço e período no qual os autos do processo administrativo permanecerão com vista franqueada aos interessados.

22.18. Integram este Edital, para todos os fins e efeitos, os seguintes anexos:

ANEXO I – TERMO DE REFERÊNCIA;

ANEXO II – MINUTA DO CONTRATO;

Urandi - BA, em 01 de março de 2024.

CONCEIÇÃO MARIA POLICIANO FARIAS

Pregoeira

Decreto Municipal N.º 040/2023



MUNICÍPIO DE URANDI
Rua Sebastião Alves Santana, 57, Centro
CEP: 46.350-000 | Urandi – Bahia
CNPJ: 13.982.632/0001-40
www.urandi.ba.gov.br
SECRETARIA MUNICIPAL DE ADMINISTRAÇÃO



ANEXO I

TERMO DE REFERÊNCIA

1. OBJETIVO

- 1.1.** O presente Termo de Referência reúne o conjunto de informações necessárias e as condições mínimas exigíveis, tendo por objetivo subsidiar o processo licitatório, com o escopo de promover a **CONTRATAÇÃO DE EMPRESA E/OU PESSOA FÍSICA PARA A PRESTAÇÃO DOS SERVIÇOS DE LOCAÇÃO DE VEÍCULOS LEVES, ÔNIBUS, CAMINHÃO BASCULANTE E CAMINHÃO MUNCK DESTINADOS A ATENDER AS NECESSIDADES DAS SECRETARIAS DO MUNICÍPIO DE URANDI/BA**, conforme especificações e quantidades estabelecidas nesse Termo de Referência.
- 1.2.** Os serviços serão realizados mediante licitação na modalidade PREGÃO, do tipo MENOR PREÇO POR LOTE.
- 1.3.** As descrições dos serviços e suas quantidades estão constantes no **ANEXO A** deste Termo de Referência.
- 1.4.** No preço cotado deverão estar incluídas eventuais vantagens e/ou abatimentos, impostos, taxas e encargos sociais, obrigações trabalhistas, previdenciárias, fiscais e comerciais, assim como despesas com transportes e deslocamentos e outras quaisquer que incidam sobre a contratação.

2. JUSTIFICATIVA E OBJETIVO DA CONTRATAÇÃO

2.1. A locação desses veículos faz-se necessária para atender as demandas dos serviços públicos essenciais desempenhados pelo município de Urandi/BA, considerando que o município não dispõe em sua frota de veículos quantidades suficientes para atender as demandas das suas atividades diárias.

3. CLASSIFICAÇÃO DOS BENS/SERVIÇOS COMUNS

3.1. O objeto a ser contratado é de natureza comum nos termos do inciso XIII da Lei 14.133/2021, as sendo que o desempenho e qualidade podem ser objetivamente definidos, por meio de especificações usuais de mercado.

4. DOS VEÍCULOS

- 4.1** Os veículos deverão estar em perfeito estado de conservação e atender as exigências mínimas apresentadas na planilha constante neste Termo Referencial;
- 4.2** Os veículos a serem utilizados na prestação do serviço deverão obedecer às disposições/normas do Conselho Nacional de Trânsito – CONTRAN e do Departamento Nacional de Trânsito – DENATRAN, bem como as eventuais legislações complementares no âmbito estadual ou municipal;
- 4.3** Em caso de qualquer avaria nos veículos, a Contratada deverá responsabilizar-se, substituindo-os, de modo a evitar a interrupção dos serviços;
- 4.4** A Contratada fica obrigada a manter os veículos/equipamentos em perfeitas condições de limpeza, uso e manutenção necessárias à execução dos serviços;
- 4.5** Os veículos a serem locados deverão ser submetidos à inspeção inicial PELO DEPARTAMENTO DE TRANSPORTES DO MUNICÍPIO DE URANDI/BA para verificação dos equipamentos obrigatórios, de segurança, bem como as condições de trafegabilidade dos veículos, que expedirá documento comprobatório de inspeção (ATESTADO DE VISTORIA E/OU DOCUMENTO SIMILAR).
- 4.6** A licitante declarada vencedora do(s) lote (s) terá o prazo de 02 (dois) dias úteis, após a solicitação, para apresentar os veículos a serem submetidos à inspeção referida no item 4.5, caso os veículos não sejam apresentados, a mesma será inabilitada do processo.
- 4.7** Fica vedada a aposição de inscrições, anúncios, painéis decorativos e pinturas nos veículos, desde que estas não sejam atinentes aos serviços prestados.

5 – RESPONSABILIDADES DA CONTRATADA

Caberá à contratada, além do constante neste Termo de Referência, o cumprimento das seguintes obrigações:

- 5.1** - Efetuar a entrega dos veículos de acordo com as especificações e demais condições estipuladas no Termo de Referência.



MUNICÍPIO DE URANDI
Rua Sebastião Alves Santana, 57, Centro
CEP: 46.350-000 | Urandi – Bahia
CNPJ: 13.982.632/0001-40
www.urandi.ba.gov.br
SECRETARIA MUNICIPAL DE ADMINISTRAÇÃO



5.2 - Qualquer irregularidade que comprometa ou inviabilize a prestação dos serviços deverá ser informada imediatamente ao servidor responsável pela fiscalização do contrato.

5.3 - Manter os veículos que serão locados de forma mensal à disposição da CONTRATANTE nos finais de semana e feriados;

5.4 - Pagar todos os tributos, contribuições fiscais e para fiscais que incidam ou venham a incidir, direta ou indiretamente, sobre o veículo locado;

5.5 - Os que serão locados de formas mensal e por Diária ficam com quilometragem livre;

5.6 - As manutenções periódicas como (troca de óleo, garantia etc.) deverão ser realizadas no prazo em dias não útil, e será de responsabilidade da CONTRATADA o acompanhamento dessas manutenções e se vencerem no percurso da viagem o veículo deverá ser recolhido e substituído, visando evitar possíveis danos;

6 - DA RESPONSABILIDADES DA CONTRATANTE

6.1 Exercer a fiscalização através de Servidores especialmente designados para esse fim.

6.2 A Contratante deverá efetuar o pagamento de acordo com o estipulado no resultado do Pregão.

6.3 Rejeitar, no todo ou em parte, a execução dos serviços em desacordo com as obrigações assumidas pelo fornecedor, e com as especificações deste Termo de Referência.

6.4 Proporcionar todas as facilidades para que a contratada possa cumprir suas obrigações dentro das normas e condições deste processo.

6.5 Proporcionar todas as condições para que a CONTRATADA possa desempenhar suas atividades dentro das normas estabelecidas e em sua proposta.

6.6 Notificar por escrito à CONTRATADA, toda e qualquer ocorrência relacionada com a execução do Contrato, tais como, eventuais imperfeições durante sua vigência afixando prazo para sua correção.

6.7 Exercer a fiscalização, coordenação e o acompanhamento da execução do Contrato, por meio de fiscal/gestor de contatos designado pelo município de Urandi/BA, independentemente, do acompanhamento e controle exercidos diretamente pela CONTRATADA.

6.8 Notificar a CONTRATADA quando for o caso, sobre a aplicação de eventuais sanções previstas em Contrato.

6.9 Responder, no prazo de 15 (quinze) dias os pedidos de repactuação de preços e restabelecimento do equilíbrio econômico-financeiro.

6.10 A Administração não responderá por quaisquer compromissos assumidos pela Contratada com terceiros, ainda que vinculados à execução do presente Termo de Contrato, bem como por qualquer dano causado a terceiros em decorrência de ato da Contratada, de seus empregados, prepostos ou subordinados.

7. DA SUBCONTRATAÇÃO

7.1 Em nenhuma hipótese poderá haver subcontratação integral do objeto. A subcontratação parcial será permitida em situações devidamente fundamentadas e justificadas, devendo ser aceitas pela Contratante.

8. DA ALTERAÇÃO SUBJETIVA

8.1. É admissível a fusão, cisão ou incorporação da contratada com/em outra pessoa jurídica, desde que sejam observados pela nova pessoa jurídica todos os requisitos de habilitação exigidos na licitação original; sejam mantidas as demais cláusulas e condições do contrato; não haja prejuízo à execução do objeto pactuado e haja a anuência expressa da Administração à continuidade do contrato.

9. DO CONTROLE E FISCALIZAÇÃO DA EXECUÇÃO

9.1. Nos termos do art. 117, da Lei n.º 14.133, de 2021, será designado representante para acompanhar e fiscalizar a entrega dos bens/serviços, anotando em registro próprio todas as ocorrências relacionadas com a execução e determinando o que for necessário à regularização de falhas ou defeitos observados.

9.2. A fiscalização de que trata este item não exclui nem reduz a responsabilidade da Contratada, inclusive perante terceiros, por qualquer irregularidade, ainda que resultante de imperfeições técnicas ou vícios redibitórios, e, na ocorrência desta, não implica



MUNICÍPIO DE URANDI
Rua Sebastião Alves Santana, 57, Centro
CEP: 46.350-000 | Urandi – Bahia
CNPJ: 13.982.632/0001-40
www.urandi.ba.gov.br
SECRETARIA MUNICIPAL DE ADMINISTRAÇÃO



em corresponsabilidade da Administração ou de seus agentes e prepostos, de conformidade com o art. 120 da Lei nº 14.133, de 2021.

9.3. O representante da Administração anotará em registro próprio todas as ocorrências relacionadas com a execução do contrato, indicando dia, mês e ano, bem como o nome dos funcionários eventualmente envolvidos, determinando o que for necessário à regularização das falhas ou defeitos observados e encaminhando os apontamentos à autoridade competente para as providências cabíveis.

10. DO PAGAMENTO

10.1. O pagamento será realizado no prazo de até 30 (trinta) dias, contados a partir do recebimento da Nota Fiscal ou Fatura, através de ordem bancária, para crédito em banco, agência e conta corrente indicados pelo contratado.

10.2. Considera-se ocorrido o recebimento da nota fiscal ou fatura quando o órgão contratante atestar a execução do objeto do contrato.

10.3. A Nota Fiscal ou Fatura deverá ser obrigatoriamente acompanhada da comprovação da regularidade fiscal, constatada por meio de consulta on-line mediante consulta aos sítios eletrônicos oficiais ou à documentação mencionada no art. 68 da Lei n.º 14.133, de 2021.

10.4. Havendo erro na apresentação da Nota Fiscal ou dos documentos pertinentes à contratação, ou, ainda, circunstância que impeça a liquidação da despesa, como, por exemplo, obrigação financeira pendente, decorrente de penalidade imposta ou inadimplência, o pagamento ficará sobrestado até que a Contratada providencie as medidas saneadoras. Nesta hipótese, o prazo para pagamento iniciar-se-á após a comprovação da regularização da situação, não acarretando qualquer ônus para a Contratante.

10.5. Será considerada data do pagamento o dia em que constar como emitida a ordem bancária para pagamento.

10.6. Previamente à emissão de nota de empenho e a cada pagamento, a Administração deverá realizar consulta on-line mediante consulta aos sítios eletrônicos oficiais para verificar a manutenção das condições de habilitação exigidas no edital.

10.7. Constatando-se a situação de irregularidade da contratada, será providenciada sua notificação, por escrito, para que, no prazo de 5 (cinco) dias úteis, regularize sua situação ou, no mesmo prazo, apresente sua defesa. O prazo poderá ser prorrogado, a critério da contratante.

10.8. Não havendo regularização ou sendo a defesa considerada improcedente, a contratante deverá comunicar aos órgãos responsáveis pela fiscalização da regularidade fiscal quanto à inadimplência da contratada, bem como quanto à existência de pagamento a ser efetuado, para que sejam acionados os meios pertinentes e necessários para garantir o recebimento de seus créditos.

10.9. Persistindo a irregularidade, a contratante deverá adotar as medidas necessárias à rescisão contratual nos autos do processo administrativo correspondente, assegurada à contratada a ampla defesa.

10.10. Havendo a efetiva execução do objeto, os pagamentos serão realizados normalmente, até que se decida pela rescisão do contrato, caso a contratada não regularize sua situação de habilitação.

10.11. Será rescindido o contrato em execução com a contratada inadimplente, salvo por motivo de economicidade, segurança nacional ou outro de interesse público de alta relevância, devidamente justificado, em qualquer caso, pela máxima autoridade da contratante.

10.12. Quando do pagamento, será efetuada a retenção tributária prevista na legislação aplicável.

10.13. Nos casos de eventuais atrasos de pagamento, desde que a contratada não tenha concorrido, de alguma forma, para tanto, fica convencionado que a taxa de compensação financeira devida pela Contratante, entre a data do vencimento e o efetivo adimplemento da parcela, que será calculada *pro rata die* sobre INPC.

11. DO REAJUSTE

11.1. Os preços são fixos e irremovíveis no prazo de um ano contado da data limite para a apresentação das propostas.

11.2. Dentro do prazo de vigência do contrato e mediante solicitação da contratada, os preços contratados poderão sofrer reajuste após o interregno de um ano, aplicando-se o índice INPC exclusivamente para as obrigações iniciadas e concluídas após a ocorrência da anualidade.



MUNICÍPIO DE URANDI
Rua Sebastião Alves Santana, 57, Centro
CEP: 46.350-000 | Urandi – Bahia
CNPJ: 13.982.632/0001-40
www.urandi.ba.gov.br



SECRETARIA MUNICIPAL DE ADMINISTRAÇÃO

11.3. Nos reajustes subsequentes ao primeiro, o interregno mínimo de um ano será contado a partir dos efeitos financeiros do último reajuste.

11.4. No caso de atraso ou não divulgação do índice de reajustamento, o contratante pagará à contratada a importância calculada pela última variação conhecida, liquidando a diferença correspondente tão logo seja divulgado o índice definitivo. Fica a contratada obrigada a apresentar memória de cálculo referente ao reajustamento de preços do valor remanescente, sempre que este ocorrer.

11.5. Nas aferições finais, o índice utilizado para reajuste será, obrigatoriamente, o definitivo.

11.6. Caso o índice estabelecido para reajustamento venha a ser extinto ou de qualquer forma não possa mais ser utilizado, será adotado, em substituição, o que vier a ser determinado pela legislação então em vigor.

11.7. Na ausência de previsão legal quanto ao índice substituto, as partes elegerão novo índice oficial, para reajustamento do preço do valor remanescente, por meio de termo aditivo.

11.8. O reajuste será realizado por apostilamento.

12. DA GARANTIA DE EXECUÇÃO

12.1 Dispensada em razão do objeto.

13. DAS SANÇÕES ADMINISTRATIVAS

13.1 Comete infração administrativa, nos termos da Lei n.º 14.133, de 2021, o licitante/adjudicatário que:

- I. dar causa à inexecução parcial do contrato;
- II. dar causa à inexecução parcial do contrato que cause grave dano à Administração, ao funcionamento dos serviços públicos ou ao interesse coletivo;
- III. dar causa à inexecução total do contrato;
- IV. deixar de entregar a documentação exigida para o certame;
- V. não manter a proposta, salvo em decorrência de fato superveniente devidamente justificado;
- VI. não celebrar o contrato ou não entregar a documentação exigida para a contratação, quando convocado dentro do prazo de validade de sua proposta;
- VII. ensejar o retardamento da execução ou da entrega do objeto da licitação sem motivo justificado;
- VIII. apresentar declaração ou documentação falsa exigida para o certame ou prestar declaração falsa durante a licitação ou a execução do contrato;
- IX. fraudar a licitação ou praticar ato fraudulento na execução do contrato;
- X. comportar-se de modo inidôneo ou cometer fraude de qualquer natureza;
- XI. praticar atos ilícitos com vistas a frustrar os objetivos da licitação;
- XII. praticar ato lesivo previsto no art. 5º da Lei nº 12.846, de 1º de agosto de 2013.

13.2 Serão aplicadas ao responsável pelas infrações administrativas previstas nesta Lei as seguintes sanções:

- I. advertência;
- II. multa;
- III. impedimento de licitar e contratar;
- IV. declaração de inidoneidade para licitar ou contratar.

13.3. A sanção prevista no inciso I deste será aplicada exclusivamente pela infração administrativa prevista no inciso I do item 13.1, quando não se justificar a imposição de penalidade mais grave.



MUNICÍPIO DE URANDI
 Rua Sebastião Alves Santana, 57, Centro
 CEP: 46.350-000 | Urandi – Bahia
 CNPJ: 13.982.632/0001-40
 www.urandi.ba.gov.br
SECRETARIA MUNICIPAL DE ADMINISTRAÇÃO



13.4. O atraso injustificado ou retardamento na entrega do objeto deste certame sujeitará a contratada, a juízo da Administração, à multa moratória de 0,5% (meio por cento) por dia de atraso, até o limite de 10% (dez por cento) do valor, tem como base o valor total da solicitação/ordem de fornecimento.

13.5. Após 21º (vigésimo primeiro) dia de atraso na entrega do objeto será considerado inexecução, total quando for a primeira entrega ou parcial a partir da segunda entrega.

13.6. Nos casos de cometimento das infrações administrativas previstas nos incisos II, III, IV, V, VI e VII do item 13.1, será aplicada multa de 10% sobre o valor de referência do item/lote.

13.7. Nos casos de cometimento das infrações administrativas previstas nos incisos VIII, IX, X, XI e XII do item 13.1, será aplicada multa de 15% sobre o valor de referência do item/lote.

13.8. Será aplicada sanção de impedimento de licitar e contratar na hipótese de cometimento das infrações previstas nos incisos II, III, IV, V, VI e VII do item 13.1.

13.9. Será aplicada sanção de declaração de inidoneidade para licitar ou contratar na hipótese de cometimento das infrações previstas nos incisos VIII, IX, X, XI e XII do item 13.1.

13.10. A multa prevista neste item será descontada dos créditos que a contratada possuir com o MUNICÍPIO DE URANDI - BA, e poderá cumular com as demais sanções administrativas, inclusive com as multas previstas.

13.11. Em caso de reincidência, a multa poderá ser aplicada em dobro, respeitando o limite máximo de 30% (trinta por cento).

13.12. As sanções previstas nos incisos I, III e IV do item 13.2 poderão ser aplicadas cumulativamente com a prevista no inciso II mesmo item.

13.13. Se a multa aplicada e as indenizações cabíveis forem superiores ao valor de pagamento eventualmente devido pela Administração ao contratado, além da perda desse valor, a diferença será descontada da garantia prestada, quando for o caso, ou será cobrada judicialmente.

13.14. A aplicação das sanções previstas neste Edital artigo não exclui, em hipótese alguma, a obrigação de reparação integral do dano causado à Administração Pública.

13.15. As sanções serão processadas de acordo com a Lei 14.133/2021.

14. ESTIMATIVA DE PREÇOS E PREÇOS REFERENCIAIS

14.1. O custo estimado da contratação é de R\$ 3.468.550,16 (três milhões, quatrocentos e sessenta e oito mil, quinhentos e cinquenta reais e dezesseis centavos).

15. DOS RECURSOS ORÇAMENTÁRIOS

15.1. As despesas para atender a esta licitação estão programadas em dotação orçamentária própria, prevista no orçamento do município para o exercício de 2024, na classificação abaixo:

Unidade Orçamentária: 04 – Secretaria Mun. de Educação Cultura Esporte e Lazer

Projeto atividade: 2096 – Manutenção dos Serviços Técnicos e Administrativos da Educação

Projeto atividade: 2098 – Gestão do Ensino Básico

Projeto atividade: 2.250 – Gestão do Ensino Fundamental – QSE

Elemento: 3.3.90.39.00 00 Outros Serviços Terceiros - Pessoa Jurídica

Fonte de Recurso: 15000000, 15500000, 15400000

Unidade Orçamentária: 05 – Secretaria Municipal de Saúde

Projeto atividade: 2065- Piso da Atenção Básica PAB

Projeto atividade: 2070 – Gestão das Ações do Fundo Municipal de Saúde

Projeto atividade: 2298 – Gestão das Unidade Hospitalar

Elemento: 3.3.90.39.00 00 Outros Serviços Terceiros - Pessoa Jurídica

Fonte de Recurso: 15001002, 16000000

Unidade Orçamentária: 08 – Secretaria Municipal de Assistência Social

Projeto atividade: 2057 – Gestão do FMAS

Projeto atividade: 2.285 – Bolsa Família – IGDBF/SUAS

Projeto atividade: 2.331 – Manutenção das Ações do Programa Criança Feliz



MUNICÍPIO DE URANDI
Rua Sebastião Alves Santana, 57, Centro
CEP: 46.350-000 | Urandi – Bahia
CNPJ: 13.982.632/0001-40
www.urandi.ba.gov.br
SECRETARIA MUNICIPAL DE ADMINISTRAÇÃO



Elemento: 3.3.90.39.00 00 Outros Serviços Terceiros - Pessoa Jurídica
Fonte de Recurso: 15000000, 16690000, 16600000

Unidade Orçamentária: 06 – Secretaria Mun. de Transportes, obras e Infraestrutura

Projeto atividade: 2123 – Manutenção dos Serviços de Obras e Urbanismo

Projeto atividade: 2.379 – Gestão das Ações dos Serviços de Transporte

Elemento: 3.3.90.39.00 00 Outros Serviços Terceiros - Pessoa Jurídica

Fonte de Recurso: 1500000

Unidade Orçamentária: 09 – Secretaria Municipal de Agricultura e Desenvolvimento Econômico

Projeto atividade: 2161 – Gestão da Secretaria de Agricultura e Desenvolvimento

Elemento: 3.3.90.39.00 00 Outros Serviços Terceiros - Pessoa Jurídica

Fonte de Recurso: 1500000

Unidade Orçamentária: 10 – Secretaria Municipal de Meio Ambiente

Projeto atividade: 2328 – Gestão da Secretaria de Meio Ambiente

Elemento: 3.3.90.39.00 00 Outros Serviços Terceiros - Pessoa Jurídica

Fonte de Recurso: 1500000

16. DA FISCALIZAÇÃO

A fiscalização do contrato será realizada pelo servidor abaixo indicado:

Servidor	JOSÉ ABREU AZEVEDO CARVALHO DE SÁ
Responsável:	
Unidade vinculada:	SECRETARIA DE ADMINISTRAÇÃO
Cargo/Função:	FISCAL DE CONTRATOS
Decreto n.º:	014/2021
Telefone para contato:	77 3456-2127
E-mail:	jose.abreuazevedo@hotmail.com

NIOMAR SOARES DE CARVALHO
SECRETÁRIO MUNICIPAL DE TRANSPORTES OBRAS E INFRAESTRUTURA



MUNICÍPIO DE URANDI
 Rua Sebastião Alves Santana, 57, Centro
 CEP: 46.350-000 | Urandi – Bahia
 CNPJ: 13.982.632/0001-40
 www.urandi.ba.gov.br



SECRETARIA MUNICIPAL DE ADMINISTRAÇÃO

ANEXO A

LOTE 01

ITEM	QUANTIDADE DE VEÍCULO	UNIDADE	ESPECIFICAÇÕES DOS VEÍCULOS	(R\$) TOTAL MENSAL	(R\$) TOTAL ANUAL (12 MESES)
1	01	MÊS	VEÍCULO AUTOMOTOR TIPO PASSEIO – com no mínimo as seguintes especificações: 1. Veículo tipo hatch com capacidade para 5 passageiros (incluindo condutor); 2. Fabricação nacional; 3. Movido a gasolina e/ou álcool; 4. Câmbio manual com 5 (cinco) marchas a frente e uma a ré; Obs.: Combustível e motorista por conta da contratante e manutenção por conta da contratada. VEÍCULO DESTINADO AO PSF DORIVALDO DANTAS.		
VALOR GLOBAL R\$					

LOTE 02

ITEM	QUANTIDADE DE VEÍCULO	UNIDADE	ESPECIFICAÇÕES DOS VEÍCULOS	(R\$) TOTAL MENSAL	(R\$) TOTAL ANUAL (12 MESES)
1	01	MÊS	VEÍCULO AUTOMOTOR TIPO PASSEIO – com no mínimo as seguintes especificações: 1. Veículo tipo hatch com capacidade para 5 passageiros (incluindo condutor); 2. Fabricação nacional; 3. Movido a gasolina e/ou álcool; 4. Câmbio manual com 5 (cinco) marchas a frente e uma a ré; Obs.: Combustível e motorista por conta da contratante e manutenção por conta da contratada. VEÍCULO DESTINADO AO HOSPITAL MUNICIPAL PADRE ANTONIO MANOEL DA ROCHA.		
VALOR GLOBAL R\$					

LOTE 03

ITEM	QUANTIDADE DE VEÍCULO	UNIDADE	ESPECIFICAÇÕES DOS VEÍCULOS	(R\$) TOTAL MENSAL	(R\$) TOTAL ANUAL (12 MESES)
1	01	MÊS	VEÍCULO AUTOMOTOR TIPO PASSEIO – com no mínimo as seguintes especificações: 1. Veículo tipo hatch com capacidade para 5 passageiros (incluindo condutor); 2. Fabricação nacional; 3. Movido a gasolina e/ou álcool; 4. Câmbio manual com 5 (cinco) marchas a frente e uma a ré;		



MUNICÍPIO DE URANDI
 Rua Sebastião Alves Santana, 57, Centro
 CEP: 46.350-000 | Urandi – Bahia
 CNPJ: 13.982.632/0001-40
 www.urandi.ba.gov.br



SECRETARIA MUNICIPAL DE ADMINISTRAÇÃO

			Obs.: Combustível e motorista por conta da contratante e manutenção por conta da contratada. VEÍCULO DESTINADO À SECRETARIA MUNICIPAL DE SAÚDE / VIGILÂNCIA EPIDEMIOLÓGICA DE URANDI.		
				VALOR GLOBAL R\$	

LOTE 04

ITEM	QUANTIDADE DE VEÍCULO	UNIDADE	ESPECIFICAÇÕES DOS VEÍCULOS	(R\$) TOTAL MENSAL	(R\$) TOTAL ANUAL (12 MESES)
1	01	MÊS	VEÍCULO AUTOMOTOR TIPO PASSEIO – com no mínimo as seguintes especificações: 1. Veículo tipo hatch com capacidade para 5 passageiros (incluindo condutor); 2. Fabricação nacional; 3. Movido a gasolina e/ou álcool; 4. Câmbio manual com 5 (cinco) marchas a frente e uma a ré; Obs.: Combustível e motorista por conta da contratante e manutenção por conta da contratada. VEÍCULO DESTINADO AO FUNDO MUNICIPAL DE ASSISTÊNCIA SOCIAL.		
				VALOR GLOBAL R\$	

LOTE 05

ITEM	QUANTIDADE DE VEÍCULO	UNIDADE	ESPECIFICAÇÕES DOS VEÍCULOS	(R\$) TOTAL MENSAL	(R\$) TOTAL ANUAL (12 MESES)
1	01	MÊS	VEÍCULO AUTOMOTOR TIPO PASSEIO – com no mínimo as seguintes especificações: 1. Veículo tipo hatch com capacidade para 5 passageiros (incluindo condutor); 2. Fabricação nacional; 3. Movido a gasolina e/ou álcool; 4. Câmbio manual com 5 (cinco) marchas a frente e uma a ré; Obs.: Combustível e motorista por conta da contratante e manutenção por conta da contratada. VEÍCULO DESTINADO À SECRETARIA MUNICIPAL DE TRANSPORTES, OBRAS E INFRAESTRUTURA/GARAGEM MUNICIPAL.		
				VALOR GLOBAL R\$	



MUNICÍPIO DE URANDI
 Rua Sebastião Alves Santana, 57, Centro
 CEP: 46.350-000 | Urandi – Bahia
 CNPJ: 13.982.632/0001-40
 www.urandi.ba.gov.br



SECRETARIA MUNICIPAL DE ADMINISTRAÇÃO

LOTE 06

ITEM	QUANTIDADE DE VEÍCULO	UNIDADE	ESPECIFICAÇÕES DOS VEÍCULOS	(R\$) TOTAL MENSAL	(R\$) TOTAL ANUAL (12 MESES)
1	01	MÊS	VEÍCULO AUTOMOTOR TIPO PASSEIO - com no mínimo as seguintes especificações: 1. Veículo tipo hatch com capacidade para 5 passageiros (incluindo condutor); 2. Fabricação nacional; 3. Movido a gasolina e/ou álcool; 4. Câmbio manual com 5 (cinco) marchas a frente e uma a ré; Obs.: Combustível e motorista por conta da contratante e manutenção por conta da contratada. VEÍCULO DESTINADO À SECRETARIA MUNICIPAL DE TRANSPORTES, OBRAS E INFRAESTRUTURA/GARAGEM MUNICIPAL.		
				VALOR GLOBAL R\$	

LOTE 07

ITEM	QUANTIDADE	UNIDADE	ESPECIFICAÇÕES DOS VEÍCULOS	(R\$) UNITÁRIO - KM	(R\$) TOTAL - KM
1	25.000	KM	ÔNIBUS, com no mínimo as seguintes especificações: 1. Capacidade mínima de 30 passageiros; 2. Movido à Diesel; 3. Tipo Rodoviário municipal e intermunicipal. Obs.: Combustível, motorista e manutenção por conta da contratada. Veículo destinado ao transporte de estudantes para o IF BAIANO (Instituto Federal Baiano) em Ceraíma - Distrito de Guanambi - BA.		
				VALOR GLOBAL R\$	

LOTE 08

ITEM	QUANTIDADE	UNIDADE	ESPECIFICAÇÕES DOS VEÍCULOS	(R\$) UNITÁRIO-DIÁRIA	(R\$) TOTAL - DIÁRIA
1	500	DIARIA	CAMINHÃO BASCULANTE TRUCK, com no mínimo as seguintes especificações: 1. Capacidade entre 12.000 a 14.000m3. Obs.: Combustível por conta da (contratante), motorista e manutenção por conta da (contratada), para atender a manutenção estradas vicinais.		
				VALOR GLOBAL R\$	

LOTE 09

ITEM	QUANTIDADE	UNIDADE	ESPECIFICAÇÕES DOS VEÍCULOS	(R\$) UNITÁRIO-DIÁRIA	(R\$) TOTAL - DIÁRIA
1	500	DIARIA	CAMINHÃO BASCULANTE TRUCK, com no mínimo as seguintes especificações:		



MUNICÍPIO DE URANDI
 Rua Sebastião Alves Santana, 57, Centro
 CEP: 46.350-000 | Urandi – Bahia
 CNPJ: 13.982.632/0001-40
 www.urandi.ba.gov.br



SECRETARIA MUNICIPAL DE ADMINISTRAÇÃO

			1. Capacidade entre 12.000 a 14.000m3. Obs.: Combustível por conta da (contratante), motorista e manutenção por conta da (contratada), para atender a Secretaria de Transportes e Obras.		
				VALOR GLOBAL R\$	

LOTE 10

ITEM	QUANTIDADE	UNIDADE	ESPECIFICAÇÕES DOS VEÍCULOS	(R\$) UNITÁRIO-DIÁRIA	(R\$) TOTAL - DIÁRIA
1	350	DIARIA	CAMINHÃO BASCULANTE TOCO, com no mínimo as seguintes especificações: 1. Capacidade entre 5.000 a 6.000m3. Obs.: Combustível por conta da (contratante), motorista e manutenção por conta da (contratada), para atender a limpeza pública.		
				VALOR GLOBAL R\$	

LOTE 11

ITEM	QUANTIDADE	UNIDADE	ESPECIFICAÇÕES DOS VEÍCULOS	(R\$) UNITÁRIO-DIÁRIA	(R\$) TOTAL - DIÁRIA
1	350	DIARIA	CAMINHÃO CARROCERIA DE MADEIRA TOCO, com no mínimo as seguintes especificações: 1. Capacidade entre 5.000 a 6.000m3. Combustível por conta da (contratante), motorista e manutenção por conta da (contratada), para atender a Secretaria de Transportes e Obras.		
				VALOR GLOBAL R\$	

LOTE 12

ITEM	QUANTIDADE	UNIDADE	ESPECIFICAÇÕES DOS VEÍCULOS	(R\$) UNITÁRIO-DIÁRIA	(R\$) TOTAL - DIÁRIA
1	350	DIARIA	CAMINHÃO MUNCK, com no mínimo as seguintes especificações: 1. Cesto Aéreo fabricado em fibra, para proteção contra choques elétricos. 2. Cesto para uma pessoa, com capacidade de carga de 136 kgf ou maior, com isolamento/proteção elétrica para no mínimo 1 KV. 3. Altura máxima do fundo do cesto até o solo: 9.000 mm ou maior. 4. Comandos de operação: na base do equipamento. Combustível por conta da (contratante), motorista e manutenção por conta da (contratada), para atender a Secretaria de Transportes e Obras.		
				VALOR GLOBAL R\$	



MUNICÍPIO DE URANDI
 Rua Sebastião Alves Santana, 57, Centro
 CEP: 46.350-000 | Urandi – Bahia
 CNPJ: 13.982.632/0001-40
 www.urandi.ba.gov.br



SECRETARIA MUNICIPAL DE ADMINISTRAÇÃO

LOTE 13

ITEM	QUANTIDADE	UNIDADE	ESPECIFICAÇÕES DOS VEÍCULOS	(R\$) UNITÁRIO-DIÁRIA	(R\$) TOTAL - DIÁRIA
1	500	DIARIA	CAMINHÃO BASCULANTE TRUCK, com no mínimo as seguintes especificações: 1. Capacidade entre 12.000 a 14.000m3. Obs.: Combustível por conta da (contratante), motorista e manutenção por conta da (contratada), para atender a limpeza pública.		
VALOR GLOBAL R\$					

LOTE 14

ITEM	QUANTIDADE	UNIDADE	ESPECIFICAÇÕES DOS VEÍCULOS	(R\$) UNITÁRIO-DIÁRIA	(R\$) TOTAL - DIÁRIA
1	500	DIARIA	CAMINHÃO BASCULANTE TRUCK, com no mínimo as seguintes especificações: 1. Capacidade entre 12.000 a 14.000m3. Obs.: Combustível por conta da (contratante), motorista e manutenção por conta da (contratada), para atender a manutenção das estradas vicinais.		
VALOR GLOBAL R\$					

LOTE 15

ITEM	QUANTIDADE	UNIDADE	ESPECIFICAÇÕES DOS VEÍCULOS	(R\$) UNITÁRIO-DIÁRIA	(R\$) TOTAL - DIÁRIA
1	350	DIARIA	CAMINHÃO BASCULANTE TOCO, com no mínimo as seguintes especificações: 1. Capacidade entre 5.000 a 6.000m3. Obs.: Combustível por conta da (contratante), motorista e manutenção por conta da (contratada), para atender a manutenção das estradas vicinais.		
VALOR GLOBAL R\$					



MUNICÍPIO DE URANDI
 Rua Sebastião Alves Santana, 57, Centro
 CEP: 46.350-000 | Urandi – Bahia
 CNPJ: 13.982.632/0001-40
 www.urandi.ba.gov.br
 SECRETARIA MUNICIPAL DE ADMINISTRAÇÃO



ANEXO II
 PREGÃO ELETRÔNICO N.º 013/2024PE

MINUTA DO CONTRATO ADMINISTRATIVO N.º ___/2024

TERMO DE CONTRATO DE PRESTAÇÃO DE SERVIÇOS N.º/...., QUE FAZEM ENTRE SI O MUNICÍPIO DE URANDI - BA E A EMPRESA

O MUNICÍPIO DE URANDI, Administração Pública em geral, inscrito no CNPJ/MF sob o N.º 13.982.632/0001-40, com sede na Rua Sebastião Alves Santana, 57, Centro, Urandi, BA, neste ato representado pelo Prefeito Municipal o Sr. **WARLEI OLIVEIRA DE SOUZA**, brasileiro, maior, casado, contador, portador da Carteira de Identidade n.º 13.037.913-15 SSP - BA e CPF 037.105.975-52, residente e domiciliado na Avenida Germano Caetano de Souza, bairro Oliveira na cidade de Urandi/BA, CEP - 46.350.000, doravante denominado **CONTRATANTE** e o(a) inscrito(a) no CNPJ/MF sob o n.º, sediado(a) na, em doravante designada **CONTRATADA**, neste ato representada pelo(a) Sr.(a), portador(a) da Carteira de Identidade n.º, expedida pela (o), e CPF n.º, tendo em vista o que consta no **PROCESSO ADMINISTRATIVO n.º 041/2024** e em observância às disposições da Lei n.º 14.133/2021 e na Lei n.º 8.078, de 1990 - Código de Defesa do Consumidor, resolvem celebrar o presente Termo de Contrato, decorrente do **PREGÃO ELETRÔNICO n.º 013/2024PE**, mediante as cláusulas e condições a seguir enunciadas.

1. CLÁUSULA PRIMEIRA – OBJETO

1.1. O objeto do presente Termo de Contrato é a **CONTRATAÇÃO DE EMPRESA E/OU PESSOA FÍSICA PARA A PRESTAÇÃO DOS SERVIÇOS DE LOCAÇÃO DE VEÍCULOS LEVES, ÔNIBUS, CAMINHÃO BASCULANTE E CAMINHÃO MUNCK DESTINADOS A ATENDER AS NECESSIDADES DAS SECRETARIAS DO MUNICÍPIO DE URANDI - BA**, conforme especificações e quantitativos estabelecidos no Termo de Referência, anexo do Edital.

ITEM	QUANTIDADE	UNIDADE	ESPECIFICAÇÕES DOS VEÍCULOS	(R\$) UNITÁRIO -	(R\$) TOTAL
				VALOR GLOBAL R\$	

1.2. Este Termo de Contrato vincula-se ao Edital do Pregão, identificado no preâmbulo e à proposta vencedora, independentemente de transcrição.

CLÁUSULA SEGUNDA – VIGÊNCIA

1.3. O prazo de vigência deste Termo de Contrato terá início na data de ___/___/___ e encerramento em ___/___/___, prorrogável na forma do art. 107, da Lei n.º 14.133, de 2021.

2. CLÁUSULA TERCEIRA – PREÇO

2.1. O valor do presente Termo de Contrato é de R\$ (.....), conforme planilha abaixo:

2.2. No valor acima estão incluídas todas as despesas ordinárias diretas e indiretas decorrentes da execução contratual, inclusive tributos e/ou impostos, encargos sociais, trabalhistas, previdenciários, fiscais e comerciais incidentes, taxa de administração, frete, seguro e outros necessários ao cumprimento integral do objeto da contratação.

3. CLÁUSULA QUARTA – DOTAÇÃO ORÇAMENTÁRIA

As despesas decorrentes desta contratação estão programadas em dotação orçamentária própria, prevista no orçamento do Município, para o exercício de 2024, na classificação abaixo:

Unidade Orçamentária: 04 – Secretaria Mun. de Educação Cultura Esporte e Lazer

Projeto atividade: 2096 – Manutenção dos Serviços Técnicos e Administrativos da Educação
 Projeto atividade: 2098 – Gestão do Ensino Básico
 Projeto atividade: 2.250 – Gestão do Ensino Fundamental – QSE
 Elemento: 3.3.90.39.00 00 Outros Serviços Terceiros - Pessoa Jurídica
 Fonte de Recurso: 15000000, 15500000, 15400000

Unidade Orçamentária: 05 – Secretaria Municipal de Saúde

Projeto atividade: 2065- Piso da Atenção Básica PAB
 Projeto atividade: 2070 – Gestão das Ações do Fundo Municipal de Saúde
 Projeto atividade: 2298 – Gestão das Unidade Hospitalar
 Elemento: 3.3.90.39.00 00 Outros Serviços Terceiros - Pessoa Jurídica



MUNICÍPIO DE URANDI
Rua Sebastião Alves Santana, 57, Centro
CEP: 46.350-000 | Urandi – Bahia
CNPJ: 13.982.632/0001-40
www.urandi.ba.gov.br
SECRETARIA MUNICIPAL DE ADMINISTRAÇÃO



Fonte de Recurso: 15001002, 16000000

Unidade Orçamentária: 08 – Secretaria Municipal de Assistência Social

Projeto atividade: 2057 – Gestão do FMAS

Projeto atividade: 2.285 – Bolsa Família – IGDBF/SUAS

Projeto atividade: 2.331 – Manutenção das Ações do Programa Criança Feliz

Elemento: 3.3.90.39.00 00 Outros Serviços Terceiros - Pessoa Jurídica

Fonte de Recurso: 15000000, 16690000, 16600000

Unidade Orçamentária: 06 – Secretaria Mun. de Transportes, obras e Infraestrutura

Projeto atividade: 2123 – Manutenção dos Serviços de Obras e Urbanismo

Projeto atividade: 2.379 – Gestão das Ações dos Serviços de Transporte

Elemento: 3.3.90.39.00 00 Outros Serviços Terceiros - Pessoa Jurídica

Fonte de Recurso: 15000000

Unidade Orçamentária: 09 – Secretaria Municipal de Agricultura e Desenvolvimento Econômico

Projeto atividade: 2161 – Gestão da Secretaria de Agricultura e Desenvolvimento

Elemento: 3.3.90.39.00 00 Outros Serviços Terceiros - Pessoa Jurídica

Fonte de Recurso: 15000000

Unidade Orçamentária: 10 – Secretaria Municipal de Meio Ambiente

Projeto atividade: 2328 – Gestão da Secretaria de Meio Ambiente

Elemento: 3.3.90.39.00 00 Outros Serviços Terceiros - Pessoa Jurídica

Fonte de Recurso: 15000000

4. CLÁUSULA QUINTA – PAGAMENTO

4.1. O prazo para pagamento e demais condições a ele referentes encontram-se no Termo de Referência.

5. CLÁUSULA SEXTA – REAJUSTE

5.1. As regras acerca do reajuste do valor contratual são as estabelecidas no Termo de Referência, anexo a este Contrato.

6. CLÁUSULA SÉTIMA – GARANTIA DE EXECUÇÃO

6.1. As regras acerca da garantia de execução são as estabelecidas no Termo de Referência, anexo a este Contrato.

7. CLÁUSULA OITAVA - ENTREGA E RECEBIMENTO DO OBJETO

7.1. As condições de entrega e recebimento do objeto são aquelas previstas no Termo de Referência, anexo ao Edital.

8. CLAÚSULA NONA – FISCALIZAÇÃO

8.1. A fiscalização da execução do objeto será efetuada pelo servidor:

Servidor Responsável:	JOSÉ ABREU AZEVEDO CARVALHO DE SÁ
Unidade vinculada:	SECRETARIA DE ADMINISTRAÇÃO
Cargo/Função:	FISCAL DE CONTRATOS
Decreto n.º:	014/2021
Telefone para contato:	77 3456-2127
E-mail:	jose.abreuazevedo@hotmail.com

9. CLÁUSULA DÉCIMA – OBRIGAÇÕES DA CONTRATANTE E DA CONTRATADA

9.1. As obrigações da CONTRATANTE e da CONTRATADA são aquelas previstas no Termo de Referência, anexo do Edital.

10. CLÁUSULA DÉCIMA PRIMEIRA – SANÇÕES ADMINISTRATIVAS

10.1. As regras acerca das sanções administrativas são as estabelecidas no Termo de Referência, anexo do Edital.

11. CLÁUSULA DÉCIMA SEGUNDA – RESCISÃO

11.1. O PRESENTE TERMO DE CONTRATO PODERÁ SER RESCINDIDO:



MUNICÍPIO DE URANDI
 Rua Sebastião Alves Santana, 57, Centro
 CEP: 46.350-000 | Urandi – Bahia
 CNPJ: 13.982.632/0001-40
 www.urandi.ba.gov.br



SECRETARIA MUNICIPAL DE ADMINISTRAÇÃO

11.1.1. Por ato unilateral e escrito da Administração, nas situações previstas nos incisos I do art. 138 da Lei n.º 14.133, de 2021, e com as consequências indicadas no art. 139 da mesma Lei, sem prejuízo da aplicação das sanções previstas no Termo de Referência, anexo ao Edital;

11.1.2. Amigavelmente, nos termos do art. 138, inciso II, da Lei n.º 14.133, de 2021.

11.2. Os casos de rescisão contratual serão formalmente motivados, assegurando-se à CONTRATADA o direito à prévia e ampla defesa.

11.3. O TERMO DE RESCISÃO SERÁ PRECEDIDO DE RELATÓRIO INDICATIVO DOS SEGUINTE ASPECTOS, CONFORME O CASO:

11.3.1. Balanço dos eventos contratuais já cumpridos ou parcialmente cumpridos;

11.3.2. Relação dos pagamentos já efetuados e ainda devidos;

11.3.3. Indenizações e multas.

12. CLÁUSULA DÉCIMA TERCEIRA – VEDAÇÕES

12.1. É VEDADO À CONTRATADA:

12.1.1. Caucionar ou utilizar este Termo de Contrato para qualquer operação financeira;

12.1.2. Interromper a execução contratual sob alegação de inadimplemento por parte da CONTRATANTE, salvo nos casos previstos em lei.

13. CLÁUSULA DÉCIMA QUARTA – ALTERAÇÕES

13.1. Eventuais alterações contratuais reger-se-ão pela disciplina do art. 124 da Lei n.º 14.133, de 2021.

13.2. A CONTRATADA é obrigada a aceitar, nas mesmas condições contratuais, os acréscimos ou supressões que se fizerem necessários, até o limite de 25% (vinte e cinco por cento) do valor inicial atualizado do contrato.

13.3. As supressões resultantes de acordo celebrado entre as partes contratantes poderão exceder o limite de 25% (vinte e cinco por cento) do valor inicial atualizado do contrato.

14. DAS DISPOSIÇÕES GERAIS

14.1. O CONTRATADO se obriga a manter, durante toda a execução do contrato, em compatibilidade com as obrigações por ele assumidas, todas as condições exigidas para a habilitação na licitação.

14.2. O CONTRATADO se obriga cumprir as exigências de reserva de cargos prevista em lei, bem como em outras normas específicas, para pessoa com deficiência, para reabilitado da Previdência Social e para aprendiz.

15. CLÁUSULA DÉCIMA QUINTA - DOS CASOS OMISSOS

15.1. Os casos omissos serão decididos pela CONTRATANTE, segundo as disposições contidas na Lei n.º 14.133, de 2021 e, subsidiariamente, segundo as disposições contidas na Lei n.º 8.078, de 1990 - Código de Defesa do Consumidor - e normas e princípios gerais dos contratos.

16. CLÁUSULA DÉCIMA SEXTA – PUBLICAÇÃO

16.1. Incumbirá à CONTRATANTE providenciar a publicação deste instrumento no Portal Nacional de Contratações Públicas (PNCP), no prazo previsto no art. 94 da Lei n.º 14.133, de 2021.

17. CLÁUSULA DÉCIMA SÉTIMA – FORO

17.1. É eleito o Foro da Comarca de Urandi - BA para dirimir os litígios que decorrerem da execução deste Termo de Contrato que não possam ser compostos pela conciliação, conforme art. 92, § 1º da Lei n.º 14.133, de 2021.

Para firmeza e validade do pactuado, o presente Termo de Contrato foi lavrado em 02 (duas) vias de igual teor, que, depois de lido e achado em ordem, vai assinado pelos contraentes.

Urandi - BA, de..... de 2024.

 CONTRATANTE

 CONTRATADA

Av. Euclides Miragaia, 2627 - JD Jussara Maria - CEP: 16204-000 - Birigui - SP
18 3643-1200 18 99792-3893 Plantão de atendimento 24h 18 99792-3893
tecautoficial www.tecaut.com.br



À Comissão de Licitação

DO MUNICÍPIO DE URANDI - BA

Ref. PREGÃO ELETRÔNICO Nº 009/2024

A empresa **TECAUT AUTOMAÇÃO INDUSTRIAL LTDA**, inscrita no CNPJ sob o Nº **02.654.191/0001-30** e inscrição estadual Nº 214.069.116.111, estabelecida **Avenida Euclides Miragaia, nº 2627 - Jardim Jussara Maria – Birigui/SP**, vem através desta, por sua administradora a Sra. **CIBELE CRISTINA GUIMARÃES PULZATTO**, RG nº **29.661.617-5 SSP/SP**, CPF Nº **276.555.798-57**, brasileira, casada, residente e domiciliada na Rua Anchieta, 255, apartamento 121, Vila Germano, Birigui/SP, apresentar impugnação ao deferido edital descrito em epígrafe especificamente nos pelos motivos abaixo descritos:

Vale ressaltar que decisão do TRIBUNAL DE CONTAS DA UNIÃO É QUE A IMPUGNAÇÃO DEVE SER RECEBIDA DE FORMA ELETRONICA (EMAIL):

O envio de impugnações e pedidos de informação por parte dos interessados em licitação na modalidade pregão eletrônico deve ser permitido pela via eletrônica, conforme prevê o art. 19 do Decreto no 5.450/2005.

Acórdão 2655/2007 Plenário (Sumário)

O TCU determinou a anulação de certame em razão da exigência do meio de envio de impugnações a via escrita, contrariando o art. 19 do Decreto no 5.450/2005, de modo incompatível com o objetivo de celeridade inerente a modalidade “pregão”. Faça constar, do edital de licitação, endereço eletrônico do pregoeiro para envio de eventuais impugnações e pedidos de informações, em atendimento ao que pregam os arts. 18 e 19 do Decreto no 5.450/2005.

Acórdão 2655/2007 Plenário

Não andou com o costumeiro acerto a Comissão de Licitação dessa Concorrência, uma vez que inseriu no edital disposições que limitam a competitividade, em total afronta ao disposto na lei nº 8.666/93.

Trata-se do critério de julgamento definido no pregão em epígrafe que fixou PREGÃO ELETRÔNICO do tipo menor preço POR LOTE.

A empresa vislumbrando mais uma oportunidade de negócio, teve acesso a peça edilícia desse pregão. Ao tomar conhecimento do teor, verificou que está continha exigências restritivas, vedadas pela legislação

Av. Euclides Miragaia, 2627 - JD Jussara Maria - CEP: 16204-000 - Birigui - SP
18 3643-1200 18 99792-3893 Plantão de atendimento 24h 18 99792-3893
tecautoficial www.tecaut.com.br



em vigor por restringirem o caráter competitivo da disputa.

Exigir toda esta gama de equipamentos como se fossem semelhantes seria o

mesmo que exigir Papel em uma licitação de Cadernos: embora ambos sirvam para a mesma, tais produtos possuem demandas de fabricação diferentes. Quem vende e fabrica papel certamente não vende e fabrica cadernos, e vice-versa. Assim como quem se dedica ao comércio de pHmetro não comercializa, necessariamente, agitadores magnéticos.

Como se verifica no objeto licitado, este é composto por INUMEROS produtos que por mais que alguns tenham certa similaridade entre si cada qual possui sua peculiaridade técnica e demandas de fabricação diferentes, tornando impossível que a mesma empresa comercialize e/ou fabrique todos eles.

Da forma que está escrito o edital o princípio salutar da competitividade resta prejudicado visto que, como já mencionado acima, nem todas empresas poderiam participar pois, do ponto de vista comercial, **não há motivo para que uma empresa comercialize tamanha gama de produtos**, não proporcionando vantagens econômicas significativas para os licitantes, visto que diferentes fornecedores podem ter preços mais competitivos para diferentes itens.

Assim, requer a alteração do critério de julgamento de menor preço por lote para menor preço por item posto que a requerente tem possibilidade de ofertar preços competitivos e equipamentos de qualidade. A divisão do lote por item permitirá uma concorrência mais justa e a possibilidade de obter preços mais vantajosos para a administração pública.

Do Estímulo à Concorrência:

Ao permitir a participação de um maior número de licitantes em cada item, há um estímulo à concorrência, o que pode resultar em propostas mais vantajosas para a administração pública assim ampliando a participação de empresas interessadas em fornecer materiais elétricos específicos, fomentando a competitividade no certame.

Assim dispõe:

Art. 44 No julgamento das propostas, a Comissão levará em consideração os critérios objetivos definidos no edital ou convite, os quais não devem contrariar as normas e princípios estabelecidos por esta Lei.

§ 1º É vedada a utilização de qualquer elemento, critério ou fator sigiloso, secreto, subjetivo ou reservado que possa ainda que indiretamente elidir o princípio da igualdade entre os licitantes.

Av. Euclides Miragaia, 2627 - JD Jussara Maria - CEP: 16204-000 - Birigui - SP
18 3643-1200 18 99792-3893 Plantão de atendimento 24h 18 99792-3893
tecautoficial www.tecaut.com.br



Assim, agindo a Administração estaria ferindo o princípio da igualdade e competitividade, e a razão de ser de uma Licitação é garantir a Administração competitividade, para que as compras e serviços sejam realizados com o melhor preço e qualidade.

Da Facilitação da Comparação de Preços

A separação dos itens em lotes individuais facilitará a comparação de preços entre os diferentes licitantes, possibilitando uma análise mais precisa das propostas e a seleção daquelas que apresentem o melhor custo-benefício para a administração pública.

No anseio de aumentar ainda mais a gama de participantes, sempre primando pela igualdade de condições e assim atendendo ao princípio da isonomia é a presente impugnação.

Trata-se de exigência restritiva à ampla participação de empresas, que podem atender a contento as exigências da Lei e a devida participação no certame, devendo o edital ser reparado possibilitando a participação de todos os interessados na concorrência, pois a real finalidade a ser perseguida em uma licitação é aquisição de produtos com o menor custo, dentro dos padrões aceitáveis de qualidade, evitando, a todo momento, formalidades desnecessárias e almejando a maior participação de prováveis interessados em contratar com a Administração, devendo ser extirpado qualquer óbice que impeça a tal acontecimento.

Diante do exposto, a fim de atender aos ditames legais, especificamente às normas que regem os procedimentos licitatórios, **Requer se digno a Ilustre Comissão de Licitação proceder a alteração do edital, promovendo o desmembramento dos lotes, transformando-os em itens ou lotes independentes ou até unificados em grupos similares, (OU AO MENOS RETIRAR OS NOBREAKS DEIXANDO EM UM LOTE ÚNICO) com a consequente reabertura de prazo para apresentação dos documentos e propostas, adequando-o ao aqui exposto, por ser a única forma de se evitar a ilegalidade e consequente nulidade do certame.**

Termos em que,
Pede deferimento

Birigui/SP, 01 de março de 2024.

CIBELE CRISTINA GUIMARÃES PULZATTO
Administradora
RG: 29.661.617-5



MUNICÍPIO DE URANDI
 Rua Sebastião Alves Santana, 57, Centro CEP: 46.350-000 |
 Urandi – Bahia CNPJ: 13.982.632/0001-40
www.urandi.ba.gov.br



Secretaria de Administração

**RESULTADO DA ANÁLISE DE DOCUMENTOS APRESENTADOS PARA O CREDENCIAMENTO
 Nº 003/2024**

O MUNICÍPIO DE URANDI - ESTADO DA BAHIA, representado pelo Prefeito Warlei Oliveira de Souza, no uso de suas atribuições legais, torna público que nos termos da Constituição Federal do Brasil de 1988, art. 37 e arts. 196 a 200; e a Leis Federais n.º 14.133/21, e o processo de Credenciamento n.º 003/2024, e:

Considerando o período para Credenciamento de pessoas físicas e/ou jurídicas para prestação de serviços de saúde de Médicos, Exames Laboratoriais, Exames de Imagens, Fisioterapeutas, Fonoaudiologia e Consultas na área de psicologia no Hospital Municipal Padre Antônio Manoel da Rocha, Unidades Básicas de Saúde da Família, Centro de Fisioterapia e Sec. Municipal de Assistência Social, para atendimento aos pacientes deste Município de Urandi – Bahia, publicado em 27/02/2024 e que estende-se até 30/11/2024;

Considerando a contratação via modalidade de Credenciamento, dada a inviabilidade de competição, bem como a remuneração por valores previamente tabelados pela Secretaria Municipal de Saúde;

Credenciamento de todos interessados para o preenchimento da demanda do serviço desta Chamada, desde que satisfaçam os requisitos e expressamente acatem as condições da administração pública;

Considerando a necessidade da Administração Pública de Urandi de ofertar atendimento de saúde a todos os serviços que compõem a Rede Básica de Saúde e na Estratégia da Saúde em Família;

Considerando a Ata da Agente de Contratação Direta nomeada pelo Decreto n.º 040/2023.

Torna Público, que fica Credenciado o candidato infra-relacionado, para a prestação de serviços de saúde de medica clinica geral no Hospital Municipal, Padre Antonio Manoel da Rocha na sede do Municipio, para atendimento aos pacientes deste Município de Urandi – Bahia, em processo aberto pelo Edital de Credenciamento n.º 003/2024 de 27 de fevereiro de 2024:

Inscritos e Credenciados para adjudicação e Homologação, em ordem de entrega:

N.º	Nome Completo	CRM/CNPJ/CPF	Data Entrega Docs	Data da Análise
-----	---------------	--------------	-------------------	-----------------

**MUNICÍPIO DE URANDI**

Rua Sebastião Alves Santana, 57, Centro CEP: 46.350-000 |

Urandi – Bahia CNPJ: 13.982.632/0001-40

www.urandi.ba.gov.br**Secretaria de Administração**

01	B X CRUZ SERVIÇOS MEDICOS.	32.546.819/0001-45	29/02/2024	29/02/2024
----	-----------------------------------	--------------------	------------	------------

O edital completo continua disponível na sede desta Prefeitura, no período de 31 de janeiro à 31 de dezembro de 2022 no horário de 08h00min às 11hs00min, sito à Rua Sebastião Alves Santana, 57, Centro. Informações: (77) 3456 2127, demais atos www.urandi.ba.gov.br.

Urandi-BA, 29 de fevereiro de 2024.

Conceição Maria Policiano Farias
Agente de Contratação Direta
DECRETO Nº 040/2023



MUNICÍPIO DE URANDI/BA



DISPENSA ELETRÔNICA Nº 003/2024

PROCESSO LICITATÓRIO 032/2024

TERMO DE ADJUDICAÇÃO

O(a) PREFEITO MUNICIPAL do(a) MUNICÍPIO DE URANDI/BA comunica aos interessados e participantes da DISPENSA ELETRÔNICA 003/2024 referente à *CONTRATAÇÃO DE EMPRESA PARA O FORNECIMENTO DE CAMISETAS DESTINADAS AOS ALUNOS DA REDE MUNICIPAL DE ENSINO.*, que ADJUDICA nos termos da Lei nº 14.133/21, o objeto do certame a(s) empresa(s):

Fornecedor : PAULO JEAN SOARES DOS SANTOS - 07.277.124/0001-68

Lote	Item	Quant.	Un	Marca	Modelo	Unitário Adjudicado	Total Adjudicado	Unitário Orçado	Total Orçado	Econ. R\$
1	1	2.620,00	UNIDADE	JEAN CONFECÇÕES	JEAN CONFECÇÕES	R\$ 19,50	R\$ 51.090,00	R\$ 20,00	R\$ 52.400,00	R\$ 0,50

Descrição: Camiseta branca de malha PV anti-pilling (não faz bolinha) possui proteção UV30 e tecnologia Dry, gola V com ribana microfibra bicolor na gola e na manga. Pintura frente (escudo da escola) e costas (logo do Município).

Subtotal Adjudicado:	Subtotal Orçado:	2,5000 %	R\$ 1.310,00
R\$ 51.090,00	R\$ 52.400,00		

TOTAL GERAL DO PROCESSO

Total Adjudicado	Total Orçado	Economia %	Economia R\$
R\$ 51.090,00	R\$ 52.400,00	2,5000 %	1.310,00

Urandi - Bahia, 29 de Fevereiro de 2024

WARLEI OLIVEIRA DE SOUZA
PREFEITO MUNICIPAL



MUNICÍPIO DE URANDI
Rua Sebastião Alves Santana, 57, Centro CEP: 46.350-000 | Urandi – Bahia CNPJ: 13.982.632/0001-40
www.urandi.ba.gov.br
Secretaria de Administração



INEXIGIBILIDADE DE LICITAÇÃO N.º 020/2024

Locação de caminhões pipa destinados a coleta, transporte e distribuição de água potável na sede e zona rural do Município de Urandi – Ba.

TERMO DE HOMOLOGAÇÃO/ADJUDICAÇÃO

Legislação Correlata - art. 72, inciso VIII da Lei n.º 14.133/2021

Atendendo ao pleito da Secretaria Municipal de Transportes, parecer do Departamento Jurídico e da Agente de Contratação Direta do Município de Urandi – BA, tendo em vista dos elementos contidos no presente Processo devidamente justificado, CONSIDERANDO que o PARECER TÉCNICO prevê a INEXIGIBILIDADE DE LICITAÇÃO como procedimento auxiliar, em conformidade ao disposto no art. 74, inciso III da Lei n.º 14.133/2021, CONSIDERANDO que o PARECER JURIDICO atesta que foram cumpridas as exigências legais, referente ao **Ato de Inexigibilidade n.º 013/2024**, fica HOMOLOGADA a contratação de pessoas físicas e jurídicas para a locação de caminhões pipa destinados a coleta, transporte e distribuição de água potável na sede e zona rural do Município de Urandi-BA. CONSIDERANDO tudo o que consta nos autos do processo, inclusive quanto ao cumprimento dos requisitos de habilitação e qualificação, decido **AUTORIZAR A CONTRATAÇÃO DIRETA e ADJUDICAR** o objeto da empresa **MANOEL OLIVEIRA SILVA**, inscrita no CNPJ sob n.º 44.058.663/0001-32, com sede na Rua da Liberdade, nº 20, Bairro DC-5, Urandi – BA, com valor global de **R\$ 193.830,00 (Cento e noventa e tres mil e oitocentos e trinta reais)**, conforme proposta apresentada ao Município, para o período de 12 (doze) meses.

Empenhada a despesa, lavre-se o contrato e convoque-se a adjudicada para sua assinatura nos termos do processo de Credenciamento nº 001/2024.

Urandi - Bahia, 01 de março de 2024.

Warlei Oliveira de Souza
Prefeito Municipal



MUNICÍPIO DE URANDI/BA



DISPENSA ELETRÔNICA Nº 003/2024

PROCESSO LICITATÓRIO 032/2024

TERMO DE HOMOLOGAÇÃO

Após constatada a regularidade dos atos procedimentais, o(a) PREFEITO MUNICIPAL, HOMOLOGA nos termos da Lei nº 14.133/21, o resultado do procedimento licitatório em epígrafe, cujo objeto é: **CONTRATAÇÃO DE EMPRESA PARA O FORNECIMENTO DE CAMISETAS DESTINADAS AOS ALUNOS DA REDE MUNICIPAL DE ENSINO.**

Fornecedor : PAULO JEAN SOARES DOS SANTOS - 07.277.124/0001-68

Lote	Quant.	Un	Marca	Modelo	Unitário Adjudicado	Total Adjudicado	Unitário Orçado	Total Orçado	Econ. %	Economia R\$
1	2.620,00	UNIDADE	JEAN CONFECÇÕES	JEAN CONFECÇÕES	R\$ 19,50	R\$ 51.090,00	R\$ 20,00	R\$ 52.400,00	--	R\$ 0,50

Descrição: Camiseta branca de malha PV anti-pilling (não faz bolinha) possui proteção UV30 e tecnologia Dry, gola V com ribana microfibra bicolor na gola e na manga. Pintura frente (escudo da escola) e costas (logo do Município).

Subtotal Lote R\$ 51.090,00

Subtotal Adjudicado R\$ 51.090,00	Subtotal Orçado: R\$ 52.400,00	2,5000 %	R\$ 1.310,00
-----------------------------------	--------------------------------	----------	--------------

TOTAL GERAL DO PROCESSO

Total Adjudicado	Total Orçado	Economia %	Economia R\$
R\$ 51.090,00	R\$ 52.400,00	2,5000 %	1.310,00

HOMOLOGO o presente certame, para produzir os seus jurídicos e legais efeitos.

Urandi-BA, 29 de Fevereiro de 2024

WARLEI OLIVEIRA DE SOUZA
PREFEITO MUNICIPAL



MUNICÍPIO DE URANDI
Rua Sebastião Alves Santana, 57, Centro CEP: 46.350-000 | Urandi – Bahia CNPJ: 13.982.632/0001-40
www.urandi.ba.gov.br
Secretaria de Administração



ATO DE RATIFICAÇÃO INEXIGIBILIDADE DE LICITAÇÃO N.º 020/2024

DECLARA INEXIGIVEL A REALIZAÇÃO DE PROCEDIMENTO DE INEXIBILIDADE PARA CONTRATAÇÃO DE PESSOAS FÍSICAS E JURÍDICAS PARA A LOCAÇÃO DE CAMINHÕES PIPA DESTINADOS A COLETA, TRANSPORTE E DISTRIBUIÇÃO DE AGUA POTÁVEL NA SEDE E ZONA RURAL DO MUNICÍPIO DE URANDI-BA.

O PREFEITO MUNICIPAL DE URANDI, Estado da Bahia, no uso de suas atribuições legais e constitucionais, com respaldo nas disposições contidas na Lei Federal n.º. 14.133/21.

Considerando o exaurimento dos mananciais do semiárido baiano decorrente de anos seguidos de estiagem/seca, ocasionando o desabastecimento hídrico das famílias que habitam esta região, tornando indispensável o fornecimento d'água através de carros pipa, até que ocorra o restabelecimento da normalidade por intermédio de chuvas regulares ou pela implantação de soluções definitivas;

Considerando e adotando os fundamentos do Parecer Jurídico, o qual entende que, no presente caso, é cabível a contratação direta, pela via da Inexigibilidade de Licitação, visando à contratação dos serviços demandados;

Considerando os termos legais dispostos na Constituição Federal no caput do art. 6º; inciso VII do art. 30; inciso II do art. 23; caput do art. 196 e caput do art. 197; §1º do art. 199, e da Lei Federal n.º 14.133/21 no caput do art. 079, e mediante as condições estabelecidas no presente edital do Credenciamento n.º 001/2024, é que se ratifica a contratação dos serviços de coleta e transporte de água potável em tela.

*Considerando vantajosa para este Município, a contratação dos serviços, que se enquadraram nas exigências e nos valores investidos pelo município, sendo pertinente a proposta apresentada pela empresa **MANOEL OLIVEIRA SILVA**, inscrita no CNPJ sob n.º 44.058.663/0001-32, com sede na Rua da Liberdade, n.º 20, Bairro DC-5, Urandi – BA.*

DECRETA:



MUNICÍPIO DE URANDI
Rua Sebastião Alves Santana, 57, Centro CEP: 46.350-
000 | Urandi – Bahia CNPJ: 13.982.632/0001-40
www.urandi.ba.gov.br
Secretaria de Administração



Art. 1º - Fica ratificada a Inexigibilidade de Licitação para a contratação de pessoas físicas e jurídicas para a locação de caminhões pipa destinados a coleta, transporte e distribuição de água potável na sede e zona rural do Município de Urandi - BA.

Art. 2º - Reconhecida a necessidade imprescindível, oportunidade e conveniência, fica autorizada a contratação direta da empresa, conforme proposta apresentada e nos termos do art. 74 da Lei 14.133/21.

Art. 3º - Este Ato Declaratório entra em vigor a partir da data de sua publicação, revogadas as disposições em contrário.

Urandi - Bahia, 01 de março de 2024.

Warlei Oliveira de Souza
Prefeito Municipal



MUNICÍPIO DE URANDI

Rua Sebastião Alves Santana, 57, Centro

CEP: 46.350-000 | Urandi – Bahia

CNPJ: 13.982.632/0001-40

www.urandi.ba.gov.br



SECRETARIA MUNICIPAL DE ADMINISTRAÇÃO

CONTRATO ADMINISTRATIVO Nº 074/2024
DISPENSA ELETRÔNICA N.º 003/2024

(Obs: O contrato poderá ser substituído por outro instrumento hábil, como carta-contrato, nota de empenho de despesa, autorização de compra ou ordem de execução de serviço, nos termos do art. 75, incisos II da Lei 14.133/2021)

PROCESSO ADMINISTRATIVO DE N.º: 032/2024
CONTRATO ADMINISTRATIVO DE N.º: 074/2024ANO: 2024
DISPENSA ELTRÔNICA N.º 003/2024**TERMO DE CONTRATO CELEBRADO ENTRE O MUNICÍPIO DE URANDI – BA E A EMPRESA PAULO JEAN SOARES DOS SANTOS.**

Pelo presente instrumento, as partes, de um lado o **MUNICÍPIO DE URANDI**, Administração Pública em geral, inscrito no CNPJ/MF sob o Nº 13.982.632/0001-40, com sede na Rua Sebastião Alves Santana, 57, Centro, Urandi, BA, neste ato representado pelo Prefeito Municipal o Sr. **WARLEI OLIVEIRA DE SOUZA**, brasileiro, maior, casado, contador, portador da Carteira de Identidade nº 13.037.913-15 SSP - BA e CPF 037.105.975-52, residente e domiciliado na Avenida Germano Caetano de Souza, Bairro Oliveira na cidade de Urandi/BA, CEP – 46.350.000, doravante denominado **CONTRATANTE** e a empresa **PAULO JEAN SOARES DOS SANTOS**, inscrita no CNPJ sob n.º 07.277.124/0001-68, com endereço situado na Rua XV de Novembro, 40, Centro, Urandi - Bahia, CEP: 46.350-000, pessoa jurídica de direito, neste ato representada por seu Sócio Sr. Paulo Jean Soares de Souza, inscrito no CPF sob n.º 948.497.145-87 e portador da carteira de identidade RG n.º 07077199 50 SSP/BA, residente neste Município de Urandi - Bahia, de ora em diante denominada de **CONTRATADA**, por força do processo de dispensa epigrafada, Lei 14.133/2021 e Decreto Municipal n.º 006/2022, têm entre si como justos e acordados celebração do presente contrato, mediante cláusulas e condições seguintes:

Objeto:	CONTRATAÇÃO DE PESSOA JURÍDICA PARA FORNECIMENTO DE CAMISETAS DESTINADAS AOS ALUNOS DA REDE MUNICIPAL DE ENSINO, VISANDO ATENDER AS NECESSIDADES DA SECRETARIA MUNICIPAL DE EDUCAÇÃO, CULTURA, ESPORTE E LAZER DO MUNICIPAL DE URANDI – BA.					
Fiscal do Contrato:	Servidor Responsável:	JOSÉ ABREU AZEVEDO CARVALHO DE SÁ				
	Unidade vinculada:	SECRETARIA MUNICIPAL DE ADMINISTRAÇÃO				
	Cargo/Função:	FISCAL DE CONTRATOS				
	Decreto N.º:	014/2021				
	Telefone para contato:	77 3456-2127				
	E-mail:	jose.abreuazevedo@hotmail.com				
Vigência:	30 de junho de 2024.					
Valor (R\$):	R\$ 51.090,00 (cinquenta e um mil e noventa reais) , conforme planilha abaixo:					
	ITEM	ESPECIFICAÇÃO	UNIDADE	QUANTIDADE	VALOR UNIT. R\$	VALOR TOTAL R\$
	1	Camiseta branca de malha PV anti-pilling (não faz bolinha) possui proteção UV30 e tecnologia Dry, gola V com ribana microfibras bicolor na gola e na manga. Pintura frente (escudo da escola) e costas (logo do Município).	Unid.	2.620	19,50	51.090,00
Prazo de pagamento:	Até 30 (trinta) dias após fornecimento					
Prazo de	90 DIAS					



MUNICÍPIO DE URANDI
 Rua Sebastião Alves Santana, 57, Centro
 CEP: 46.350-000 | Urandi – Bahia
 CNPJ: 13.982.632/0001-40
 www.urandi.ba.gov.br



SECRETARIA MUNICIPAL DE ADMINISTRAÇÃO

garantia/validade:	
	DOTAÇÃO ORÇAMENTÁRIA
UNIDADE(S) ORÇAMENTÁRIA(S):	00.05 - SECRETARIA MUNICIPAL DE EDUCAÇÃO, CULTURA, ESPORTE E LAZER
PROJETO/ATIVIDADE:	2096 – MANUTENÇÃO DOS SERVIÇOS TÉCNICOS ADMINISTRATIVOS DA EDUCAÇÃO
PROJETO/ATIVIDADE:	2098 – GESTÃO DO ENSINO BÁSICO
PROJETO/ATIVIDADE:	2250 – Gestão do Ensino Fundamental-QSE
ELEMENTO DE DESPESA:	33.90.30.00.00 – MATERIAL DE CONSUMO
FONTE(S):	15000 – 15001001 – 1540000 – 15401070 - 1550000

1 DO ADITIVO:

- 1.1 A data inicial de contagem do prazo é data da assinatura, constante deste instrumento contratual, podendo ser aditivado conforme possibilidades previstas na Lei n.º 14.133/2021.

2 DOS DOCUMENTOS INTEGRANTES

- 2.1 Para todos os efeitos legais e melhor caracterização do objeto, bem assim para definir procedimentos e normas decorrentes das obrigações ora contraídas, integram este contrato, como se nele estivessem transcritos, com todos os seus anexos, os seguintes documentos:
- Processo de contratação direta n.º 003/2024 epigrafado;
 - Proposta da Contratada; e
 - Resultado das Propostas.
- 2.2 Os documentos referidos em item 2.1 são considerados suficientes para, em complemento a este contrato, definir a sua extensão e, desta forma, reger a execução do objeto contratado.

3 DA EXECUÇÃO E FORMA DE EXECUÇÃO

- 3.1 O objeto deste contrato deverá ser entregue na forma descrita no termo de referência, ANEXO I do instrumento convocatório.

4 DAS CONDIÇÕES E DA FORMA DE PAGAMENTO

- 4.1 As condições de pagamento estão descritas no instrumento convocatório.

5 DA TRANSFERÊNCIA DO CONTRATO

- 5.1 A CONTRATADA não poderá em nenhuma hipótese transferir o presente contrato a terceiros, sob pena de rescisão.

6 DAS RESPONSABILIDADES

- 6.1 As responsabilidades estão descritas no instrumento convocatório.

7 DAS PENALIDADES

- 7.1 As penalidades estão descritas no instrumento convocatório.

8 DA EXTINÇÃO/RESCISÃO

- 8.1 As causas de do contrato são aquelas prevista nos arts. 137 a 139 da Lei 14.133/2021.

9 DAS DISPOSIÇÕES GERAIS

- 9.1 A CONTRATADA assume integral responsabilidade pelos danos que causar à CONTRATANTE ou a terceiros, por si ou seus sucessores e representantes no fornecimento contratado, isentando esta última de toda e qualquer reclamação que possa surgir em decorrência do mesmo.

**MUNICÍPIO DE URANDI**

Rua Sebastião Alves Santana, 57, Centro

CEP: 46.350-000 | Urandi – Bahia

CNPJ: 13.982.632/0001-40

www.urandi.ba.gov.br**SECRETARIA MUNICIPAL DE ADMINISTRAÇÃO**

9.2 Aplicam-se a este contrato as disposições da lei federal nº 14.133/2021 e suas alterações, que regulamenta as licitações e contratações promovidas pela administração pública.

10 DA TOLERÂNCIA

10.1 Se qualquer das partes contratantes, em benefício da outra, permitir, mesmo por omissões, a inobservância no todo ou em parte, de qualquer dos itens e condições deste contrato, tal fato não poderá liberar, desonerar ou de qualquer forma afetar ou prejudicar esses mesmos itens e condições, os quais permanecerão inalterados, como se nenhuma tolerância houvesse ocorrido.

11 DO FORO

11.1 Elegem as partes Contratantes o Foro da Comarca de Urandi - BA, para dirimir todas e quaisquer controvérsias oriundas deste contrato, renunciando expressamente a qualquer outro, por mais privilegiado que seja.

E por assim estarem justas e Contratadas, as partes, por seus representantes legais, assinam o presente contrato em duas vias de igual teor e forma, perante as testemunhas abaixo-assinadas, a tudo presentes.

Urandi – BA, 29 de fevereiro de 2024.

WARLEI OLIVEIRA DE SOUZA
PREFEITO MUNICIPAL
CONTRATANTE

PAULO JEAN SOARES DOS SANTOS
CNPJ n.º 07.277.124/0001-68CONTRATADA

Testemunhas:_____
CPF Nº_____
CPF Nº



MUNICÍPIO DE URANDI
Rua Sebastião Alves Santana, 57, Centro
CEP: 46.350-000 | Urandi – Bahia
CNPJ: 13.982.632/0001-40
www.urandi.ba.gov.br



SECRETARIA MUNICIPAL DE ADMINISTRAÇÃO

CONTRATO ADMINISTRATIVO Nº 075/2024

TERMO DE CONTRATO DE PRESTAÇÃO DE SERVIÇOS Nº 075/2024, QUE FAZEM ENTRE SI O MUNICÍPIO DE URANDI – BA E A EMPRESA MANOEL OLIVIERA SILVA.

O **MUNICÍPIO DE URANDI - BA**, pessoa jurídica de direito público interno, inscrita no CNPJ sob n.º 13.982.632/0001-40, com sede na Rua Sebastião Alves Santana, n.º 57, Centro, Urandi - BA, neste ato representado pelo PREFEITO MUNICIPAL, Sr. Warlei Oliveira de Souza, brasileiro, maior, casado, contador, portador da Carteira de Identidade n.º 13.037.913-15 SSP - BA e CPF 037.105.975-52, residente e domiciliado na Avenida Germano Caetano de Souza, bairro Oliveira na cidade de Urandi/BA, CEP – 46.350.000, doravante denominado de **CREDCIANTE**, e a empresa **MANOEL O. SILVA**, inscrita no CNPJ sob n.º 44.058.663/0001-32, com sede na Rua da Liberdade, n.º 20, Bairro DC-5, Urandi – BA, neste ato representada por **Manoel Oliveira Silva** portador do RG n.º 08.116.490-40 SSP – BA e CPF n.º 976.344.845-04, doravante denominado de **CREDCIADO**, tendo em vista o que consta no **Processo Administrativo nº 002/2024** e em observância às disposições da Lei n.º 14.133/2021, resolvem celebrar o presente Termo de Contrato, decorrente do **Credenciamento n.º 001/2024** e **Inexigibilidade de Licitação nº 020/2024**, mediante as cláusulas e condições a seguir enunciadas.

CLÁUSULA I – DO OBJETO

1.1 CREDENCIAMENTO DE PESSOAS FÍSICAS E JURÍDICAS PARA A LOCAÇÃO DE CAMINHÕES PIPA DESTINADOS A COLETA, TRANSPORTE E DISTRIBUIÇÃO DE AGUA POTÁVEL NA SEDE E ZONA RURAL DO MUNICÍPIO DE URANDI-BA.

CLÁUSULA II – DO AMPARO LEGAL E DA VINCULAÇÃO

2.1 A lavratura do presente instrumento decorre do Processo Administrativo nº 002/2024, Processo de Credenciamento nº 001/2024 e Inexigibilidade de Licitação nº 020/2024.

2.2 Fazem parte deste instrumento, como se nele estivessem transcritas, as condições estabelecidas do Edital de Credenciamento nº 001/2024, bem como seus Anexos.

CLÁUSULA III – DO REGIME DE FORNECIMENTO

3.1 O presente contrato tem como regime o fornecimento por preços unitários, nos termos do Edital de regência.

3.2 O critério de seleção é o previsto no art. 79, inciso I, da Lei Federal nº 14.133/2021, ou seja, paralela e não excludente: caso em que é viável e vantajosa para a Administração a realização de contratações simultâneas em condições padronizadas.

3.3 Após a assinatura deste contrato, o Credenciado estará apto a dar início à execução dos serviços, conforme demanda do Município.

CLÁUSULA IV – DO VALOR DE CADA ITEM E DAS CONDIÇÕES DE PAGAMENTO

4.1 Na Tabela abaixo estão previstas as descrição e quantidades dos serviços a serem realizados pelo Credenciado, conforme demanda:

4.1.1. considerando o cabimento de se ter um critério único de avaliação de preço e medição dos serviços prestados, a Unidade de Medida de Transporte (UMT) a ser utilizada na Operação deverá ser a seguinte:

- Volume Transportado (V) x Distância do Manancial ao Ponto de Abastecimento (D) x Quantidade de Viagens Realizadas (Q) x Índice Multiplicado (IM), ou seja, $UMT = V \times D \times Q \times IM$, cujo produto final fica convencionado denominar-se MOMENTO DE TRANSPORTE.



MUNICÍPIO DE URANDI
Rua Sebastião Alves Santana, 57, Centro
CEP: 46.350-000 | Urandi – Bahia
CNPJ: 13.982.632/0001-40
www.urandi.ba.gov.br



SECRETARIA MUNICIPAL DE ADMINISTRAÇÃO

4.1.2. O valor global do contrato é de **R\$ 197.184,75 (cento e noventa e sete mil, cento e oitenta e quatro reais e setenta e cinco centavos)**, conforme tabela abaixo:

ITEM	MANANCIAL (A)	DESCRIÇÃO DO VEÍCULO (B)	LOCALIDADE ATENDIDA (D)	DISTÂNCIA LOCAL. /MAN. (KM) (IDA) (E)	PERÍODO (DIAS) (F)	Nº VIAGENS (G)	DISTÂNCIA TOTAL PERCORRIDA (KM) (H) H=ExG	CAPACIDADE DO CARRO PIPA (M³) (I)	*ÍNDICE MULTIPLICADOR (L)	TOTAL (M) M = ExGxIxL
1	Ponto de abastecimento Faz. Cajueiro	CAMINHÃO Mercedes BENZ 11.13 Ano 1982	Tiririca / Caldeirão / Cubículo / Cachoeira / Piripiri / Rocinha do Arroz / Cabeça do Porco.	30	365	910	27.300	10M³	0,71	193.830,00
VALOR GLOBAL R\$ 193.830,00 (cento e noventa e tres mil e oitocentos e trinta reais).										193.830,00

4.2 O pagamento será efetuado pela Prefeitura do Município de Urandi - BA até o 5º (quinto) dia útil, mediante a apresentação da Nota Fiscal, após o ateste pelo profissional designado, sendo efetuada a retenção de tributos sobre o pagamento a ser realizado (se for o caso), conforme determina a legislação vigente.

4.2.1 O pagamento será creditado em conta corrente, por meio de ordem bancária a favor de qualquer instituição bancária indicada na Nota Fiscal, devendo, para isso, ficar explícito o nome do banco, agência, e número da conta em que deverá ser efetivado o crédito.

4.2.2 Havendo erro na Nota Fiscal ou circunstância que impeça a liquidação da despesa, esta será devolvida ao prestador, e o pagamento ficará pendente até que ela providencie as medidas saneadoras. Nessa hipótese, o prazo para pagamento iniciará-se após a regularização da situação ou reapresentação do documento fiscal não acarretando qualquer ônus para a Prefeitura do Município de Urandi - BA.

4.2.3 Os tributos e as contribuições fiscais, bem como quaisquer outras despesas necessárias à dos serviços são de responsabilidade do prestador, podendo a Contratante exigir, a qualquer tempo, a comprovação de sua regularidade.

CLÁUSULA V – DA VIGÊNCIA

5.1 O prazo de vigência deste contrato será de 12 (doze) meses, contados a partir de sua assinatura, podendo ser prorrogado, nos termos da lei nº 14.133/2021.

CLAUSULA VI - DAS OBRIGAÇÕES

6.1 CONSTITUEM OBRIGAÇÕES DA CREDENCIANTE:

6.1.1 Acompanhar e fiscalizar a execução dos serviços;

6.1.2 Informar ao prestador sobre as normas e procedimentos de acesso às suas instalações para a execução dos serviços e as eventuais alterações efetuadas em tais preceitos;

6.1.3 Prestar as informações e os esclarecimentos solicitados pelo prestador, relacionados com o serviço pactuado;

6.1.4 Comunicar por escrito, ao prestador, quaisquer irregularidades verificadas na execução dos serviços, solicitando a reexecução do serviço defeituoso ou incompleto e que não esteja de acordo com as especificações deste Termo de



MUNICÍPIO DE URANDI
Rua Sebastião Alves Santana, 57, Centro
CEP: 46.350-000 | Urandi – Bahia
CNPJ: 13.982.632/0001-40
www.urandi.ba.gov.br



SECRETARIA MUNICIPAL DE ADMINISTRAÇÃO

Referência;

6.1.5 Estando os serviços de acordo com o solicitado e a respectiva Nota Fiscal/Fatura devidamente atestada, a Contratante efetuará o pagamento nas condições, preços e prazos pactuados neste Termo de Referência;

6.1.6 A Prefeitura do Município de Urandi - BA deverá acompanhar os prazos de execução, exigindo que o prestador tome as providências necessárias para regularização dos serviços, sob pena das sanções administrativas previstas na Lei Federal 14.133/2021, no Item 10 deste Termo de Referência e demais cominações legais;

6.1.7 Comunicar, por escrito, ao prestador o não-recebimento dos serviços, apontando as razões, quando for o caso, das suas não-adequações aos termos contratuais;

Proporcionar as condições para que o prestador possa cumprir as obrigações pactuadas.

6.2 CONSTITUEM OBRIGAÇÕES DO CREDENCIADO

6.2.1 Efetuar a entrega dos veículos de acordo com as especificações e demais condições estipuladas no Termo de Referência, até dois dias após a solicitação.

6.2.2 Qualquer irregularidade que comprometa ou inviabilize a prestação dos serviços deverá ser informada imediatamente ao servidor responsável pela fiscalização do contrato.

6.2.3 Manter os veículos que serão locados de forma mensal à disposição da CONTRATANTE nos finais de semana e feriados;

6.2.4 Pagar todos os tributos, contribuições fiscais e para fiscais que incidam ou venham a incidir, direta ou indiretamente, sobre o veículo locado;

6.2.5 As manutenções periódicas como (troca de óleo, garantia etc.) deverão ser realizadas no prazo em dias não útil, e será de responsabilidade da CONTRATADA o acompanhamento dessas manutenções e se vencerem no percurso da viagem o veículo deverá ser recolhido e substituído, visando evitar possíveis danos;

6.2.6 Contratar o condutor para veículo na categoria correspondente à capacidade do veículo (o condutor não poderá ter cometido nenhuma infração grave ou gravíssima ou ser reincidente em infrações médias durante os últimos doze meses).

6.2.7 Arcar com os custos com combustível e com os de todas as despesas para prestação dos serviços e eventuais Deslocamentos;

6.2.8 Arcar com custos do motorista habilitado para condução dos veículos usados na prestação dos serviços.

CLAUSULA VII – DAS SANÇÕES

7.1 O Credenciado será responsabilizado administrativamente pelas seguintes infrações:

- a) dar causa à inexecução parcial do contrato;
- b) dar causa à inexecução parcial do contrato que cause grave dano à Administração, ao funcionamento dos serviços públicos ou ao interesse coletivo;
- c) dar causa à inexecução total do contrato;
- d) deixar de entregar a documentação exigida para o certame;
- e) não manter a proposta, salvo em decorrência de fato superveniente devidamente justificado;
- f) não celebrar o contrato ou não entregar a documentação exigida para a contratação, quando convocado dentro do prazo de validade de sua proposta;
- g) ensejar o retardamento da execução ou da entrega do objeto da licitação sem motivo justificado;



MUNICÍPIO DE URANDI
 Rua Sebastião Alves Santana, 57, Centro
 CEP: 46.350-000 | Urandi – Bahia
 CNPJ: 13.982.632/0001-40
 www.urandi.ba.gov.br



SECRETARIA MUNICIPAL DE ADMINISTRAÇÃO

- h) apresentar declaração ou documentação falsa exigida para o certame ou prestar declaração falsa durante a licitação ou a execução do contrato;
- i) fraudar a licitação ou praticar ato fraudulento na execução do contrato;
- j) comportar-se de modo inidôneo ou cometer fraude de qualquer natureza;
- k) praticar atos ilícitos com vistas a frustrar os objetivos da licitação;
- l) praticar ato lesivo previsto no art. 5º da Lei nº 12.846, de 1º de agosto de 2013.

7.2 Serão aplicadas ao responsável pelas infrações administrativas previstas nesta Lei as seguintes sanções:

- a) advertência;
- b) multa;
- c) impedimento de licitar e contratar;
- d) declaração de inidoneidade para licitar ou contratar.

7.3 Na aplicação das sanções serão considerados:

- a) a natureza e a gravidade da infração cometida;
- b) as peculiaridades do caso concreto;
- c) as circunstâncias agravantes ou atenuantes;
- d) os danos que dela provierem para a Administração Pública;
- e) a implantação ou o aperfeiçoamento de programa de integridade, conforme normas e orientações dos órgãos de controle.

7.4 A sanção prevista na letra "a" do item 7.2 (advertência) será aplicada exclusivamente pela infração administrativa prevista na letra "a" do item 7.1 deste contrato, quando não se justificar a imposição de penalidade mais grave.

7.5 A sanção prevista na letra "b" do item 7.2 (multa) não poderá ser inferior a 0,5% (cinco décimos por cento) nem superior a 30% (trinta por cento) do valor do contrato licitado ou celebrado com contratação direta e será aplicada ao responsável por qualquer das infrações administrativas previstas no item 7.1 deste contrato, nos seguintes termos:

- a) se der causa à inexecução parcial do contrato, a multa, se aplicada, será de 5% (cinco por cento) sobre o valor correspondente à parte não cumprida;
- b) se der causa à inexecução parcial do contrato que cause grave dano à Administração, ao funcionamento dos serviços públicos ou ao interesse coletivo, a multa será de 20% (vinte por cento) sobre o valor correspondente à parte não cumprida;
- c) se der causa à inexecução total do contrato, a multa será de 10% (dez por cento) sobre o valor total do contrato;
- d) se ensejar o retardamento da execução ou da entrega do objeto da licitação sem motivo justificado e aceito pela Administração Municipal, a multa será de 5% (cinco por cento), acrescida de 0,5% (meio por cento) por dia de atraso até o décimo dia, quando o contrato será considerado totalmente descumprido.

7.6 A sanção prevista na letra "c" do item 7.2 (impedimento de licitar e contratar) será aplicada ao responsável pelas infrações administrativas previstas nas letras "b", "c", "d", "e", "f" e "g" do item 7.1 deste contrato, quando não se justificar a imposição de penalidade mais grave, e impedirá o responsável de licitar ou contratar no âmbito da Administração Pública direta e indireta do ente federativo que tiver aplicado a sanção, pelo prazo máximo de 3 (três) anos.



MUNICÍPIO DE URANDI
 Rua Sebastião Alves Santana, 57, Centro
 CEP: 46.350-000 | Urandi – Bahia
 CNPJ: 13.982.632/0001-40
 www.urandi.ba.gov.br



SECRETARIA MUNICIPAL DE ADMINISTRAÇÃO

7.7 A sanção prevista na "d" do item 7.2 (declaração de inidoneidade para licitar ou contratar) será aplicada ao responsável pelas infrações administrativas previstas nas letras "h", "i", "j", "k" e "l" do item 7.1 deste contrato, bem como pelas infrações administrativas previstas nas letras "b", "c", "d", "e", "f" e "g" do item 10.1 deste Termo de Referência que justifiquem a imposição de penalidade mais grave que a sanção prevista na letra "c" do item 7.2, e impedirá o responsável de licitar ou contratar no âmbito da Administração Pública direta e indireta de todos os entes federativos, pelo prazo mínimo de 3 (três) anos e máximo de 6 (seis) anos.

7.8 A sanção estabelecida na letra "d" do item 7.2 (declaração de inidoneidade para licitar ou contratar) deste contrato será precedida de análise jurídica e será de competência exclusiva do secretário municipal.

7.9 As sanções previstas nas letras "a", "c" e "d" do item 7.2 poderão ser aplicadas cumulativamente com a prevista na letra "b" do item 7.2 (multa) deste contrato.

7.10 Se a multa aplicada e as indenizações cabíveis forem superiores ao valor de pagamento eventualmente devido pela Administração ao Credenciado, além da perda desse valor, a diferença será descontada da garantia prestada ou será cobrada judicialmente.

7.11 A aplicação das sanções previstas no item 7.2 deste contrato não exclui, em hipótese alguma, a obrigação de reparação integral do dano causado à Administração Pública.

7.12 Na aplicação da sanção prevista na letra "b" do item 7.2 (multa), será facultada a defesa do interessado no prazo de 15 (quinze) dias úteis, contado da data de sua intimação.

7.13 A aplicação das sanções previstas nas letras "c" e "d" do item 7.2 Lei requererá a instauração de processo de responsabilização, a ser conduzido por comissão composta de 2 (dois) ou mais servidores estáveis, que avaliará fatos e circunstâncias conhecidos e intimará o licitante ou o contratado para, no prazo de 15 (quinze) dias úteis, contado da data de intimação, apresentar defesa escrita e especificar as provas que pretenda produzir.

7.14 Na hipótese de deferimento de pedido de produção de novas provas ou de juntada de provas julgadas indispensáveis pela comissão, o licitante ou o contratado poderá apresentar alegações finais no prazo de 15 (quinze) dias úteis, contado da data da intimação.

7.15 Serão indeferidas pela comissão, mediante decisão fundamentada, provas ilícitas, impertinentes, desnecessárias, protelatórias ou intempestivas.

7.16 As penalidades aplicadas serão anotadas no registro cadastral dos fornecedores mantido pela Administração Municipal.

7.17 As importâncias relativas às multas deverão ser recolhidas à conta do Tesouro do Município.

CLÁUSULA VIII – DOS CASOS DE RESCISÃO

8.1 A rescisão do presente Contrato poderá ser:

- a) Determinada por ato unilateral e escrito da Administração, exceto no caso de descumprimento decorrente de sua própria conduta;
- b) Consensual, por acordo entre as partes, por conciliação, por mediação ou por comitê de resolução de disputas, desde que haja interesse da Administração;
- c) Determinada por decisão arbitral, em decorrência de cláusula compromissória ou compromisso arbitral, ou por decisão judicial.

8.2 Serão observadas, ainda, as previsões dos arts. 138 e 139 da Lei Federal nº 14.133/2021.

CLÁUSULA IX – DOS CASOS OMISSOS

9.1 Fica estabelecido que, caso venha ocorrer algum fato não previsto neste Contrato, os chamados casos omissos, estes serão resolvidos entre as partes, respeitado o objeto do Contrato, a legislação e demais normas reguladoras da matéria, em especial a Lei Federal nº 14.133/2021, aplicando-se supletivamente, quando for o caso, os Princípios da Teoria Geral dos Contratos estabelecidos na Legislação Civil Brasileira e as disposições do Direito Privado.



MUNICÍPIO DE URANDI
Rua Sebastião Alves Santana, 57, Centro
CEP: 46.350-000 | Urandi – Bahia
CNPJ: 13.982.632/0001-40
www.urandi.ba.gov.br



SECRETARIA MUNICIPAL DE ADMINISTRAÇÃO

CLÁUSULA X – DA MANUTENÇÃO DAS CONDIÇÕES DE HABILITAÇÃO E QUALIFICAÇÃO

10.1 O Credenciado deverá manter durante a execução do Contrato, em compatibilidade com as obrigações por ele assumidas, todas as condições de habilitação e qualificação exigidas na licitação e/ou na assinatura do presente instrumento contratual.

CLÁUSULA XI – DA DOTAÇÃO ORÇAMENTÁRIA

11.1 - As despesas decorrentes desta aquisição estão programadas em dotação orçamentária própria, prevista no orçamento do Município de Urandi – BA, para o exercício de 2024.

Unidade Orçamentária: 04 – Secretaria Mun. de Educação Cultura Esporte e Lazer

Projeto atividade: 2096 – Manutenção dos Serviços Técnicos e Administrativos da Educação
Projeto atividade: 2098 – Gestão do Ensino Básico
Projeto atividade: 2.250 – Gestão do Ensino Fundamental – QSE
Elemento: 3.3.90.39.00 00 Outros Serviços Terceiros - Pessoa Jurídica
Fonte de Recurso: 15000000, 15500000, 15400000

Unidade Orçamentária: 05 – Secretaria Municipal de Saúde

Projeto atividade: 2065- Piso da Atenção Básica PAB
Projeto atividade: 2070 – Gestão das Ações do Fundo Municipal de Saúde
Projeto atividade: 2298 – Gestão das Unidade Hospitalar
Elemento: 3.3.90.39.00 00 Outros Serviços Terceiros - Pessoa Jurídica
Fonte de Recurso: 15001002, 16000000

Unidade Orçamentária: 08 – Secretaria Municipal de Assistência Social

Projeto atividade: 2057 – Gestão do FMAS
Projeto atividade: 2.285 – Bolsa Família – IGDBF/SUAS
Projeto atividade: 2.331 – Manutenção das Ações do Programa Criança Feliz
Elemento: 3.3.90.39.00 00 Outros Serviços Terceiros - Pessoa Jurídica
Fonte de Recurso: 15000000, 16690000, 16600000

Unidade Orçamentária: 06 – Secretaria Mun. de Transportes, obras e Infraestrutura

Projeto atividade: 2123 – Manutenção dos Serviços de Obras e Urbanismo
Projeto atividade: 2.379 – Gestão das Ações dos Serviços de Transporte
Elemento: 3.3.90.39.00 00 Outros Serviços Terceiros - Pessoa Jurídica
Fonte de Recurso: 1500000

Unidade Orçamentária: 09 – Secretaria Municipal de Agricultura e Desenvolvimento Econômico

Projeto atividade: 2161 – Gestão da Secretaria de Agricultura e Desenvolvimento
Elemento: 3.3.90.39.00 00 Outros Serviços Terceiros - Pessoa Jurídica
Fonte de Recurso: 1500000

Unidade Orçamentária: 10 – Secretaria Municipal de Meio Ambiente

Projeto atividade: 2328 – Gestão da Secretaria de Meio Ambiente
Elemento: 3.3.90.39.00 00 Outros Serviços Terceiros - Pessoa Jurídica
Fonte de Recurso: 1500000

CLÁUSULA XII – DA ALTERAÇÃO DO CONTRATO

12.1 O presente contrato poderá ser alterado nas hipóteses e condições previstas nos arts. 124 a 136 da Lei Federal nº 14.133/2021.

CLAUSULA XIII – DO ACOMPANHAMENTO E DA FISCALIZAÇÃO

13.1 O fornecimento do objeto deste contrato será acompanhado e fiscalizado por servidor designado para esse fim pela autoridade competente, na condição de representante do Município de Urandi - BA.

CLAUSULA XIV - DA PUBLICAÇÃO



MUNICÍPIO DE URANDI
Rua Sebastião Alves Santana, 57, Centro
CEP: 46.350-000 | Urandi – Bahia
CNPJ: 13.982.632/0001-40
www.urandi.ba.gov.br



SECRETARIA MUNICIPAL DE ADMINISTRAÇÃO

14.1 O Município de Urandi - BA encaminhará o respectivo contrato para publicação no Diário Oficial dos Municípios até o quinto dia útil do mês seguinte ao de sua assinatura.

CLÁUSULA XV – DAS DISPOSIÇÕES GERAIS

15.1 Com exceção dos casos expressamente autorizados no Edital, o Credenciado somente poderá subcontratar o fornecimento do objeto com a prévia concordância da Credenciante, ficando, neste caso, solidariamente responsável perante a Credenciante pelo fornecimento feito pela Subcontratada e, ainda, pelas consequências dos fatos e atos a ela imputáveis.

16.1 Para dirimir quaisquer questões decorrentes deste contrato, não resolvidos na esfera administrativa, será competente o Foro da Comarca de Urandi - BA, com exclusão de qualquer outro por mais privilegiado que seja.

CLÁUSULA XVI – DO FORO

16.2 E assim, por estarem as partes justas e contratadas, foi lavrado o presente instrumento em 02 (duas) vias de igual teor e forma que, lido e achado conforme pelas Partes, vai por elas assinado para que produza todos os efeitos de direito.

Urandi - BA, 01 de março de 2024.

WARLEI OLIVEIRA DE SOUZA
PREFEITO MUNICIPAL
CONTRATANTE

MANOEL O. SILVA
CNPJ sob n.º 44.058.663/0001-32
CONTRATADA

TESTEMUNHAS:

CPF: Nº _____

CPF Nº _____