



Diário Oficial do

MUNICÍPIO

PODER EXECUTIVO • BAHIA

PREFEITURA MUNICIPAL DE URANDI

IMPRESA ELETRÔNICA

Lei nº 12.527



A Lei nº 12.527, sancionada pela Presidente da República em 18 de novembro de 2011, tem o propósito de regulamentar o direito constitucional de acesso dos cidadãos às informações públicas e seus dispositivos são aplicáveis aos três Poderes da União, Estados, Distrito Federal e Municípios.

A publicação da **Lei de Acesso a Informações** significa um importante passo para a consolidação democrática do Brasil e torna possível uma maior participação popular e o controle social das ações governamentais, o acesso da sociedade às informações públicas permite que ocorra uma melhoria na gestão pública.

Veja ao lado onde solicitar mais informações e tirar todas as dúvidas sobre esta publicação.

Atendimento ao Cidadão

Presencial



Rua Sebastião Alves
Santana, 57, Urandi-
BA, Centro

Telefone



77 3456-2471

Horário



Segunda a sexta-feira,
das 08:00 às 13:00
horas.

Diário Oficial Eletrônico: Agilidade e Transparência



Efetivando o compromisso de cumprir a **Lei de Acesso à Informação** e incentivando a participação popular no controle social, o **Diário Oficial Eletrônico**, proporciona rapidez no processo de administração da documentação dos atos públicos de maneira eletrônica, com a **segurança da certificação digital**.

Assim, Graças ao Diário Oficial Eletrônico, todos os atos administrativos se tornam públicos e acessíveis para qualquer cidadão, de forma **rápida e transparente**, evitando o desconhecimento sobre as condutas do Poder Público.

Um dos aspectos interessantes é a sua divisão por temas para que a consulta seja facilitada. Assim, o Diário Oficial é segmentado em partes: emendas constitucionais, leis, decretos, resoluções, instruções normativas, portarias e outros atos normativos de interesse geral;



URANDI • BAHIA

ACESSE: WWW.URANDI.BA.GOV.BR

Diário Oficial do
MUNICÍPIO

RESUMO

RREO

- RELATÓRIO RESUMIDO DE EXECUÇÃO ORÇAMENTÁRIA - (JANEIRO A ABRIL) - 2º BIMESTRE DE 2024.

LICITAÇÕES

AVISOS DE LICITAÇÃO

- AVISO DE LICITAÇÃO DO EDITAL DO PREGÃO ELETRÔNICO N.º 019/2024PE - OBJETO: CONTRATAÇÃO DE EMPRESA VISANDO O FORNECIMENTO DE LUMINÁRIAS EM LED E SUPORTE METÁLICO PARA ILUMINAÇÃO DE VIAS PÚBLICAS DO MUNICÍPIO DE URANDI/BA.
- AVISO DE LICITAÇÃO DO EDITAL DO PREGÃO ELETRÔNICO N.º 020/2024P - OBJETO: CONTRATAÇÃO DE EMPRESA E/OU PESSOA FÍSICA PARA PRESTAR SERVIÇO DE TRANSPORTE ESCOLAR UTILIZANDO VEÍCULOS EM BOM ESTADO DE CONSERVAÇÃO, COM TODOS OS ITENS DE SEGURANÇA EXIGIDOS PELO CÓDIGO DE TRÂNSITO NACIONAL, DESTINADO AO TRANSPORTE DOS ALUNOS DA REDE PÚBLICA DE ENSINO DESTE MUNICÍPIO.

EDITAIS DE LICITAÇÕES

- EDITAL DO PREGÃO ELETRÔNICO N.º 019/2024PE - OBJETO: CONTRATAÇÃO DE EMPRESA VISANDO O FORNECIMENTO DE LUMINÁRIAS EM LED E SUPORTE METÁLICO PARA ILUMINAÇÃO DE VIAS PÚBLICAS DO MUNICÍPIO DE URANDI/BA.
- EDITAL DO PREGÃO ELETRÔNICO N.º 020/2024P - OBJETO: CONTRATAÇÃO DE EMPRESA E/OU PESSOA FÍSICA PARA PRESTAR SERVIÇO DE TRANSPORTE ESCOLAR UTILIZANDO VEÍCULOS EM BOM ESTADO DE CONSERVAÇÃO, COM TODOS OS ITENS DE SEGURANÇA EXIGIDOS PELO CÓDIGO DE TRÂNSITO NACIONAL, DESTINADO AO TRANSPORTE DOS ALUNOS DA REDE PÚBLICA DE ENSINO DESTE MUNICÍPIO.

ADJUDICAÇÃO E HOMOLOGAÇÃO

- TERMO DE ADJUDICAÇÃO/HOMOLOGAÇÃO DA INEXIGIBILIDADE DE LICITAÇÃO N.º 038/2024 - OBJETO: CONTRATAÇÃO DA EMPRESA DE SAÚDE, PARA A PRESTAÇÃO DE SERVIÇOS MÉDICOS DE ANESTESIOLOGISTA E ULTRASONOGRAFISTA PARA ATENDIMENTO NO HOSPITAL MUNICIPAL PADRE ANTÔNIO MANOEL DA ROCHA NA SEDE DO MUNICÍPIO DE URANDI - BAHIA.

CONTRATAÇÃO DIRETA

RATIFICAÇÃO

- TERMO DE RATIFICAÇÃO DA INEXIGIBILIDADE DE LICITAÇÃO N.º 038/2024 - OBJETO: CONTRATAÇÃO DA EMPRESA DE SAÚDE, PARA A PRESTAÇÃO DE SERVIÇOS MÉDICOS DE ANESTESIOLOGISTA E ULTRASONOGRAFISTA PARA ATENDIMENTO NO HOSPITAL MUNICIPAL PADRE ANTÔNIO MANOEL DA ROCHA NA SEDE DO MUNICÍPIO DE URANDI - BAHIA.

CONTRATOS

- CONTRATO ADMINISTRATIVO N.º 112/2024 - OBJETO: CONTRATAÇÃO DA EMPRESA DE SAÚDE, PARA A PRESTAÇÃO DE SERVIÇOS MÉDICOS DE ANESTESIOLOGISTA E ULTRASONOGRAFISTA PARA ATENDIMENTO NO HOSPITAL MUNICIPAL PADRE ANTÔNIO MANOEL DA ROCHA NA SEDE DO MUNICÍPIO



DE URANDI - BAHIA.

ADITIVO DE CONTRATO

- PRIMEIRO TERMO ADITIVO AO CONTRATO ADMINISTRATIVO N.º 176/2023.
- SEGUNDO TERMO ADITIVO AO CONTRATO ADMINISTRATIVO DE PRESTAÇÃO DE SERVIÇOS N.º 082/2023.
- SEGUNDO TERMO ADITIVO AO CONTRATO ADMINISTRATIVO DE PRESTAÇÃO DE SERVIÇOS N.º 086/2023.
- SEGUNDO TERMO ADITIVO AO CONTRATO ADMINISTRATIVO DE PRESTAÇÃO DE SERVIÇOS N.º 091/2023.
- SEGUNDO TERMO ADITIVO AO CONTRATO ADMINISTRATIVO DE PRESTAÇÃO DE SERVIÇOS N.º 105/2023.
- SEGUNDO TERMO ADITIVO AO CONTRATO ADMINISTRATIVO DE PRESTAÇÃO DE SERVIÇOS N.º 107/2023.

RESOLUÇÕES

- RESOLUÇÃO N.º 129/2024 - DISPÕE SOBRE O PARECER DO CONSELHO MUNICIPAL DE ASSISTÊNCIA SOCIAL (CMAS) ACERCA DO DEMONSTRATIVO PARA COFINANCIAMENTO DO GOVERNO FEDERAL DO SISTEMA ÚNICO DE ASSISTÊNCIA SOCIAL - ANO 2022.
- RESOLUÇÃO N.º 130/2024 - DISPÕE SOBRE O PARECER DO CONSELHO MUNICIPAL DE ASSISTÊNCIA SOCIAL (CMAS) ACERCA DO DEMONSTRATIVO DE SERVIÇOS/PROGRAMAS DO GOVERNO FEDERAL DO SISTEMA ÚNICO DE ASSISTÊNCIA SOCIAL - ANO 2022.
- RESOLUÇÃO N.º 131/2024 - DISPÕE SOBRE O PARECER DO CONSELHO MUNICIPAL DE ASSISTÊNCIA SOCIAL (CMAS) ACERCA DO DEMONSTRATIVO DE GESTÃO SUAS DO GOVERNO FEDERAL - ANO 2022.
- RESOLUÇÃO N.º 132/2024 - DISPÕE SOBRE O PARECER DO CONSELHO MUNICIPAL DE ASSISTÊNCIA SOCIAL (CMAS) ACERCA DO PLANO DE AÇÃO PARA COFINANCIAMENTO DO GOVERNO SISTEMA ÚNICO DE ASSISTÊNCIA SOCIAL - ANO 2024.

ATAS

- ATA N.º 119 DA REUNIÃO ORDINÁRIA DO CONSELHO MUNICIPAL DE ASSISTÊNCIA SOCIAL DE URANDI, ESTADO DA BAHIA.



BA - EXECUTIVO

PREFEITURA MUNICIPAL DE URANDI

RELATÓRIO RESUMIDO DE EXECUÇÃO ORÇAMENTÁRIA

BALANÇO ORÇAMENTÁRIO

ORÇAMENTO FISCAL DA SEGURIDADE SOCIAL

(Janeiro a Fevereiro) - 1º Bimestre de 2024



RREO - Anexo 1 (LRF, Art. 52, inciso I, alíneas "a" e "b" do inciso II e §1º)

Em Reais

RECEITAS	PREVISÃO INICIAL	PREVISÃO ATUALIZADA (a)	RECEITAS REALIZADAS				SALDO (a-c)
			No Bimestre (b)	% (b/a)	Até o Bimestre (c)	% (c/a)	
RECEITAS (EXCETO INTRA-ORÇAMENTÁRIAS) (I)	95.530.000,00	95.530.000,00	19.974.005,09	20,91	19.974.005,09	20,91	75.555.994,91
RECEITAS CORRENTES	91.769.000,00	91.769.000,00	19.309.518,04	21,04	19.309.518,04	21,04	72.459.481,96
IMPOSTOS, TAXAS E CONTRIBUIÇÕES DE MELHORIA	7.144.600,00	7.144.600,00	3.500.141,65	48,99	3.500.141,65	48,99	3.644.458,35
Impostos	7.122.000,00	7.122.000,00	3.397.795,29	47,71	3.397.795,29	47,71	3.724.204,71
Impostos sobre o Patrimônio	545.000,00	545.000,00	57.230,97	10,50	57.230,97	10,50	487.769,03
Impostos sobre a Renda e Proventos de Qualquer Natureza	2.044.000,00	2.044.000,00	463.834,54	22,69	463.834,54	22,69	1.580.165,46
Impostos sobre a Produção e Circulação de Mercadorias e Serviços	4.533.000,00	4.533.000,00	2.876.729,78	63,46	2.876.729,78	63,46	1.656.270,22
Taxas	22.600,00	22.600,00	102.346,36	452,86	102.346,36	452,86	-79.746,36
Taxas pelo Exercício do Poder de Polícia	11.600,00	11.600,00	102.163,89	880,72	102.163,89	880,72	-90.563,89
Taxas pela Prestação de Serviços	11.000,00	11.000,00	182,47	1,66	182,47	1,66	10.817,53
RECEITA PATRIMONIAL	198.000,00	198.000,00	65.230,82	32,94	65.230,82	32,94	132.769,18
Valores Mobiliários	198.000,00	198.000,00	65.230,82	32,94	65.230,82	32,94	132.769,18
Juros e Correções Monetárias	198.000,00	198.000,00	65.230,82	32,94	65.230,82	32,94	132.769,18
RECEITA DE SERVIÇOS	64.000,00	64.000,00	0,00	0,00	0,00	0,00	64.000,00
Serviços Administrativos e Comerciais Gerais	48.000,00	48.000,00	0,00	0,00	0,00	0,00	48.000,00
Serviços Administrativos e Comerciais Gerais	48.000,00	48.000,00	0,00	0,00	0,00	0,00	48.000,00
Serviços e Atividades Referentes à Saúde	16.000,00	16.000,00	0,00	0,00	0,00	0,00	16.000,00
Serviços de Atendimento à Saúde	16.000,00	16.000,00	0,00	0,00	0,00	0,00	16.000,00
TRANSFERÊNCIAS CORRENTES	84.288.600,00	84.288.600,00	15.744.145,57	18,68	15.744.145,57	18,68	68.544.454,43
Transferências da União e de suas Entidades	59.250.600,00	59.250.600,00	10.977.602,47	18,53	10.977.602,47	18,53	48.272.997,53
Transferências Decorrentes de Participação na Receita da União	38.201.600,00	38.201.600,00	5.516.688,87	14,44	5.516.688,87	14,44	32.684.911,13
Transferências das Compensações Financeiras pela Exploração de Recursos Naturais	751.000,00	751.000,00	112.611,75	14,99	112.611,75	14,99	638.388,25
Transferências de Recursos do Sistema Único de Saúde - SUS	9.143.000,00	9.143.000,00	1.536.605,05	16,81	1.536.605,05	16,81	7.606.394,95
Transferências de Recursos do Fundo Nacional do Desenvolvimento da Educação - FNDE	1.529.000,00	1.529.000,00	211.355,56	13,82	211.355,56	13,82	1.317.644,44
Transferências de Recursos de Complementação da União ao Fundo de Manutenção e Desenvolvimento da Educação Básica e de Valorização dos Profissionais d	7.900.000,00	7.900.000,00	3.556.744,01	45,02	3.556.744,01	45,02	4.343.255,99
Transferências de Recursos do Fundo Nacional de Assistência Social - FNAS	1.357.000,00	1.357.000,00	38.596,11	2,84	38.596,11	2,84	1.318.403,89
Transferências de Convênios da União e de Suas Entidades	45.000,00	45.000,00	0,00	0,00	0,00	0,00	45.000,00
Outras Transferências de Recursos da União e de suas Entidades	324.000,00	324.000,00	5.001,12	1,54	5.001,12	1,54	318.998,88
Transferências dos Estados e do Distrito Federal e de suas Entidades	8.538.000,00	8.538.000,00	1.200.247,61	14,06	1.200.247,61	14,06	7.337.752,39
Participação na Receita dos Estados e Distrito Federal	7.971.000,00	7.971.000,00	1.178.750,75	14,79	1.178.750,75	14,79	6.792.249,25
Transferências de Recursos do Sistema Único de Saúde - SUS	82.000,00	82.000,00	16.496,86	20,12	16.496,86	20,12	65.503,14
Outras Transferências dos Estados e Distrito Federal	485.000,00	485.000,00	5.000,00	1,03	5.000,00	1,03	480.000,00
Transferências de Outras Instituições Públicas	16.500.000,00	16.500.000,00	3.566.295,49	21,61	3.566.295,49	21,61	12.933.704,51
Transferências de Recursos do Fundo de Manutenção e Desenvolvimento da Educação Básica e de Valorização dos Profissionais da Educação - FUNDEB	16.500.000,00	16.500.000,00	3.566.295,49	21,61	3.566.295,49	21,61	12.933.704,51
OUTRAS RECEITAS CORRENTES	73.800,00	73.800,00	0,00	0,00	0,00	0,00	73.800,00
Multas Administrativas, Contratuais e Judiciais	64.000,00	64.000,00	0,00	0,00	0,00	0,00	64.000,00
Multas Administrativas, Contratuais e Judiciais	64.000,00	64.000,00	0,00	0,00	0,00	0,00	64.000,00
Indenizações, Restituições e Ressarcimentos	9.800,00	9.800,00	0,00	0,00	0,00	0,00	9.800,00
Restituições	9.800,00	9.800,00	0,00	0,00	0,00	0,00	9.800,00
RECEITAS DE CAPITAL	3.761.000,00	3.761.000,00	664.487,05	17,67	664.487,05	17,67	3.096.512,95
OPERAÇÕES DE CRÉDITO	892.000,00	892.000,00	0,00	0,00	0,00	0,00	892.000,00
Operações de Crédito - Mercado Interno	892.000,00	892.000,00	0,00	0,00	0,00	0,00	892.000,00



BA - EXECUTIVO

PREFEITURA MUNICIPAL DE URANDI

RELATÓRIO RESUMIDO DE EXECUÇÃO ORÇAMENTÁRIA

BALANÇO ORÇAMENTÁRIO

ORÇAMENTO FISCAL DA SEGURIDADE SOCIAL

(Janeiro a Fevereiro) - 1º Bimestre de 2024



Operações de Crédito Contratuais - Mercado Interno	892.000,00	892.000,00	0,00	0,00	0,00	0,00	892.000,00
ALIENAÇÃO DE BENS	193.000,00	193.000,00	0,00	0,00	0,00	0,00	193.000,00
Alienação de Bens Móveis	193.000,00	193.000,00	0,00	0,00	0,00	0,00	193.000,00
Alienação de Títulos Mobiliários	18.000,00	18.000,00	0,00	0,00	0,00	0,00	18.000,00
Alienação de Bens Móveis e Semoventes	175.000,00	175.000,00	0,00	0,00	0,00	0,00	175.000,00
TRANSFERÊNCIAS DE CAPITAL	2.676.000,00	2.676.000,00	664.487,05	24,83	664.487,05	24,83	2.011.512,95
Transferências da União e de suas Entidades	1.225.000,00	1.225.000,00	0,00	0,00	0,00	0,00	1.225.000,00
Transferências de Convênios da União e de suas Entidades	1.223.000,00	1.223.000,00	0,00	0,00	0,00	0,00	1.223.000,00
Outras Transferências de Recursos da União e de suas Entidades	2.000,00	2.000,00	0,00	0,00	0,00	0,00	2.000,00
Transferências dos Estados e do Distrito Federal e de suas Entidades	1.451.000,00	1.451.000,00	664.487,05	45,80	664.487,05	45,80	786.512,95
Transferências de Convênios dos Estados e DF e de Suas Entidades	1.451.000,00	1.451.000,00	664.487,05	45,80	664.487,05	45,80	786.512,95
RECEITAS (INTRA-ORÇAMENTÁRIAS) (II)	0,00	0,00	0,00	0,00	0,00	0,00	0,00
SUBTOTAL DAS RECEITAS (III) = (I + II)	95.530.000,00	95.530.000,00	19.974.005,09	20,91	19.974.005,09	20,91	75.555.994,91
OPERAÇÕES DE CRÉDITO / REFINANCIAMENTO (IV)	0,00	0,00	0,00	0,00	0,00	0,00	0,00
Operações de Crédito - Mercado Interno	0,00	0,00	0,00	0,00	0,00	0,00	0,00
Mobiliária	0,00	0,00	0,00	0,00	0,00	0,00	0,00
Contratual	0,00	0,00	0,00	0,00	0,00	0,00	0,00
Operações de Crédito - Mercado Externo	0,00	0,00	0,00	0,00	0,00	0,00	0,00
Mobiliária	0,00	0,00	0,00	0,00	0,00	0,00	0,00
Contratual	0,00	0,00	0,00	0,00	0,00	0,00	0,00
SUBTOTAL COM REFINANCIAMENTO (V) = (III + IV)	95.530.000,00	95.530.000,00	19.974.005,09	20,91	19.974.005,09	20,91	75.555.994,91
DÉFICIT (VI) ¹	--	--	--	--	0,00	--	--
TOTAL (VII) = (V + VI)	95.530.000,00	95.530.000,00	19.974.005,09	20,91	19.974.005,09	20,91	75.555.994,91
SALDOS DE EXERCÍCIOS ANTERIORES	--	--	--	--	--	--	--
Recursos Arrecadados em Exercícios Anteriores - RPPS	--	--	--	--	--	--	--
Superávit Financeiro Utilizado para Créditos Adicionais	--	--	--	--	--	--	--



DESPESAS	DOTAÇÃO INICIAL (d)	DOTAÇÃO ATUALIZADA (e)	DESPESAS EMPENHADAS		SALDO (g)=(e-f)	DESPESAS LIQUIDADAS		SALDO (i)=(e-h)	DESPESAS PAGAS ATÉ O MÊS (j)	INSCRITAS EM RESTOS A PAGAR NÃO PROCESSADOS (k)
			No Bimestre	Até o Bimestre (f)		No Bimestre	Até o Bimestre (h)			
DESPESAS (EXCETO INTRA-ORÇAMENTÁRIAS) (VIII)	95.530.000,00	95.530.000,00	53.794.246,54	53.794.246,54	41.735.753,46	17.197.878,34	17.197.878,34	78.332.121,66	17.076.114,47	0,00
DESPESAS CORRENTES	79.565.000,00	79.992.950,00	48.033.134,81	48.033.134,81	31.959.815,19	14.373.536,12	14.373.536,12	65.619.413,88	14.251.772,25	0,00
PESSOAL E ENCARGOS SOCIAIS	37.631.000,00	38.190.900,00	26.737.939,55	26.737.939,55	11.452.960,45	6.478.952,21	6.478.952,21	31.711.947,79	6.478.952,21	0,00
JUROS E ENCARGOS DA DÍVIDA	41.000,00	41.000,00	0,00	0,00	41.000,00	0,00	0,00	41.000,00	0,00	0,00
OUTRAS DESPESAS CORRENTES	41.893.000,00	41.761.050,00	21.295.195,26	21.295.195,26	20.465.854,74	7.894.583,91	7.894.583,91	33.866.466,09	7.772.820,04	0,00
DESPESAS DE CAPITAL	15.865.000,00	15.437.050,00	5.761.111,73	5.761.111,73	9.675.938,27	2.824.342,22	2.824.342,22	12.612.707,78	2.824.342,22	0,00
INVESTIMENTOS	10.924.000,00	11.001.050,00	2.299.498,52	2.299.498,52	8.701.551,48	2.075.598,39	2.075.598,39	8.925.451,61	2.075.598,39	0,00
INVERSOES FINANCEIRAS	8.000,00	8.000,00	0,00	0,00	8.000,00	0,00	0,00	8.000,00	0,00	0,00
AMORTIZAÇÃO DA DÍVIDA	4.933.000,00	4.428.000,00	3.461.613,21	3.461.613,21	966.386,79	748.743,83	748.743,83	3.679.256,17	748.743,83	0,00
RESERVA DE CONTINGÊNCIA	100.000,00	100.000,00	0,00	0,00	100.000,00	0,00	0,00	100.000,00	0,00	0,00
RESERVA DE CONTIGÊNCIA	100.000,00	100.000,00	0,00	0,00	100.000,00	0,00	0,00	100.000,00	0,00	0,00
DESPESAS (INTRA-ORÇAMENTÁRIAS) (IX)	0,00	0,00	0,00	0,00	0,00	0,00	0,00	0,00	0,00	0,00
SUBTOTAL DAS DESPESAS (X) = (VIII + IX)	95.530.000,00	95.530.000,00	53.794.246,54	53.794.246,54	41.735.753,46	17.197.878,34	17.197.878,34	78.332.121,66	17.076.114,47	0,00
AMORTIZAÇÃO DA DÍV. / REFINANCIAMENTO (XI)	0,00	0,00	0,00	0,00	0,00	0,00	0,00	0,00	0,00	0,00
Amortização da Dívida Interna	0,00	0,00	0,00	0,00	0,00	0,00	0,00	0,00	0,00	0,00
Dívida Mobiliária	0,00	0,00	0,00	0,00	0,00	0,00	0,00	0,00	0,00	0,00
Outras Dívidas	0,00	0,00	0,00	0,00	0,00	0,00	0,00	0,00	0,00	0,00
Amortização da Dívida Externa	0,00	0,00	0,00	0,00	0,00	0,00	0,00	0,00	0,00	0,00
Dívida Mobiliária	0,00	0,00	0,00	0,00	0,00	0,00	0,00	0,00	0,00	0,00
Outras Dívidas	0,00	0,00	0,00	0,00	0,00	0,00	0,00	0,00	0,00	0,00
SUBTOTAL C/ REFINANCIAMENTO (XII) = (X + XI)	95.530.000,00	95.530.000,00	53.794.246,54	53.794.246,54	41.735.753,46	17.197.878,34	17.197.878,34	78.332.121,66	17.076.114,47	0,00
SUPERÁVIT (XIII)	--	--	--	0,00	--	--	2.776.126,75	--	--	--
TOTAL (XIV) = (XII + XIII)	95.530.000,00	95.530.000,00	53.794.246,54	53.794.246,54	41.735.753,46	17.197.878,34	19.974.005,09	78.332.121,66	17.076.114,47	0,00
RESERVA DO RPPS	0,00	0,00	0,00	0,00	0,00	0,00	0,00	0,00	0,00	0,00

FONTE: Sistema: Sistema CONTÁBIL. Unidade Responsável: PREFEITURA MUNICIPAL DE URANDI. Emissão: 15/04/2024, às 17:38:07. Assinado Digitalmente no dia 15/04/2024, às 17:38:07.
1 O déficit será apurado pela diferença entre a receita realizada e a despesa liquidada nos cinco primeiros bimestres e a despesa empenhada no último bimestre.
2 Essa linha será apresentada somente no Demonstrativo aplicado aos Estados

WARLEI OLIVEIRA DE SOUZA
Prefeito Municipal
CPF: 037.105.975-52

LUIS MOREIRA DE DEUS
Secretário de Finanças
CPF: 015.973.945-48





BA - EXECUTIVO

PREFEITURA MUNICIPAL DE URANDI

RELATÓRIO RESUMIDO DE EXECUÇÃO ORÇAMENTÁRIA

DEMONSTRATIVO DA EXECUÇÃO DAS DESPESAS POR FUNÇÃO/SUBFUNÇÃO

ORÇAMENTO FISCAL DA SEGURIDADE SOCIAL

(Janeiro a Fevereiro) - 1º Bimestre de 2024

RREO - Anexo 2 (LRF, Art. 52, inciso II, alínea "c")

FUNÇÃO / SUBFUNÇÃO	DOTAÇÃO INICIAL	DOTAÇÃO ATUALIZADA (a)	DESPESAS EMPENHADAS			SALDO (c) = (a-b)	DESPESAS LIQUIDADAS			SALDO (e) = (a-d)	INSCRITAS EM RESTOS A PAGAR NÃO PROCESSADOS' (f)
			No Bimestre	Até o Bimestre (b)	% (b/total b)		No Bimestre	Até o Bimestre (d)	% (d/total d)		
DESPESAS (EXCETO INTRA-ORÇAMENTÁRIAS) (I)	95.530.000,00	95.530.000,00	53.794.246,54	53.794.246,54	100,00	41.735.753,46	17.197.878,34	17.197.878,34	100,00	78.332.121,66	0,00
LEGISLATIVA	4.600.000,00	4.600.000,00	2.400.488,19	2.400.488,19	4,46	2.199.511,81	366.519,55	366.519,55	2,13	4.233.480,45	0,00
Ação Legislativa	4.600.000,00	4.600.000,00	2.400.488,19	2.400.488,19	4,46	2.199.511,81	366.519,55	366.519,55	2,13	4.233.480,45	0,00
ADMINISTRAÇÃO	5.798.000,00	6.422.950,00	3.588.135,21	3.588.135,21	6,67	2.834.814,79	1.065.788,37	1.065.788,37	6,20	5.357.161,63	0,00
ADMINISTRAÇÃO GERAL	5.720.000,00	6.344.950,00	3.588.135,21	3.588.135,21	6,67	2.756.814,79	1.065.788,37	1.065.788,37	6,20	5.279.161,63	0,00
Formação de Recursos Humanos	78.000,00	78.000,00	0,00	0,00	0,00	78.000,00	0,00	0,00	0,00	78.000,00	0,00
DEFESA NACIONAL	65.000,00	65.000,00	0,00	0,00	0,00	65.000,00	0,00	0,00	0,00	65.000,00	0,00
Infra-estrutura Urbana	65.000,00	65.000,00	0,00	0,00	0,00	65.000,00	0,00	0,00	0,00	65.000,00	0,00
SEGURANÇA PÚBLICA	379.000,00	379.000,00	0,00	0,00	0,00	379.000,00	0,00	0,00	0,00	379.000,00	0,00
Policimento	379.000,00	379.000,00	0,00	0,00	0,00	379.000,00	0,00	0,00	0,00	379.000,00	0,00
ASSISTÊNCIA SOCIAL	4.798.000,00	4.893.000,00	1.873.872,04	1.873.872,04	3,48	3.019.127,96	407.720,56	407.720,56	2,37	4.485.279,44	0,00
Assistência ao Portador de Deficiência	140.000,00	140.000,00	0,00	0,00	0,00	140.000,00	0,00	0,00	0,00	140.000,00	0,00
Assistência à Criança e ao Adolescente	1.528.000,00	1.593.000,00	680.948,20	680.948,20	1,27	912.051,80	96.313,77	96.313,77	0,56	1.496.686,23	0,00
Assistência Comunitária	3.130.000,00	3.160.000,00	1.192.923,84	1.192.923,84	2,22	1.967.076,16	311.406,79	311.406,79	1,81	2.848.593,21	0,00
SAÚDE	22.396.000,00	20.946.950,00	14.810.491,84	14.810.491,84	27,53	6.136.458,16	4.128.983,45	4.128.983,45	24,01	16.817.966,55	0,00
ADMINISTRAÇÃO GERAL	7.616.000,00	7.450.000,00	5.510.019,92	5.510.019,92	10,24	1.939.980,08	1.694.130,99	1.694.130,99	9,85	5.755.869,01	0,00
Atenção Básica	6.297.000,00	4.878.000,00	2.844.329,92	2.844.329,92	5,29	2.033.670,08	822.763,55	822.763,55	4,78	4.055.236,45	0,00
Assistência Hospitalar e Ambulatorial	7.982.000,00	8.159.000,00	6.347.142,00	6.347.142,00	11,80	1.811.858,00	1.589.424,42	1.589.424,42	9,24	6.569.575,58	0,00
Suporte Profilático e Terapêutico	143.000,00	143.000,00	0,00	0,00	0,00	143.000,00	0,00	0,00	0,00	143.000,00	0,00
Vigilância Sanitária	195.000,00	170.000,00	69.000,00	69.000,00	0,13	101.000,00	0,00	0,00	0,00	170.000,00	0,00
Vigilância Epidemiológica	163.000,00	146.950,00	40.000,00	40.000,00	0,07	106.950,00	22.664,49	22.664,49	0,13	124.285,51	0,00
TRABALHO	56.000,00	56.000,00	0,00	0,00	0,00	56.000,00	0,00	0,00	0,00	56.000,00	0,00
ADMINISTRAÇÃO GERAL	56.000,00	56.000,00	0,00	0,00	0,00	56.000,00	0,00	0,00	0,00	56.000,00	0,00
EDUCAÇÃO	33.436.000,00	34.736.000,00	21.243.133,42	21.243.133,42	39,49	13.492.866,58	7.422.628,75	7.422.628,75	43,16	27.313.371,25	0,00
ADMINISTRAÇÃO GERAL	29.000,00	29.000,00	0,00	0,00	0,00	29.000,00	0,00	0,00	0,00	29.000,00	0,00
Ensino Fundamental	30.385.000,00	30.780.000,00	18.629.133,42	18.629.133,42	34,63	12.150.866,58	5.695.632,32	5.695.632,32	33,12	25.084.367,68	0,00
Ensino Superior	56.000,00	56.000,00	0,00	0,00	0,00	56.000,00	0,00	0,00	0,00	56.000,00	0,00
Educação Infantil	2.928.000,00	3.833.000,00	2.614.000,00	2.614.000,00	4,86	1.219.000,00	1.726.996,43	1.726.996,43	10,04	2.106.003,57	0,00



Educação de Jovens e Adultos	38.000,00	38.000,00	0,00	0,00	0,00	38.000,00	0,00	0,00	0,00	38.000,00	0,00
CULTURA	840.000,00	515.000,00	74.290,00	74.290,00	0,14	440.710,00	34.209,29	34.209,29	0,20	480.790,71	0,00
Patr. Hist., Artístico e Arqueológico	60.000,00	60.000,00	9.000,00	9.000,00	0,02	51.000,00	9.000,00	9.000,00	0,05	51.000,00	0,00
Difusão Cultural	780.000,00	455.000,00	65.290,00	65.290,00	0,12	389.710,00	25.209,29	25.209,29	0,15	429.790,71	0,00
URBANISMO	12.869.000,00	13.294.000,00	5.577.216,33	5.577.216,33	10,37	7.716.783,67	2.749.108,31	2.749.108,31	15,99	10.544.891,69	0,00
ADMINISTRAÇÃO GERAL	1.972.000,00	2.052.000,00	1.004.100,00	1.004.100,00	1,87	1.047.900,00	392.565,22	392.565,22	2,28	1.659.434,78	0,00
Infra-estrutura Urbana	9.587.000,00	10.032.000,00	4.476.219,33	4.476.219,33	8,32	5.555.780,67	2.321.646,09	2.321.646,09	13,50	7.710.353,91	0,00
Serviços Urbanos	1.310.000,00	1.210.000,00	96.897,00	96.897,00	0,18	1.113.103,00	34.897,00	34.897,00	0,20	1.175.103,00	0,00
SANEAMENTO	391.000,00	362.050,00	0,00	0,00	0,00	362.050,00	0,00	0,00	0,00	362.050,00	0,00
Saneamento Básico Rural	99.000,00	99.000,00	0,00	0,00	0,00	99.000,00	0,00	0,00	0,00	99.000,00	0,00
Saneamento Básico Urbano	292.000,00	263.050,00	0,00	0,00	0,00	263.050,00	0,00	0,00	0,00	263.050,00	0,00
GESTÃO AMBIENTAL	980.000,00	980.000,00	228.290,00	228.290,00	0,42	751.710,00	61.217,49	61.217,49	0,36	918.782,51	0,00
Preservação e Conservação Ambiental	710.000,00	710.000,00	228.290,00	228.290,00	0,42	481.710,00	61.217,49	61.217,49	0,36	648.782,51	0,00
Recuperação de Áreas Degradadas	53.000,00	53.000,00	0,00	0,00	0,00	53.000,00	0,00	0,00	0,00	53.000,00	0,00
Recursos Hídricos	217.000,00	217.000,00	0,00	0,00	0,00	217.000,00	0,00	0,00	0,00	217.000,00	0,00
CIÊNCIA E TECNOLOGIA	100.000,00	100.000,00	0,00	0,00	0,00	100.000,00	0,00	0,00	0,00	100.000,00	0,00
Difusão do Conhec. Cientif./Tecn.	100.000,00	100.000,00	0,00	0,00	0,00	100.000,00	0,00	0,00	0,00	100.000,00	0,00
AGRICULTURA	85.000,00	85.000,00	0,00	0,00	0,00	85.000,00	0,00	0,00	0,00	85.000,00	0,00
ADMINISTRAÇÃO GERAL	69.000,00	69.000,00	0,00	0,00	0,00	69.000,00	0,00	0,00	0,00	69.000,00	0,00
Extensão Rural	16.000,00	16.000,00	0,00	0,00	0,00	16.000,00	0,00	0,00	0,00	16.000,00	0,00
INDÚSTRIA	41.000,00	41.000,00	0,00	0,00	0,00	41.000,00	0,00	0,00	0,00	41.000,00	0,00
Promoção Industrial	41.000,00	41.000,00	0,00	0,00	0,00	41.000,00	0,00	0,00	0,00	41.000,00	0,00
ENERGIA	699.000,00	699.000,00	0,00	0,00	0,00	699.000,00	0,00	0,00	0,00	699.000,00	0,00
Energia Elétrica	699.000,00	699.000,00	0,00	0,00	0,00	699.000,00	0,00	0,00	0,00	699.000,00	0,00
TRANSPORTE	1.647.000,00	1.572.000,00	25.000,00	25.000,00	0,05	1.547.000,00	0,00	0,00	0,00	1.572.000,00	0,00
Transporte Rodoviário	1.647.000,00	1.572.000,00	25.000,00	25.000,00	0,05	1.547.000,00	0,00	0,00	0,00	1.572.000,00	0,00
DESPORTO E LAZER	730.000,00	698.050,00	123.716,30	123.716,30	0,23	574.333,70	98.724,30	98.724,30	0,57	599.325,70	0,00
Desporto Comunitário	521.000,00	499.050,00	103.716,30	103.716,30	0,19	395.333,70	98.724,30	98.724,30	0,57	400.325,70	0,00
Lazer	209.000,00	199.000,00	20.000,00	20.000,00	0,04	179.000,00	0,00	0,00	0,00	199.000,00	0,00
ENCARGOS ESPECIAIS	5.520.000,00	4.985.000,00	3.849.613,21	3.849.613,21	7,16	1.135.386,79	862.978,27	862.978,27	5,02	4.122.021,73	0,00
Outros Encargos Especiais	5.520.000,00	4.985.000,00	3.849.613,21	3.849.613,21	7,16	1.135.386,79	862.978,27	862.978,27	5,02	4.122.021,73	0,00
RESERVA DE CONTINGÊNCIA	100.000,00	100.000,00	0,00	0,00	0,00	100.000,00	0,00	0,00	0,00	100.000,00	0,00
Reserva de Contingência	100.000,00	100.000,00	0,00	0,00	0,00	100.000,00	0,00	0,00	0,00	100.000,00	0,00



DESPESAS (INTRA-ORÇAMENTÁRIAS) (II)	0,00	0,00	0,00	0,00	0,00	0,00	0,00	0,00	0,00	0,00	0,00
TOTAL (III) = (I + II)	95.530.000,00	95.530.000,00	53.794.246,54	53.794.246,54	100,00	41.735.753,46	17.197.878,34	17.197.878,34	100,00	78.332.121,66	0,00

FONTE: Sistema: Sistema CONTABIL, Unidade Responsável: PREFEITURA MUNICIPAL DE URANDI, Emissão: 15/04/2024, às 17:38:50, Assinado Digitalmente no dia 15/04/2024, às 17:38:50.
 1 Essa coluna poderá ser apresentada somente no último bimestre



WARLEI OLIVEIRA DE SOUZA
 Prefeito Municipal
 CPF: 037.105.975-52

LUIS MOREIRA DE DEUS
 Secretário de Finanças
 CPF: 015.973.945-48

:





BA - EXECUTIVO

PREFEITURA MUNICIPAL DE URANDI

RELATÓRIO RESUMIDO DE EXECUÇÃO ORÇAMENTÁRIA

DEMONSTRATIVO DA RECEITA CORRENTE LÍQUIDA

ORÇAMENTO FISCAL DA SEGURIDADE SOCIAL

Março de 2023 até Fevereiro de 2024

RREO - Anexo 3 (LRF, Art. 53, inciso I)

Em Reais

ESPECIFICAÇÃO	EVOLUÇÃO DA RECEITA REALIZADA NOS ÚLTIMOS 12 MESES												TOTAL (ÚLT. 12 M.)	PREVISÃO ATUALIZADA 2024
	03/2023	04/2023	05/2023	06/2023	07/2023	08/2023	09/2023	10/2023	11/2023	12/2023	01/2024	02/2024		
RECEITAS CORRENTES (I)	4.953.388,98	5.537.367,90	6.228.740,20	6.739.623,06	6.845.729,46	6.249.854,66	6.920.752,80	6.288.713,47	7.349.001,71	9.596.327,64	9.750.376,30	11.230.055,44	87.689.931,62	102.939.400,00
Impostos, Taxas e Contribuições de Melhoria	375.095,76	669.255,22	503.934,17	698.503,97	812.417,07	955.693,92	1.615.974,27	1.176.761,03	1.024.606,67	1.454.840,95	1.388.264,45	2.111.877,20	12.787.224,68	7.144.600,00
IPTU	18.810,89	17.995,81	30.779,90	13.715,60	12.233,47	107.488,47	135.208,14	42.108,40	28.912,77	25.682,86	28.252,18	11.572,70	472.761,19	215.000,00
ISS	181.738,30	314.751,84	407.893,08	550.214,74	597.640,11	614.176,55	1.294.552,33	969.211,89	784.932,58	1.100.914,44	1.153.662,88	1.723.066,90	9.692.755,64	4.533.000,00
ITBI	23.249,78	7.565,49	8.108,93	20.135,29	16.489,19	2.850,00	16.489,23	10.707,12	8.775,00	2.573,16	11.194,59	6.211,50	134.349,28	330.000,00
IRRF	112.489,23	313.524,58	43.550,42	103.725,03	123.903,27	204.933,24	130.625,84	136.874,32	109.500,05	130.788,12	142.287,31	321.547,23	1.873.748,64	2.044.000,00
Outros Impostos, Taxas e Contribuições de Melhoria	38.807,56	15.417,50	13.601,84	10.713,31	62.151,03	26.245,66	39.098,73	17.859,30	92.486,27	194.882,37	52.867,49	49.478,87	613.609,93	22.600,00
Contribuições	0,00	0,00	0,00	0,00	0,00	0,00	0,00	0,00	0,00	0,00	0,00	0,00	0,00	0,00
Receita Patrimonial	37.489,13	24.809,19	27.457,37	29.737,06	27.992,57	33.621,58	25.152,34	22.641,42	19.455,89	21.813,51	28.046,48	37.184,34	335.400,88	198.000,00
Rendimentos de Aplicação Financeira	0,00	0,00	0,00	0,00	0,00	0,00	0,00	0,00	0,00	0,00	0,00	0,00	0,00	0,00
Outras Receitas Patrimoniais	37.489,13	24.809,19	27.457,37	29.737,06	27.992,57	33.621,58	25.152,34	22.641,42	19.455,89	21.813,51	28.046,48	37.184,34	335.400,88	198.000,00
Receita Agropecuária	0,00	0,00	0,00	0,00	0,00	0,00	0,00	0,00	0,00	0,00	0,00	0,00	0,00	0,00
Receita Industrial	0,00	0,00	0,00	0,00	0,00	0,00	0,00	0,00	0,00	0,00	0,00	0,00	0,00	0,00
Receita de Serviços	0,00	0,00	0,00	0,00	0,00	0,00	0,00	0,00	0,00	0,00	0,00	0,00	0,00	64.000,00
Transferências Correntes	4.540.804,09	4.840.303,49	5.697.348,66	6.011.382,03	6.005.319,82	5.260.539,16	5.279.626,19	5.089.311,02	6.304.939,15	8.119.673,18	8.334.065,37	9.080.993,90	74.564.306,06	95.459.000,00
Cota-Parte do FPM	2.195.158,18	2.509.750,86	2.789.991,00	2.605.830,68	3.483.585,06	2.209.718,56	2.252.584,19	2.092.115,86	2.714.445,95	4.310.730,64	2.922.155,74	3.973.404,09	34.059.470,81	47.400.000,00
Cota-Parte do ICMS	467.479,81	495.803,31	670.746,44	483.269,68	555.506,13	578.720,42	539.632,65	658.153,58	493.162,97	800.563,26	598.951,67	492.694,37	6.834.684,29	8.400.000,00
Cota-Parte do IPVA	51.549,00	33.857,37	38.662,61	52.317,50	70.810,59	76.596,04	55.095,18	55.797,32	38.898,89	43.467,85	135.047,53	232.014,84	884.114,72	1.400.000,00
Cota-Parte do ITR	158,01	23,58	6,68	421,08	104,28	122,97	1.463,62	3.307,63	121,33	301,46	103,51	197,67	6.331,82	2.000,00
Transferências da LC 61/1989	2.816,07	3.002,13	2.699,68	3.366,44	3.058,52	2.722,39	3.528,21	3.941,49	3.229,56	3.515,99	3.258,24	3.388,76	38.527,48	50.000,00
Transferências do FUNDEB	1.220.362,58	1.225.378,64	1.502.803,66	1.325.096,31	1.286.752,96	1.400.220,68	1.293.553,50	1.358.196,91	1.513.542,72	1.731.342,99	3.943.411,19	3.179.628,31	20.980.290,45	24.400.000,00
Outras Transferências Correntes	603.280,44	572.487,60	692.438,59	1.541.080,34	605.502,28	992.438,10	1.133.768,84	917.798,23	1.541.537,73	1.229.750,99	731.137,49	1.199.665,86	11.760.886,49	13.807.000,00
Outras Receitas Correntes	0,00	3.000,00	0,00	0,00	0,00	0,00	0,00	0,00	0,00	0,00	0,00	0,00	3.000,00	73.800,00
DEDUÇÕES (II)	542.868,87	607.886,92	699.881,23	628.367,63	556.398,87	573.031,45	504.013,32	561.874,73	649.325,70	766.187,13	731.251,58	939.662,12	7.760.749,55	11.170.400,00
Contrib. do Servidor para o Plano de Previdência	0,00	0,00	0,00	0,00	0,00	0,00	0,00	0,00	0,00	0,00	0,00	0,00	0,00	0,00
Compensação Financ. entre Regimes Previdência	0,00	0,00	0,00	0,00	0,00	0,00	0,00	0,00	0,00	0,00	0,00	0,00	0,00	0,00
Rendimentos de Aplicações de Recursos Previdenciários	0,00	0,00	0,00	0,00	0,00	0,00	0,00	0,00	0,00	0,00	0,00	0,00	0,00	0,00
Dedução de Receita para Formação do FUNDEB	542.868,87	607.886,92	699.881,23	628.367,63	556.398,87	573.031,45	504.013,32	561.874,73	649.325,70	766.187,13	731.251,58	939.662,12	7.760.749,55	11.170.400,00
RECEITA CORRENTE LÍQUIDA (III) = (I - II)	4.410.520,11	4.929.480,98	5.528.858,97	6.111.255,43	6.289.330,59	5.676.823,21	6.416.739,48	5.726.838,74	6.699.676,01	8.830.140,51	9.019.124,72	10.290.393,32	79.929.182,07	91.769.000,00
(-) Transferências obrigatórias da União relativas às emendas individuais (art. 166-A, § 1º, da CF) (IV)	0,00	0,00	0,00	0,00	0,00	0,00	0,00	0,00	0,00	0,00	0,00	0,00	0,00	0,00
RECEITA CORRENTE LÍQUIDA AJUSTADA PARA CÁLCULO DOS LIMITES DE ENDIVIDAMENTO (V) = (III - IV)	4.410.520,11	4.929.480,98	5.528.858,97	6.111.255,43	6.289.330,59	5.676.823,21	6.416.739,48	5.726.838,74	6.699.676,01	8.830.140,51	9.019.124,72	10.290.393,32	79.929.182,07	91.769.000,00
(-) Transf. obrigatórias da União relativas às emendas de bancada (art. 166, § 16, da CF) e ao vencimento dos agentes comunitários de saúde	0,00	0,00	0,00	0,00	0,00	0,00	0,00	0,00	0,00	0,00	0,00	0,00	0,00	0,00
(-) Transf. da União relativas a remuneração dos agentes comunitários de saúde e de combate às endemias (CF, art. 198, & 1º)(VII)	91.140,00	91.140,00	0,00	95.040,00	110.880,00	110.880,00	110.880,00	110.880,00	110.880,00	221.760,00	118.608,00	118.608,00	1.290.696,00	0,00
(-) Outras Deduções Constitucionais ou Legais (VIII)	0,00	0,00	0,00	0,00	0,00	0,00	0,00	0,00	0,00	0,00	0,00	0,00	0,00	0,00
REC. CORRENTE LÍQUIDA AJUSTADA PARA CÁLCULO DOS LIMITES DA DESPESA COM PESSOAL (IX) = (V - VI - VII - VIII)	4.319.380,11	4.838.340,98	5.528.858,97	6.016.215,43	6.178.450,59	5.565.943,21	6.305.859,48	5.615.958,74	6.588.796,01	8.608.380,51	8.900.516,72	10.171.785,32	78.638.486,07	91.769.000,00

FONTE: Sistema: Sistema CONTÁBIL, Unidade Responsável: PREFEITURA MUNICIPAL DE URANDI, Emissão: 15/04/2024, às 17:39:00, Assinado Digitalmente no dia 15/04/2024, às 17:39:00.





WARLEI OLIVEIRA DE SOUZA
Prefeito Municipal
CPF: 037.105.975-52

LUIS MOREIRA DE DEUS
Secretário de Finanças
CPF: 015.973.945-48



BA - EXECUTIVO

PREFEITURA MUNICIPAL DE URANDI

RELATÓRIO RESUMIDO DE EXECUÇÃO ORÇAMENTÁRIA

DEMONSTRATIVO DAS RECEITAS E DESPESAS PREVIDENCIÁRIAS - MUNICÍPIOS

ORÇAMENTO FISCAL DA SEGURIDADE SOCIAL

(Janeiro a Fevereiro) - 1º Bimestre de 2024



RREO - Anexo 4 (LRF, Art. 53, inciso II)

Em Reais

<u>RECEITAS PREVIDENCIÁRIAS - RPPS (FUNDO EM CAPITALIZAÇÃO)</u>	PREVISÃO ATUALIZADA	RECEITAS REALIZADAS
RECEITAS CORRENTES (I)	0,00	0,00
Receita de Contribuições dos Segurados	0,00	0,00
Ativo	0,00	0,00
Inativo	0,00	0,00
Pensionista	0,00	0,00
Receita de Contribuições Patronais	0,00	0,00
Ativo	0,00	0,00
Inativo	0,00	0,00
Pensionista	0,00	0,00
Receita Patrimonial	0,00	0,00
Receitas Imobiliárias	0,00	0,00
Recitas de Valores Mobiliários	0,00	0,00
Outras Receitas Patrimoniais	0,00	0,00
Receita de Serviços	0,00	0,00
Outras Receitas Correntes	0,00	0,00
Compensação Previdenciária entre os Regimes	0,00	0,00
Aportes Periódicos para Amortização de Déficit Atuarial do RPPS (II)1	0,00	0,00
Demais Receitas Correntes	0,00	0,00
RECEITAS DE CAPITAL (III)	0,00	0,00
Alienação de Bens, Direitos e Ativos	0,00	0,00
Amortização de Empréstimos	0,00	0,00
Outras Receitas de Capital	0,00	0,00
TOTAL DAS RECEITAS PREVIDENCIÁRIAS - RPPS(IV) = (I + III + II)	0,00	0,00

<u>DESPESAS PREVIDENCIÁRIAS - RPPS (FUNDO EM CAPITALIZAÇÃO)</u>	DOTAÇÃO ATUALIZADA	DESPESAS EMPENHADAS	DESPESAS LIQUIDADAS	DESPESAS PAGAS	INSCRITAS EM RESTOS A PAGAR NÃO PROCESSADOS
		Até o Bimestre	Até o Bimestre	Até o Bimestre	No Exercício
Benefícios	0,00	0,00	0,00	0,00	0,00
Aposentadorias	0,00	0,00	0,00	0,00	0,00
Pensões por Morte	0,00	0,00	0,00	0,00	0,00
Outras Despesas Previdenciárias	0,00	0,00	0,00	0,00	0,00
Compensação Previdenciária entre os regimes	0,00	0,00	0,00	0,00	0,00
Demais Despesas Previdenciárias	0,00	0,00	0,00	0,00	0,00
TOTAL DAS DESPESAS DO FUNDO EM CAPITALIZAÇÃO (V)	0,00	0,00	0,00	0,00	0,00
RESULTADO PREVIDENCIÁRIO - FUNDO EM CAPITALIZAÇÃO (VI) = (IV - V)2RECURSOS	0,00	0,00	0,00	0,00	--



RECURSOS RPPS ARRECADADOS EM EXERCÍCIOS ANTERIORES		PREVISÃO ORÇAMENTÁRIA
VALOR		0,00
RESERVA ORÇAMENTÁRIA DO RPPS		PREVISÃO ORÇAMENTÁRIA
VALOR		0,00
APORTES DE RECURSOS PARA O FUNDO EM CAPITALIZAÇÃO DO RPPS		APORTES REALIZADOS
Plano de Amortização - Contribuição Patronal Suplementar		0,00
Plano de Amortização - Aporte Periódico de Valores Predefinidos		0,00
Outros Aportes para o RPPS		0,00
Recursos para Cobertura de Déficit Financeiro		0,00
BENS E DIREITOS DO RPPS (FUNDO EM CAPITALIZAÇÃO)		SALDO ATUAL
Caixa e Equivalentes de Caixa		0,00
Investimentos e Aplicações		0,00
Outros Bens e Direitos		0,00

FUNDO EM REPARTIÇÃO (PLANO FINANCEIRO)

RECEITAS PREVIDENCIÁRIAS - RPPS (FUNDO EM REPARTIÇÃO)	PREVISÃO ATUALIZADA	RECEITAS REALIZADAS
RECEITAS CORRENTES (VII)	0,00	0,00
Receita de Contribuições dos Segurados	0,00	0,00
Ativo	0,00	0,00
Inativo	0,00	0,00
Pensionista	0,00	0,00
Receita de Contribuições Patronais	0,00	0,00
Ativo	0,00	0,00
Inativo	0,00	0,00
Pensionista	0,00	0,00
Receita Patrimonial	0,00	0,00
Receitas Imobiliárias	0,00	0,00
Recetas de Valores Mobiliários	0,00	0,00
Outras Rceitas Patrimoniais	0,00	0,00
Receita de Serviços	0,00	0,00
Outras Receitas Correntes	0,00	0,00
Compensação Previdenciária entre os regimes	0,00	0,00
Demais Receitas Correntes	0,00	0,00
RECEITAS DE CAPITAL (VIII)	0,00	0,00
Alienação de Bens, Direitos e Ativos	0,00	0,00
Amortização de Empréstimos	0,00	0,00
Outras Receitas de Capital	0,00	0,00
TOTAL DAS RECEITAS DO FUNDO EM REPARTIÇÃO (IX) = (VII + VIII)	0,00	0,00



DESPESAS PREVIDENCIÁRIAS - RPPS (FUNDO EM REPARTIÇÃO)	DOTAÇÃO ATUALIZADA	DESPESAS EMPENHADAS	DESPESAS LIQUIDADAS	DESPESAS PAGAS	INSCRITAS EM RESTOS A PAGAR NÃO PROCESSADOS
		Até o Bimestre	Até o Bimestre	Até o Bimestre	No Exercício
Benefícios - Civil	0,00	0,00	0,00	0,00	0,00
Aposentadorias	0,00	0,00	0,00	0,00	0,00
Pensões por Morte	0,00	0,00	0,00	0,00	0,00
Outras Despesas Previdenciárias	0,00	0,00	0,00	0,00	0,00
Compensação Previdenciária entre os regimes	0,00	0,00	0,00	0,00	0,00
Demais Despesas Previdenciárias	0,00	0,00	0,00	0,00	0,00
TOTAL DAS DESPESAS DO FUNDO EM REPARTIÇÃO (X)	0,00	0,00	0,00	0,00	0,00
RESULTADO PREVIDENCIÁRIO - FUNDO EM REPARTIÇÃO (XI) = (IX - X)2	0,00	0,00	0,00	0,00	--
APORTES DE RECURSOS PARA O FUNDO EM REPARTIÇÃO DO RPPS	APORTES REALIZADOS				
Recursos para Cobertura de Insuficiências Financeiras					0,00
Recursos para Formação de Reserva					0,00
BENS E DIREITOS DO RPPS (FUNDO EM REPARTIÇÃO)	SALDO ATUAL				
Caixa e Equivalentes de Caixa					0,00
Investimentos e Aplicações					0,00
Outros Bens e Direitos					0,00
RECEITAS DA ADMINISTRAÇÃO - RPPS	PREVISÃO ATUALIZADA		RECEITAS REALIZADAS		
RECEITAS CORRENTES		0,00			0,00
TOTAL DAS RECEITAS DA ADMINISTRAÇÃO RPPS - (XII)		0,00			0,00
DESPESAS DA ADMINISTRAÇÃO - RPPS	DOTAÇÃO ATUALIZADA	DESPESAS EMPENHADAS	DESPESAS LIQUIDADAS	DESPESAS PAGAS	INSCRITAS EM RESTOS A PAGAR NÃO PROCESSADOS
		Até o Bimestre	Até o Bimestre	Até o Bimestre	No Exercício
DESPESAS CORRENTES (XIII)	0,00	0,00	0,00	0,00	0,00
DESPESAS DE CAPITAL (XIV)	0,00	0,00	0,00	0,00	0,00
TOTAL DAS DESPESAS DA ADMINISTRAÇÃO RPPS (XV) = (XIII + XIV)	0,00	0,00	0,00	0,00	0,00
RESULTADO DA ADMINISTRAÇÃO RPPS (XVI) = (XII - XV)	0,00	0,00	0,00	0,00	--
BENS E DIREITOS - ADMINISTRAÇÃO DO RPPS	SALDO ATUAL				
Caixa e Equivalentes de Caixa					0,00
Investimentos e Aplicações					0,00
Outros Bens e Direitos					0,00



RECEITAS PREVIDENCIÁRIAS (BENEFÍCIOS MANTIDOS PELO TESOIRO)	PREVISÃO ATUALIZADA	RECEITAS REALIZADAS
Contribuições dos Servidores	0,00	0,00
Demais Receitas Previdenciárias	0,00	0,00
TOTAL DAS RECEITAS (BENEFÍCIOS MANTIDOS PELO TESOIRO) (XVII)	0,00	0,00

DESPESAS PREVIDENCIÁRIAS (BENEFÍCIOS MANTIDOS PELO TESOIRO)	DOTAÇÃO ATUALIZADA	DESPESAS EMPENHADAS	DESPESAS LIQUIDADAS	DESPESAS PAGAS	INSCRITAS EM RESTOS A PAGAR NÃO PROCESSADOS
		Até o Bimestre	Até o Bimestre	Até o Bimestre	No Exercício
Aposentadorias	0,00	0,00	0,00	0,00	0,00
Pensões	0,00	0,00	0,00	0,00	0,00
Outros Despesas Previdenciárias	0,00	0,00	0,00	0,00	0,00
TOTAL DAS DESPESAS (BENEFÍCIOS MANTIDOS PELO TESOIRO) (XVIII)	0,00	0,00	0,00	0,00	0,00
RESULTADO DOS BENEFÍCIOS MANTIDOS PELO TESOIRO (XIX) = (XVII - XVIII)2	0,00	0,00	0,00	0,00	--

WARLEI OLIVEIRA DE SOUZA
Prefeito Municipal
CPF: 037.105.975-52

LUIS MOREIRA DE DEUS
Secretário de Finanças
CPF: 015.973.945-48



BA - EXECUTIVO

PREFEITURA MUNICIPAL DE URANDI

RELATÓRIO RESUMIDO DE EXECUÇÃO ORÇAMENTÁRIA

DEMONSTRATIVO DO RESULTADO NOMINAL

ORÇAMENTO FISCAL DA SEGURIDADE SOCIAL

(Janeiro a Fevereiro) - 1º Bimestre de 2024



RREO - Anexo 5 (LRF, Art. 53, inciso III)

Em Reais

DÍVIDA FISCAL LÍQUIDA	SALDO		
	Em 31/Dez/2023 (a)	Em 6º Bimestre (b)	Em 1º Bimestre (c)
DÍVIDA CONSOLIDADA (I)	23.196.174,59	23.196.174,59	23.196.174,59
DEDUÇÕES (II)	2.633.422,01	2.633.422,01	4.520.119,93
Disponibilidade de Caixa	2.633.422,01	2.633.422,01	4.520.119,93
Disponibilidade de Caixa bruta	4.612.203,30	4.612.203,30	6.498.901,22
(-) Restos a Pagar Processados (Exceto precatórios)	1.978.781,29	1.978.781,29	1.978.781,29
Demais Haveres Financeiros	0,00	0,00	0,00
DÍVIDA CONSOLIDADA LÍQUIDA (III) = (I - II)	20.562.752,58	20.562.752,58	18.676.054,66
RECEITA DE PRIVATIZAÇÕES (IV)	0,00	0,00	0,00
PASSIVOS RECONHECIDOS (V)	0,00	0,00	0,00
DÍVIDA FISCAL LÍQUIDA (VI) = (III + IV - V)	20.562.752,58	20.562.752,58	18.676.054,66

RESULTADO NOMINAL	PERÍODO DE REFERÊNCIA	
	No Bimestre (VIc - VIb)	Até o Bimestre (VIc - VIa)
VALOR	-1.886.697,92	-1.886.697,92

DISCRIMINAÇÃO DA META FISCAL	VALOR CORRENTE
META DE RESULTADO NOMINAL FIXADA NO APROXIMADO DE METAS FISCAIS DA LDO P/ O EXERCÍCIO DE REFERÊNCIA	2.908.853,00

FONTE: Sistema: Sistema CONTÁBIL, Unidade Responsável: PREFEITURA MUNICIPAL DE URANDI, Emissão: 15/04/2024, às 17:39:18, Assinado Digitalmente no dia 15/04/2024, às 17:39:18.

EDSON DAVID JUNIOR
Presidente(a)
CPF: 062.862.985-09PABLO JUNIOR FERNANTES BALEIRO
Contador(a)
Reg. Prof.: CRC/BA 042876/OSILVANO SANTANA CAMPOS
Tesoureiro
CPF: 058.450.275-35

BA - EXECUTIVO

PREFEITURA MUNICIPAL DE URANDI

RELATÓRIO RESUMIDO DE EXECUÇÃO ORÇAMENTÁRIA

DEMONSTRATIVO DOS RESULTADOS PRIMÁRIO E NOMINAL - MUNICÍPIOS

ORÇAMENTO FISCAL DA SEGURIDADE SOCIAL

(Janeiro a Fevereiro) - 1º Bimestre de 2024



RREO - Anexo 6 (LRF, Art. 53, inciso III)

Em reais

RECEITAS PRIMÁRIAS	PREVISÃO ATUALIZADA	Até o Bimestre 2024	
		RECEITAS REALIZADAS (a)	
RECEITAS CORRENTES (I)	91.769.000,00		19.309.518,04
Impostos, Taxas e Contribuições de Melhoria	7.144.600,00		3.500.141,65
IPTU	215.000,00		39.824,88
ISS	4.533.000,00		2.876.729,78
ITBI	330.000,00		17.406,09
IRRF	2.044.000,00		463.834,54
Outros Impostos, Taxas e Contribuições de Melhoria	22.600,00		102.346,36
Contribuições	0,00		0,00
Receita Patrimonial	198.000,00		65.230,82
Aplicações Financeiras (II)	198.000,00		65.230,82
Outras Receitas Patrimoniais	0,00		0,00
Transferências Correntes	84.288.600,00		15.744.145,57
Cota-Parte do FPM	47.400.000,00		6.895.559,83
Cota-Parte do ICMS	6.720.000,00		873.316,85
Cota-Parte do IPVA	1.120.000,00		293.650,00
Cota-Parte do ITR	1.600,00		240,96
Transferências da LC 61/1989	40.000,00		6.647,00
Transferências do FUNDEB	24.400.000,00		7.123.039,50
Outras Transferências Correntes	4.607.000,00		551.691,43
Demais Receitas Correntes	137.800,00		0,00
Outras Receitas Financeiras (III)	0,00		0,00
Receitas Correntes Restantes	137.800,00		0,00
RECEITAS PRIMÁRIAS CORRENTES (EXCETO FONTES RPPS) (IV)	91.571.000,00		19.244.287,22
RECEITAS PRIMÁRIAS CORRENTES (COM FONTES RPPS) (V)	0,00		0,00
RECEITAS NÃO PRIMÁRIAS CORRENTES (COM FONTES RPPS) (VI)	0,00		0,00
RECEITAS DE CAPITAL (EXCETO FONTES RPPS) (VII)	3.761.000,00		664.487,05
Operações de Crédito (VIII)	892.000,00		0,00
Amortização de Empréstimos (IX)	0,00		0,00
Alienação de Bens	193.000,00		0,00
Receitas de Alienação de Investimentos Temporários (X)	0,00		0,00
Receitas de Alienação de Investimentos Permanentes (XI)	18.000,00		0,00
Outras Alienações de Bens	175.000,00		0,00
Transferências de Capital	2.676.000,00		664.487,05
Convênios	2.674.000,00		664.487,05
Outras Transferências de Capital	2.000,00		0,00
Outras Receitas de Capital	0,00		0,00
Outras Receitas de Capital Não Primárias (XII)	0,00		0,00
Outras Receitas de Capital Primárias	0,00		0,00
RECEITAS PRIMÁRIAS DE CAPITAL (XIII)=(VII)-(VIII+IX+X+XI+XII)	2.887.000,00		664.487,05
RECEITAS PRIMÁRIAS DE CAPITAL (COM FONTES RPPS) (XIV)	0,00		0,00
RECEITAS NÃO PRIMÁRIAS DE CAPITAL (COM FONTES RPPS) (XV)	0,00		0,00
RECEITA PRIMÁRIA TOTAL (XVI) = (IV + V + XIII + XIV)	94.458.000,00		19.908.774,27
RECEITA PRIMÁRIA TOTAL (EXCETO FONTES RPPS) (XVII)=(IV+XIII)	94.458.000,00		19.908.774,27



BA - EXECUTIVO

PREFEITURA MUNICIPAL DE URANDI

RELATÓRIO RESUMIDO DE EXECUÇÃO ORÇAMENTÁRIA

DEMONSTRATIVO DOS RESULTADOS PRIMÁRIO E NOMINAL - MUNICÍPIOS

ORÇAMENTO FISCAL DA SEGURIDADE SOCIAL

(Janeiro a Fevereiro) - 1º Bimestre de 2024



RREO - Anexo 6 (LRF, Art. 53, inciso III)

Em reais

DESPESAS PRIMÁRIAS	Até o Bimestre / 2024							
	DOTAÇÃO ATUALIZADA	DESPESAS EMPENHADAS	DESPESAS LIQUIDADAS	DESPESAS PAGAS (a)	RP PROCESSADOS PAGOS (b)	INSCRITAS EM RESTOS A PAGAR NÃO PROCESSADOS		
						LIQUIDADOS	PAGOS (c)	
DESPESAS CORRENTES (EXCETO FONTES RPPS) (XVIII)	79.992.950,00	48.033.134,81	14.373.536,12	14.251.772,25	821.040,75	0,00	0,00	
Pessoal e Encargos Sociais	38.190.900,00	26.737.939,55	6.478.952,21	6.478.952,21	126.120,88	0,00	0,00	
Juros e Encargos da Dívida (XIX)	41.000,00	0,00	0,00	0,00	0,00	0,00	0,00	
Outras Despesas Correntes	41.761.050,00	21.295.195,26	7.894.583,91	7.772.820,04	694.919,87	0,00	0,00	
Transferências Constitucionais e Legais	0,00	0,00	0,00	0,00	0,00	0,00	0,00	
Demais Despesas Correntes	41.761.050,00	21.295.195,26	7.894.583,91	7.772.820,04	694.919,87	0,00	0,00	
DESPESAS PRIMÁRIAS CORRENTES (EXCETO FONTES RPPS) (XX)=(XVIII-XIX)	79.951.950,00	48.033.134,81	14.373.536,12	14.251.772,25	821.040,75	0,00	0,00	
DESPESAS PRIMÁRIAS CORRENTES (COM FONTES RPPS) (XXI)	0,00	0,00	0,00	0,00	0,00	0,00	0,00	
DESPESAS NÃO PRIMÁRIAS CORRENTES (COM FONTES RPPS) (XXII)	0,00	0,00	0,00	0,00	0,00	0,00	0,00	
DESPESAS DE CAPITAL (EXCETO FONTES RPPS) (XXIII)	15.437.050,00	5.761.111,73	2.824.342,22	2.824.342,22	125.920,00	0,00	0,00	
Investimentos	11.001.050,00	2.299.498,52	2.075.598,39	2.075.598,39	125.920,00	0,00	0,00	
Inversões Financeiras	8.000,00	0,00	0,00	0,00	0,00	0,00	0,00	
Concessão de Empréstimos e Financiamentos (XXIV)	0,00	0,00	0,00	0,00	0,00	0,00	0,00	
Aquisição de Título de Capital já Integralizado (XXV)	0,00	0,00	0,00	0,00	0,00	0,00	0,00	
Aquisição de Título de Crédito (XXVI)	0,00	0,00	0,00	0,00	0,00	0,00	0,00	
Demais Inversões Financeiras	8.000,00	0,00	0,00	0,00	0,00	0,00	0,00	
Amortização da Dívida (XXVII)	4.428.000,00	3.461.613,21	748.743,83	748.743,83	0,00	0,00	0,00	
DESPESAS PRIMÁRIAS DE CAPITAL (EXCETO FONTES RPPS) (XXVIII)	11.009.050,00	2.299.498,52	2.075.598,39	2.075.598,39	125.920,00	0,00	0,00	
RESERVA DE CONTINGÊNCIA (XXIX)	100.000,00	0,00	0,00	0,00	0,00	0,00	0,00	
DESPESAS PRIMÁRIAS DE CAPITAL (COM FONTES RPPS) (XXX)	0,00	0,00	0,00	0,00	0,00	0,00	0,00	
DESPESAS NÃO PRIMÁRIAS DE CAPITAL (COM FONTES RPPS) (XXXI)	0,00	0,00	0,00	0,00	0,00	0,00	0,00	
DESPESA PRIMÁRIA TOTAL (XXXII) = (XX + XXI + XXVIII + XXIX + XXX)	91.061.000,00	50.332.633,33	16.449.134,51	16.327.370,64	946.960,75	0,00	0,00	
DESPESA PRIMÁRIA TOTAL (EXCETO FONTES RPPS) (XXXIII) = (XX + XXVIII + XXIX)	91.061.000,00	50.332.633,33	16.449.134,51	16.327.370,64	946.960,75	0,00	0,00	
RESULTADO PRIMÁRIO (COM RPPS) Acima da Linha (XXXIV) = XVIa - (XXXIIa + XXXIIb + XXXIIc)							2.634.442,88	
RESULTADO PRIMÁRIO (SEM RPPS) Acima da Linha (XXXV) = XVIIa - (XXXIIIa + XXXIIIb + XXXIIIc)							2.634.442,88	
META FISCAL PARA O RESULTADO PRIMÁRIO					VALOR CORRENTE			
Meta fixada no Anexo de Metas Fiscais da LDO para o exercício de referência					3.332.428,00			



BA - EXECUTIVO

PREFEITURA MUNICIPAL DE URANDI

RELATÓRIO RESUMIDO DE EXECUÇÃO ORÇAMENTÁRIA

DEMONSTRATIVO DOS RESULTADOS PRIMÁRIO E NOMINAL - MUNICÍPIOS

ORÇAMENTO FISCAL DA SEGURIDADE SOCIAL

(Janeiro a Fevereiro) - 1º Bimestre de 2024



RREO - Anexo 6 (LRF, Art. 53, inciso III)

Em reais

JUIROS NOMINAIS	Até o Bimestre	
	VALOR INCORRIDO	
Juros, Encargos e Variações Monetárias Ativos (XXXVI)		65.230,82
Juros, Encargos e Variações Monetárias Passivos (XXXVII)		0,00
RESULTADO NOMINAL (SEM RPPS) - Acima da Linha (XXXVIII) = XXXV + (XXXVI - XXXVII)		2.699.673,70
META FISCAL PARA O RESULTADO NOMINAL		VALOR CORRENTE
Meta fixada no Anexo de Metas Fiscais da LDO para o exercício de referência		1.367.988,00

CÁLCULO DO RESULTADO NOMINAL	SALDO	
	Em 31/Dez/2023 (a)	Em 1º Bimestre (b)
DÍVIDA CONSOLIDADA (XXXIX)	31.576.752,83	30.828.009,00
DEDUÇÕES (XL)	2.609.777,16	5.486.667,33
Disponibilidade de Caixa	2.609.777,16	5.486.667,33
Disponibilidade de Caixa bruta	4.612.203,30	6.498.901,22
(-) Restos a Pagar Processados (XLI)	1.051.281,14	104.320,39
(-) Depósitos Restituíveis e Valores Vinculados	951.145,00	907.913,50
Demais Haveres Financeiros	0,00	0,00
DÍVIDA CONSOLIDADA LÍQUIDA (XLII) = (XXXIX - XL)	28.966.975,67	25.341.341,67
RESULTADO NOMINAL - Abaixo da Linha (XLIII) = (XLIIa - XLIIb)		3.625.634,00

AJUSTE METODOLÓGICO	Até o Bimestre	
VARIAÇÃO SALDO RPP = (XLIV) = (XLIIb - XLIIa)		-946.960,75
RECEITA DE ALIENAÇÃO DE INVESTIMENTOS PERMANENTES (XLV) = (XI)		0,00
VARIAÇÃO CAMBIAL (XLVI)		0,00
VARIAÇÃO DO SALDO DE PRECATÓRIOS INTEGRANTES DA DC (XLVII)		0,00
VARIAÇÃO DO SALDO DAS DEMAIS OBRIGAÇÕES INTEGRANTES DA DC (XLVIII)		0,00
OUTROS AJUSTES (XLXIX)		0,00

RESULTADO NOMINAL (SEM RPPS) AJUSTADO - Abaixo da Linha (L) = XLIII + (XLIV - XLV + XLVI + XLVII + XLVIII) +/- (XLXIX)	2.678.673,25
RESULTADO PRIMÁRIO (SEM RPPS) - Abaixo da Linha (LI) = (L) - (XXXVI - XXXVII)	2.613.442,43

INFORMAÇÕES ADICIONAIS	PREVISÃO ORÇAMENTÁRIA
SALDO DE EXERCÍCIOS ANTERIORES	152.828.103,19
Recursos Arrecadados em Exercícios Anteriores - RPPS	152.828.103,19
Superávit Financeiro Utilizado para Abertura e Reabertura de Créditos Adicionais	0,00
RESERVA ORÇAMENTÁRIA DO RPPS	95.612.778,11

DEMONSTRATIVO DE CUMPRIMENTO DO LIMITE PARA DESPESAS PRIMÁRIAS CORRENTES						
DESPESAS PRIMÁRIAS CORRENTES * APURADAS CONFORME O ART. 4º DA LC 156/16 (INCLUÍDAS AS DESPESAS INTRA-ORÇAMENTÁRIAS)	Despesas Empenhadas		Despesas Liquidadas		Inscritas em RP Não Processados	
	Até o Bimestre	Até o Bimestre	Até o Bimestre	Até o Bimestre	Até o Bimestre	Até o Bimestre
DESPESAS CORRENTES (XLI)	0,00	0,00	0,00	0,00	0,00	0,00
Pessoal e Encargos Sociais	0,00	0,00	0,00	0,00	0,00	0,00
Juros e Encargos da Dívida (XLII)	0,00	0,00	0,00	0,00	0,00	0,00
Outras Despesas Correntes	0,00	0,00	0,00	0,00	0,00	0,00
DESPESAS PRIMÁRIAS CORRENTES (XLIII) = (XLI - XLII)	0,00	0,00	0,00	0,00	0,00	0,00
Transferências Constitucionais (XLIV)	0,00	0,00	0,00	0,00	0,00	0,00
Contribuições para o PIS/PASEP (XLV)	0,00	0,00	0,00	0,00	0,00	0,00
DESPESAS PRIMÁRIAS CORRENTES APURADAS CONFORME O ART. 4º DA LC 156/16 (XLVI)	0,00	0,00	0,00	0,00	0,00	0,00

FONTE: Sistema: Sistema CONTÁBIL, Unidade Responsável: PREFEITURA MUNICIPAL DE URANDI, Emissão: 15/04/2024, às 17:40:18, Assinado Digitalmente no dia 15/04/2024, às 17:40:18.

WARLEI OLIVEIRA DE SOUZA
Prefeito Municipal
CPF: 037.105.975-52

LUIS MOREIRA DE DEUS
Secretário de Finanças
CPF: 015.973.945-48





BA - EXECUTIVO
PREFEITURA MUNICIPAL DE URANDI
 RELATÓRIO RESUMIDO DE EXECUÇÃO ORÇAMENTÁRIA
DEMONSTRATIVOS DOS RESTOS A PAGAR POR PODER E ÓRGÃO
 ORÇAMENTO FISCAL DA SEGURIDADE SOCIAL
 (JANEIRO A FEVEREIRO) - 1º BIMESTRE de 2024

RREO - Anexo 7 (LRF, Art. 53, inciso V)

Em Reais

PODER / ÓRGÃO	RESTOS A PAGAR PROCESSADOS E NÃO PROCESSADOS LIQUIDADOS EM EXERCÍCIOS ANTERIORES					RESTOS A PAGAR NÃO PROCESSADOS					Saldo Total L = (e + k)	
	Inscritos		Pagos (c)	Cancelados (d)	Saldo e = (a + b) - (c + d)	Inscritos		Liquidados (h)	Pagos (i)	Cancelados (j)		Saldo k = (f + g) - (i + j)
	Em Exercícios Anteriores (a)	Em 31 de dezembro de 2023 (b)				Em Exercícios Anteriores (f)	Em 31 de dezembro de 2023 (g)					
RESTOS A PAGAR (EXCETO INTRA-ORÇAMENTÁRIOS) (I)	0,00	969.153,03	946.960,75	0,00	22.192,28	0,00	0,00	0,00	0,00	0,00	0,00	22.192,28
PODER EXECUTIVO	0,00	969.153,03	946.960,75	0,00	22.192,28	0,00	0,00	0,00	0,00	0,00	0,00	22.192,28
PREFEITURA MUNICIPAL DE URANDI	0,00	170.919,00	170.919,00	0,00	0,00	0,00	0,00	0,00	0,00	0,00	0,00	0,00
FUNDO MUNICIPAL DE SAÚDE DE URANDI	0,00	591.662,48	591.412,48	0,00	250,00	0,00	0,00	0,00	0,00	0,00	0,00	250,00
FUNDO MUNICIPAL DE ASSISTÊNCIA SOCIAL DE URANDI	0,00	3.853,02	0,00	0,00	3.853,02	0,00	0,00	0,00	0,00	0,00	0,00	3.853,02
FUNDO MUNICIPAL DE EDUCAÇÃO DE URANDI	0,00	202.718,53	184.629,27	0,00	18.089,26	0,00	0,00	0,00	0,00	0,00	0,00	18.089,26
RESTOS A PAGAR (INTRA-ORÇAMENTÁRIOS) (II)	0,00	0,00	0,00	0,00	0,00	0,00	0,00	0,00	0,00	0,00	0,00	0,00
TOTAL (XIV) = (XII + XIII)	0,00	969.153,03	946.960,75	0,00	22.192,28	0,00	0,00	0,00	0,00	0,00	0,00	22.192,28

FONTE: Sistema: Sistema CONTÁBIL, Unidade Responsável: PREFEITURA MUNICIPAL DE URANDI, Emissão: 15/04/2024, às 17:39:42, Assinado Digitalmente no dia 15/04/2024, às 17:39:42.

WARLEI OLIVEIRA DE SOUZA
 Prefeito Municipal
 CPF: 037.105.975-52

LUIS MOREIRA DE DEUS
 Secretário de Finanças
 CPF: 015.973.945-48



BA - EXECUTIVO

PREFEITURA MUNICIPAL DE URANDI

RELATÓRIO RESUMIDO DE EXECUÇÃO ORÇAMENTÁRIA 2024

DEMONSTRATIVO DAS RECEITAS E DESPESAS COM MANUTENÇÃO E DESENVOLVIMENTO DO ENSINO - MDE

ORÇAMENTO FISCAL DA SEGURIDADE SOCIAL

(Janeiro a Fevereiro) - 1º Bimestre de 2024

RREO - Anexo 8 (LDB, art. 72)



Em Reais

RECEITA RESULTANTE DE IMPOSTOS (Arts. 212 e 212-A da Constituição Federal)					
RECEITA RESULTANTE DE IMPOSTOS (caput do art. 212 da Constituição)	PREVISÃO ATUALIZADA (a)			RECEITAS REALIZADAS Até o Bimestre(b)	
1- RECEITA DE IMPOSTOS	7.122.000,00			3.397.795,29	
1.1- Receita Resultante do Imposto sobre a Propriedade Predial e Territorial Urbana – IPTU	215.000,00			39.824,88	
1.2- Receita Resultante do Imposto sobre Transmissão Inter Vivos – ITBI	330.000,00			17.406,09	
1.3- Receita Resultante do Imposto sobre Serviços de Qualquer Natureza – ISS	4.533.000,00			2.876.729,78	
1.4- Receita Resultante do Imposto de Renda Retido na Fonte – IRRF	2.044.000,00			463.834,54	
2- RECEITA DE TRANSFERÊNCIAS CONSTITUCIONAIS E LEGAIS	57.252.000,00			8.361.216,42	
2.1- Cota-Parte FPM	47.400.000,00			6.895.559,83	
2.1.1- Parcela referente à CF, art. 159, I, alínea b	46.000.000,00			6.895.559,83	
2.1.2- Parcela referente à CF, art. 159, I, alínea d e e	1.400.000,00			0,00	
2.2- Cota-Parte ICMS	8.400.000,00			1.091.646,04	
2.3- Cota-Parte IPI-Exportação	50.000,00			6.647,00	
2.4- Cota-Parte ITR	2.000,00			301,18	
2.5- Cota-Parte IPVA	1.400.000,00			367.062,37	
2.6- Cota-Parte IOF-Ouro	0,00			0,00	
2.7- Compensações Financeiras Provenientes de Impostos e Transferências Constitucionais	0,00			0,00	
3- TOTAL DA RECEITA DE IMPOSTOS (1 + 2)	64.374.000,00			11.759.011,71	
4- TOTAL DESTINADO AO FUNDEB - 20% DE ((2.1.1) + (2.2) + (2.3) + (2.4) + (2.5) + (2.7))	11.170.400,00			1.672.243,28	
5- VALOR MÍNIMO A SER APLICADO ALÉM DO VALOR DESTINADO AO FUNDEB - 5% DE ((2.1.1) + (2.2) + (2.3) + (2.4) + (2.5) + (2.7)) + 25% DE ((1.1) + (1.2) + (1.3) + (1.4) + (2.1.2) + (2.6))	4.923.100,00			1.267.509,64	
FUNDEB					
RECEITAS RECEBIDAS DO FUNDEB NO EXERCÍCIO	PREVISÃO ATUALIZADA (a)			RECEITAS REALIZADAS Até o Bimestre (b)	
6- RECEITAS RECEBIDAS DO FUNDEB	22.000.000,00			5.017.761,15	
6.1- FUNDEB - Impostos e Transferências de Impostos	16.560.000,00			3.583.679,65	
6.1.1- Principal	16.500.000,00			3.566.295,49	
6.1.2- Rendimentos de Aplicação Financeira	60.000,00			17.384,16	
6.1.3- Ressarcimento de recursos do Fundeb	0,00			0,00	
6.2- FUNDEB - Complementação da União - VAAF	5.430.000,00			1.434.081,50	
6.2.1- Principal	5.400.000,00			1.434.081,50	
6.2.2- Rendimentos de Aplicação Financeira	30.000,00			0,00	
6.2.3- Ressarcimento dos recursos do Fundeb	0,00			0,00	
6.3- FUNDEB - Complementação da União - VAAT	10.000,00			0,00	
6.3.1- Principal	0,00			0,00	
6.3.2- Rendimentos de Aplicação Financeira	10.000,00			0,00	
6.3.3- Ressarcimento de recursos do Fundeb	0,00			0,00	
6.4- FUNDEB - Complementação da União - VAAR	0,00			0,00	
6.4.1- Principal	0,00			0,00	
6.4.2- Rendimentos de Aplicação Financeira	0,00			0,00	
6.4.3- Ressarcimento de recursos do Fundeb	0,00			0,00	
7- RESULTADO LÍQUIDO DAS TRANSFERÊNCIAS DO FUNDEB (6.1.1 – 4)	5.329.600,00			1.894.052,21	
RECURSOS RECEBIDOS EM EXERCÍCIOS ANTERIORES E NÃO UTILIZADOS (SUPERÁVIT)	VALOR				
8- TOTAL DOS RECURSOS DE SUPERÁVIT	436.726,37				
8.1- SUPERÁVIT DO EXERCÍCIO IMEDIATAMENTE ANTERIOR	436.726,37				
8.2- SUPERÁVIT RESIDUAL DE OUTROS EXERCÍCIOS	0,00				
9- TOTAL DOS RECURSOS DO FUNDEB DISPONÍVEIS PARA UTILIZAÇÃO (6 + 8)	5.454.487,52				
DESPESAS COM RECURSOS DO FUNDEB (Por Subfunção)6	DOTAÇÃO ATUALIZADA (c)	DESPESAS EMPENHADAS Até o Bimestre (d)	DESPESAS LIQUIDADAS Até o Bimestre (e)	DESPESAS PAGAS Até o Bimestre (f)	INSCRITAS EM RESTOS A PAGAR NÃO PROCESSADOS 6 (g)
10- TOTAL DAS DESPESAS COM RECURSOS DO FUNDEB	25.141.000,00	16.306.131,00	5.551.197,70	5.551.197,70	0,00
10.1- PROFISSIONAIS DA EDUCAÇÃO BÁSICA	19.550.000,00	13.700.000,00	3.980.961,72	3.980.961,72	0,00
10.1.1- Educação Infantil	1.730.000,00	1.500.000,00	760.675,05	760.675,05	0,00
10.1.2- Ensino Fundamental	17.800.000,00	12.200.000,00	3.220.286,67	3.220.286,67	0,00
10.1.3- Educação de Jovens e Adultos	0,00	0,00	0,00	0,00	0,00
10.1.4- Educação Especial	0,00	0,00	0,00	0,00	0,00
10.1.5- Administração Geral	20.000,00	0,00	0,00	0,00	0,00
10.2- OUTRAS DESPESAS	5.591.000,00	2.606.131,00	1.570.235,98	1.570.235,98	0,00
10.2.1- Educação Infantil	1.627.000,00	1.114.000,00	966.321,38	966.321,38	0,00
10.2.2- Ensino Fundamental	3.964.000,00	1.492.131,00	603.914,60	603.914,60	0,00
10.2.3- Educação de Jovens e Adultos	0,00	0,00	0,00	0,00	0,00
10.2.4- Educação Especial	0,00	0,00	0,00	0,00	0,00
10.2.5- Administração Geral	0,00	0,00	0,00	0,00	0,00
10.2.6- Transporte (Escolar)	0,00	0,00	0,00	0,00	0,00
10.2.7- Outras	0,00	0,00	0,00	0,00	0,00



INDICADORES DO FUNDEB						
DESPESAS CUSTEADAS COM RECEITAS DO FUNDEB RECEBIDAS NO EXERCÍCIO	DESPESAS EMPENHADAS Até o Bimestre (d)	DESPESAS LIQUIDADAS Até o Bimestre (e)	DESPESAS PAGAS Até o Bimestre (f)	INSCRITAS EM RESTOS A PAGAR NÃO PROCESSADOS	INSCRITAS EM RESTOS A PAGAR NÃO PROCESSADOS (SEM DISPONIBILIDADE DE CAIXA)	DESPESAS EMPENHADAS EM VALOR SUPERIOR AO TOTAL DAS RECEITAS RECEBIDAS NO
11- TOTAL DAS DESPESAS CUSTEADAS COM RECURSOS DO FUNDEB RECEBIDAS NO EXERCÍCIO	16.306.131,00	5.551.197,70	5.551.197,70	10.754.933,30	0,00	533.436,55
11.1- Total das Despesas custeadas com FUNDEB - Impostos e Transferências de Impostos	13.688.131,00	3.822.591,27	3.822.591,27	9.865.539,73	0,00	238.911,62
11.2- Total das Despesas custeadas com FUNDEB - Complementação da União - VAAF	0,00	0,00	0,00	0,00	0,00	0,00
11.3- Total das Despesas custeadas com FUNDEB - Complementação da União - VAAT	2.618.000,00	1.728.606,43	1.728.606,43	889.393,57	0,00	1.728.606,43
11.4- Total das Despesas custeadas com FUNDEB - Complementação da União - VAAR	0,00	0,00	0,00	0,00	0,00	0,00
12- TOTAL DAS DESPESAS DO FUNDEB COM PROFISSIONAIS DA EDUCAÇÃO BÁSICA	13.700.000,00	3.980.961,72	3.980.961,72	9.719.038,28	0,00	0,00
13- Total das Despesas custeadas com FUNDEB - Complementação da União - VAAT Aplicadas na Educação Infantil	2.614.000,00	1.726.996,43	1.726.996,43	887.003,57	0,00	0,00
14- Total das Despesas custeadas com FUNDEB - Complementação da União - VAAT Aplicadas em Despesa de Capital	1.114.000,00	966.321,38	966.321,38	147.678,62	0,00	0,00
INDICADORES - Art. 212-A, inciso XI e § 3º - Constituição Federal	VALOR EXIGIDO (j)		VALOR APLICADO (k)	VALOR CONSIDERADO APÓS DEDUÇÕES(l)	% APLICADA (m)	
15- Mínimo de 70% do FUNDEB na Remuneração dos Profissionais da Educação Básica	3.512.432,81		3.980.961,72	3.980.961,72	79,34	
16 - Percentual da Complementação da União ao Fundeb - VAAT na Educação Infantil	0,00		1.726.996,43	1.726.996,43	172.699.643,00	
17- Mínimo de 15% da Complementação da União ao FUNDEB - VAAT em Despesas de Capital	0,00		966.321,38	966.321,38	96.632.138,00	
INDICADOR - Art.25, § 3º - Lei nº 14.113, de 2020 - (Máximo de 10% de Superávit)	VALOR MÁXIMO PERMITIDO (n)	VALOR NÃO APLICADO (o)	VALOR NÃO APLICADO APÓS AJUSTE(p)	VALOR NÃO APLICADO EXCEDENTE AO MÁXIMO PERMITIDO(q)	% NÃO APLICADA (r)	
18- Total da Receita Recebida e não Aplicada no Exercício	501.776,12	0,00	0,00	0,00	0,00	
INDICADOR - Art.25, § 3º - Lei nº 14.113, de 2020 - (Aplicação do Superávit de Exercício Anterior)	VALOR DE SUPERÁVIT PERMITIDO NO EXERCÍCIO ANTERIOR (s)	VALOR NÃO APLICADO NO EXERCÍCIO ANTERIOR (t)	VALOR DE SUPERÁVIT APLICADO ATÉ O PRIMEIRO QUADRIMESTRE (u)	VALOR APLICADO APÓS O PRIMEIRO QUADRIMESTRE (v)	VL. TOTAL DE SUPERÁVIT NÃO APLICADO ATÉ O FINAL DO EXERCÍCIO (w)	VALOR DE SUPERÁVIT PERMITIDO NO EXERCÍCIO ANTERIOR NÃO APLICADO NO EXERCÍCIO ATUAL (x)
19- Total das Despesas custeadas com Superávit do FUNDEB	0,00	0,00	0,00	0,00	0,00	0,00
19.1- Total das Despesas custeadas com FUNDEB - Impostos e Transferências de Impostos	0,00	0,00	0,00	0,00	0,00	0,00
19.2- Total das Despesas custeadas com FUNDEB - Complementação da União (VAAF + VAAT)	0,00	0,00	0,00	0,00	0,00	0,00
DESPESAS COM MANUTENÇÃO E DESENVOLVIMENTO DO ENSINO – MDE - CUSTEADAS COM RECEITA DE IMPOSTOS (EXCETO FUNDEB)						
DESPESAS COM AÇÕES TÍPICAS DE MDE - RECEITAS DE IMPOSTOS - EXCETO FUNDEB (Por Subfunção)	DOTAÇÃO ATUALIZADA (c)	DESPESAS EMPENHADAS (d)	DESPESAS LIQUIDADAS (e)	DESPESAS PAGAS (f)	INSCRITAS EM RESTOS A PAGAR NÃO PROCESSADOS (g)	
20-TOTAL DAS DESPESAS COM AÇÕES TÍPICAS DE MDE CUSTEADAS COM RECEITAS DE IMPOSTOS	6.729.000,00	3.222.713,42	767.383,29	767.383,29	0,00	
20.1- Educação Infantil	426.000,00	0,00	0,00	0,00	0,00	
20.2- Ensino Fundamental	6.200.000,00	3.222.713,42	767.383,29	767.383,29	0,00	
20.3- Educação de Jovens e Adultos	38.000,00	0,00	0,00	0,00	0,00	
20.4- Educação Especial	0,00	0,00	0,00	0,00	0,00	
20.5- Administração Geral	9.000,00	0,00	0,00	0,00	0,00	
20.6- Transporte (Escolar)	0,00	0,00	0,00	0,00	0,00	
20.7- Outras	56.000,00	0,00	0,00	0,00	0,00	
DESPESAS COM MANUTENÇÃO E DESENVOLVIMENTO DO ENSINO – MDE - CUSTEADAS COM RECEITA DE IMPOSTOS E COM RECURSOS DO FUNDEB						
DESPESAS COM AÇÕES TÍPICAS DE MDE - RECEITAS DE IMPOSTOS E RECURSOS DO FUNDEB (Por Área de Atuação)	DOTAÇÃO ATUALIZADA (c)	DESPESAS EMPENHADAS (d)	DESPESAS LIQUIDADAS (e)	DESPESAS PAGAS (f)	INSCRITAS EM RESTOS A PAGAR NÃO PROCESSADOS (g)	
21- TOTAL DAS DESPESAS COM AÇÕES TÍPICAS DE MDE CUSTEADAS COM RECEITAS DE IMPOSTOS E FUNDEB	31.885.000,00	19.528.844,42	6.318.580,99	6.318.580,99	0,00	
21.1- EDUCAÇÃO INFANTIL	3.813.000,00	2.614.000,00	1.726.996,43	1.726.996,43	0,00	
21.1.1 - Creche	0,00	0,00	0,00	0,00	0,00	
21.1.2 - Pré-escola	3.813.000,00	2.614.000,00	1.726.996,43	1.726.996,43	0,00	
21.2- ENSINO FUNDAMENTAL	28.072.000,00	16.914.844,42	4.591.584,56	4.591.584,56	0,00	
APURAÇÃO DAS DESPESAS PARA FINS DE LIMITE MÍNIMO CONSTITUCIONAL						
22- TOTAL DAS DESPESAS DE MDE CUSTEADAS COM RECURSOS DE IMPOSTOS = L20(d ou e)						767.383,29
23- TOTAL DAS RECEITAS TRANSFERIDAS AO FUNDEB = (L4)						1.672.243,28
24- (-) RECEITAS DO FUNDEB NÃO UTILIZADAS NO EXERCÍCIO, EM VALOR SUPERIOR A 10% = L18(q)						0,00
25-VALOR APLICADO ATÉ O PRIMEIRO QUADRIMESTRE QUE INTEGRARÁ O LIMITE CONSTITUCIONAL = L19.i(x)						0,00
26- (-) RESTOS A PAGAR NÃO PROCESSADOS INSCRITOS NO EXERCÍCIO SEM DISPONIBILIDADE FINANCEIRA DE RECURSOS DE IMPOSTOS4						0,00
27-CANCELAMENTO, NO EXERCÍCIO, DE RP INSCRITOS COM DISP. FINANCEIRA DE RECURSOS DE IMPOSTOS VINCULADOS AO ENSINO = L30.1(af) + L30.2(af)						0,00
28- TOTAL DAS DESPESAS PARA FINS DE LIMITE (22 + 23 - 24 - 25 - 26 - 27)						2.439.626,57
APURAÇÃO DO LIMITE MÍNIMO CONSTITUCIONAL	VALOR EXIGIDO (z)	VALOR APLICADO (aa)		% APLICADA (ab)		
29- APLICAÇÃO EM MDE SOBRE A RECEITA RESULTANTE DE IMPOSTOS	2.939.752,93	2.439.626,57		20,75		
RESTOS A PAGAR INSCRITOS EM EXERCÍCIOS ANTERIORES COM DISPONIBILIDADE FINANCEIRA DE RECURSOS DE IMPOSTOS E DO FUNDEB	SALDO INICIAL (ac)	RP LIQUIDADOS (ad)	RP PAGOS (ae)	RP CANCELADOS (af)	SALDO FINAL ag=(ac)-(ad)-(af)	
30- RESTOS A PAGAR DE DESPESAS COM MDE	0,00	0,00	0,00	0,00	0,00	
30.1 - Executadas com Recursos de Impostos e Transferências de Impostos	0,00	0,00	0,00	0,00	0,00	
30.2 - Executadas com Recursos do FUNDEB - Impostos	0,00	0,00	0,00	0,00	0,00	
30.3 - Executadas com Recursos do FUNDEB - Complementação da União (VAAT + VAAF+VAAR)	0,00	0,00	0,00	0,00	0,00	



RECEITAS ADICIONAIS PARA FINANCIAMENTO DO ENSINO	PREVISÃO ATUALIZADA (a)				RECEITAS REALIZADAS Até o Bimestre(b)
31- TOTAL DAS RECEITAS ADICIONAIS PARA FINANCIAMENTO DO ENSINO = (35 + 36 + 37 + 38 + 39)					
		1.783.000,00			227.213,78
31.1- RECEITA DE TRANSFERÊNCIAS DO FNDE (INCLUINDO RENDIMENTOS DE APLICAÇÃO FINANCEIRA)		1.358.000,00			211.101,68
31.1.1- Salário-Educação		527.000,00			211.034,45
31.1.2- PDDE		20.000,00			0,00
31.1.3- PNAE		410.000,00			0,00
31.1.4 - PNATE		400.000,00			0,00
31.1.5- Outras Transferências do FNDE		1.000,00			67,23
31.2- RECEITA DE TRANSFERÊNCIAS DE CONVÊNIOS		425.000,00			16.112,10
31.3- RECEITA DE ROYALTIES DESTINADOS À EDUCAÇÃO		0,00			0,00
31.4- RECEITA DE OPERAÇÕES DE CRÉDITO VINCULADAS À EDUCAÇÃO		0,00			0,00
31.5- OUTRAS RECEITAS PARA FINANCIAMENTO DO ENSINO		0,00			0,00
OUTRAS DESPESAS COM EDUCAÇÃO (Por Subfunção)6	DOTAÇÃO ATUALIZADA (c)	DESPESAS EMPENHADAS (d)	DESPESAS LIQUIDADAS (e)	DESPESAS PAGAS (f)	INSCRITAS EM RESTOS A PAGAR NÃO PROCESSADOS (g)
32- TOTAL DAS OUTRAS DESPESAS COM EDUCAÇÃO	63.356.000,00	25.576.987,86	7.878.370,40	7.802.185,03	6.447.741,45
32.1- EDUCAÇÃO INFANTIL	20.000,00	0,00	0,00	0,00	0,00
32.2- ENSINO FUNDAMENTAL	2.775.000,00	1.714.289,00	1.104.047,76	1.104.047,76	610.241,24
32.3- ENSINO MÉDIO	0,00	0,00	0,00	0,00	0,00
32.4- ENSINO SUPERIOR	0,00	0,00	0,00	0,00	0,00
32.5- ENSINO PROFISSIONAL	0,00	0,00	0,00	0,00	0,00
32.6- EDUCAÇÃO DE JOVENS E ADULTOS	0,00	0,00	0,00	0,00	0,00
32.7- EDUCAÇÃO ESPECIAL	0,00	0,00	0,00	0,00	0,00
32.8- OUTRAS	60.561.000,00	23.862.698,86	6.774.322,64	6.698.137,27	5.837.500,21
TOTAL GERAL DAS DESPESAS COM EDUCAÇÃO	DOTAÇÃO ATUALIZADA (c)	DESPESAS EMPENHADAS (d)	DESPESAS LIQUIDADAS (e)	DESPESAS PAGAS (f)	INSCRITAS EM RESTOS A PAGAR NÃO PROCESSADOS (g)
33- TOTAL GERAL DAS DESPESAS COM EDUCAÇÃO (10 + 20 + 32)	95.223.000,00	53.759.428,10	17.172.539,90	17.050.776,03	36.586.888,20
33.1- Despesas Correntes	79.803.950,00	47.998.316,37	14.348.197,68	14.226.433,81	33.650.118,69
33.1.1- Pessoal Ativo	37.655.900,00	26.579.454,00	6.320.466,66	6.320.466,66	20.258.987,34
33.1.2- Pessoal Inativo	426.000,00	138.667,11	138.667,11	138.667,11	0,00
33.1.3- Transferências às instituições comunitárias, confessionais ou filantrópicas sem fins lucrativo	150.000,00	20.000,00	9.090,00	9.090,00	10.910,00
33.1.4- Outras Despesas Correntes	41.572.050,00	21.260.195,26	7.879.973,91	7.758.210,04	13.380.221,35
33.2- Despesas de Capital	15.419.050,00	5.761.111,73	2.824.342,22	2.824.342,22	2.936.769,51
33.2.1- Transferências às instituições comunitárias, confessionais ou filantrópicas sem fins lucrativo	0,00	0,00	0,00	0,00	0,00
33.2.2- Outras Despesas de Capital	15.419.050,00	5.761.111,73	2.824.342,22	2.824.342,22	2.936.769,51
CONTROLE DA DISPONIBILIDADE FINANCEIRA E CONCILIAÇÃO BANCÁRIA	FUNDEB			SALÁRIO EDUCAÇÃO	
34- DISPONIBILIDADE FINANCEIRA EM 31 DE DEZEMBRO DE <EXERCÍCIO ANTERIOR>		436.726,37			835,47
35- (+) INGRESSO DE RECURSOS ATÉ O BIMESTRE (orçamentário)		7.140.423,66			211.034,45
36- (-) PAGAMENTOS EFETUADOS ATÉ O BIMESTRE (orçamentário e restos a pagar)		5.551.197,70			62.641,15
37- (=) DISPONIBILIDADE FINANCEIRA ATÉ O BIMESTRE		2.025.952,33			149.228,77
38- (+) AJUSTES POSITIVOS (RETENÇÕES E OUTROS VALORES EXTRAORÇAMENTÁRIOS)		0,00			0,00
39- (-) AJUSTES NEGATIVOS (OUTROS VALORES EXTRAORÇAMENTÁRIOS)		56.562,09			0,00
40- (=) SALDO FINANCEIRO CONCILIADO (Saldo Bancário)		1.969.390,24			149.228,77

FONTE: Sistema: Sistema CONTÁBIL. Unidade Responsável: PREFEITURA MUNICIPAL DE URANDI, Emissão: 15/04/2024, às 17:39:44. Assinado Digitalmente no dia 15/04/2024, às 17:39:44.

1 SE RESULTADO LÍQUIDO DA TRANSFERÊNCIA (7) > 0 = ACRÉSCIMO RESULTANTE DAS TRANSFERÊNCIAS DO FUNDEB, SE RESULTADO LÍQUIDO DA TRANSFERÊNCIA (7) < 0 = DECRÉSCIMO RESULTANTE DAS TRANSFERÊNCIAS DO FUNDEB

2 Limites mínimos anuais a serem cumpridos no encerramento do exercício.

3 Art. 25, § 3º, Lei 14.113/2020: "Até 10% (dez por cento) dos recursos recebidos à conta dos Fundos, inclusive relativos à complementação da União, nos termos do § 2º do art. 16 desta Lei, poderão ser utilizados no primeiro quadrimestre do exercício imediatamente subsequente, mediante abertura de crédito adicional."

4 Os valores referentes à parcela dos Restos a Pagar inscritos sem disponibilidade financeira vinculada à educação deverão ser informados somente no RREO do último bimestre do exercício.

5 Nos cinco primeiros bimestres do exercício o acompanhamento será feito com base na despesa liquidada. No último bimestre do exercício, o valor deverá corresponder ao total da despesa empenhada.

6 As linhas representam áreas de atuação e não correspondem exatamente às subfunções da Função Educação. As despesas classificadas nas demais subfunções típicas e nas subfunções atípicas deverão ser rateadas para essas áreas de atuação.

7 Valor inscrito em RP/PP sem disponibilidade de caixa, que não deve ser considerado na apuração dos indicadores e limites.

8 Controle da execução de restos a pagar considerados no cumprimento do limite mínimo dos exercícios anteriores.

WARLEI OLIVEIRA DE SOUZA
Prefeito Municipal
CPF: 037.105.975-52

LUIS MOREIRA DE DEUS
Secretário de Finanças
CPF: 015.973.945-48



BA - EXECUTIVO

PREFEITURA MUNICIPAL DE URANDI

RELATÓRIO RESUMIDO DE EXECUÇÃO ORÇAMENTÁRIA

DEMONSTRATIVO DAS RECEITAS DE OPERAÇÕES DE CRÉDITO E DESPESAS DE CAPITAL

ORÇAMENTO FISCAL DA SEGURIDADE SOCIAL

(Janeiro a Fevereiro) - 1º Bimestre de 2024



RREO – ANEXO 9 (LRF, art.53, § 1º, inciso I)

Em Reais

RECEITAS	PREVISÃO ATUALIZADA (a)	RECEITAS REALIZADAS (b)	SALDO NÃO REALIZADO (c) = (a) - (b)
RECEITAS DE OPERAÇÕES DE CRÉDITO ¹ (I)	0,00	0,00	0,00

DESPESAS	DOTAÇÃO ATUALIZADA (d)	DESPESAS EMPENHADAS (e)	SALDO NÃO EXECUTADO (f) = (d) - (e)
DESPESAS DE CAPITAL	15.437.050,00	5.761.111,73	9.675.938,27
Investimentos	11.001.050,00	2.299.498,52	8.701.551,48
Inversões Financeiras	8.000,00	0,00	8.000,00
Amortização da Dívida	4.428.000,00	3.461.613,21	966.386,79
(-) Incentivos Fiscais a Contribuinte	0,00	0,00	0,00
(-) Incentivos Fiscais a Contribuinte por Instituições Financeiras	0,00	0,00	0,00
DESPESA DE CAPITAL LÍQUIDA (II)	15.437.050,00	5.761.111,73	9.675.938,27

RESULTADO PARA APURAÇÃO DA REGRA DE OURO (III) = (I - II)	15.437.050,00	5.761.111,73	9.675.938,27
---	---------------	--------------	--------------

FONTE: Sistema: Sistema CONTÁBIL, Unidade Responsável: PREFEITURA MUNICIPAL DE URANDI, Emissão: 15/04/2024, às 17:39:51, Assinado Digitalmente no dia 15/04/2024, às 17:39:51.

Notas:

¹ Operações de Crédito descritas na CF, art. 167, inciso III.WARLEI OLIVEIRA DE SOUZA
Prefeito Municipal
CPF: 037.105.975-52LUIS MOREIRA DE DEUS
Secretário de Finanças
CPF: 015.973.945-48

:



BA - EXECUTIVO

PREFEITURA MUNICIPAL DE URANDI

RELATÓRIO RESUMIDO DE EXECUÇÃO ORÇAMENTÁRIA

DEMONSTRATIVO DA PROJEÇÃO ATUARIAL DO REGIME DE PREVIDÊNCIA

ORÇAMENTO FISCAL DA SEGURIDADE SOCIAL

(Janeiro a Fevereiro) - 1º Bimestre de 2024



RREO – ANEXO 10 (LRF, art.53, § 1º, inciso I)

Em Reais

PLANO PREVIDENCIÁRIO				
EXERCÍCIO	RECEITAS PREVIDENCIÁRIAS (a)	DESPESAS PREVIDENCIÁRIAS (b)	RESULTADO PREVIDENCIÁRIO (c) = (a - b)	SALDO FINANCEIRO DO EXERCÍCIO (d) = ("d" exerc. Anterior) + (c)
	0,00	0,00	0,00	0,00

PLANO FINANCEIRO				
EXERCÍCIO	RECEITAS PREVIDENCIÁRIAS (a)	DESPESAS PREVIDENCIÁRIAS (b)	RESULTADO PREVIDENCIÁRIO (c) = (a - b)	SALDO FINANCEIRO DO EXERCÍCIO (d) = ("d" exerc. Anterior) + (c)
	0,00	0,00	0,00	0,00

FONTE: Sistema: Sistema CONTABIL, Unidade Responsável: PREFEITURA MUNICIPAL DE URANDI, Emissão:15/04/2024, às 17:39:53.
I Projeção atuarial elaborada em 15/04/2024 e oficialmente enviada para o Ministério da Previdência Social – MP S.

WARLEI OLIVEIRA DE SOUZA
Prefeito Municipal
CPF: 037.105.975-52

LUIS MOREIRA DE DEUS
Secretário de Finanças
CPF: 015.973.945-48



BA - EXECUTIVO

PREFEITURA MUNICIPAL DE URANDI

RELATÓRIO RESUMIDO DE EXECUÇÃO ORÇAMENTÁRIA

DEMONSTRATIVO DA RECEITA DE ALIENAÇÃO DE ATIVOS E APLICAÇÃO DOS RECURSOS

ORÇAMENTO FISCAL DA SEGURIDADE SOCIAL

(Janeiro a Fevereiro) - 1º Bimestre de 2024



RREO – ANEXO 11 (LRF, art.53, § 1º, inciso I)

Em Reais

RECEITAS	PREVISÃO ATUALIZADA (a)	RECEITAS REALIZADAS (b)	SALDO A REALIZAR (c) = (a) - (b)
RECEITA DE ALIENAÇÃO DE ATIVOS (I)	193.000,00	0,00	193.000,00
Receita de Alienação de Bens Móveis	193.000,00	0,00	193.000,00
Receita de Alienação de Bens Imóveis	0,00	0,00	0,00
Receita de Alienação de Bens Intangíveis	0,00	0,00	0,00
Receita de Rendimentos de Aplicações Financeiras	0,00	0,00	0,00

DESPESAS	DOTAÇÃO ATUALIZADA (d)	DESPESAS EMPENHADAS	DESPESAS LIQUIDADAS	DESPESAS PAGAS (e)	DESPESAS INSCRITAS EM RESTOS A PAGAR NÃO PROCESSADOS	PAGAMENTO DE RESTOS A PAGAR (f)	SALDO A PAGAR (g) = (d-e)
APLICAÇÃO DOS RECURSOS DA ALIENAÇÃO DE ATIVOS (II)	15.437.050,00	5.761.111,73	2.824.342,22	2.824.342,22	2.936.769,51	0,00	12.612.707,78
Despesas de Capital	15.437.050,00	5.761.111,73	2.824.342,22	2.824.342,22	2.936.769,51	0,00	12.612.707,78
Investimentos	11.001.050,00	2.299.498,52	2.075.598,39	2.075.598,39	223.900,13	0,00	8.925.451,61
Inversões Financeiras	8.000,00	0,00	0,00	0,00	0,00	0,00	8.000,00
Amortização da Dívida	4.428.000,00	3.461.613,21	748.743,83	748.743,83	2.712.869,38	0,00	3.679.256,17
Despesas Correntes dos Regimes de Previdência	0,00	0,00	0,00	0,00	0,00	0,00	0,00
Regime Próprio do Servidores Públicos	0,00	0,00	0,00	0,00	0,00	0,00	0,00

SALDO FINANCEIRO A APLICAR	<EXERCÍCIO ANTERIOR> (h)	EXERCÍCIO (i) = (Ib - (IIe+ IIIf))	SALDO ATUAL (j) = (IIIh + IIIi)
VALOR (III)	0,00	-2.824.342,22	-2.824.342,22

FONTE: Sistema: Sistema CONTÁBIL, Unidade Responsável: PREFEITURA MUNICIPAL DE URANDI, Emissão:15/04/2024, às 17:40:00, Assinado Digitalmente no dia 15/04/2024, às 17:40:00.

WARLEI OLIVEIRA DE SOUZA
Prefeito Municipal
CPF: 037.105.975-52LUIS MOREIRA DE DEUS
Secretário de Finanças
CPF: 015.973.945-48

BA - EXECUTIVO

PREFEITURA MUNICIPAL DE URANDI

RELATÓRIO RESUMIDO DE EXECUÇÃO ORÇAMENTÁRIA

DEMONSTRATIVO DAS RECEITAS E DESPESAS COM AÇÕES E SERVIÇOS PÚBLICOS DE SAÚDE

ORÇAMENTO FISCAL DA SEGURIDADE SOCIAL

(Janeiro a Fevereiro) - 1º Bimestre de 2024



RREO – ANEXO 12 (LC 141/2012, art. 35)

R\$ 1,00

RECEITAS RESULTANTES DE IMPOSTOS E TRANSFERÊNCIAS CONSTITUCIONAIS E LEGAIS	PREVISÃO INICIAL	PREVISÃO ATUALIZADA (a)	RECEITA REALIZADAS	
			Até o Bimestre (b)	% (b/a)x100
RECEITA DE IMPOSTOS (I)	7.122.000,00	7.122.000,00	3.397.795,29	47,71
Receita Resultante do Imposto Predial e Territorial Urbano - IPTU	215.000,00	215.000,00	39.824,88	18,52
IPTU	215.000,00	215.000,00	39.824,88	18,52
Multas, Juros de Mora e Outros Encargos do IPTU	0,00	0,00	0,00	0,00
Receita Resultante do Imposto sobre Transmissão Inter Vivos - ITBI	330.000,00	330.000,00	17.406,09	5,27
ITBI	330.000,00	330.000,00	17.406,09	5,27
Multas, Juros de Mora e Outros Encargos do ITBI	0,00	0,00	0,00	0,00
Receita Resultante do Imposto sobre Serviços de Qualquer Natureza - ISS	4.533.000,00	4.533.000,00	2.876.729,78	63,46
ISS	4.533.000,00	4.533.000,00	2.876.729,78	63,46
Multas, Juros de Mora e Outros Encargos do ISS	0,00	0,00	0,00	0,00
Receita Resultante do Imposto sobre a Renda e Proventos de Qualquer Natureza Retido na Fonte - IRRF	2.044.000,00	2.044.000,00	463.834,54	22,69
RECEITA DE TRANSFERÊNCIAS CONSTITUCIONAIS E LEGAIS (II)	55.852.000,00	55.852.000,00	8.361.216,42	14,97
Cota-Parte FPM	46.000.000,00	46.000.000,00	6.895.559,83	14,99
Cota-Parte ITR	2.000,00	2.000,00	301,18	15,06
Cota-Parte IPVA	1.400.000,00	1.400.000,00	367.062,37	26,22
Cota-Parte ICMS	8.400.000,00	8.400.000,00	1.091.646,04	13,00
Cota-Parte IPI-Exportação	50.000,00	50.000,00	6.647,00	13,29
Compensações Financeiras Provenientes de Impostos e Transferências Constitucionais	0,00	0,00	0,00	0,00
Desoneração ICMS (LC 87/96)	0,00	0,00	0,00	0,00
Outras	0,00	0,00	0,00	0,00
TOTAL DAS RECEITAS RESULTANTES DE IMPOSTOS E TRANSFERÊNCIAS CONSTITUCIONAIS E LEGAIS - (III) = (I) + (II)	62.974.000,00	62.974.000,00	11.759.011,71	18,67

DESPESAS COM AÇÕES E SERVIÇOS PÚBLICOS DE SAÚDE (ASPS) – POR SUBFUNÇÃO E CATEGORIA ECONÔMICA	DOTAÇÃO INICIAL	DOTAÇÃO ATUALIZADA (c)	DESPESAS EMPENHADAS		DESPESAS LIQUIDADAS		DESPESAS PAGAS		Inscritas em Restos a Pagar não Processados (g)
			Até o Bimestre (d)	% (d/c)x100	Até o Bimestre (e)	% (e/c)x100	Até o Bimestre (f)	% (f/c)x100	
ATENÇÃO BÁSICA (IV)	1.299.000,00	830.000,00	0,00	0,00	0,00	0,00	0,00	0,00	0,00
Despesas Correntes	375.000,00	256.000,00	0,00	0,00	0,00	0,00	0,00	0,00	0,00
Despesas de Capital	924.000,00	574.000,00	0,00	0,00	0,00	0,00	0,00	0,00	0,00
ASSISTÊNCIA HOSPITALAR E AMBULATORIAL (V)	4.332.000,00	4.462.000,00	3.799.142,00	85,14	1.336.623,62	29,96	1.313.967,62	29,45	0,00
Despesas Correntes	3.912.000,00	4.142.000,00	3.789.142,00	91,48	1.335.023,62	32,23	1.312.367,62	31,68	0,00
Despesas de Capital	420.000,00	320.000,00	10.000,00	3,13	1.600,00	0,50	1.600,00	0,50	0,00
SUPORTE PROFILÁTICO E TERAPÊUTICO (VI)	68.000,00	68.000,00	0,00	0,00	0,00	0,00	0,00	0,00	0,00
Despesas Correntes	62.000,00	62.000,00	0,00	0,00	0,00	0,00	0,00	0,00	0,00
Despesas de Capital	6.000,00	6.000,00	0,00	0,00	0,00	0,00	0,00	0,00	0,00
VIGILÂNCIA SANITÁRIA (VII)	34.000,00	34.000,00	0,00	0,00	0,00	0,00	0,00	0,00	0,00
Despesas Correntes	34.000,00	34.000,00	0,00	0,00	0,00	0,00	0,00	0,00	0,00
Despesas de Capital	0,00	0,00	0,00	0,00	0,00	0,00	0,00	0,00	0,00
VIGILÂNCIA EPIDEMIOLÓGICA (VIII)	25.000,00	24.950,00	0,00	0,00	0,00	0,00	0,00	0,00	0,00
Despesas Correntes	16.000,00	15.950,00	0,00	0,00	0,00	0,00	0,00	0,00	0,00
Despesas de Capital	9.000,00	9.000,00	0,00	0,00	0,00	0,00	0,00	0,00	0,00
ALIMENTAÇÃO E NUTRIÇÃO (IX)	0,00	0,00	0,00	0,00	0,00	0,00	0,00	0,00	0,00
Despesas Correntes	0,00	0,00	0,00	0,00	0,00	0,00	0,00	0,00	0,00
Despesas de Capital	0,00	0,00	0,00	0,00	0,00	0,00	0,00	0,00	0,00
OUTRAS SUBFUNÇÕES (X)	7.168.000,00	6.500.000,00	4.874.272,26	74,99	1.658.783,33	25,52	1.635.860,83	25,17	0,00
Despesas Correntes	6.968.000,00	6.500.000,00	4.874.272,26	74,99	1.658.783,33	25,52	1.635.860,83	25,17	0,00
Despesas de Capital	200.000,00	0,00	0,00	0,00	0,00	0,00	0,00	0,00	0,00
TOTAL (XI) = (IV + V + VI + VII + VIII + IX + X)	12.926.000,00	11.918.950,00	8.673.414,26	72,77	2.995.406,95	25,13	2.949.828,45	24,75	0,00

APURAÇÃO DO CUMPRIMENTO DO LIMITE MÍNIMO PARA APLICAÇÃO EM ASPS	DESPESAS EMPENHADAS (D)	DESPESAS LIQUIDADAS (E)	DESPESAS PAGAS (F)
Total das Despesas com ASPS (XII) = (XI)	8.673.414,26	2.995.406,95	2.949.828,45
(-) Restos a Pagar Não Processados Inscritos Indevidamente no Exercício sem Disponibilidade Financeira (XIII)	0,00	0,00	0,00
(-) Despesas Custeadas com Recursos Vinculados à Parcela do Percentual Mínimo que não foi Aplicada em ASPS em Exercícios Anteriores (XIV)	0,00	0,00	0,00
(-) Despesas Custeadas com Disponibilidade de Caixa Vinculada aos Restos a Pagar Cancelados (XV)	0,00	0,00	0,00
(=) VALOR APLICADO EM ASPS (XVI) = (XII - XIII - XIV - XV)	8.673.414,26	2.995.406,95	2.949.828,45
Despesa Mínima a ser Aplicada em ASPS (XVII) = (III) x 15% (LC 141/2012)	1.763.851,76	1.763.851,76	1.763.851,76
Despesa Mínima a ser Aplicada em ASPS (XVII) = (III) x % (Lei Orgânica Municipal)	-	-	-
Diferença entre o Valor Aplicado e a Despesa Mínima a ser Aplicada (XVIII) = (XVI (d ou e) - XVII)1	6.909.562,50	1.231.555,19	-
Limite não Cumprido (XIX) = (XVIII) (Quando valor for inferior a zero)	0,00	0,00	0,00
PERCENTUAL DA RECEITA DE IMPOSTOS E TRANSFERÊNCIAS CONSTITUCIONAIS E LEGAIS APLICADO EM ASPS (XVI / III)*100 (mínimo de 15% conforme LC nº 141/2012 ou % da Lei Orgânica Municipal)	73,76	25,47	25,09



BA - EXECUTIVO

PREFEITURA MUNICIPAL DE URANDI

RELATÓRIO RESUMIDO DE EXECUÇÃO ORÇAMENTÁRIA

DEMONSTRATIVO DAS RECEITAS E DESPESAS COM AÇÕES E SERVIÇOS PÚBLICOS DE SAÚDE

ORÇAMENTO FISCAL DA SEGURIDADE SOCIAL

(Janeiro a Fevereiro) - 1º Bimestre de 2024



CONTROLE DO VALOR REFERENTE AO PERCENTUAL MÍNIMO NÃO CUMPRIDO EM EXERCÍCIOS ANTERIORES PARA FINS DE APLICAÇÃO DOS RECURSOS VINCULADOS CONFORME ARTIGOS 25 E 26 DA LC 141/2012	LIMITE NÃO CUMPRIDO				
	Saldo Inicial (no exercício atual) (h)	Despesas Custeadas no Exercício de Referência			Saldo Final (não aplicado)1 (l) = (h - (i ou j))
		Empenhado (i)	Liquidado (j)	Pago (k)	
Diferença de limite não cumprido em 2023	0,00	0,00	0,00	0,00	0,00
Diferença de limite não cumprido em 2022	0,00	0,00	0,00	0,00	0,00
Diferença de limite não cumprido em Exercícios Anteriores	0,00	0,00	0,00	0,00	0,00
TOTAL DA DIFERENÇA DE LIMITE NÃO CUMPRIDO EM EXERCÍCIOS ANTERIORES (XX)	0,00	0,00	0,00	0,00	0,00

EXECUÇÃO DE RESTOS A PAGAR

EXERCÍCIO DO EMPENHO	Valor Mínimo para aplicação em ASPS (m)	Valor aplicado em ASPS no exercício (n)	Valor aplicado além do limite mínimo (o) = (n - m), se < 0, então (o) = 0	Total inscrito em RP no exercício (p)	RPNP Inscritos no Exercício sem Disponibilidade Financeira q = (XIII d)	Valor inscrito em RP considerado no Limite (r) = (p - (o + q)) se < 0, então (r) = (0)	Total de RP pagos (s)	Total de RP a pagar (t)	Total de RP cancelados ou prescritos (u)	Diferença entre o valor aplicado além do limite e o total de RP cancelados (v) = ((o + q) - u)
Empenhos de 2023 (regra nova)	0,00	0,00	0,00	0,00	0,00	0,00	0,00	0,00	0,00	0,00
Empenhos de 2022 (regra nova)	0,00	0,00	0,00	0,00	0,00	0,00	0,00	0,00	0,00	0,00
Empenhos de 2021	0,00	0,00	0,00	0,00	0,00	0,00	0,00	0,00	0,00	0,00
Empenhos de 2020	0,00	0,00	0,00	0,00	0,00	0,00	0,00	0,00	0,00	0,00
Empenhos de 2019 e anteriores	0,00	0,00	0,00	0,00	0,00	0,00	0,00	0,00	0,00	0,00
TOTAL DOS RESTOS A PAGAR CANCELADOS OU PRESCRITOS ATÉ O FINAL DO EXERCÍCIO ATUAL QUE AFETARAM O CUMPRIMENTO DO LIMITE (XXI)										0,00
TOTAL DOS RESTOS A PAGAR CANCELADOS OU PRESCRITOS ATÉ O FINAL DO EXERCÍCIO ANTERIOR QUE AFETARAM O CUMPRIMENTO DO LIMITE (XXII)										0,00
TOTAL DOS RESTOS A PAGAR CANCELADOS OU PRESCRITOS NO EXERCÍCIO ATUAL QUE AFETARAM O CUMPRIMENTO DO LIMITE (XXIII) = (XXI - XXII)										0,00

CONTROLE DE RESTOS A PAGAR CANCELADOS OU PRESCRITOS CONSIDERADOS PARA FINS DE APLICAÇÃO DA DISPONIBILIDADE DE CAIXA CONFORME ARTIGO 24§ 1º e 2º DA LC 141/2012	RESTOS A PAGAR CANCELADOS OU PRESCRITOS				
	Saldo Inicial (w)	Despesas Custeadas no Exercício de Referência			Saldo Final (não aplicado)1 (aa) = (w - (x ou y))
		Empenhado (x)	Liquidado (y)	Pago (z)	
Restos a pagar cancelados ou prescritos em 2020 a serem compensados (XXIV)	0,00	0,00	0,00	0,00	0,00
Restos a pagar cancelados ou prescritos em 2019 a serem compensados (XXV)	0,00	0,00	0,00	0,00	0,00
Restos a pagar cancelados ou prescritos em exercícios anteriores a serem compensados (XXVI)	0,00	0,00	0,00	0,00	0,00
TOTAL DE RESTOS A PAGAR CANCELADOS OU PRESCRITOS A COMPENSAR (XXVII)	0,00	0,00	0,00	0,00	0,00

RECEITAS ADICIONAIS PARA O FINANCIAMENTO DA SAÚDE NÃO COMPUTADAS NO CÁLCULO DO MÍNIMO	PREVISÃO INICIAL	PREVISÃO ATUALIZADA (a)	RECEITA REALIZADAS	
			Até o Bimestre (b)	% (b/a)x100
RECEITAS DE TRANSFERÊNCIAS PARA A SAÚDE (XXVIII)	9.362.000,00	9.362.000,00	1.241.681,15	13,26
Provenientes da União	9.159.000,00	9.159.000,00	1.225.184,29	13,33
Provenientes dos Estados	203.000,00	203.000,00	16.496,86	8,13
Provenientes de Outros Municípios	0,00	0,00	0,00	0,00
RECEITA DE OPERAÇÕES DE CRÉDITO INTERNAS E EXTERNAS VINCULADAS A SAÚDE (XXIX)	0,00	0,00	0,00	0,00
OUTRAS RECEITAS (XXX)	0,00	0,00	0,00	0,00
TOTAL DE RECEITAS ADICIONAIS PARA FINANCIAMENTO DA SAÚDE (XXXI) = (XXVIII + XXIX + XXX)	9.362.000,00	9.362.000,00	1.241.681,15	13,26



BA - EXECUTIVO

PREFEITURA MUNICIPAL DE URANDI

RELATÓRIO RESUMIDO DE EXECUÇÃO ORÇAMENTÁRIA

DEMONSTRATIVO DAS RECEITAS E DESPESAS COM AÇÕES E SERVIÇOS PÚBLICOS DE SAÚDE

ORÇAMENTO FISCAL DA SEGURIDADE SOCIAL

(Janeiro a Fevereiro) - 1º Bimestre de 2024



DESPESAS COM SAÚDE NÃO COMPUTADAS NO CÁLCULO DO MÍNIMO

DESPESAS COM SAÚDE POR SUBFUNÇÕES E CATEGORIA ECONÔMICA NÃO COMPUTADAS NO CÁLCULO DO MÍNIMO	DOTAÇÃO INICIAL	DOTAÇÃO ATUALIZADA (c)	DESPESAS EMPENHADAS		DESPESAS LIQUIDADAS		DESPESAS PAGAS		Inscritas em Restos a Pagar não Processados (g)
			Até o Bimestre (d)	% (d/c)x100	Até o Bimestre (e)	% (e/c)x100	Até o Bimestre (f)	% (f/c)x100	
ATENÇÃO BÁSICA (XXXII)	4.998.000,00	4.048.000,00	2.844.329,92	70,27	822.763,55	20,33	822.327,55	20,31	0,00
Despesas Correntes	4.720.000,00	3.819.000,00	2.844.329,92	74,48	822.763,55	21,54	822.327,55	21,53	0,00
Despesas de Capital	278.000,00	229.000,00	0,00	0,00	0,00	0,00	0,00	0,00	0,00
ASSISTÊNCIA HOSPITALAR E AMBULATORIAL (XXXIII)	3.650.000,00	3.697.000,00	2.548.000,00	68,92	252.800,80	6,84	205.508,50	5,56	0,00
Despesas Correntes	3.615.000,00	3.662.000,00	2.548.000,00	69,58	252.800,80	6,90	205.508,50	5,61	0,00
Despesas de Capital	35.000,00	35.000,00	0,00	0,00	0,00	0,00	0,00	0,00	0,00
SUPORTE PROFILÁTICO E TERAPÊUTICO (XXXIV)	75.000,00	75.000,00	0,00	0,00	0,00	0,00	0,00	0,00	0,00
Despesas Correntes	59.000,00	59.000,00	0,00	0,00	0,00	0,00	0,00	0,00	0,00
Despesas de Capital	16.000,00	16.000,00	0,00	0,00	0,00	0,00	0,00	0,00	0,00
VIGILÂNCIA SANITÁRIA (XXXV)	161.000,00	136.000,00	69.000,00	50,74	0,00	0,00	0,00	0,00	0,00
Despesas Correntes	143.000,00	118.000,00	69.000,00	58,47	0,00	0,00	0,00	0,00	0,00
Despesas de Capital	18.000,00	18.000,00	0,00	0,00	0,00	0,00	0,00	0,00	0,00
VIGILÂNCIA EPIDEMIOLÓGICA (XXXVI)	138.000,00	122.000,00	40.000,00	32,79	22.664,49	18,58	22.664,49	18,58	0,00
Despesas Correntes	118.000,00	102.000,00	40.000,00	39,22	22.664,49	22,22	22.664,49	22,22	0,00
Despesas de Capital	20.000,00	20.000,00	0,00	0,00	0,00	0,00	0,00	0,00	0,00
ALIMENTAÇÃO E NUTRIÇÃO (XXXVII)	0,00	0,00	0,00	0,00	0,00	0,00	0,00	0,00	0,00
Despesas Correntes	0,00	0,00	0,00	0,00	0,00	0,00	0,00	0,00	0,00
Despesas de Capital	0,00	0,00	0,00	0,00	0,00	0,00	0,00	0,00	0,00
OUTRAS SUBFUNÇÕES (XXXVIII)	448.000,00	950.000,00	635.747,66	66,92	35.347,66	3,72	35.347,66	3,72	0,00
Despesas Correntes	243.000,00	775.000,00	635.747,66	82,03	35.347,66	4,56	35.347,66	4,56	0,00
Despesas de Capital	205.000,00	175.000,00	0,00	0,00	0,00	0,00	0,00	0,00	0,00
TOTAL DAS DESPESAS NÃO COMPUTADAS NO CÁLCULO DO MÍNIMO (XXXIX) = (XXXII + XXXIII + XXXIV + XXXV + XXXVI + XXXVII + XXXVIII)	9.470.000,00	9.028.000,00	6.137.077,58	67,98	1.133.576,50	12,56	1.085.848,20	12,03	0,00

DESPESAS TOTAIS COM SAÚDE EXECUTADAS COM RECURSOS PRÓPRIOS E COM RECURSOS TRANSFERIDOS DE OUTROS ENTES	DOTAÇÃO INICIAL	DOTAÇÃO ATUALIZADA (c)	DESPESAS EMPENHADAS		DESPESAS LIQUIDADAS		DESPESAS PAGAS		Inscritas em Restos a Pagar não Processados
			Até o Bimestre (d)	% (d/c)x100	Até o Bimestre (e)	% (e/c)x100	Até o bimestre (f)	% (f/c)x100	
ATENÇÃO BÁSICA (XL) = (IV + XXXII)	6.297.000,00	4.878.000,00	2.844.329,92	58,31	822.763,55	16,87	822.327,55	16,86	0,00
ASSISTÊNCIA HOSPITALAR E AMBULATORIAL (XLI) = (V + XXXIII)	7.982.000,00	8.159.000,00	6.347.142,00	77,79	1.589.424,42	19,48	1.519.476,12	18,62	0,00
SUPORTE PROFILÁTICO E TERAPÊUTICO (XLII) = (VI + XXXIV)	143.000,00	143.000,00	0,00	0,00	0,00	0,00	0,00	0,00	0,00
VIGILÂNCIA SANITÁRIA (XLIII) = (VII + XXXV)	195.000,00	170.000,00	69.000,00	40,59	0,00	0,00	0,00	0,00	0,00
VIGILÂNCIA EPIDEMIOLÓGICA (XLIV) = (VIII + XXXVI)	163.000,00	146.950,00	40.000,00	27,22	22.664,49	15,42	22.664,49	15,42	0,00
ALIMENTAÇÃO E NUTRIÇÃO (XLV) = (XIX + XXXVII)	0,00	0,00	0,00	0,00	0,00	0,00	0,00	0,00	0,00
OUTRAS SUBFUNÇÕES (XLVI) = (X + XXXVIII)	7.616.000,00	7.450.000,00	5.510.019,92	73,96	1.694.130,99	22,74	1.671.208,49	22,43	0,00
TOTAL DAS DESPESAS COM SAÚDE (XLVII) = (XI + XXXIX)	22.396.000,00	20.946.950,00	14.810.491,84	70,70	4.128.983,45	19,71	4.035.676,65	19,27	0,00
(-) Despesas executadas com recursos provenientes das transferências de recursos de outros entes³	0,00	0,00	0,00	0,00	0,00	0,00	0,00	0,00	0,00
TOTAL DAS DESPESAS EXECUTADAS COM RECURSOS PRÓPRIOS (XLVIII)	22.396.000,00	20.946.950,00	14.810.491,84	70,70	4.128.983,45	19,71	4.035.676,65	19,27	0,00

FONTE: Sistema: Sistema CONTÁBIL, Unidade Responsável: PREFEITURA MUNICIPAL DE URANDI, Emissão: 15/04/2024, às 17:40:14, Assinado Digitalmente no dia 15/04/2024, às 17:40:14.

Notas:

1 Nos cinco primeiros bimestres do exercício, o acompanhamento será feito com base na despesa liquidada. No último bimestre do exercício, o valor deverá corresponder ao total da despesa empenhada

2 Até o exercício de 2018, o controle da execução dos restos a pagar considerava apenas os valores dos restos a pagar não processados (regra antiga). A partir do exercício de 2019, o controle da execução dos restos a pagar considera os restos a pagar processados e não processados (regra nova)

3 Essas despesas são consideradas executadas pelo ente transferidor

WARLEI OLIVEIRA DE SOUZA
Prefeito Municipal
CPF: 037.105.975-52

LUIS MOREIRA DE DEUS
Secretário de Finanças
CPF: 015.973.945-48



BA - EXECUTIVO

PREFEITURA MUNICIPAL DE URANDI

RELATÓRIO RESUMIDO DE EXECUÇÃO ORÇAMENTÁRIA

DEMONSTRATIVO DAS PARCERIAS PÚBLICO-PRIVADAS

ORÇAMENTO FISCAL DA SEGURIDADE SOCIAL

(Janeiro a Fevereiro) - 1º Bimestre de 2024



RREO – Anexo 13 (Lei nº 11.079, de 30.12.2004, arts. 22, 25 e 28)

R\$ 1,00

IMPACTOS DAS CONTRATAÇÕES DE PPP	SALDO TOTAL EM 31 DE DEZEMBRO DO EXERCÍCIO ANTERIOR (a)	REGISTROS EFETUADOS EM 2024	
		No bimestre	Até o bimestre (b)
TOTAL DE ATIVOS	0,00	0,00	0,00
Ativos Constituídos na SPE	0,00	0,00	0,00
TOTAL DE PASSIVOS (I)	0,00	0,00	0,00
Obrigações decorrentes de Ativos Constituídos pela SPE	0,00	0,00	0,00
Provisões de PPP	0,00	0,00	0,00
Outros Passivos	0,00	0,00	0,00
ATOS POTENCIAIS PASSIVOS	0,00	0,00	0,00
Obrigações Contratuais	0,00	0,00	0,00
Riscos não Provisionados	0,00	0,00	0,00
Garantias Concedidas	0,00	0,00	0,00
Outros Passivos Contingentes	0,00	0,00	0,00

DESPESAS DE PPP	EXERCÍCIO ANTERIOR	EXERCÍCIO CORRENTE 2024	2025	2026	2027	2028	2029	2030	2031	2032	2033
Do Ente Federado, exceto estatutais não dependentes (I)	0,00	0,00	0,00	0,00	0,00	0,00	0,00	0,00	0,00	0,00	0,00
Das Estatutais Não-dependentes	0,00	0,00	0,00	0,00	0,00	0,00	0,00	0,00	0,00	0,00	0,00
TOTAL DAS DESPESAS	0,00	0,00	0,00	0,00	0,00	0,00	0,00	0,00	0,00	0,00	0,00
PPP A CONTRATAR (II)	0,00	0,00	0,00	0,00	0,00	0,00	0,00	0,00	0,00	0,00	0,00
RECEITA CORRENTE LÍQUIDA (RCL) (III)	71.616.781,44	79.929.182,07	0,00	0,00	0,00	0,00	0,00	0,00	0,00	0,00	0,00
TOTAL DAS DESPESAS CONSIDERADA PARA O LIMITE (IV = I + II)	0,00	0,00	0,00	0,00	0,00	0,00	0,00	0,00	0,00	0,00	0,00
TOTAL DAS DESPESAS / RCL (%) (V = IV / III)	0,00	0,00	0,00	0,00	0,00	0,00	0,00	0,00	0,00	0,00	0,00

Nota:

FONTE: Sistema: Sistema CONTÁBIL, Unidade Responsável: PREFEITURA MUNICIPAL DE URANDI, Emissão: 15/04/2024, às 17:40:39, Assinado Digitalmente no dia 15/04/2024, às 17:40:39.

WARLEI OLIVEIRA DE SOUZA
Prefeito Municipal
CPF: 037.105.975-52

LUIS MOREIRA DE DEUS
Secretário de Finanças
CPF: 015.973.945-48



BA - EXECUTIVO

PREFEITURA MUNICIPAL DE URANDI

RELATÓRIO RESUMIDO DE EXECUÇÃO ORÇAMENTÁRIA

DEMONSTRATIVO SIMPLIFICADO DO RELATÓRIO RESUMIDO DA EXECUÇÃO ORÇAMENTÁRIA

ORÇAMENTO FISCAL DA SEGURIDADE SOCIAL

(Janeiro a Fevereiro) - 1º Bimestre de 2024



RREO - Anexo 14 (LRF, Art. 48)		Em Reais			
BALANÇO ORÇAMENTÁRIO		Até o Bimestre			
RECEITAS					
Previsão Inicial		95.530.000,00			
Previsão Atualizada		95.530.000,00			
Receitas Realizadas		19.974.005,09			
Déficit Orçamentário		0,00			
Saldos de Exercícios Anteriores (Utilizados para Créditos Adicionais)		0,00			
DESPESAS					
Dotação Inicial		95.530.000,00			
Créditos Adicionais		7.569.620,57			
Dotação Atualizada		95.530.000,00			
Despesas Empenhadas		53.794.246,54			
Despesas Liquidadas		17.197.878,34			
Despesas Pagas		17.076.114,47			
Superávit Orçamentário		2.776.126,75			
DESPESAS POR FUNÇÃO / SUBFUNÇÃO		Até o Bimestre			
Despesas Empenhadas		53.794.246,54			
Despesas Liquidadas		17.197.878,34			
RECEITA CORRENTE LÍQUIDA - RCL		Até o Bimestre			
Receita Corrente Líquida		79.929.182,07			
Receita Corrente Líquida Ajustada para Cálculo dos Limites de Endividamento		79.929.182,07			
Receita Corrente Líquida Ajustada para Cálculo dos Limites da Despesa com Pessoal		78.638.486,07			
RECEITAS E DESPESAS DOS REGIMES DE PREVIDÊNCIA DOS SERVIDORES		Até o Bimestre			
Regime Próprio de Previdência dos Servidores - PLANO PREVIDENCIÁRIO					
Receitas Previdenciárias Realizadas		0,00			
Despesas Previdenciárias Empenhadas		0,00			
Despesas Previdenciárias Liquidadas		0,00			
Resultado Previdenciário		0,00			
Regime Próprio de Previdência dos Servidores - PLANO FINANCEIRO					
Receitas Previdenciárias Realizadas		0,00			
Despesas Previdenciárias Empenhadas		0,00			
Despesas Previdenciárias Liquidadas		0,00			
Resultado Previdenciário		0,00			
RESULTADO NOMINAL E PRIMÁRIO		Meta Fixada no Anexo de Metas Fiscais da LDO (a)	Resultado Apurado Até o Bimestre (b)	% em Relação à Meta (b/a)	
RESULTADO PRIMÁRIO (SEM RPPS) - Acima da Linha		3.332.428,00	2.634.442,88	79,05	
RESULTADO NOMINAL (SEM RPPS) - Abaixo da Linha		1.367.988,00	-25.341.341,67	-1.852,45	
RESTOS A PAGAR A PAGAR POR PODER E MINISTÉRIO PÚBLICO		Inscrição	Cancelamento Até o Bimestre	Pagamento Até o Bimestre	Saldo a Pagar
RESTOS A PAGAR PROCESSADOS		969.153,03	0,00	946.960,75	22.192,28
Poder Executivo		969.153,03	0,00	946.960,75	22.192,28
Poder Legislativo		0,00	0,00	0,00	0,00
Poder Judiciário		0,00	0,00	0,00	0,00
Ministério Público		0,00	0,00	0,00	0,00
Defensoria Pública		0,00	0,00	0,00	0,00
RESTOS A PAGAR NÃO-PROCESSADOS		0,00	0,00	0,00	0,00
Poder Executivo		0,00	0,00	0,00	0,00
Poder Legislativo		0,00	0,00	0,00	0,00
Poder Poder Judiciário		0,00	0,00	0,00	0,00
Ministério Público		0,00	0,00	0,00	0,00
Defensoria Pública		0,00	0,00	0,00	0,00
TOTAL		969.153,03	0,00	946.960,75	22.192,28
DESPESAS COM MANUTENÇÃO E DESENVOLVIMENTO DO ENSINO		Valor Apurado Até o Bimestre	Limites Constitucionais Anuais		
			% Mínimo a Aplicar no Exercício	% Aplicado Até o Bimestre	
Mínimo Anual de <18% / 25%> das Receitas de Impostos na Manutenção e Desenvolvimento do Ensino	2.439.626,57	<18% / 25%>	20,75		
Mínimo Anual de 70% do FUNDEB na Remuneração dos Profissionais da Educação Básica	3.980.961,72	70%	79,34		
Percentual de 50% da Complementação da União ao FUNDEB (VAAT) na Educação Infantil	1.726.996,43	50%	172.699.643,00		
Mínimo de 15% da Complementação da União ao FUNDEB (VAAT) em Despesas de Capital	966.321,38	15%	96.632.138,00		
RECEITAS DE OPERAÇÕES DE CRÉDITO E DESPESAS DE CAPITAL		Valor Apurado Até o Bimestre	Saldo não realizado		
Receitas de Operação de Crédito		0,00	892.000,00		
Despesa de Capital Líquida		5.761.111,73	9.675.938,27		
PROJEÇÃO ATUARIAL DOS REGIMES DE PREVIDÊNCIA		Exercício	10º Exercício	20º Exercício	35º Exercício
Plano Previdenciário		0,00	0,00	0,00	0,00
Receitas Previdenciárias		0,00	0,00	0,00	0,00
Despesas Previdenciárias		0,00	0,00	0,00	0,00
Resultado Previdenciário		0,00	0,00	0,00	0,00
Plano Financeiro		0,00	0,00	0,00	0,00
Receitas Previdenciárias		0,00	0,00	0,00	0,00
Despesas Previdenciárias		0,00	0,00	0,00	0,00
Resultado Previdenciário		0,00	0,00	0,00	0,00
RECEITA DA ALIENAÇÃO DE ATIVOS E APLICAÇÃO DOS RECURSOS		Valor Apurado Até o Bimestre	Saldo a realizado		
Receita de Capital Resultante de Alienação de Ativos		0,00	0,00		
Aplicação dos Recursos da Alienação de Ativos		0,00	0,00		



BA - EXECUTIVO

PREFEITURA MUNICIPAL DE URANDI

RELATÓRIO RESUMIDO DE EXECUÇÃO ORÇAMENTÁRIA

DEMONSTRATIVO SIMPLIFICADO DO RELATÓRIO RESUMIDO DA EXECUÇÃO ORÇAMENTÁRIA

ORÇAMENTO FISCAL DA SEGURIDADE SOCIAL

(Janeiro a Fevereiro) - 1º Bimestre de 2024



DESPESAS COM AÇÕES E SERVIÇOS PÚBLICOS DE SAÚDE	Valor Apurado Até o Bimestre	Limites Constitucionais Anual	
		% Mínimo a Aplicar no Exercício	% Aplicado Até o Bimestre
Despesas com Ações e Serviços Públicos de Saúde executadas com recursos de impostos	2.995.406,95	15,00	25,47
DESPESAS DE CARÁTER CONTINUADO DERIVADAS DE PPP	Valor Apurado no Exercício Corrente		
Total das Despesas Consideradas para o Limite / RCL (%)			0,00

FONTE: Sistema: Sistema CONTÁBIL, Unidade Responsável: PREFEITURA MUNICIPAL DE URANDI, Emissão: 15/04/2024, às 17:41:09, Assinado Digitalmente no dia 15/04/2024, às 17:41:09.

WARLEI OLIVEIRA DE SOUZA
Prefeito Municipal
CPF: 037.105.975-52

LUIS MOREIRA DE DEUS
Secretário de Finanças
CPF: 015.973.945-48





BA - EXECUTIVO
PREFEITURA MUNICIPAL DE URANDI
 RELATÓRIO RESUMIDO DE EXECUÇÃO ORÇAMENTÁRIA
DEMONSTRATIVO DE SENTENÇAS JUDICIAIS
 ORÇAMENTO FISCAL DA SEGURIDADE SOCIAL
 Fevereiro de 2024

Artigos 19, § 4º e 30º, § 7º da L.C. 101/00 (Portaria TCM/BA Nº 460)

Beneficiário	Determinação		Nº NE de Origem	Pagamento		
	Data	Valor		Data	Valor	Nº do PP
TOTAL						

WARLEI OLIVEIRA DE SOUZA
 Prefeito Municipal
 CPF: 037.105.975-52

LUIS MOREIRA DE DEUS
 Secretário de Finanças
 CPF: 015.973.945-48



AVISO DE LICITAÇÃO

O Município de Urandi/BA, fará Pregão Eletrônico de N.º 19/2024, objeto: contratação de empresa visando o fornecimento de luminárias em led e suporte metálico para iluminação de vias públicas do município de Urandi/BA. A abertura será no dia 30 de abril de 2024, às 14h (quatorze horas). O Edital e demais atos deste certame serão publicados no diário oficial do município <http://www.urandi.ba.gov.br> e www.portaldecompraspublicas.com.br. Informações gerais através do e-mail cpl.urandi@gmail.com. Urandi/BA, 16 de abril de 2024. Conceição Maria Policiano Farias – Pregoeira - Decreto N.º 40/2023.



AVISO DE LICITAÇÃO

O Município de Urandi/BA, fará Pregão Eletrônico de N.º 20/2024, objeto: contratação de empresa e/ou pessoa física para prestar serviço de transporte escolar utilizando veículos em bom estado de conservação, com todos os itens de segurança exigidos pelo código de trânsito nacional, destinado ao transporte dos alunos da rede pública de ensino deste município. A abertura será no dia 6 de maio de 2024, às 8h (oito horas). O Edital e demais atos deste certame serão publicados no diário oficial do município e <http://www.urandi.ba.gov.br> e www.portaldecompraspublicas.com.br. Informações gerais através do e-mail cpl.urandi@gmail.com. Urandi/BA, 16 de abril de 2024. Conceição Maria Policiano Farias – Pregoeira - Decreto N.º 40/2023.





MUNICÍPIO DE URANDI
Rua Sebastião Alves Santana, 57, Centro
CEP: 46.350-000 | Urandi – Bahia
CNPJ: 13.982.632/0001-40
www.urandi.ba.gov.br
SECRETARIA MUNICIPAL DE ADMINISTRAÇÃO

**EDITAL PREGÃO ELETRÔNICO N.º 019/2024PE**

O MUNICÍPIO DE URANDI - BA, ATRAVÉS DA PREGOEIRA, TORNA PÚBLICO, PARA CONHECIMENTO DOS INTERESSADOS, QUE REALIZARÁ LICITAÇÃO NA MODALIDADE PREGÃO, NA FORMA ELETRÔNICA, COM CRITÉRIO DE JULGAMENTO MENOR PREÇO GLOBAL, NOS TERMOS DA LEI Nº 14.133, DE 01 DE ABRIL DE 2021, DO DECRETO MUNICIPAL Nº 08, DE 03 DE FEVEREIRO DE 2022, LEI COMPLEMENTAR Nº 123/06 E ALTERAÇÕES, DECRETO MUNICIPAL Nº 07, DE 03 DE FEVEREIRO DE 2022 E AS CONDIÇÕES E EXIGÊNCIAS ESTABELECIDAS NESTE EDITAL.

Os trabalhos serão conduzidos por servidor designado, denominado Pregoeiro (a), mediante a inserção e monitoramento de dados gerados ou transferidos diretamente para a página eletrônica www.portaldecompraspublicas.com.br. O servidor terá, dentre outras, as seguintes atribuições: coordenar o processo licitatório; receber, examinar e decidir as impugnações e consultas ao edital, apoiado pela sua equipe responsável pela equipe de elaboração; conduzir a sessão pública na internet; verificar a conformidade da proposta com os requisitos estabelecidos neste edital; dirigir a etapa de lances; verificar e julgar as condições de habilitação; receber, examinar e decidir os recursos, encaminhando à autoridade competente quando mantiver sua decisão; indicar o vencedor do certame; conduzir os trabalhos da equipe de apoio; e encaminhar o processo devidamente instruído a autoridade responsável pela adjudicação e propor a homologação.

ÓRGÃOS INTERESSADOS:	SECRETARIA MUNICIPAL DE TRANSPORTES OBRAS E INFRAESTRUTURA
DATA E HORA DE INÍCIO DAS PROPOSTAS:	18 DE ABRIL DE 2024 ÀS 08h:00min (oito horas)
DATA E HORA LIMITE PARA IMPUGNAÇÃO:	25 DE ABRIL DE 2024 ÀS 17h:00min (dezessete horas)
DATA E HORA FINAL DAS PROPOSTAS:	30 DE ABRIL DE 2024 ÀS 13h:59min (treze horas e cinquenta e nove minutos)
DATA DE ABERTURA DAS PROPOSTAS - SESSÃO PÚBLICA:	30 DE ABRIL DE 2024 ÀS 14h:00min (quatorze horas)
LOCAL:	www.portaldecompraspublicas.com.br
MODO DE DISPUTA:	ABERTO E FECHADO

1. DO OBJETO.

O objeto da presente licitação é a escolha da proposta mais vantajosa para a **CONTRATAÇÃO DE EMPRESA VISANDO O FORNECIMENTO DE LUMINÁRIAS EM LED E SUPORTE METÁLICO PARA ILUMINAÇÃO DE VIAS PÚBLICAS DO MUNICÍPIO DE URANDI - BA**, conforme condições, quantidades e exigências estabelecidas neste Edital e seus anexos.

1.1. O critério de julgamento adotado será o **MENOR PREÇO GLOBAL**, observadas as exigências contidas neste Edital e seus Anexos quanto às especificações do objeto.

2. DOS RECURSOS ORÇAMENTÁRIOS

2.1. As despesas para atender a esta licitação estão programadas em dotação orçamentária própria, prevista no orçamento do Município para o exercício de 2024.

3. DO REGISTRO DE PREÇOS

3.1. As regras referentes aos órgãos gerenciador e participante, bem como a eventuais adesões são as que constam da minuta de Ata de Registro de Preços.

4. DO CREDENCIAMENTO

4.1. O Credenciamento é o nível básico do Registro Cadastral no **PORTAL DE COMPRAS PÚBLICAS** que permite a participação dos interessados na modalidade LICITATÓRIA PREGÃO, em sua FORMA ELETRÔNICA.

4.2. O cadastro deverá ser feito no Portal de Compras Públicas, no sítio www.portaldecompraspublicas.com.br;

4.3. O credenciamento junto ao provedor do sistema implica a responsabilidade do licitante ou de seu representante legal e a presunção de sua capacidade técnica para realização das transações inerentes a este Pregão.





MUNICÍPIO DE URANDI
Rua Sebastião Alves Santana, 57, Centro
CEP: 46.350-000 | Urandi – Bahia
CNPJ: 13.982.632/0001-40
www.urandi.ba.gov.br
SECRETARIA MUNICIPAL DE ADMINISTRAÇÃO



4.4. O licitante responsabiliza-se exclusiva e formalmente pelas transações efetuadas em seu nome, assume como firmes e verdadeiras suas propostas e seus lances, inclusive os atos praticados diretamente ou por seu representante, excluída a responsabilidade do provedor do sistema ou do órgão ou entidade promotora da licitação por eventuais danos decorrentes de uso indevido das credenciais de acesso, ainda que por terceiros.

4.5. É de responsabilidade do cadastrado conferir a exatidão dos seus dados cadastrais no **PORTAL DE COMPRAS PÚBLICAS** e mantê-los atualizados junto aos órgãos responsáveis pela informação, devendo proceder, imediatamente, à correção ou a alteração dos registros tão logo identifique incorreção ou aqueles se tornem desatualizados.

4.5.1. A não observância do disposto no subitem anterior poderá ensejar desclassificação no momento da habilitação

5. DA PARTICIPAÇÃO NO PREGÃO

5.1. Poderão participar deste Pregão interessados cujo ramo de atividade seja compatível com o objeto desta licitação, e que estejam com Credenciamento regular no **PORTAL DE COMPRAS PÚBLICAS**.

5.2. Será concedido tratamento favorecido para as microempresas e empresas de pequeno porte, para as sociedades cooperativas mencionadas no artigo 34 da Lei nº 11.488, de 2007, para o microempreendedor individual - MEI, nos limites previstos da Lei Complementar n.º 123, de 2006.

5.3. NÃO PODERÃO PARTICIPAR DESTA LICITAÇÃO OS INTERESSADOS:

5.3.1. Proibidos de participar de licitações e celebrar contratos administrativos, na forma da legislação vigente;

5.3.2. Que não atendam às condições deste Edital e seu(s) anexo(s);

5.3.3. Estrangeiros que não tenham representação legal no Brasil com poderes expressos para receber citação e responder administrativa ou judicialmente;

5.3.4. Que se enquadrem nas vedações previstas no artigo 9º, § 1º, da Lei nº 14.133, de 2021;

5.3.5. Que estejam sob falência, concurso de credores, concordata ou em processo de dissolução ou liquidação;

5.4. COMO CONDIÇÃO PARA PARTICIPAÇÃO NO PREGÃO, A LICITANTE ASSINALARÁ “SIM” OU “NÃO” EM CAMPO PRÓPRIO DO SISTEMA ELETRÔNICO, RELATIVO ÀS SEGUINTE DECLARAÇÕES:

5.4.1. Que cumpre os requisitos estabelecidos no artigo 3º da Lei Complementar nº 123, de 2006, estando apta a usufruir do tratamento favorecido estabelecido em seus arts. 42 a 49;

5.4.1.1. Nos itens exclusivos para participação de microempresas e empresas de pequeno porte, a assinalação do campo “não” impedirá o prosseguimento no certame;

5.4.1.2. Nos itens em que a participação não for exclusiva para microempresas e empresas de pequeno porte, a assinalação do campo “não” apenas produzirá o efeito de o licitante não ter direito ao tratamento favorecido previsto na Lei Complementar nº 123, de 2006, mesmo que microempresa, empresa de pequeno porte.

5.4.1.3. As microempresas e empresas de pequeno porte sediadas local ou regionalmente gozam de prioridade de contratação, nos termos do § 3º do art. 48 da Lei Complementar n.º 123, de 14 de dezembro de 2006, benefício que se estabelece em face das peculiaridades locais e regionais, com vistas a promoção do desenvolvimento econômico e social no âmbito municipal e regional.

5.4.1.3.1. Entende-se por empresas sediadas localmente aquelas que estejam localizadas em Urandi - BA, e empresas regionais aquelas situadas no Território do Sertão Produtivo, conforme divisão da Secretaria de Planejamento do Estado da Bahia (mapa pode ser acessado pelo link: <http://www.seplan.ba.gov.br/modules/conteudo/conteudo.php?conteudo=17>).

5.4.2. Que conhece todas as regras do edital, bem como todos os requisitos de habilitação, e que a proposta está em conformidade com as exigências do instrumento convocatório;





MUNICÍPIO DE URANDI
Rua Sebastião Alves Santana, 57, Centro
CEP: 46.350-000 | Urandi – Bahia
CNPJ: 13.982.632/0001-40
www.urandi.ba.gov.br
SECRETARIA MUNICIPAL DE ADMINISTRAÇÃO



5.4.3. Que nos valores propostos estão inclusos todos os custos operacionais, encargos previdenciários, trabalhistas, tributários, comerciais e quaisquer outros que incidam direta ou indiretamente no fornecimento dos bens ou serviços.

5.4.4. Que a proposta econômica compreende a integralidade dos custos para atendimento dos direitos trabalhistas assegurados na Constituição Federal, nas leis trabalhistas, nas normas infralegais, nas convenções coletivas de trabalho e nos termos de ajustamento de conduta vigentes na data de entrega das propostas.

5.4.5. Que cumpre os requisitos de habilitação e que as declarações informadas são verídicas, conforme art. 63, inciso I, da Lei 14.133/2021.

5.4.6. Que inexistem fatos impeditivos para sua habilitação no certame, ciente da obrigatoriedade de declarar ocorrências posteriores;

5.4.7. Que não emprega menor de 18 anos em trabalho noturno, perigoso ou insalubre e não emprega menor de 16 anos, salvo menor, a partir de 14 anos, na condição de aprendiz, nos termos do artigo 7º, XXXIII, da Constituição;

5.4.8. Que não possui, em sua cadeia produtiva, empregados executando trabalho degradante ou forçado, observando o disposto nos incisos III e IV do art. 1º e no inciso III do art. 5º da Constituição Federal; e

5.4.9. Que cumpre as exigências de reserva de cargos para pessoa com deficiência e para reabilitado da Previdência Social, previstas em lei e em outras normas específicas, conforme art. 63, inciso IV, Lei 14.133/2021.

5.5. A declaração falsa relativa ao cumprimento de qualquer condição sujeitará o licitante às sanções previstas em lei e neste Edital.

6. DA APRESENTAÇÃO DA PROPOSTA E DOS DOCUMENTOS DE HABILITAÇÃO

6.1. O envio da proposta e dos documentos de habilitação exigidos neste Edital, ocorrerão por meio de chave de acesso e senha.

6.2. Os licitantes encaminharão, exclusivamente por meio do sistema eletrônico, proposta com a descrição do objeto ofertado e o preço, até a data e o horário estabelecidos para abertura da sessão pública, quando, então, encerrar-se-á automaticamente a etapa de envio dessa documentação.

6.3. Os documentos de habilitação exigidos no edital serão encaminhados apenas pelo licitante vencedor, nos termos do art. 63, inciso II da Lei n.º 14.133/2021.

6.3.1. O licitante vencedor deverá enviar os documentos de habilitação no prazo de máximo de 2 (duas) horas, após a solicitação da pregoeira, sob pena de desclassificação, sem prejuízo das sanções previstas neste Edital.

6.4. As Microempresas e Empresas de Pequeno Porte deverão encaminhar a documentação de habilitação, ainda que haja alguma restrição de regularidade fiscal e trabalhista, nos termos do art. 43, § 1º da LC nº 123, de 2006.

6.5. Incumbirá ao licitante acompanhar as operações no sistema eletrônico durante a sessão pública do Pregão, ficando responsável pelo ônus decorrente da perda de negócios, diante da inobservância de quaisquer mensagens emitidas pelo sistema ou de sua desconexão.

6.6. Até a abertura da sessão pública, os licitantes poderão retirar ou substituir a proposta inserida no sistema;

6.7. Não será estabelecida, nessa etapa do certame, ordem de classificação entre as propostas apresentadas, o que somente ocorrerá após a realização dos procedimentos de negociação e julgamento da proposta.

6.8. Os documentos que compõem a proposta e a habilitação do licitante melhor classificado somente serão disponibilizados para avaliação da pregoeira e para acesso público após o encerramento do envio de lances e o envio dos documentos respectivamente.





MUNICÍPIO DE URANDI
Rua Sebastião Alves Santana, 57, Centro
CEP: 46.350-000 | Urandi – Bahia
CNPJ: 13.982.632/0001-40
www.urandi.ba.gov.br



SECRETARIA MUNICIPAL DE ADMINISTRAÇÃO

6.9. Ao apresentar a proposta o licitante declara que não possui nenhum impedimento constante no Artigo 14 da Lei 14.133/2021 e seus incisos.

7. DO PREENCHIMENTO DA PROPOSTA.

7.1. O LICITANTE DEVERÁ ENVIAR SUA PROPOSTA MEDIANTE O PREENCHIMENTO, NO SISTEMA ELETRÔNICO, DOS SEGUINTE CAMPOS:

7.1.1. Valor unitário e total para cada item ou lote de itens (conforme o caso), em moeda corrente nacional;

7.1.2. Marca de cada item ofertado;

7.1.3. Fabricante de cada item ofertado;

7.1.4. Descrição detalhada do objeto, contendo as informações similares à especificação do Termo de Referência: indicando, no que for aplicável, prazo de validade ou de garantia, número do registro ou inscrição do bem no órgão competente, quando for o caso;

7.2. Todas as especificações do objeto contidas na proposta vinculam a contratada.

7.3. Nos valores propostos estarão inclusos todos os custos operacionais, encargos previdenciários, trabalhistas, tributários, comerciais e quaisquer outros que incidam direta ou indiretamente no fornecimento dos bens ou serviços.

7.4. Os preços ofertados, tanto na proposta inicial, quanto na etapa de lances, serão de exclusiva responsabilidade do licitante, não lhe assistindo o direito de pleitear qualquer alteração, sob alegação de erro, omissão ou qualquer outro pretexto.

7.5. O prazo de validade da proposta não será inferior a 60 (SESSENTA) dias, a contar da data de sua apresentação.

8. DA ABERTURA DA SESSÃO, CLASSIFICAÇÃO DAS PROPOSTAS E FORMULAÇÃO DE LANCES

8.1. A abertura da presente licitação dar-se-á em sessão pública, por meio de sistema eletrônico, na data, horário e local indicados neste Edital.

8.2. A Pregoeira verificará as propostas apresentadas, desclassificando desde logo aquelas que:

- a) contiverem vícios insanáveis;
- b) não obedecerem às especificações técnicas pormenorizadas no edital;
- c) apresentarem preços inexequíveis ou permanecerem acima do orçamento estimado para a contratação;
- d) não tiverem sua exequibilidade demonstrada, quando exigido pela Administração;
- e) apresentarem desconformidade com quaisquer outras exigências do edital, desde que insanável.

8.2.1.1. A verificação da conformidade das propostas poderá ser feita exclusivamente em relação à proposta mais bem classificada.

8.2.2. A desclassificação será sempre fundamentada e registrada no sistema, com acompanhamento em tempo real por todos os participantes.

8.2.3. A não desclassificação da proposta não impede o seu julgamento definitivo em sentido contrário, levado a efeito na fase de aceitação.

8.3. O sistema ordenará automaticamente as propostas classificadas, sendo que somente estas participarão da fase de lances.

8.4. O sistema disponibilizará campo próprio para troca de mensagens entre a Pregoeira e os licitantes.





MUNICÍPIO DE URANDI
 Rua Sebastião Alves Santana, 57, Centro
 CEP: 46.350-000 | Urandi – Bahia
 CNPJ: 13.982.632/0001-40
 www.urandi.ba.gov.br
 SECRETARIA MUNICIPAL DE ADMINISTRAÇÃO



8.5. Iniciada a etapa competitiva, os licitantes deverão encaminhar lances exclusivamente por meio do sistema eletrônico, sendo imediatamente informados do seu recebimento e do valor consignado no registro.

8.5.1. O lance deverá ser ofertado de acordo com o tipo de licitação indicada no preâmbulo deste edital.

8.6. Os licitantes poderão oferecer lances sucessivos, observando o horário fixado para abertura da sessão e as regras estabelecidas no Edital.

8.7. O licitante somente poderá oferecer lance **de valor inferior ou percentual** de desconto superior ao último por ele ofertado e registrado pelo sistema.

8.8. O intervalo mínimo de diferença de valores ou percentuais entre os lances, que incidirá tanto em relação aos lances intermediários quanto em relação à proposta que cobrir a melhor oferta deverá ser de **100**, no tempo mínimo de **1 (um) segundo**.

8.9. O intervalo entre os lances enviados pelo mesmo licitante não poderá ser inferior a vinte (20) segundos e o intervalo entre lances não poderá ser inferior a três (3) segundos, sob pena de serem automaticamente descartados pelo sistema os respectivos lances.

8.10. Será adotado para o envio de lances no pregão eletrônico o modo de disputa **"ABERTO E FECHADO"**.

MODOS DE DISPUTA:

1 - MODO DE DISPUTA ABERTO

- I. No modo de disputa aberto a etapa de envio de lances na sessão pública durará dez minutos e, após isso, será prorrogada automaticamente pelo sistema quando houver lance ofertado nos últimos dois minutos do período de duração da sessão pública.
 - a. A prorrogação automática da etapa de envio de lances, será de dois minutos e ocorrerá sucessivamente sempre que houver lances enviados nesse período de prorrogação, inclusive quando se tratar de lances intermediários.
 - b. Na hipótese de não haver novos lances a sessão pública será encerrada automaticamente.
 - c. Encerrada a sessão pública sem prorrogação automática pelo sistema, a pregoeira poderá, assessorado pela equipe de apoio, admitir o reinício da etapa de envio de lances, em prol da consecução do melhor preço disposto.

2 - MODO DE DISPUTA ABERTO E FECHADO

- II. No modo de disputa aberto e fechado a etapa de envio de lances da sessão pública terá duração de quinze minutos.
 - a. Encerrado o prazo previsto, o sistema encaminhará o aviso de fechamento iminente dos lances e, transcorrido o período de até dez minutos, aleatoriamente determinado, a recepção de lances será automaticamente encerrada.
 - b. Encerrado o prazo aleatório, o sistema abrirá a oportunidade para que o autor da oferta de valor mais baixo e os autores das ofertas com valores até dez por cento superiores àquela possam ofertar um lance final e fechado em até cinco minutos, que será sigiloso até o encerramento deste prazo.
 - c. Na ausência de, no mínimo, três ofertas nas condições de que trata o item anterior, os autores dos melhores lances subsequentes, na ordem de classificação, até o máximo de três, poderão oferecer um lance final e fechado em até cinco minutos, que será sigiloso até o encerramento do prazo.
 - d. Encerrados os prazos estabelecidos nos "a" e "c", o sistema ordenará os lances em ordem crescente de vantagem.
 - e. Na ausência de lance final e fechado classificado nos termos dos "a" e "c", haverá o reinício da etapa fechada para que os demais licitantes, até o máximo de três, na ordem de classificação, possam ofertar um lance final e fechado em até cinco minutos, que será sigiloso até o encerramento deste prazo, observado, após esta etapa, o disposto no item "d".





MUNICÍPIO DE URANDI
 Rua Sebastião Alves Santana, 57, Centro
 CEP: 46.350-000 | Urandi – Bahia
 CNPJ: 13.982.632/0001-40
 www.urandi.ba.gov.br
 SECRETARIA MUNICIPAL DE ADMINISTRAÇÃO



f. Na hipótese de não haver licitante classificado na etapa de lance fechado que atenda às exigências para habilitação, a pregoeira poderá, auxiliado pela equipe de apoio, mediante justificativa, admitir o reinício da etapa fechada, nos termos do disposto no item “e”.

8.11. Em caso de falha no sistema, os lances em desacordo com os subitens anteriores deverão ser desconsiderados pela pregoeira.

8.12. Não serão aceitos dois ou mais lances de mesmo valor, prevalecendo aquele que for recebido e registrado primeiro.

8.13. Durante o transcurso da sessão pública, os licitantes serão informados, em tempo real, do valor do menor lance registrado, vedada a identificação do licitante.

8.14. No caso de desconexão com a Pregoeira, no decorrer da etapa competitiva do Pregão, o sistema eletrônico poderá permanecer acessível aos licitantes para a recepção dos lances.

8.15. Quando a desconexão do sistema eletrônico para a pregoeira persistir por tempo superior a dez minutos, a sessão pública será suspensa e terá reinício somente após comunicação expressa da Pregoeira aos participantes do certame, publicada no Portal de Compras Públicas, <http://www.portaldecompraspublicas.com.br>, quando serão divulgadas data e hora para a sua reabertura. E será reiniciada somente após decorridas vinte e quatro horas da comunicação do fato pela Pregoeira aos participantes, no sítio eletrônico utilizado para divulgação.

8.16. Caso o licitante não apresente lances, concorrerá com o valor de sua proposta.

8.17. Em relação a itens não exclusivos para participação de microempresas e empresas de pequeno porte, uma vez encerrada a etapa de lances, será efetivada a verificação automática, junto à Receita Federal, do porte da entidade empresarial. O sistema identificará em coluna própria as microempresas e empresas de pequeno porte participantes, procedendo à comparação com os valores da primeira colocada, se esta for empresa de maior porte, assim como das demais classificadas, para o fim de aplicar-se o disposto nos arts. 44 e 45 da LC nº 123, de 2006, regulamentada pelo Decreto Municipal Nº 07, DE 03 DE FEVEREIRO DE 2022 .

8.18. Havendo proposta ou lances, conforme o caso, de microempresas ou empresa de pequeno porte sediadas local ou regionalmente, com intervalo de até 10% (dez por cento) superiores à licitante melhor classificada no certame, serão essas consideradas empatadas, com direito de preferência pela ordem de classificação, nos termos § 3º, do Art. 48, da Lei Complementar n.º 123, de 14 de dezembro de 2006, para oferecer proposta.

8.18.1. O exercício do direito de preferência somente será aplicado quando a melhor oferta da fase de lances não tiver sido apresentada por microempresa ou empresa de pequeno porte sediadas local ou regionalmente.

8.19. Não havendo microempresas ou empresa de pequeno porte sediadas local ou regionalmente, as propostas de microempresas e empresas de pequeno porte que se encontrarem na faixa de até 5% (cinco por cento) acima da melhor proposta ou melhor lance serão consideradas empatadas com a primeira colocada.

8.20. A melhor classificada, quando não havendo microempresas ou empresa de pequeno porte sediadas local ou regionalmente, terá o direito de encaminhar uma última oferta para desempate, obrigatoriamente em valor inferior ao da primeira colocada, no prazo de 5 (cinco) minutos controlados pelo sistema, contados após a comunicação automática para tanto.

8.21. Caso a microempresa ou a empresa de pequeno porte melhor classificada desista ou não se manifeste no prazo estabelecido, as propostas serão reclassificadas, quando não havendo microempresas ou empresa de pequeno porte sediadas local ou regionalmente, para o exercício do mesmo direito, no prazo estabelecido no subitem anterior.

8.22. No caso de equivalência dos valores apresentados pelas microempresas e empresas de pequeno porte que se encontrem nos intervalos estabelecidos nos subitens anteriores, será realizado sorteio entre elas para que se identifique aquela que primeiro poderá apresentar melhor oferta.

8.23. Quando houver propostas beneficiadas com as margens de preferência em relação ao produto estrangeiro, o critério de desempate será aplicado exclusivamente entre as propostas que fizerem jus às margens de preferência, conforme regulamento.





MUNICÍPIO DE URANDI
 Rua Sebastião Alves Santana, 57, Centro
 CEP: 46.350-000 | Urandi – Bahia
 CNPJ: 13.982.632/0001-40
 www.urandi.ba.gov.br



SECRETARIA MUNICIPAL DE ADMINISTRAÇÃO

8.24. A ordem de apresentação pelos licitantes é utilizada como um dos critérios de classificação, de maneira que só poderá haver empate entre propostas iguais (não seguidas de lances), ou entre lances finais da fase fechada do modo de disputa aberto e fechado.

8.25. Havendo eventual empate entre propostas ou lances, o critério de desempate será aquele previsto no art. 60, da Lei n.º 14.133, de 2021, na seguinte ordem:

- 1) disputa final, hipótese em que os licitantes empatados poderão apresentar nova proposta em ato contínuo à classificação;
- 2) avaliação do desempenho contratual prévio dos licitantes, para a qual deverão preferencialmente ser utilizados registros cadastrais para efeito de atesto de cumprimento de obrigações previstos nesta Lei;
- 3) desenvolvimento pelo licitante de ações de equidade entre homens e mulheres no ambiente de trabalho, conforme regulamento;
- 4) desenvolvimento pelo licitante de programa de integridade, conforme orientações dos órgãos de controle.

8.25.1. Em igualdade de condições, se não houver desempate, será assegurada preferência, sucessivamente, aos bens e serviços produzidos ou prestados por:

- 1) empresas estabelecidas no território do Estado ou do Distrito Federal do órgão ou entidade da Administração Pública estadual ou distrital licitante ou, no caso de licitação realizada por órgão ou entidade de Município, no território do Estado em que este se localize;
- 2) empresas brasileiras;
- 3) empresas que invistam em pesquisa e no desenvolvimento de tecnologia no País;
- 4) empresas que comprovem a prática de mitigação, nos termos da Lei nº 12.187, de 29 de dezembro de 2009.

8.26. Persistindo o empate, a proposta vencedora será sorteada pelo sistema eletrônico dentre as propostas empatadas.

8.27. Encerrada a etapa de envio de lances da sessão pública, a pregoeira deverá encaminhar, pelo sistema eletrônico, contraproposta ao licitante que tenha apresentado o melhor preço, para que seja obtida melhor proposta, vedada a negociação em condições diferentes das previstas neste Edital.

8.27.1. A negociação será realizada por meio do sistema, podendo ser acompanhada pelos demais licitantes.

8.27.2. A pregoeira solicitará ao licitante melhor classificado que, no prazo de **04 (quatro) horas**, envie a proposta adequada ao último lance ofertado após a negociação realizada, acompanhada, se for o caso, dos documentos complementares, quando necessários à confirmação daqueles exigidos neste Edital e já apresentados.

8.28. Após a negociação do preço, a Pregoeira iniciará a fase de aceitação e julgamento da proposta.

9. DA ACEITABILIDADE DA PROPOSTA VENCEDORA.

9.1. Encerrada a etapa de negociação, a pregoeira examinará a proposta classificada em primeiro lugar quanto à adequação ao objeto e à compatibilidade do preço em relação ao máximo estipulado para contratação neste Edital e em seus anexos.

9.1.1. Considera-se inexequível a proposta que apresente preços global ou unitários simbólicos, irrisórios ou de valor zero, incompatíveis com os preços dos insumos e salários de mercado, acrescidos dos respectivos encargos, ainda que o ato convocatório da licitação não tenha estabelecido limites mínimos, exceto quando se referirem a materiais e instalações de propriedade do próprio licitante, para os quais ele renuncie a parcela ou à totalidade da remuneração.

9.2. A Administração poderá realizar diligências, de ofício ou por provocação de interessado, para aferir a exequibilidade das propostas ou exigir dos licitantes que ela seja demonstrada, conforme disposto no inciso IV do caput deste artigo.





MUNICÍPIO DE URANDI
Rua Sebastião Alves Santana, 57, Centro
CEP: 46.350-000 | Urandi – Bahia
CNPJ: 13.982.632/0001-40
www.urandi.ba.gov.br
SECRETARIA MUNICIPAL DE ADMINISTRAÇÃO



9.3. Qualquer interessado poderá requerer que se realizem diligências para aferir a exequibilidade e a legalidade das propostas, devendo apresentar as provas ou os indícios que fundamentam a suspeita;

9.4. Na hipótese de necessidade de suspensão da sessão pública para a realização de diligências, com vistas ao saneamento das propostas, a sessão pública somente poderá ser reiniciada mediante aviso prévio no sistema com, no mínimo, **VINTE E QUATRO HORAS DE ANTECEDÊNCIA**, e a ocorrência será registrada em ata;

9.5. A Pregoeira poderá convocar o licitante para enviar documento digital complementar, por meio de funcionalidade disponível no sistema, no prazo de 2 (duas) horas, sob pena de não aceitação da proposta.

9.5.1. O prazo estabelecido poderá ser prorrogado pela Pregoeira por solicitação escrita e justificada do licitante, formulada antes de findo o prazo, e formalmente aceita pela Pregoeira.

9.5.2. Dentre os documentos passíveis de solicitação pela Pregoeira, destacam-se os que contenham as características do material ofertado, tais como marca, modelo, tipo, fabricante e procedência, além de outras informações pertinentes, a exemplo de catálogos, folhetos ou propostas, encaminhados por meio eletrônico, ou, se for o caso, por outro meio e prazo indicados pela Pregoeira, sem prejuízo do seu ulterior envio pelo sistema eletrônico, sob pena de não aceitação da proposta.

9.5.3. Caso a compatibilidade com as especificações demandadas, sobretudo quanto a padrões de qualidade e desempenho, não possa ser aferida pelos meios previstos nos subitens acima, a Pregoeira exigirá que o licitante classificado em primeiro lugar apresente amostra, sob pena de não aceitação da proposta, no local a ser indicado e dentro de **5 (cinco) dias** úteis, contados da solicitação.

9.5.3.1. Por meio de mensagem no sistema, será divulgado o local e horário de realização do procedimento para a avaliação das amostras, cuja presença será facultada a todos os interessados, incluindo os demais licitantes.

9.5.3.2. Os resultados das avaliações serão divulgados por meio de mensagem no sistema.

9.5.3.3. No caso de não haver entrega da amostra ou ocorrer atraso na entrega, sem justificativa aceita pela Pregoeira, ou havendo entrega de amostra fora das especificações previstas neste Edital, a proposta do licitante será recusada.

9.5.3.4. Se a(s) amostra(s) apresentada(s) pelo primeiro classificado não for(em) aceita(s), a Pregoeira analisará a aceitabilidade da proposta ou lance ofertado pelo segundo classificado. Seguir-se-á com a verificação da(s) amostra(s) e, assim, sucessivamente, até a verificação de uma que atenda às especificações constantes no Termo de Referência.

9.5.3.5. Os exemplares colocados à disposição da Administração serão tratados como protótipos, podendo ser manuseados e desmontados pela equipe técnica responsável pela análise, não gerando direito a ressarcimento.

9.5.3.6. Após a divulgação do resultado final da licitação, as amostras entregues deverão ser recolhidas pelos licitantes no prazo de **10 (DEZ) dias**, após o qual poderão ser descartadas pela Administração, sem direito a ressarcimento.

9.5.3.7. Os licitantes deverão colocar à disposição da Administração todas as condições indispensáveis à realização de testes e fornecer, sem ônus, os manuais impressos em língua portuguesa, necessários ao seu perfeito manuseio, quando for o caso.

9.6. Se a proposta ou lance vencedor for desclassificado, a Pregoeira examinará a proposta ou lance subsequente, e, assim sucessivamente, na ordem de classificação.

9.7. Havendo necessidade, a Pregoeira suspenderá a sessão, informando no “chat” a nova data e horário para a sua continuidade.

9.8. A Pregoeira poderá encaminhar, por meio do sistema eletrônico, contraproposta ao licitante que apresentou o lance mais vantajoso, com o fim de negociar a obtenção de melhor preço, vedada a negociação em condições diversas das previstas neste Edital.





MUNICÍPIO DE URANDI
Rua Sebastião Alves Santana, 57, Centro
CEP: 46.350-000 | Urandi – Bahia
CNPJ: 13.982.632/0001-40
www.urandi.ba.gov.br
SECRETARIA MUNICIPAL DE ADMINISTRAÇÃO



9.8.1. Também nas hipóteses em que a Pregoeira não aceitar a proposta e passar à subsequente, poderá negociar com o licitante para que seja obtido preço melhor.

9.8.2. A negociação será realizada por meio do sistema, podendo ser acompanhada pelos demais licitantes.

9.9. Nos itens não exclusivos para a participação de microempresas e empresas de pequeno porte, sempre que a proposta não for aceita, e antes de a Pregoeira passar à subsequente, haverá nova verificação, pelo sistema, da eventual ocorrência do empate ficto, previsto nos artigos 44 e 45 da LC nº 123, de 2006, seguindo-se a disciplina antes estabelecida, se for o caso.

9.10. Encerrada a análise quanto à aceitação da proposta, a pregoeira verificará a habilitação do licitante, observado o disposto neste Edital.

10. DA HABILITAÇÃO.

10.1. O licitante vencedor deverá enviar os documentos de habilitação no prazo de máximo de 02 (duas) horas, após a solicitação da pregoeira, sob pena de desclassificação, sem prejuízo das sanções previstas neste Edital.

10.1.1. Para todos os efeitos o não envio da documentação de habilitação no prazo mencionado no item 10.1 será considerado inexecução total do contrato.

10.2. As Microempresas e Empresas de Pequeno Porte deverão encaminhar a documentação de habilitação, ainda que haja alguma restrição de regularidade fiscal e trabalhista, nos termos do art. 43, § 1º da LC nº 123, de 2006.

10.3. COMO CONDIÇÃO PRÉVIA AO EXAME DA DOCUMENTAÇÃO DE HABILITAÇÃO DO LICITANTE DETENTOR DA PROPOSTA CLASSIFICADA EM PRIMEIRO LUGAR, A PREGOEIRA VERIFICARÁ O EVENTUAL DESCUMPRIMENTO DAS CONDIÇÕES DE PARTICIPAÇÃO, ESPECIALMENTE QUANTO À EXISTÊNCIA DE SANÇÃO QUE IMPEÇA A PARTICIPAÇÃO NO CERTAME OU A FUTURA CONTRATAÇÃO, MEDIANTE A CONSULTA AOS DOCUMENTOS INSERIDOS NO PORTAL DE COMPRAS PÚBLICAS, E AINDA NOS SEGUINTE CADASTROS:

10.3.1. Possuir Cadastro do Portal de Compras Públicas;

10.3.2. Cadastro Nacional de Empresas Inidôneas e Suspensas – CEIS e o e o Cadastro Nacional de Empresas Punidas – CNEP (www.portaldatransparencia.gov.br/);

10.3.3. Cadastro Nacional de Condenações Cíveis por Atos de Improbidade Administrativa, mantido pelo Conselho Nacional de Justiça (www.cnj.jus.br/improbidade_adm/consultar_requerido.php).

10.3.4. Lista de Inidôneos, mantida pelo Tribunal de Contas da União – TCU <https://contas.tcu.gov.br/ords/f?p=1660:3:0>

10.3.5. A consulta aos cadastros será realizada em nome da empresa licitante e também de seu sócio majoritário, por força do artigo 12 da Lei nº 8.429, de 1992, que prevê, dentre as sanções impostas ao responsável pela prática de ato de improbidade administrativa, a proibição de contratar com o Poder Público, inclusive por intermédio de pessoa jurídica da qual seja sócio majoritário.

10.3.5.1. Caso conste na Consulta de Situação do Fornecedor a existência de Ocorrências Impeditivas Indiretas, o gestor diligenciará para verificar se houve fraude por parte das empresas apontadas no Relatório de Ocorrências Impeditivas Indiretas.

10.3.5.2. A tentativa de burla será verificada por meio dos vínculos societários, linhas de fornecimento similares, dentre outros.

10.3.5.3. O licitante será convocado para manifestação previamente à sua desclassificação.

10.3.6. Constatada a existência de sanção, a Pregoeira reputará o licitante inabilitado, por falta de condição de participação.





MUNICÍPIO DE URANDI
 Rua Sebastião Alves Santana, 57, Centro
 CEP: 46.350-000 | Urandi – Bahia
 CNPJ: 13.982.632/0001-40
 www.urandi.ba.gov.br
 SECRETARIA MUNICIPAL DE ADMINISTRAÇÃO



10.3.7. No caso de inabilitação, haverá nova verificação, pelo sistema, da eventual ocorrência do empate ficto, previsto nos arts. 44 e 45 da Lei Complementar nº 123, de 2006, seguindo-se a disciplina antes estabelecida para aceitação da proposta subsequente.

10.4. Caso atendidas as condições de participação, a habilitação dos licitantes será verificada por meio do **PORTAL DE COMPRAS PÚBLICAS**, em relação à habilitação jurídica, à regularidade fiscal e trabalhista, à qualificação econômico-financeira e habilitação técnica.

10.4.1. É dever do licitante atualizar previamente as comprovações constantes do **PORTAL DE COMPRAS PÚBLICAS**, para que estejam vigentes na data da abertura da sessão pública, ou encaminhar, em conjunto com a apresentação da proposta, a respectiva documentação atualizada.

10.4.2. O descumprimento do subitem acima implicará a inabilitação do licitante, exceto se a consulta aos sítios eletrônicos oficiais emissores de certidões feita pela Pregoeira lograr êxito em encontrar a(s) certidão(ões) válida(s), conforme art. 43, §3º, do Decreto 10.024, de 2019.

10.5. Havendo a necessidade de envio de documentos de habilitação complementares, necessários à confirmação daqueles exigidos neste Edital e já apresentados, o licitante será convocado a encaminhá-los, em formato digital, via sistema, no prazo de 2 (duas) horas, sob pena de inabilitação.

10.6. Somente haverá a necessidade de comprovação do preenchimento de requisitos mediante apresentação dos documentos originais não-digítas quando houver dúvida em relação à integridade do documento digital.

10.5. Não serão aceitos documentos de habilitação com indicação de CNPJ/CPF diferentes, salvo aqueles legalmente permitidos.

10.6. Se o licitante for a matriz, todos os documentos deverão estar em nome da matriz, e se o licitante for a filial, todos os documentos deverão estar em nome da filial, exceto aqueles documentos que, pela própria natureza, comprovadamente, forem emitidos somente em nome da matriz.

10.6.1. Serão aceitos registros de CNPJ de licitante matriz e filial com diferenças de números de documentos pertinentes ao CND e ao CRF/FGTS, quando for comprovada a centralização do recolhimento dessas contribuições.

10.7. Os licitantes deverão encaminhar, nos termos deste Edital, a documentação relacionada nos itens a seguir, para fins de habilitação:

10.8. HABILITAÇÃO JURÍDICA:

10.8.1. No caso de empresário individual: inscrição no Registro Público de Empresas Mercantis, a cargo da Junta Comercial da respectiva sede;

10.8.2. Em se tratando de microempreendedor individual – MEI: Certificado da Condição de Microempreendedor Individual - CCMEI, cuja aceitação ficará condicionada à verificação da autenticidade no sítio www.portaldoeempreendedor.gov.br;

10.8.3. No caso de sociedade empresária ou empresa individual de responsabilidade limitada - EIRELI: ato constitutivo, estatuto ou contrato social em vigor, devidamente registrado na Junta Comercial da respectiva sede, acompanhado de documento comprobatório de seus administradores;

10.8.4. Inscrição no Registro Público de Empresas Mercantis onde opera, com averbação no Registro onde tem sede a matriz, no caso de ser o participante sucursal, filial ou agência;

10.8.5. No caso de sociedade simples: inscrição do ato constitutivo no Registro Civil das Pessoas Jurídicas do local de sua sede, acompanhada de prova da indicação dos seus administradores;

10.8.6. No caso de cooperativa: ata de fundação e estatuto social em vigor, com a ata da assembleia que o aprovou, devidamente arquivado na Junta Comercial ou inscrito no Registro Civil das Pessoas Jurídicas da respectiva sede, bem como o registro de que trata o art. 107 da Lei nº 5.764, de 1971;





MUNICÍPIO DE URANDI
Rua Sebastião Alves Santana, 57, Centro
CEP: 46.350-000 | Urandi – Bahia
CNPJ: 13.982.632/0001-40
www.urandi.ba.gov.br
SECRETARIA MUNICIPAL DE ADMINISTRAÇÃO



10.8.7. No caso de empresa ou sociedade estrangeira em funcionamento no País: decreto de autorização;

10.8.8. Os documentos acima deverão estar acompanhados de todas as alterações ou da consolidação respectiva;

10.8.9. Cópia dos documentos pessoais do representante legal;

10.9. REGULARIDADE FISCAL E TRABALHISTA:

10.9.1. A regularidade fiscal será comprovada pelos seguintes documentos:

10.9.1.1. CNPJ - Prova de inscrição no Cadastro Nacional de Pessoas Jurídicas ou no Cadastro de Pessoas Físicas, conforme o caso;

10.9.1.2. Prova de regularidade fiscal perante a Fazenda Nacional, mediante apresentação de certidão expedida conjuntamente pela Secretaria da Receita Federal do Brasil (RFB) e pela Procuradoria-Geral da Fazenda Nacional (PGFN), referente a todos os créditos tributários federais e à Dívida Ativa da União (DAU) por elas administrados, inclusive aqueles relativos à Seguridade Social, nos termos da Portaria Conjunta nº 1.751, de 02/10/2014, do Secretário da Receita Federal do Brasil e da Procuradora-Geral da Fazenda Nacional.

10.9.1.3. Prova de regularidade com o Fundo de Garantia do Tempo de Serviço (FGTS);

10.9.1.4. Prova de inexistência de débitos inadimplidos perante a justiça do trabalho, mediante a apresentação de certidão negativa ou positiva com efeito de negativa, nos termos do Título VII-A da Consolidação das Leis do Trabalho, aprovada pelo Decreto-Lei nº 5.452, de 1º de maio de 1943;

10.9.1.5. Prova de regularidade junto à Fazenda Estadual, através da Certidão Negativa junto ao Estado em que o licitante é domiciliado.

10.9.1.6. Prova de regularidade junto à Fazenda Municipal, através da Certidão Negativa junto aos Tributos Municipais;

10.10. QUALIFICAÇÃO ECONÔMICO-FINANCEIRA.

10.10.1. Certidão Negativa de falência, de concordata, de recuperação judicial ou extrajudicial (Lei nº 11.101, de 9.2.2005), expedida pelo distribuidor da sede da empresa, datado dos últimos 30 (trinta) dias, ou que esteja dentro do prazo de validade expresso na própria Certidão;

10.10.2. Balanço patrimonial e demonstrações contábeis do último exercício social, já exigíveis e apresentados na forma da lei, que comprovem a boa situação financeira da empresa, vedada a sua substituição por balancetes ou balanços provisórios, podendo ser atualizados por índices oficiais quando encerrado há mais de 3 (três) meses da data de apresentação da proposta;

10.10.2.1. A licitante qualificada como microempresa ou empresa de pequeno porte optante pelo simples nacional poderá substituir o balanço patrimonial e as demonstrações contábeis pelo Extrato do Simples Nacional do mês de apuração antecessor ao mês anterior da data de abertura do certame (mês de abertura do certame – 2 meses);

10.10.2.2. No caso de empresa constituída no exercício social vigente, o balanço patrimonial e os demonstrativos contábeis serão substituídos pelo balanço de abertura;

10.10.2.3. Caso o licitante seja cooperativa, tais documentos deverão ser acompanhados da última auditoria contábil-financeira, conforme dispõe o artigo 112 da Lei nº 5.764, de 1971, ou de uma declaração, sob as penas da lei, de que tal auditoria não foi exigida pelo órgão fiscalizador;

10.10.3. A comprovação da situação financeira da empresa será constatada apresentação de declaração, emitida por contador devidamente habilitado, devendo acostadas a Certidão de Regularidade Profissional na declaração, de que a empresa obtém de índices de Liquidez Geral (LG), Solvência Geral (SG) e Liquidez Corrente (LC), superiores a 1 (um) resultantes da aplicação das fórmulas:





MUNICÍPIO DE URANDI
 Rua Sebastião Alves Santana, 57, Centro
 CEP: 46.350-000 | Urandi – Bahia
 CNPJ: 13.982.632/0001-40
 www.urandi.ba.gov.br
 SECRETARIA MUNICIPAL DE ADMINISTRAÇÃO



$$LG = \frac{\text{Ativo Circulante} + \text{Realizável a Longo Prazo}}{\text{Passivo Circulante} + \text{Passivo Não Circulante}}$$

$$SG = \frac{\text{Ativo Total}}{\text{Passivo Circulante} + \text{Passivo Não Circulante}}$$

$$LC = \frac{\text{Ativo Circulante}}{\text{Passivo Circulante}}$$

10.10.4. As empresas que apresentarem resultado inferior ou igual a 1 (um) em qualquer dos índices de Liquidez Geral (LG), Solvência Geral (SG) e Liquidez Corrente (LC), deverão comprovar, considerados os riscos para a Administração, e, a critério da autoridade competente, o capital mínimo ou o patrimônio líquido mínimo de 10% (dez por cento) do valor estimado da contratação ou do item pertinente.

10.11. QUALIFICAÇÃO TÉCNICA.

10.11.1. A qualificação técnica será verificada pela compatibilidade do objeto social do licitante com o objeto deste edital.

10.12. A existência de restrição relativamente à regularidade fiscal e trabalhista não impede que a licitante qualificada como microempresa ou empresa de pequeno porte seja declarada vencedora, uma vez que atenda a todas as demais exigências do edital.

10.12.1. A declaração do vencedor acontecerá no momento imediatamente posterior à fase de habilitação.

10.13. Caso a proposta mais vantajosa seja ofertada por licitante qualificada como microempresa ou empresa de pequeno porte, e uma vez constatada a existência de alguma restrição no que tange à regularidade fiscal e trabalhista, esta será convocada para, no prazo de 5 (cinco) dias úteis, após a declaração do vencedor, comprovar a regularização. O prazo poderá ser prorrogado por igual período, a critério da administração pública, quando requerida pelo licitante, mediante apresentação de justificativa.

10.14. A não-regularização fiscal e trabalhista no prazo previsto no subitem anterior acarretará a inabilitação do licitante, sem prejuízo das sanções previstas neste Edital, sendo facultada a convocação dos licitantes remanescentes, na ordem de classificação. Se, na ordem de classificação, seguir-se outra microempresa, empresa de pequeno porte ou sociedade cooperativa com alguma restrição na documentação fiscal e trabalhista, será concedido o mesmo prazo para regularização.

10.15. Havendo necessidade de analisar minuciosamente os documentos exigidos, a Pregoeira suspenderá a sessão, informando no "chat" a nova data e horário para a continuidade da mesma.

10.16. Será inabilitado o licitante que não comprovar sua habilitação, seja por não apresentar quaisquer dos documentos exigidos, ou apresentá-los em desacordo com o estabelecido neste Edital.

10.17. Nos itens não exclusivos a microempresas e empresas de pequeno porte, em havendo inabilitação, haverá nova verificação, pelo sistema, da eventual ocorrência do empate ficto, previsto nos artigos 44 e 45 da LC nº 123, de 2006, seguindo-se a disciplina antes estabelecida para aceitação da proposta subsequente.

10.18. A Pregoeira, durante as fases de julgamento das propostas e/ou habilitação, deve sanar eventuais erros ou falhas que não alterem a substância das propostas, dos documentos e sua validade jurídica, mediante decisão fundamentada, registrada em ata e acessível aos licitantes.

10.19. Após a entrega dos documentos para habilitação, não será permitida a substituição ou a apresentação de novos documentos, salvo em sede de diligência, para:

- a) complementação de informações acerca dos documentos já apresentados pelos licitantes e desde que necessária para apurar fatos existentes à época da abertura do certame;
- b) atualização de documentos cuja validade tenha expirado após a data de recebimento das propostas.





MUNICÍPIO DE URANDI
Rua Sebastião Alves Santana, 57, Centro
CEP: 46.350-000 | Urandi – Bahia
CNPJ: 13.982.632/0001-40
www.urandi.ba.gov.br
SECRETARIA MUNICIPAL DE ADMINISTRAÇÃO



10.20. Constatado o atendimento às exigências de habilitação fixadas no Edital, o licitante será declarado vencedor.

11. DO ENCAMINHAMENTO DA PROPOSTA VENCEDORA

11.1. A proposta final do licitante declarado vencedor deverá ser encaminhada no prazo de **04 (quatro) horas** a contar da solicitação da Pregoeira no sistema eletrônico e deverá:

11.1.1. Ser redigida em língua portuguesa, digitada, em uma via, sem emendas, rasuras, entrelinhas ou ressalvas, devendo a última folha ser assinada e as demais rubricadas pelo licitante ou seu representante legal.

11.1.2. Conter a indicação do banco, número da conta e agência do licitante vencedor, para fins de pagamento.

11.1.3. Enviar a proposta final em arquivo editável (necessariamente nas extensões doc, docx, xls ou xlsx), para o e-mail: cpl.urandi@gmail.com.

11.2. O licitante deverá realizar o ajuste da proposta no PORTAL DE COMPRAS PUBLICAS, sob pena de desclassificação. Havendo dúvidas sobre o ajuste as licitantes deverão entrar em contato com o suporte da plataforma.

11.3. A proposta final deverá ser documentada nos autos e será levada em consideração no decorrer da execução do contrato e aplicação de eventual sanção à Contratada, se for o caso.

11.3.1. Todas as especificações do objeto contidas na proposta, tais como marca, modelo, tipo, fabricante e procedência, vinculam a Contratada.

11.4. Os preços deverão ser expressos em moeda corrente nacional, o valor unitário em algarismos e o valor global em algarismos e por extenso.

11.4.1. Ocorrendo divergência entre os preços unitários e o preço global, prevalecerão os primeiros; no caso de divergência entre os valores numéricos e os valores expressos por extenso, prevalecerão estes últimos.

11.5. A oferta deverá ser firme e precisa, limitada, rigorosamente, ao objeto deste Edital, sem conter alternativas de preço ou de qualquer outra condição que induza o julgamento a mais de um resultado, sob pena de desclassificação.

11.6. A proposta deverá obedecer aos termos deste Edital e seus Anexos, não sendo considerada aquela que não corresponda às especificações ali contidas ou que estabeleça vínculo à proposta de outro licitante.

11.7. As propostas que contenham a descrição do objeto, o valor e os documentos complementares estarão disponíveis na internet, após a homologação.

12. DOS RECURSOS

12.1. Declarado o vencedor e decorrida a fase de regularização fiscal e trabalhista da licitante qualificada como microempresa ou empresa de pequeno porte, se for o caso, será concedido o prazo de no mínimo trinta minutos, para que qualquer licitante manifeste a intenção de recorrer em campo próprio do sistema.

12.1.1. A falta de manifestação motivada do licitante quanto à intenção de recorrer importará a preclusão desse direito.

12.1.2. Uma vez admitido o recurso, o recorrente terá, a partir de então, o prazo de 3 (três) dias úteis para apresentar as razões, pelo sistema eletrônico, ficando os demais licitantes, desde logo, intimados para, querendo, apresentarem contrarrazões também pelo sistema eletrônico, em outros 3 (três) dias úteis, que começarão a contar do término do prazo do recorrente, sendo-lhes assegurada vista imediata dos elementos indispensáveis à defesa de seus interesses.

12.2. O acolhimento do recurso invalida tão somente os atos insuscetíveis de aproveitamento.

12.3. Os autos do processo permanecerão com vista franqueada aos interessados, no endereço constante neste Edital.

13. DA REABERTURA DA SESSÃO PÚBLICA





MUNICÍPIO DE URANDI
Rua Sebastião Alves Santana, 57, Centro
CEP: 46.350-000 | Urandi – Bahia
CNPJ: 13.982.632/0001-40
www.urandi.ba.gov.br
SECRETARIA MUNICIPAL DE ADMINISTRAÇÃO



13.1. A sessão pública poderá ser reaberta:

13.1.1. Nas hipóteses de provimento de recurso que leve à anulação de atos anteriores à realização da sessão pública precedente ou em que seja anulada a própria sessão pública, situação em que serão repetidos os atos anulados e os que dele dependam.

13.1.2. Quando houver erro na aceitação do preço melhor classificado ou quando o licitante declarado vencedor não assinar o contrato, não retirar o instrumento equivalente ou não comprovar a regularização fiscal e trabalhista, nos termos do art. 43, §1º da LC nº 123/2006. Nessas hipóteses, serão adotados os procedimentos imediatamente posteriores ao encerramento da etapa de lances.

13.2. Todos os licitantes remanescentes deverão ser convocados para acompanhar a sessão reaberta.

13.2.1. A convocação se dará por meio do sistema eletrônico ("chat"), ou e-mail, ou de acordo com a fase do procedimento licitatório.

13.2.2. A convocação feita por e-mail dar-se-á de acordo com os dados contidos no **CADASTRO DO PORTAL DE COMPRAS PÚBLICAS**, sendo responsabilidade do licitante manter seus dados cadastrais atualizados.

14. DA ADJUDICAÇÃO E HOMOLOGAÇÃO

14.1. O objeto da licitação será adjudicado ao licitante declarado vencedor, por ato da Pregoeira, caso não haja interposição de recurso, ou pela autoridade competente, após a regular decisão dos recursos apresentados.

14.2. Após a fase recursal, constatada a regularidade dos atos praticados, a autoridade competente homologará o procedimento licitatório.

15. DA GARANTIA DE EXECUÇÃO

15.1. Não haverá exigência de garantia de execução para a presente contratação.

16. DA ATA DE REGISTRO DE PREÇOS

16.1. Homologado o resultado da licitação, terá o adjudicatário o prazo de até 05 (CINCO) dias úteis, contados a partir da data de sua convocação, para assinar a Ata de Registro de Preços, cujo prazo de validade encontra-se nela fixado, sob pena de decair do direito à contratação, sem prejuízo das sanções previstas neste Edital.

16.2. Alternativamente à convocação para comparecer perante o órgão ou entidade para a assinatura da Ata de Registro de Preços, a Administração poderá encaminhá-la para assinatura, mediante correspondência postal com aviso de recebimento (AR) ou meio eletrônico, para que seja assinada e devolvida no prazo de até 05 (CINCO) dias úteis, a contar da data de seu recebimento.

17. DO TERMO DE CONTRATO OU INSTRUMENTO EQUIVALENTE

17.1. Após a homologação da licitação, em sendo realizada a contratação, será firmado Termo de Contrato ou emitido instrumento equivalente.

17.2. O adjudicatário terá o prazo de 05 (CINCO) dias úteis, contados a partir da data de sua convocação, para assinar o Termo de Contrato ou aceitar instrumento equivalente, conforme o caso (Nota de Empenho/Carta Contrato/Autorização), sob pena de decair do direito à contratação, sem prejuízo das sanções previstas neste Edital.

17.2.1. Alternativamente à convocação para comparecer perante o órgão ou entidade para a assinatura do Termo de Contrato ou aceite do instrumento equivalente, a Administração poderá encaminhá-lo para assinatura ou aceite da Adjudicatária, mediante correspondência postal com aviso de recebimento (AR) ou meio eletrônico, para que seja assinado ou aceito no prazo de 05 (CINCO) dias, a contar da data de seu recebimento.

17.2.2. É permitida a identificação e assinatura digital por pessoa física ou jurídica em meio eletrônico, mediante certificado digital emitido em âmbito da Infraestrutura de Chaves Públicas Brasileira (ICP-Brasil).





MUNICÍPIO DE URANDI
 Rua Sebastião Alves Santana, 57, Centro
 CEP: 46.350-000 | Urandi – Bahia
 CNPJ: 13.982.632/0001-40
 www.urandi.ba.gov.br
SECRETARIA MUNICIPAL DE ADMINISTRAÇÃO



17.2.3. O prazo previsto no subitem anterior poderá ser prorrogado, por igual período, por solicitação justificada do adjudicatário e aceita pela Administração.

17.3. O Aceite da Nota de Empenho ou do instrumento equivalente, emitida à empresa adjudicada, implica no reconhecimento de que:

17.3.1. Referida Nota está substituindo o contrato, aplicando-se à relação de negócios ali estabelecida as disposições do art. 95 da Lei n.º 14.133, de 2021;

17.3.2. A contratada se vincula à sua proposta e às previsões contidas no edital e seus anexos;

17.3.3. A contratada reconhece que as hipóteses de rescisão são aquelas previstas no art. 137, nas formas prevista em seu art. 138, tendo os seus efeitos, quando unilateral, estipulados no art. 139, todos da Lei 14.133, de 2021.

17.4. O prazo de vigência da contratação é de 12 meses a partir da assinatura da Ata de registro de Preços.

17.5. Por ocasião da assinatura do contrato, será exigida a comprovação das condições de habilitação consignadas neste Edital, as quais deverão ser mantidas pelo licitante durante a vigência do contrato.

17.5.1. Na hipótese de irregularidade, o contratado deverá regularizar a sua situação perante o cadastro no prazo de até 05 (cinco) dias úteis, sob pena de aplicação das penalidades previstas no edital e anexos.

17.6. Na assinatura do contrato ou da ata de registro de preços, será exigida a comprovação das condições de habilitação consignadas no edital, que deverão ser mantidas pelo licitante durante a vigência do contrato.

17.7. Na hipótese de o vencedor da licitação não comprovar as condições de habilitação consignadas no edital ou se recusar a assinar o contrato ou ata de registro de preço, a Administração, sem prejuízo da aplicação das sanções das demais cominações legais cabíveis a esse licitante, poderá convocar os licitantes remanescentes, na ordem de classificação, para a celebração do contrato nas condições propostas pelo licitante vencedor.

17.8. Na hipótese de nenhum dos licitantes aceitar a contratação nos termos do item anterior, a Administração, observados o valor estimado e sua eventual atualização nos termos do edital, poderá:

- a) convocar os licitantes remanescentes para negociação, na ordem de classificação, com vistas à obtenção de preço melhor, mesmo que acima do preço do adjudicatário;
- b) adjudicar e celebrar o contrato nas condições ofertadas pelos licitantes remanescentes, atendida a ordem classificatória, quando frustrada a negociação de melhor condição.

17.9. A recusa injustificada do adjudicatário em assinar o contrato ou em aceitar ou retirar o instrumento equivalente no prazo estabelecido pela Administração caracterizará o descumprimento total da obrigação assumida e o sujeitará às penalidades legalmente estabelecidas e à imediata perda da garantia de proposta em favor do órgão ou entidade licitante, quando for o caso.

17.10. A regra do item anterior não se aplicará aos licitantes remanescentes convocados na forma do item 15.8.

17.11. Decorrido o prazo de validade da proposta indicado no edital sem convocação para a contratação, ficarão os licitantes liberados dos compromissos assumidos.

18. DO REAJUSTAMENTO EM SENTIDO GERAL

18.1. As regras acerca do reajustamento em sentido geral do valor contratual são as estabelecidas no Termo de Referência, anexo a este Edital.

19. DO RECEBIMENTO DO OBJETO E DA FISCALIZAÇÃO

19.1. Os critérios de recebimento e aceitação do objeto e de fiscalização estão previstos no Termo de Referência.

20. DAS OBRIGAÇÕES DA CONTRATANTE E DA CONTRATADA

20.1. As obrigações da Contratante e da Contratada são as estabelecidas no Termo de Referência.





MUNICÍPIO DE URANDI
Rua Sebastião Alves Santana, 57, Centro
CEP: 46.350-000 | Urandi – Bahia
CNPJ: 13.982.632/0001-40
www.urandi.ba.gov.br
SECRETARIA MUNICIPAL DE ADMINISTRAÇÃO



21. DO PAGAMENTO

21.1. As regras acerca do pagamento são as estabelecidas no Termo de Referência, anexo a este Edital.

22. DAS SANÇÕES ADMINISTRATIVAS

22.1. As regras acerca das sanções administrativas são as estabelecidas no Termo de Referência, anexo a este Edital.

23. DA IMPUGNAÇÃO AO EDITAL E DO PEDIDO DE ESCLARECIMENTO

23.1. Qualquer pessoa poderá para impugnar edital de licitação por irregularidade ou para solicitar esclarecimento sobre os seus termos, devendo protocolar o pedido até 3 (três) dias úteis antes da data de abertura do certame.

23.2. A IMPUGNAÇÃO DEVERÁ ser realizada EXCLUSIVAMENTE por FORMA ELETRÔNICA no sistema www.portaldecompraspublicas.com.br.

23.3. A resposta à impugnação ou ao pedido de esclarecimento vincularão os participantes e a administração, e deverá ser divulgada PORTAL DE COMPRAS PÚBLICAS no prazo de até 3 (três) dias úteis, limitado ao último dia útil anterior à data da abertura do certame.

23.4. A concessão de efeito suspensivo à impugnação é medida excepcional e deverá ser motivada pela pregoeira, nos autos do processo de licitação.

23.5. Acolhida a impugnação, será definida e publicada nova data para a realização do certame.

23.6. Não serão conhecidas as impugnações apresentadas após o respectivo prazo legal ou, no caso de empresas, que estejam subscritas por representante não habilitado legalmente ou não identificado no processo para responder pela proponente.

23.7. A petição de impugnação apresentada por empresa deve ser firmada por sócio, pessoa designada para a administração da sociedade empresária, ou procurador, e vir acompanhada, conforme o caso, de estatuto ou contrato social e suas posteriores alterações, se houver, do ato de designação do administrador, ou de procuração pública ou particular (instrumento de mandato com poderes para impugnar o Edital).

24. DAS DISPOSIÇÕES GERAIS

24.1. Da sessão pública do Pregão divulgar-se-á ata no sistema eletrônico.

24.2. Como condição de validade e eficácia, todos os atos devem ser realizados de forma eletrônica diretamente no PORTAL DE COMPRAS PÚBLICAS, conforme art. 17, § 4º da Lei 14.133, de 2021.

24.3. Todas as comunicações serão formalizadas através do PORTAL DE COMPRAS PÚBLICAS.

24.4. Não havendo expediente ou ocorrendo qualquer fato superveniente que impeça a realização do certame na data marcada, a sessão será automaticamente transferida para o primeiro dia útil subsequente, no mesmo horário anteriormente estabelecido, desde que não haja comunicação em contrário, pela Pregoeira.

24.5. Todas as referências de tempo no Edital, no aviso e durante a sessão pública observarão o horário de Brasília – DF.

24.6. No julgamento das propostas e da habilitação, a Pregoeira poderá sanar erros ou falhas que não alterem a substância das propostas, dos documentos e sua validade jurídica, mediante despacho fundamentado, registrado em ata e acessível a todos, atribuindo-lhes validade e eficácia para fins de habilitação e classificação.

24.7. A homologação do resultado desta licitação não implicará direito à contratação.

24.8. Verificada qualquer irregularidade a Autoridade Superior determinará o retorno dos autos para o devido saneamento.





MUNICÍPIO DE URANDI
Rua Sebastião Alves Santana, 57, Centro
CEP: 46.350-000 | Urandi – Bahia
CNPJ: 13.982.632/0001-40
www.urandi.ba.gov.br
SECRETARIA MUNICIPAL DE ADMINISTRAÇÃO



24.9. As normas disciplinadoras da licitação serão sempre interpretadas em favor da ampliação da disputa entre os interessados, desde que não comprometam o interesse da Administração, o princípio da isonomia, a finalidade e a segurança da contratação.

24.10. Os licitantes assumem todos os custos de preparação e apresentação de suas propostas e a Administração não será, em nenhum caso, responsável por esses custos, independentemente da condução ou do resultado do processo licitatório.

24.11. Na contagem dos prazos estabelecidos neste Edital e seus Anexos, excluir-se-á o dia do início e incluir-se-á o do vencimento. Só se iniciam e vencem os prazos em dias de expediente na Administração.

24.12. O desatendimento de exigências formais não essenciais não importará o afastamento do licitante, desde que seja possível o aproveitamento do ato, observados os princípios da isonomia e do interesse público.

24.13. O licitante é o responsável pela fidelidade e legitimidade das informações prestadas e dos documentos apresentados em qualquer fase da licitação.

24.13.1. A falsidade de qualquer documento apresentado ou a inverdade das informações nele contidas implicará a imediata desclassificação do proponente que o tiver apresentado, ou, caso tenha sido o vencedor, a rescisão do contrato ou do documento equivalente, sem prejuízo das demais sanções cabíveis.

24.14. Em caso de divergência entre disposições deste Edital e de seus anexos ou demais peças que compõem o processo, prevalecerá as deste Edital.

24.15. A Autoridade Superior do MUNICÍPIO DE URANDI - BA, poderá revogar este Pregão por razões de interesse público decorrente de fato superveniente que constitua óbice manifesto e incontornável, ou anulá-lo por ilegalidade, de ofício ou por provocação de terceiros, salvo quando for viável a convalidação do ato ou do procedimento viciado, desde que observados os princípios da ampla defesa e contraditório.

24.15.1. A anulação do pregão induz à do contrato.

24.15.2. A anulação da licitação por motivo de ilegalidade não gera obrigação de indenizar.

24.16. É facultado à autoridade superior, em qualquer fase deste Pregão, promover diligência destinada a esclarecer ou completar a instrução do processo, vedada a inclusão posterior de informação ou de documentos que deveriam ter sido apresentados para fins de classificação e habilitação.

24.16.1. Conforme entendimento do Plenário do Tribunal de Contas da União, exarado no Acórdão n. 1211/2021-Plenário, não é considerado documento novo, *comprobatório de condição atendida pelo licitante quando apresentou sua proposta, que não foi juntado com os demais comprovantes de habilitação e/ou da proposta, por equívoco ou falha, o qual deverá ser solicitado e avaliado pela Pregoeira.*

24.17. O Edital está disponibilizado, na íntegra, no endereço eletrônico: www.portaldecompraspublicas.com.br e também poderão retirado na Sala de Licitações do MUNICÍPIO DE URANDI - BA, na Rua Sebastião Alves Santana, nº 57, Centro, URANDI - BA, nos dias úteis, no horário das 8h00min às 12h00min, mesmo endereço e período no qual os autos do processo administrativo permanecerão com vista franqueada aos interessados.

24.18. Integram este Edital, para todos os fins e efeitos, os seguintes anexos:

ANEXO I – TERMO DE REFERÊNCIA;

ANEXO II – MINUTA DA ATA DE REGISTRO DE PREÇOS;

ANEXO III – MINUTA DO CONTRATO;

Urandi - BA, em 16 de abril de 2024.

CONCEIÇÃO MARIA POLICIANO FARIAS
PREGOEIRA
DECRETO Nº. 040/2023





MUNICÍPIO DE URANDI
Rua Sebastião Alves Santana, 57, Centro
CEP: 46.350-000 | Urandi – Bahia
CNPJ: 13.982.632/0001-40
www.urandi.ba.gov.br



SECRETARIA MUNICIPAL DE ADMINISTRAÇÃO

ANEXO I

TERMO DE REFERÊNCIA

1. OBJETIVO

- 1.1. O presente Termo de Referência reúne o conjunto de informações necessárias e as condições mínimas exigíveis, tendo por objetivo subsidiar o processo licitatório, com o escopo de promover a **CONTRATAÇÃO DE EMPRESA VISANDO O FORNECIMENTO DE LUMINÁRIAS EM LED E SUPORTE METÁLICO PARA ILUMINAÇÃO DE VIAS PÚBLICAS DO MUNICÍPIO DE URANDI - BA**, conforme especificações e quantidades estabelecidas nesse Termo de Referência.
- 1.2. A aquisição será realizada mediante licitação na modalidade PREGÃO, do tipo MENOR PREÇO GLOBAL.
- 1.3. A relação dos itens a serem adquiridos e suas quantidades estão constantes no **ANEXO A** deste Termo de Referência.
- 1.4. No preço cotado deverão estar incluídas eventuais vantagens e/ou abatimentos, impostos, taxas e encargos sociais, obrigações trabalhistas, previdenciárias, fiscais e comerciais, assim como despesas com transportes e deslocamentos e outras quaisquer que incidam sobre a contratação.

2. JUSTIFICATIVA E OBJETIVO DA CONTRATAÇÃO

- 2.1. O presente procedimento licitatório se faz necessário tendo em vista a necessidade de iluminar as vias públicas do Município, uma vez que a iluminação pública constitui-se num dos vetores importantes para a segurança pública dos centros urbanos, no que se refere ao tráfego de veículos e de pedestres e à prevenção da criminalidade, além de valorizar e ajudar a preservar o patrimônio urbano, embelezando o bem público e propiciando a utilização noturna de atividades como lazer, comércio, cultura.
- 2.2. A contratação objetiva, por fim, respeitada a isonomia entre os licitantes, selecionar a proposta mais vantajosa para a Administração, que garanta a boa qualidade dos produtos ofertados a custos mais reduzidos, contribuindo para diminuição dos gastos municipais.

3. CLASSIFICAÇÃO DOS BENS/SERVIÇOS COMUNS

- 3.1. O objeto a ser contratado é de natureza comum nos termos do inciso XIII da Lei 14.133/2021, as sendo que o desempenho e qualidade podem ser objetivamente definidos, por meio de especificações usuais de mercado.

- 3.2. Seguem as descrições dos materiais abaixo:

3.3 LUMINÁRIAS

CARACTERÍSTICAS MECÂNICAS

Corpo injetado em alumínio a alta pressão SAE 305, ou A413-0, ou equivalente;
Pintura eletrostática na cor Azul Del Rey;
Conexões mecânicas da luminária em aço inox ou alumínio e parafusos em aço inox;
Grau de Proteção IP 66 ou superior
Proteção Mecânica IK 08 ou superior

As luminárias devem possibilitar a fixação em braços com diâmetro de 25 mm a 60,3mm, possuir ajuste de inclinação articulado com ângulo de ajuste de + - 20°.

CARACTERÍSTICAS ELÉTRICAS

As luminárias deverão ser fornecidas prontas para serem instaladas na rede de iluminação pública em tensão nominal de 127VCA a 220 VCA,





MUNICÍPIO DE URANDI
Rua Sebastião Alves Santana, 57, Centro
CEP: 46.350-000 | Urandi – Bahia
CNPJ: 13.982.632/0001-40
www.urandi.ba.gov.br



SECRETARIA MUNICIPAL DE ADMINISTRAÇÃO

Deverão possuir:

- I. Temperatura de cor de 4.000K com variação de + ou - 500K
- II. Índice de Reprodução de Cor: > 70
- III. Frequência de operação: 50~60Hz
- IV. Temperatura de operação: -40°C a 55°C
- V. Fator de potência mínimo de 0,92
- VI. Consumo Nominal Máximo: 90W
- VII. Fluxo Luminoso mínimo (lm): 13.500 lm
- VIII. Eficiência Luminosa Mínima (lm/W): 150
- IX. Vida Útil Mínima: 100.000 horas
- X. Proteção antissurto mínimo: 10kV / 12 kA
- XI. Selo Procel

GARANTIA DAS LUMINÁRIAS

As luminárias deverão possuir garantia do fabricante de pelo menos 5 anos (60 meses)

3.4 BRAÇOS DE FIXAÇÃO DE LUMINÁRIA

MATERIAL

Tubo: Aço carbono, ABNT 1010 a 1020, conforme DIN-2440 em peça única,

Base (Sapata): Aço carbono, ABNT 1010 a 1020, em forma de perfil ou chapa dobrada,

PROTEÇÃO SUPERFICIAL

Os braços de iluminação pública deverão ser zincados por imersão a quente conforme NBR 6323.

DIMENSÕES

- I. Comprimento: 2,5 m
- II. Diâmetro externo do tubo: 60 mm

DESENHO ORIENTATIVO

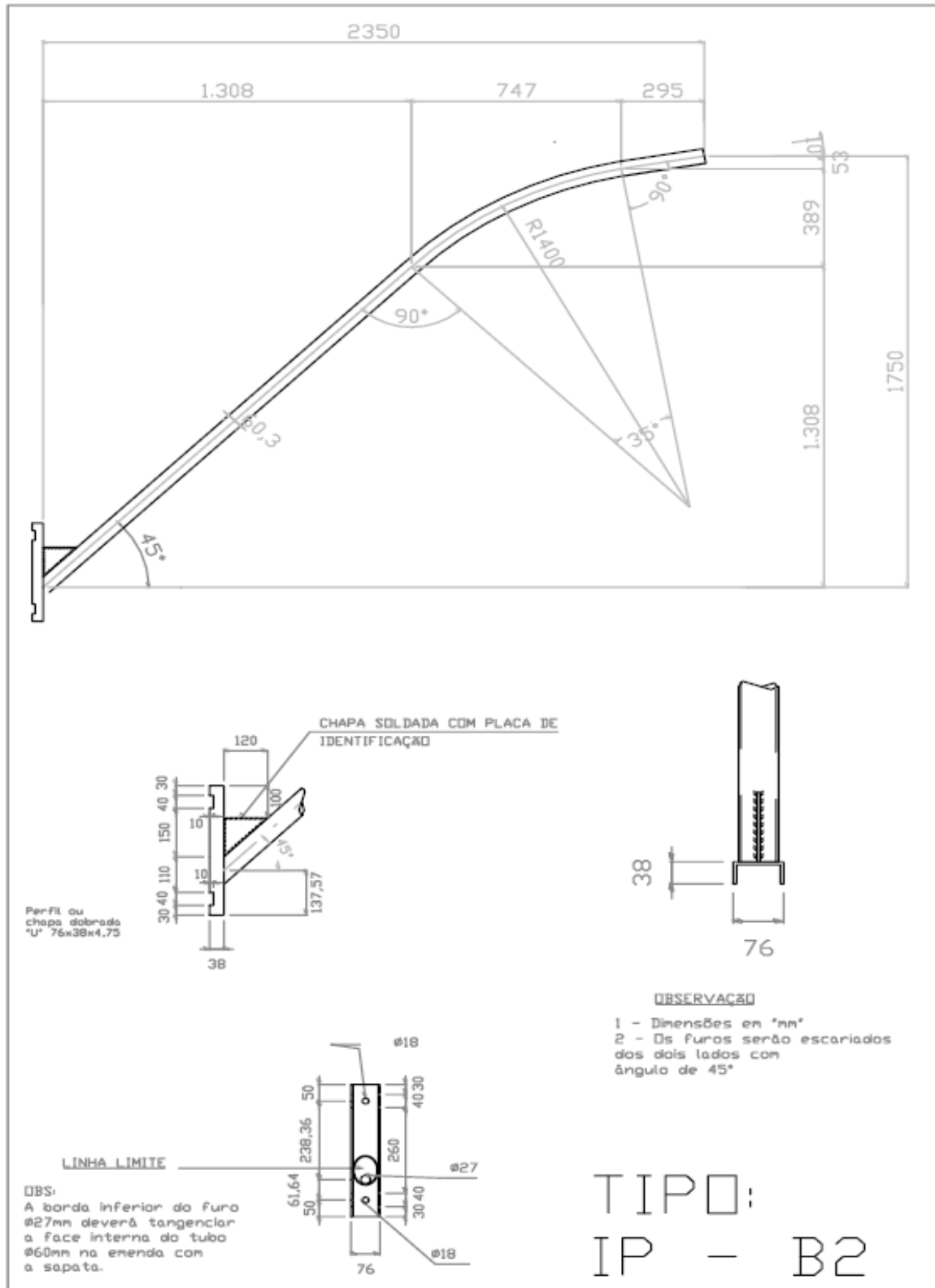




MUNICÍPIO DE URANDI
 Rua Sebastião Alves Santana, 57, Centro
 CEP: 46.350-000 | Urandi – Bahia
 CNPJ: 13.982.632/0001-40
 www.urandi.ba.gov.br



SECRETARIA MUNICIPAL DE ADMINISTRAÇÃO





MUNICÍPIO DE URANDI
Rua Sebastião Alves Santana, 57, Centro
CEP: 46.350-000 | Urandi – Bahia
CNPJ: 13.982.632/0001-40
www.urandi.ba.gov.br



SECRETARIA MUNICIPAL DE ADMINISTRAÇÃO

4. DO REGISTRO DE PREÇOS

4.1. As regras referentes ao órgão gerenciado e participantes, bem como a eventuais adesões são as que constam da minuta de Ata de Registro de Preços.

5. ENTREGA E CRITÉRIO DE ACEITAÇÃO DO OBJETO

5.1. O prazo de entrega é de 10 (dez) dias prorrogável por igual período a critério da Administração, contados do recebimento da ORDEM DE FORNECIMENTO, emitida pela Secretaria demandante.

5.2. Os materiais deverão ser entregues no local especificado na Ordem de Fornecimento.

5.3. Os produtos poderão ser rejeitados, no todo ou em parte, quando em desacordo com as especificações constantes neste Termo de Referência e na proposta, devendo ser substituídos no prazo de até 03 (três) dias, a contar da notificação da contratada, às suas custas, sem prejuízo da aplicação das sanções administrativas prevista neste instrumento.

5.4. O recebimento do objeto não exclui a responsabilidade da contratada pelos prejuízos resultantes da incorreta execução do contrato.

6. OBRIGAÇÕES DA CONTRATANTE

6.1. São obrigações da Contratante:

6.1.1. Receber o objeto no prazo e condições estabelecidas no Edital e seus anexos;

6.1.2. Verificar minuciosamente, no prazo fixado, a conformidade dos bens/serviços recebidos provisoriamente com as especificações constantes do Edital e da proposta, para fins de aceitação e recebimento definitivo;

6.1.3. Comunicar à Contratada, por escrito, sobre imperfeições, falhas ou irregularidades verificadas no objeto fornecido, para que seja substituído, reparado ou corrigido;

6.1.4. Acompanhar e fiscalizar o cumprimento das obrigações da Contratada, através de servidor especialmente designado;

6.1.5. Efetuar o pagamento à Contratada no valor correspondente ao fornecimento do objeto, no prazo e forma estabelecidos no Edital e seus anexos;

6.1.6. Responder, no prazo de 15 (quinze) dias os pedidos de repactuação de preços e restabelecimento do equilíbrio econômico-financeiro.

6.2. A Administração não responderá por quaisquer compromissos assumidos pela Contratada com terceiros, ainda que vinculados à execução do presente Termo de Contrato, bem como por qualquer dano causado a terceiros em decorrência de ato da Contratada, de seus empregados, prepostos ou subordinados.

7. OBRIGAÇÕES DA CONTRATADA

7.1. A Contratada deve cumprir todas as obrigações constantes no Edital, seus anexos e sua proposta, assumindo como exclusivamente seus os riscos e as despesas decorrentes da boa e perfeita execução do objeto e, ainda:

7.1.1. Efetuar a entrega do objeto em perfeitas condições, conforme especificações, prazo e local constantes no Termo de Referência e seus anexos, acompanhado da respectiva nota fiscal, na qual constarão as indicações referentes a: marca, procedência e prazo de validade;

7.1.2. Responsabilizar-se pelos vícios e danos decorrentes do objeto, de acordo com os artigos 12, 13 e 17 a 27, do Código de Defesa do Consumidor (Lei nº 8.078, de 1990);

7.1.3. Substituir, reparar ou corrigir, às suas expensas, no prazo fixado neste Termo de Referência, o objeto com avarias ou defeitos;





MUNICÍPIO DE URANDI
Rua Sebastião Alves Santana, 57, Centro
CEP: 46.350-000 | Urandi – Bahia
CNPJ: 13.982.632/0001-40
www.urandi.ba.gov.br
SECRETARIA MUNICIPAL DE ADMINISTRAÇÃO



7.1.4. Comunicar, imediatamente após tomarem conhecimento, à Contratante os motivos que impossibilitem o cumprimento do prazo previsto, com a devida comprovação;

7.1.5. Manter, durante toda a execução do contrato, a compatibilidade com as obrigações assumidas, bem como todas as condições de habilitação e qualificação exigidas na licitação;

7.1.6. Indicar preposto para representá-la durante a execução do contrato.

8. DA SUBCONTRATAÇÃO

8.1. Em nenhuma hipótese poderá haver subcontratação integral do objeto. A subcontratação parcial será permitida em situações devidamente fundamentadas e justificadas, devendo ser aceitas pela Contratante.

9. DA ALTERAÇÃO SUBJETIVA

9.1. É admissível a fusão, cisão ou incorporação da contratada com/em outra pessoa jurídica, desde que sejam observados pela nova pessoa jurídica todos os requisitos de habilitação exigidos na licitação original; sejam mantidas as demais cláusulas e condições do contrato; não haja prejuízo à execução do objeto pactuado e haja a anuência expressa da Administração à continuidade do contrato.

10. DO CONTROLE E FISCALIZAÇÃO DA EXECUÇÃO

10.1. Nos termos do art. 117, da Lei n.º 14.133, de 2021, será designado representante para acompanhar e fiscalizar a entrega dos produtos, anotando em registro próprio todas as ocorrências relacionadas com a execução e determinando o que for necessário à regularização de falhas ou defeitos observados.

10.2. A fiscalização de que trata este item não exclui nem reduz a responsabilidade da Contratada, inclusive perante terceiros, por qualquer irregularidade, ainda que resultante de imperfeições técnicas ou vícios redibitórios, e, na ocorrência desta, não implica em corresponsabilidade da Administração ou de seus agentes e prepostos, de conformidade com o art. 120 da Lei n.º 14.133, de 2021.

10.3. O representante da Administração anotar em registro próprio todas as ocorrências relacionadas com a execução do contrato, indicando dia, mês e ano, bem como o nome dos funcionários eventualmente envolvidos, determinando o que for necessário à regularização das falhas ou defeitos observados e encaminhando os apontamentos à autoridade competente para as providências cabíveis.

11. DO PAGAMENTO

11.1. O pagamento será realizado no prazo de até 30 (trinta) dias, contados a partir do recebimento da Nota Fiscal ou Fatura, através de ordem bancária, para crédito em banco, agência e conta corrente indicados pelo contratado.

11.2. Considera-se ocorrido o recebimento da nota fiscal ou fatura quando o órgão contratante atestar a execução do objeto do contrato.

11.3. A Nota Fiscal ou Fatura deverá ser obrigatoriamente acompanhada da comprovação da regularidade fiscal, constatada por meio de consulta on-line mediante consulta aos sítios eletrônicos oficiais ou à documentação mencionada no art. 68 da Lei n.º 14.133, de 2021.

11.4. Havendo erro na apresentação da Nota Fiscal ou dos documentos pertinentes à contratação, ou, ainda, circunstância que impeça a liquidação da despesa, como, por exemplo, obrigação financeira pendente, decorrente de penalidade imposta ou inadimplência, o pagamento ficará sobrestado até que a Contratada providencie as medidas saneadoras. Nesta hipótese, o prazo para pagamento iniciar-se-á após a comprovação da regularização da situação, não acarretando qualquer ônus para a Contratante.

11.5. Será considerada data do pagamento o dia em que constar como emitida a ordem bancária para pagamento.

11.6. Previamente à emissão de nota de empenho e a cada pagamento, a Administração deverá realizar consulta on-line mediante consulta aos sítios eletrônicos oficiais para verificar a manutenção das condições de habilitação exigidas no edital.





MUNICÍPIO DE URANDI
Rua Sebastião Alves Santana, 57, Centro
CEP: 46.350-000 | Urandi – Bahia
CNPJ: 13.982.632/0001-40
www.urandi.ba.gov.br
SECRETARIA MUNICIPAL DE ADMINISTRAÇÃO



11.7. Constatando-se a situação de irregularidade da contratada, será providenciada sua notificação, por escrito, para que, no prazo de 5 (cinco) dias úteis, regularize sua situação ou, no mesmo prazo, apresente sua defesa. O prazo poderá ser prorrogado, a critério da contratante.

11.8. Não havendo regularização ou sendo a defesa considerada improcedente, a contratante deverá comunicar aos órgãos responsáveis pela fiscalização da regularidade fiscal quanto à inadimplência da contratada, bem como quanto à existência de pagamento a ser efetuado, para que sejam acionados os meios pertinentes e necessários para garantir o recebimento de seus créditos.

11.9. Persistindo a irregularidade, a contratante deverá adotar as medidas necessárias à rescisão contratual nos autos do processo administrativo correspondente, assegurada à contratada a ampla defesa.

11.10. Havendo a efetiva execução do objeto, os pagamentos serão realizados normalmente, até que se decida pela rescisão do contrato, caso a contratada não regularize sua situação de habilitação.

11.10.1. Será rescindido o contrato em execução com a contratada inadimplente, salvo por motivo de economicidade, segurança nacional ou outro de interesse público de alta relevância, devidamente justificado, em qualquer caso, pela máxima autoridade da contratante.

11.11. Quando do pagamento, será efetuada a retenção tributária prevista na legislação aplicável.

11.12. Nos casos de eventuais atrasos de pagamento, desde que a contratada não tenha concorrido, de alguma forma, para tanto, fica convencionado que a taxa de compensação financeira devida pela Contratante, entre a data do vencimento e o efetivo adimplemento da parcela, que será calculada *pro rata die* sobre INPC.

12. DO REAJUSTE

12.1. Os preços são fixos e irrevogáveis no prazo de um ano contado da data limite para a apresentação das propostas.

12.1.1. Dentro do prazo de vigência do contrato e mediante solicitação da contratada, os preços contratados poderão sofrer reajuste após o interregno de um ano, aplicando-se o índice INPC exclusivamente para as obrigações iniciadas e concluídas após a ocorrência da anualidade.

12.2. Nos reajustes subsequentes ao primeiro, o interregno mínimo de um ano será contado a partir dos efeitos financeiros do último reajuste.

12.3. No caso de atraso ou não divulgação do índice de reajustamento, o contratante pagará à contratada a importância calculada pela última variação conhecida, liquidando a diferença correspondente tão logo seja divulgado o índice definitivo. Fica a contratada obrigada a apresentar memória de cálculo referente ao reajustamento de preços do valor remanescente, sempre que este ocorrer.

12.4. Nas aferições finais, o índice utilizado para reajuste será, obrigatoriamente, o definitivo.

12.5. Caso o índice estabelecido para reajustamento venha a ser extinto ou de qualquer forma não possa mais ser utilizado, será adotado, em substituição, o que vier a ser determinado pela legislação então em vigor.

12.6. Na ausência de previsão legal quanto ao índice substituto, as partes elegerão novo índice oficial, para reajustamento do preço do valor remanescente, por meio de termo aditivo.

12.7. O reajuste será realizado por apostilamento.

13. DA GARANTIA DE EXECUÇÃO

13.1. Dispensada em razão do objeto.

14. DAS SANÇÕES ADMINISTRATIVAS

14.1. Comete infração administrativa, nos termos da Lei n.º 14.133, de 2021, o licitante/adjudicatário que:





MUNICÍPIO DE URANDI
Rua Sebastião Alves Santana, 57, Centro
CEP: 46.350-000 | Urandi – Bahia
CNPJ: 13.982.632/0001-40
www.urandi.ba.gov.br



SECRETARIA MUNICIPAL DE ADMINISTRAÇÃO

- I. dar causa à inexecução parcial do contrato;
- II. dar causa à inexecução parcial do contrato que cause grave dano à Administração, ao funcionamento dos serviços públicos ou ao interesse coletivo;
- III. dar causa à inexecução total do contrato;
- IV. deixar de entregar a documentação exigida para o certame;
- V. não manter a proposta, salvo em decorrência de fato superveniente devidamente justificado;
- VI. não celebrar o contrato ou não entregar a documentação exigida para a contratação, quando convocado dentro do prazo de validade de sua proposta;
- VII. ensejar o retardamento da execução ou da entrega do objeto da licitação sem motivo justificado;
- VIII. Apresentar declaração ou documentação falsa exigida para o certame ou prestar declaração falsa durante a licitação ou a execução do contrato;
- IX. Fraudar a licitação ou praticar ato fraudulento na execução do contrato;
- X. Comportar-se de modo inidôneo ou cometer fraude de qualquer natureza;
- XI. Praticar atos ilícitos com vistas a frustrar os objetivos da licitação;
- XII. Praticar ato lesivo previsto no art. 5º da Lei nº 12.846, de 1º de agosto de 2013.

14.2. Serão aplicadas ao responsável pelas infrações administrativas previstas nesta Lei as seguintes sanções:

- I. advertência;
- II. multa;
- III. impedimento de licitar e contratar;
- IV. declaração de inidoneidade para licitar ou contratar.

14.2.1. A sanção prevista no inciso I deste será aplicada exclusivamente pela infração administrativa prevista no inciso I do item 14.1, quando não se justificar a imposição de penalidade mais grave.

14.2.2. O atraso injustificado ou retardamento na entrega do objeto deste certame sujeitará a contratada, a juízo da Administração, à multa moratória de 0,5% (meio por cento) por dia de atraso, até o limite de 10% (dez por cento) do valor, tem como base o valor total da solicitação/ordem de fornecimento.

14.2.3. Após 21º (vigésimo primeiro) dia de atraso na entrega do objeto será considerado inexecução, total quando for a primeira entrega ou parcial a partir da segunda entrega.

14.2.4. Nos casos de cometimento das infrações administrativas previstas nos incisos II, III, IV, V, VI e VII do item 14.1, será aplicada multa de 10% sobre o valor de referência do item/lote.

14.2.5. Nos casos de cometimento das infrações administrativas previstas nos incisos VIII, IX, X, XI e XII do item 14.1, será aplicada multa de 15% sobre o valor de referência do item/lote.

14.2.6. Será aplicada sanção de impedimento de licitar e contratar na hipótese de cometimento das infrações previstas nos incisos II, III, IV, V, VI e VII do item 14.1.

14.2.7. Será aplicada sanção de declaração de inidoneidade para licitar ou contratar na hipótese de cometimento das infrações previstas nos incisos VIII, IX, X, XI e XII do item 14.1.





MUNICÍPIO DE URANDI
Rua Sebastião Alves Santana, 57, Centro
CEP: 46.350-000 | Urandi – Bahia
CNPJ: 13.982.632/0001-40
www.urandi.ba.gov.br
SECRETARIA MUNICIPAL DE ADMINISTRAÇÃO



14.2.8. A multa prevista neste item será descontada dos créditos que a contratada possuir com o MUNICÍPIO DE URANDI - BA, e poderá cumular com as demais sanções administrativas, inclusive com as multas previstas.

14.2.9. Em caso de reincidência, a multa poderá ser aplicada em dobro, respeitando o limite máximo de 30% (trinta por cento).

14.2.10. As sanções previstas nos incisos I, III e IV do item 14.2 poderão ser aplicadas cumulativamente com a prevista no inciso II mesmo item.

14.2.11. Se a multa aplicada e as indenizações cabíveis forem superiores ao valor de pagamento eventualmente devido pela Administração ao contratado, além da perda desse valor, a diferença será descontada da garantia prestada, quando for o caso, ou será cobrada judicialmente.

14.2.12. A aplicação das sanções previstas neste Edital artigo não exclui, em hipótese alguma, a obrigação de reparação integral do dano causado à Administração Pública.

14.2.13. As sanções serão processadas de acordo com a Lei 14.133/2021.

15. ESTIMATIVA DE PREÇOS E PREÇOS REFERENCIAIS

15.1. O custo estimado da contratação é de **R\$ 485.562,50 (quatrocentos e oitenta e cinco mil, quinhentos e sessenta e dois reais e cinquenta centavos).**

16. DOS RECURSOS ORÇAMENTÁRIOS

16.1. As despesas para atender a esta licitação estão programadas em dotação orçamentária própria, prevista no orçamento do município para o exercício de 2024.

17. DA FISCALIZAÇÃO

A fiscalização do contrato será realizada pelo servidor abaixo indicado:

Servidor Responsável:	JOSÉ ABREU AZEVEDO CARVALHO DE SÁ
Unidade vinculada:	SECRETARIA DE ADMINISTRAÇÃO
Cargo/Função:	FISCAL DE CONTRATOS
Decreto n.º:	014/2021
Telefone para contato:	77 3456-2127
E-mail:	jose.abreuazevedo@hotmail.com

NIOMAR SOARES DE CARVALHO
SECRETÁRIO MUNICIPAL DE TRANSPORTES OBRAS E INFRAESTRUTURA





MUNICÍPIO DE URANDI
 Rua Sebastião Alves Santana, 57, Centro
 CEP: 46.350-000 | Urandi – Bahia
 CNPJ: 13.982.632/0001-40
 www.urandi.ba.gov.br



SECRETARIA MUNICIPAL DE ADMINISTRAÇÃO

ANEXO A

ITEM	DESCRIÇÃO	UNIDADE	QUANT.	MARCA	VALOR UNIT.	VALOR TOTAL
01	LUMINÁRIA LED - LDX.SSR.090.STR.K40.CZ.TR.BIV.CPP.DPS LDX - 90W/ 13500 lm/4000 K/IP66/Bivolt/Cinza/Lente Street 45°x140°/Tubo regulável/431,3x270x82mm Cabo PP0,00 DPS 10kV/10kA0,00 Driver bivolt 0,00 Tomada Nema 3 pinos 20,80.	UNIDADE	250			
02	SUPORTE METÁLICO COMPRIMENTO 2,50M ESPESSURA 1.1/2"	UNIDADE	250			
VALOR GLOBAL R\$						





MUNICÍPIO DE URANDI
 Rua Sebastião Alves Santana, 57, Centro
 CEP: 46.350-000 | Urandi – Bahia
 CNPJ: 13.982.632/0001-40
 www.urandi.ba.gov.br
SECRETARIA MUNICIPAL DE ADMINISTRAÇÃO



ANEXO II - MINUTA DA ATA DE REGISTRO DE PREÇOS

O **MUNICÍPIO DE URANDI - BA**, pessoa jurídica de direito público interno, inscrita no CNPJ sob n.º 13.982.632/0001-40, com sede na Rua Sebastião Alves Santana nº57, Centro, Urandi - BA, neste ato representado pelo PREFEITO MUNICIPAL, Sr. Warlei Oliveira de Souza, brasileiro, maior, casado, contador, portador da Carteira de Identidade nº 13.037.913-15 SSP - BA e CPF 037.105.975-52, residente e domiciliado na Avenida Germano Caetano de Souza, bairro Oliveira na cidade de Urandi/BA, CEP - 46.350.000, considerando o julgamento da licitação, na modalidade de PREGÃO ELETRÔNICO nº 019/2024PE, para REGISTRO DE PREÇOS, publicada no de/...../200....., PROCESSO ADMINISTRATIVO n.º 066/2024, RESOLVE registrar os preços da(s) empresa(s) indicada(s) e qualificada(s) nesta ATA, de acordo com a classificação por ela(s) alcançada(s) e na(s) quantidade(s) cotada(s), atendendo as condições previstas no edital, sujeitando-se as partes às normas constantes na Lei nº 14.133/2021, e em conformidade com as disposições a seguir:

1. DO OBJETO.

1.1. A presente Ata tem por objeto a **CONTRATAÇÃO DE EMPRESA VISANDO O FORNECIMENTO DE LUMINÁRIAS EM LED E SUPORTE METÁLICO PARA ILUMINAÇÃO DE VIAS PÚBLICAS DO MUNICÍPIO DE URANDI - BA**, especificado(s) no(s) no Termo de Referência, Anexo I do edital de Pregão nº. 019/2024, que é parte integrante desta Ata, assim como a proposta vencedora, independentemente de transcrição.

2. DOS PREÇOS, ESPECIFICAÇÕES E QUANTITATIVOS

2.1. O preço registrado, as especificações do objeto, a quantidade, fornecedor (es) e as demais condições ofertadas na(s) proposta(s) são as que seguem:

EMPRESA:						
CNPJ:						
ENDEREÇO:						
REPRESENTANTE:						
E-MAIL:					TEL.: ()	
ITENS	DESCRIÇÃO	QUANT.	UNID.	MARCA	VALOR UNITÁRIO	VALOR TOTAL

3. O ÓRGÃO GERENCIADOR DA PRESENTE ATA DE REGISTRO DE PREÇOS

3.1. O gerenciamento deste instrumento caberá à SECRETARIA MUNICIPAL DE ADMINISTRAÇÃO, por intermédio do Agente de Contratação, Sr^a. CONCEIÇÃO MARIA POLICIANO FARIAS – DECRETO Nº 040/2023.

4. FISCAL

4.1. O Fiscal do contrato será o servidor abaixo designado:

Servidor Responsável: JOSÉ ABREU AZEVEDO CARVALHO DE SÁ
Unidade vinculada: SECRETARIA DE ADMINISTRAÇÃO
Cargo/Função: FISCAL DE CONTRATOS
Decreto N.º: 014/2021
Telefone para contato: 77 3456-2127
E-mail: jose.abreuazevedo@hotmail.com

5. DA ADESÃO À ATA DE REGISTRO DE PREÇOS.

5.1. Não será admitida a adesão à ata de registro de preços decorrente desta licitação.

6. VALIDADE DA ATA

6.1. A validade da Ata de Registro de Preços será de 12 meses, a partir da sua assinatura, podendo ser prorrogado, por igual período, desde que comprovado o preço vantajoso, nos termos do art. 84 da Lei 14.133, de 2021.





MUNICÍPIO DE URANDI
 Rua Sebastião Alves Santana, 57, Centro
 CEP: 46.350-000 | Urandi – Bahia
 CNPJ: 13.982.632/0001-40
 www.urandi.ba.gov.br



SECRETARIA MUNICIPAL DE ADMINISTRAÇÃO

7. REVISÃO E CANCELAMENTO

7.1. A Administração realizará pesquisa de mercado periodicamente, em intervalos não superiores a 180 (cento e oitenta) dias, a fim de verificar a vantajosidade dos preços registrados nesta Ata.

7.2. Os preços registrados poderão ser revistos em decorrência de eventual redução dos preços praticados no mercado ou de fato que eleve o custo do objeto registrado, cabendo à Administração promover as negociações junto ao(s) fornecedor(es).

7.3. Quando o preço registrado tornar-se superior ao preço praticado no mercado por motivo superveniente, a Administração convocará o(s) fornecedor(es) para negociar(em) a redução dos preços aos valores praticados pelo mercado.

7.4. O fornecedor que não aceitar reduzir seu preço ao valor praticado pelo mercado será liberado do compromisso assumido, sem aplicação de penalidade.

7.4.1. A ordem de classificação dos fornecedores que aceitarem reduzir seus preços aos valores de mercado observará a classificação original.

7.5. Quando o preço de mercado tornar-se superior aos preços registrados e o fornecedor não puder cumprir o compromisso, o órgão gerenciador poderá:

7.5.1. Liberar o fornecedor do compromisso assumido, caso a comunicação ocorra antes do pedido de fornecimento, e sem aplicação da penalidade se confirmada a veracidade dos motivos e comprovantes apresentados; e

7.5.2. Convocar os demais fornecedores para assegurar igual oportunidade de negociação.

7.6. Não havendo êxito nas negociações, o órgão gerenciador deverá proceder à revogação desta ata de registro de preços, adotando as medidas cabíveis para obtenção da contratação mais vantajosa.

7.7. O REGISTRO DO FORNECEDOR SERÁ CANCELADO QUANDO:

7.7.1. Descumprir as condições da ata de registro de preços;

7.7.2. Não retirar a nota de empenho ou instrumento equivalente no prazo estabelecido pela Administração, sem justificativa aceitável;

7.7.3. Não aceitar reduzir o seu preço registrado, na hipótese deste se tornar superior àqueles praticados no mercado; ou

7.7.4. Sofrer sanção administrativa cujo efeito torne-o proibido de celebrar contrato administrativo, alcançando o órgão gerenciador e órgão(s) participante(s).

7.8. O cancelamento de registros nas hipóteses previstas nos itens 7.7.1, 7.7.2 e 7.7.4 será formalizado por despacho do órgão gerenciador, assegurado o contraditório e a ampla defesa.

7.9. O CANCELAMENTO DO REGISTRO DE PREÇOS PODERÁ OCORRER POR FATO SUPERVENIENTE, DECORRENTE DE CASO FORTUITO OU FORÇA MAIOR, QUE PREJUDIQUE O CUMPRIMENTO DA ATA, DEVIDAMENTE COMPROVADOS E JUSTIFICADOS, por razão de interesse público a pedido do fornecedor.

8. DAS PENALIDADES

8.1. O descumprimento da Ata de Registro de Preços ensejará aplicação das penalidades estabelecidas no Edital.

8.2. É da competência do órgão gerenciador a aplicação das penalidades decorrentes do descumprimento do pactuado nesta ata de registro de preço, exceto nas hipóteses em que o descumprimento disser respeito às contratações dos órgãos participantes, caso no qual caberá ao respectivo órgão participante a aplicação da penalidade.

9. CONDIÇÕES GERAIS





MUNICÍPIO DE URANDI
Rua Sebastião Alves Santana, 57, Centro
CEP: 46.350-000 | Urandi – Bahia
CNPJ: 13.982.632/0001-40
www.urandi.ba.gov.br



SECRETARIA MUNICIPAL DE ADMINISTRAÇÃO

9.1. As condições gerais do fornecimento, tais como os prazos para entrega e recebimento do objeto, as obrigações da Administração e do fornecedor registrado, penalidades e demais condições do ajuste, encontram-se definidos no Termo de Referência, Anexo I do **Edital N.º 019/2024 PE**.

9.2. Nas alterações unilaterais a que se refere o inciso I do *caput* do art. 124 da Lei 14.133, de 2021, o contratado será obrigado a aceitar, nas mesmas condições contratuais, acréscimos ou supressões de até 25% (vinte e cinco por cento) do valor inicial atualizado desta Ata de Registro de Preços.

9.3. A ata de realização da sessão pública do pregão, contendo a relação dos licitantes que aceitarem cotar os bens ou serviços com preços iguais ao do licitante vencedor do certame, será anexada a esta Ata de Registro de Preços, nos termos do art. 82, § 5º, inciso VI, da Lei 14.133, de 2021.

Para firmeza e validade do pactuado, a presente Ata foi lavrada em 02 (duas) vias de igual teor, que, depois de lida e achada em ordem, vai assinada pelas partes.

Urandi – BA, de..... de 20....

Responsável legal da CONTRATANTE

Responsável legal da CONTRATADA





MUNICÍPIO DE URANDI
Rua Sebastião Alves Santana, 57, Centro
CEP: 46.350-000 | Urandi – Bahia
CNPJ: 13.982.632/0001-40
www.urandi.ba.gov.br
SECRETARIA MUNICIPAL DE ADMINISTRAÇÃO



PREGÃO ELETRONICO N.º 019/2024PE

ANEXO III - MINUTA DO CONTRATO ADMINISTRATIVO N.º ___/20__

TERMO DE CONTRATO DE COMPRA N.º/....., QUE FAZEM ENTRE SI O MUNICÍPIO DE URANDI - BA E A EMPRESA

O **MUNICÍPIO DE URANDI - BA**, pessoa jurídica de direito público interno, inscrita no CNPJ sob n.º 13.982.632/0001-40, com sede na Rua Sebastião Alves Santana, n.º 57, Centro, Urandi - BA, neste ato representado pelo PREFEITO MUNICIPAL, Sr. Warlei Oliveira de Souza, brasileiro, maior, casado, contador, portador da Carteira de Identidade n.º 13.037.913-15 SSP - BA e CPF 037.105.975-52, residente e domiciliado na Avenida Germano Caetano de Souza, bairro Oliveira na cidade de Urandi/BA, CEP - 46.350.000, doravante denominada CONTRATANTE, e o(a) inscrito (a) no CNPJ/MF sob o n.º, sediado(a) na, em doravante designada CONTRATADA, neste ato representada pelo(a) Sr.(a), portador(a) da Carteira de Identidade n.º, expedida pela (o), e CPF n.º, tendo em vista o que consta no PROCESSO ADMINISTRATIVO n.º 066/2024 e em observância às disposições da Lei n.º 14.133/2021 e na Lei n.º 8.078, de 1990 - Código de Defesa do Consumidor, resolvem celebrar o presente Termo de Contrato, decorrente do PREGÃO ELETRONICO n.º 019/2024, mediante as cláusulas e condições a seguir enunciadas.

1. CLÁUSULA PRIMEIRA - OBJETO

1.1. O objeto do presente Termo de Contrato é a **CONTRATAÇÃO DE EMPRESA VISANDO O FORNECIMENTO DE LUMINÁRIAS EM LED E SUPORTE METÁLICO PARA ILUMINAÇÃO DE VIAS PÚBLICAS DO MUNICÍPIO DE URANDI - BA**, conforme especificações e quantitativos estabelecidos no Termo de Referência, anexo do Edital.

1.2. Este Termo de Contrato vincula-se ao Edital do Pregão, identificado no preâmbulo e à proposta vencedora, independentemente de transcrição.

1.3. Discriminação do objeto:

ITENS	DESCRIÇÃO	QUANT.	UNID.	MARCA	VALOR UNITÁRIO	VALOR TOTAL

2. CLÁUSULA SEGUNDA - VIGÊNCIA

2.1. O prazo de vigência deste Termo de Contrato é aquele fixado no Termo de Referência, com início na data de ___/___/___ e encerramento em ___/___/___, prorrogável na forma do art. 107, da Lei n.º 14.133, de 2021.

3. CLÁUSULA TERCEIRA - PREÇO

3.1. O valor do presente Termo de Contrato é de R\$ (.....).

3.2. No valor acima estão incluídas todas as despesas ordinárias diretas e indiretas decorrentes da execução contratual, inclusive tributos e/ou impostos, encargos sociais, trabalhistas, previdenciários, fiscais e comerciais incidentes, taxa de administração, frete, seguro e outros necessários ao cumprimento integral do objeto da contratação.

4. CLÁUSULA QUARTA - DOTAÇÃO ORÇAMENTÁRIA

4.1. As despesas decorrentes desta contratação estão programadas em dotação orçamentária própria, prevista no orçamento do Município, para o exercício de 2024, na classificação abaixo:

UNIDADE ORÇAMENTÁRIA:
ATIVIDADE/PROJETO:
ELEMENTO DA DESPESA:
FONTE:

5. CLÁUSULA QUINTA - PAGAMENTO

5.1. O prazo para pagamento e demais condições a ele referentes encontram-se no Termo de Referência.





MUNICÍPIO DE URANDI
Rua Sebastião Alves Santana, 57, Centro
CEP: 46.350-000 | Urandi – Bahia
CNPJ: 13.982.632/0001-40
www.urandi.ba.gov.br
SECRETARIA MUNICIPAL DE ADMINISTRAÇÃO



6. CLÁUSULA SEXTA – REAJUSTE

6.1. As regras acerca do reajuste do valor contratual são as estabelecidas no Termo de Referência, anexo a este Contrato.

7. CLÁUSULA SÉTIMA – GARANTIA DE EXECUÇÃO

7.1. As regras acerca da garantia de execução são as estabelecidas no Termo de Referência, anexo a este Contrato.

8. CLÁUSULA OITAVA - ENTREGA E RECEBIMENTO DO OBJETO

8.1. As condições de entrega e recebimento do objeto são aquelas previstas no Termo de Referência, anexo ao Edital.

9. CLÁUSULA NONA – FISCALIZAÇÃO

9.1. A fiscalização da execução do objeto será efetuada pelo servidor:

Servidor Responsável: JOSÉ ABREU AZEVEDO CARVALHO DE SÁ
Unidade vinculada: SECRETARIA DE ADMINISTRAÇÃO
Cargo/Função: FISCAL DE CONTRATOS
Decreto N.º: 014/2021
Telefone para contato: 77 3456-2127
E-mail: jose.abreuazevedo@hotmail.com

10. CLÁUSULA DÉCIMA – OBRIGAÇÕES DA CONTRATANTE E DA CONTRATADA.

10.1. As obrigações da CONTRATANTE e da CONTRATADA são aquelas previstas no Termo de Referência, anexo do Edital.

11. CLÁUSULA DÉCIMA PRIMEIRA – SANÇÕES ADMINISTRATIVAS.

11.1. As regras acerca das sanções administrativas são as estabelecidas no Termo de Referência, anexo do Edital.

12. CLÁUSULA DÉCIMA SEGUNDA – RESCISÃO.

12.1. O PRESENTE TERMO DE CONTRATO PODERÁ SER RESCINDIDO:

12.1.1. Por ato unilateral e escrito da Administração, nas situações previstas nos incisos I do art. 138 da Lei n.º 14.133, de 2021, e com as consequências indicadas no art. 139 da mesma Lei, sem prejuízo da aplicação das sanções previstas no Termo de Referência, anexo ao Edital;

12.1.2. Amigavelmente, nos termos do art. 138, inciso II, da Lei n.º 14.133, de 2021.

12.2. Os casos de rescisão contratual serão formalmente motivados, assegurando-se à CONTRATADA o direito à prévia e ampla defesa.

12.3. O TERMO DE RESCISÃO SERÁ PRECEDIDO DE RELATÓRIO INDICATIVO DOS SEGUINTE ASPECTOS, CONFORME O CASO:

12.3.1. Balanço dos eventos contratuais já cumpridos ou parcialmente cumpridos;

12.3.2. Relação dos pagamentos já efetuados e ainda devidos;

12.3.3. Indenizações e multas.

13. CLÁUSULA DÉCIMA TERCEIRA – VEDAÇÕES

13.1. É VEDADO À CONTRATADA:

13.1.1. Caucionar ou utilizar este Termo de Contrato para qualquer operação financeira;





MUNICÍPIO DE URANDI
Rua Sebastião Alves Santana, 57, Centro
CEP: 46.350-000 | Urandi – Bahia
CNPJ: 13.982.632/0001-40
www.urandi.ba.gov.br



SECRETARIA MUNICIPAL DE ADMINISTRAÇÃO

13.1.2. Interromper a execução contratual sob alegação de inadimplemento por parte da CONTRATANTE, salvo nos casos previstos em lei.

14. CLÁUSULA DÉCIMA QUARTA – ALTERAÇÕES

14.1. Eventuais alterações contratuais reger-se-ão pela disciplina do art. 124 da Lei n.º 14.133, de 2021.

14.2. A CONTRATADA é obrigada a aceitar, nas mesmas condições contratuais, os acréscimos ou supressões que se fizerem necessários, até o limite de 25% (vinte e cinco por cento) do valor inicial atualizado do contrato.

14.3. As supressões resultantes de acordo celebrado entre as partes contratantes poderão exceder o limite de 25% (vinte e cinco por cento) do valor inicial atualizado do contrato.

15. DAS DISPOSIÇÕES GERAIS

15.1. O CONTRATADO se obriga a manter, durante toda a execução do contrato, em compatibilidade com as obrigações por ele assumidas, todas as condições exigidas para a habilitação na licitação.

15.2. O CONTRATADO se obriga cumprir as exigências de reserva de cargos prevista em lei, bem como em outras normas específicas, para pessoa com deficiência, para reabilitado da Previdência Social e para aprendiz.

16. CLÁUSULA DÉCIMA QUINTA - DOS CASOS OMISSOS

16.1. Os casos omissos serão decididos pela CONTRATANTE, segundo as disposições contidas na Lei n.º 14.133, de 2021 e, subsidiariamente, segundo as disposições contidas na Lei n.º 8.078, de 1990 - Código de Defesa do Consumidor - e normas e princípios gerais dos contratos.

17. CLÁUSULA DÉCIMA SEXTA – PUBLICAÇÃO

17.1. Incumbirá à CONTRATANTE providenciar a publicação deste instrumento no Portal Nacional de Contratações Públicas (PNCP), no prazo previsto no art. 94 da Lei n.º 14.133, de 2021.

18. CLÁUSULA DÉCIMA SÉTIMA – FORO

18.1. É eleito o Foro da Comarca de Urandi - BA para dirimir os litígios que decorrerem da execução deste Termo de Contrato que não possam ser compostos pela conciliação, conforme art. 92, § 1º da Lei n.º 14.133, de 2021.

Para firmeza e validade do pactuado, o presente Termo de Contrato foi lavrado em 02 (duas) vias de igual teor, que, depois de lido e achado em ordem, vai assinado pelos contraentes.

Urandi - BA, de..... de 20....

Responsável legal da CONTRATANTE

Responsável legal da CONTRATADA





MUNICÍPIO DE URANDI
Rua Sebastião Alves Santana, 57, Centro
CEP: 46.350-000 | Urandi – Bahia
CNPJ: 13.982.632/0001-40
www.urandi.ba.gov.br
SECRETARIA MUNICIPAL DE ADMINISTRAÇÃO



EDITAL PREGÃO ELETRONICO N.º 020/2024PE

O MUNICÍPIO DE URANDI / BA, ATRAVÉS DA PREGOEIRA, TORNA PÚBLICO, PARA CONHECIMENTO DOS INTERESSADOS, QUE REALIZARÁ LICITAÇÃO NA MODALIDADE PREGÃO, NA FORMA ELETRONICA, COM CRITÉRIO DE JULGAMENTO MENOR PREÇO POR LOTE, NOS TERMOS DA LEI Nº 14.133, DE 01 DE ABRIL DE 2021, DO DECRETO MUNICIPAL Nº 08, DE 03 DE FEVEREIRO DE 2022, LEI COMPLEMENTAR Nº 123/06 E ALTERAÇÕES, DECRETO MUNICIPAL 07, DE 03 DE FEVEREIRO DE 2022 E AS CONDIÇÕES E EXIGÊNCIAS ESTABELECIDAS NESTE EDITAL.

Os trabalhos serão conduzidos por servidor designado, denominado Pregoeiro (a), mediante a inserção e monitoramento de dados gerados ou transferidos diretamente para a página eletrônica www.portaldecompraspublicas.com.br. O servidor terá, dentre outras, as seguintes atribuições: coordenar o processo licitatório; receber, examinar e decidir as impugnações e consultas ao edital, apoiado pela sua equipe responsável pela equipe de elaboração; conduzir a sessão pública na internet; verificar a conformidade da proposta com os requisitos estabelecidos neste edital; dirigir a etapa de lances; verificar e julgar as condições de habilitação; receber, examinar e decidir os recursos, encaminhando à autoridade competente quando mantiver sua decisão; indicar o vencedor do certame; conduzir os trabalhos da equipe de apoio; e encaminhar o processo devidamente instruído a autoridade responsável pela adjudicação e propor a homologação.

ÓRGÃOS INTERESSADOS:	SECRETARIA MUNICIPAL DE EDUCAÇÃO CULTURA ESPORTE E LAZER
DATA E HORA DE INÍCIO DAS PROPOSTAS:	18 DE ABRIL DE 2024 ÀS 08h00min (oito horas)
DATA E HORA LIMITE PARA IMPUGNAÇÃO:	30 DE ABRIL DE 2024 ÀS 17h00min (dezessete horas)
DATA E HORA FINAL DAS PROPOSTAS:	06 DE MAIO DE 2024 ÀS 07h59min (sete horas e cinquenta e nove minutos)
DATA DE ABERTURA DAS PROPOSTAS – SESSÃO PÚBLICA:	06 DE MAIO DE 2024 ÀS 08h00min (oito horas)
LOCAL:	www.portaldecompraspublicas.com.br
MODO DE DISPUTA:	ABERTO E FECHADO

1. DO OBJETO.

1.1. O objeto da presente licitação é a escolha da proposta mais vantajosa para a **CONTRATAÇÃO DE EMPRESA E/OU PESSOA FÍSICA PARA PRESTAR SERVIÇO DE TRANSPORTE ESCOLAR UTILIZANDO VEÍCULOS EM BOM ESTADO DE CONSERVAÇÃO, COM TODOS OS ITENS DE SEGURANÇA EXIGIDOS PELO CÓDIGO DE TRÂNSITO NACIONAL, DESTINADO AO TRANSPORTE DOS ALUNOS DA REDE PÚBLICA DE ENSINO DESTE MUNICÍPIO**, conforme condições, quantidades e exigências estabelecidas neste Edital e seus anexos.

1.2. A licitação será POR LOTE, conforme tabela constante do Termo de Referência.

1.3. O critério de julgamento adotado será o **Menor Preço Por Lote**, observadas as exigências contidas neste Edital e seus Anexos quanto às especificações do objeto.

2. DOS RECURSOS ORÇAMENTÁRIOS

2.1. As despesas para atender a esta licitação estão programadas em dotação orçamentária própria, prevista no orçamento do Município para o exercício de 2024, na classificação abaixo:

Unidade Orçamentária: 04 – Secretaria Mun. de Educação Cultura Esporte e Lazer

Projeto atividade: 2.097 – Gestão do PNATE

Projeto atividade: 2098 – Gestão do Ensino Básico

Projeto atividade: 2.102 – Gestão do Ensino Médio

Projeto atividade: 2.250 – Gestão do Ensino Fundamental – QSE.

Elemento: 3.3.90.33.00 00 – Passagens e Despesas com Locomoção

Fonte de Recurso: 15000000, 15500000, 15400000

3. DO CREDENCIAMENTO

3.1. O Credenciamento é o nível básico do Registro Cadastral no **PORTAL DE COMPRAS PÚBLICAS** que permite a participação dos interessados na modalidade LICITATÓRIA PREGÃO, em sua FORMA ELETRÔNICA.

3.2. O cadastro deverá ser feito no Portal de Compras Públicas, no sítio www.portaldecompraspublicas.com.br;





MUNICÍPIO DE URANDI
 Rua Sebastião Alves Santana, 57, Centro
 CEP: 46.350-000 | Urandi – Bahia
 CNPJ: 13.982.632/0001-40
 www.urandi.ba.gov.br
SECRETARIA MUNICIPAL DE ADMINISTRAÇÃO



3.3. O credenciamento junto ao provedor do sistema implica a responsabilidade do licitante ou de seu representante legal e a presunção de sua capacidade técnica para realização das transações inerentes a este Pregão.

3.4. O licitante responsabiliza-se exclusiva e formalmente pelas transações efetuadas em seu nome, assume como firmes e verdadeiras suas propostas e seus lances, inclusive os atos praticados diretamente ou por seu representante, excluída a responsabilidade do provedor do sistema ou do órgão ou entidade promotora da licitação por eventuais danos decorrentes de uso indevido das credenciais de acesso, ainda que por terceiros.

3.5. É de responsabilidade do cadastrado conferir a exatidão dos seus dados cadastrais no **PORTAL DE COMPRAS PÚBLICAS** e mantê-los atualizados junto aos órgãos responsáveis pela informação, devendo proceder, imediatamente, à correção ou a alteração dos registros tão logo identifique incorreção ou aqueles se tornem desatualizados.

3.5.1. A não observância do disposto no subitem anterior poderá ensejar desclassificação no momento da habilitação

4. DA PARTICIPAÇÃO NO PREGÃO

4.1. Poderão participar deste Pregão interessados cujo ramo de atividade seja compatível com o objeto desta licitação, e que estejam com Credenciamento regular no **PORTAL DE COMPRAS PÚBLICAS**.

4.2. Será concedido tratamento favorecido para as microempresas e empresas de pequeno porte, para as sociedades cooperativas mencionadas no artigo 34 da Lei nº 11.488, de 2007, para o microempreendedor individual - MEI, nos limites previstos da Lei Complementar n.º 123, de 2006.

4.3. NÃO PODERÃO PARTICIPAR DESTA LICITAÇÃO OS INTERESSADOS:

4.3.1. Proibidos de participar de licitações e celebrar contratos administrativos, na forma da legislação vigente;

4.3.2. Que não atendam às condições deste Edital e seu(s) anexo(s);

4.3.3. Estrangeiros que não tenham representação legal no Brasil com poderes expressos para receber citação e responder administrativa ou judicialmente;

4.3.4. Que se enquadrem nas vedações previstas no artigo 9º, § 1º, da Lei nº 14.133, de 2021;

4.3.5. Que estejam sob falência, concurso de credores, concordata ou em processo de dissolução ou liquidação;

4.4. COMO CONDIÇÃO PARA PARTICIPAÇÃO NO PREGÃO, A LICITANTE ASSINALARÁ “SIM” OU “NÃO” EM CAMPO PRÓPRIO DO SISTEMA ELETRÔNICO, RELATIVO ÀS SEGUINTE DECLARAÇÕES:

4.4.1. Que cumpre os requisitos estabelecidos no artigo 3º da Lei Complementar nº 123, de 2006, estando apta a usufruir do tratamento favorecido estabelecido em seus arts. 42 a 49;

4.4.1.1. Nos itens exclusivos para participação de microempresas e empresas de pequeno porte, a assinalação do campo “não” impedirá o prosseguimento no certame;

4.4.1.2. Nos itens em que a participação não for exclusiva para microempresas e empresas de pequeno porte, a assinalação do campo “não” apenas produzirá o efeito de o licitante não ter direito ao tratamento favorecido previsto na Lei Complementar nº 123, de 2006, mesmo que microempresa, empresa de pequeno porte.

4.4.1.3. As microempresas e empresas de pequeno porte sediadas local ou regionalmente gozam de prioridade de contratação, nos termos do § 3º do art. 48 da Lei Complementar n.º 123, de 14 de dezembro de 2006, benefício que se estabelece em face das peculiaridades locais e regionais, com vistas a promoção do desenvolvimento econômico e social no âmbito municipal e regional.

4.4.1.3.1. Entende-se por empresas sediadas localmente aquelas que estejam localizadas em URANDI, e empresas regionais aquelas situadas no Território do Sertão Produtivo, conforme divisão da Secretaria de Planejamento do Estado da Bahia (mapa pode ser acessado pelo link: <http://www.seplan.ba.gov.br/modules/conteudo/conteudo.php?conteudo=17>).





MUNICÍPIO DE URANDI
 Rua Sebastião Alves Santana, 57, Centro
 CEP: 46.350-000 | Urandi – Bahia
 CNPJ: 13.982.632/0001-40
 www.urandi.ba.gov.br
 SECRETARIA MUNICIPAL DE ADMINISTRAÇÃO



4.4.2. Que conhece todas as regras do edital, bem como todos os requisitos de habilitação, e que a proposta está em conformidade com as exigências do instrumento convocatório;

4.4.3. Que nos valores propostos estão inclusos todos os custos operacionais, encargos previdenciários, trabalhistas, tributários, comerciais e quaisquer outros que incidam direta ou indiretamente no fornecimento dos bens ou serviços.

4.4.4. Que a proposta econômica compreende a integralidade dos custos para atendimento dos direitos trabalhistas assegurados na Constituição Federal, nas leis trabalhistas, nas normas infralegais, nas convenções coletivas de trabalho e nos termos de ajustamento de conduta vigentes na data de entrega das propostas.

4.4.5. Que cumpre os requisitos de habilitação e que as declarações informadas são verídicas, conforme art. 63, inciso I, da Lei 14.133/2021.

4.4.6. Que inexistem fatos impeditivos para sua habilitação no certame, ciente da obrigatoriedade de declarar ocorrências posteriores;

4.4.7. Que não emprega menor de 18 anos em trabalho noturno, perigoso ou insalubre e não emprega menor de 16 anos, salvo menor, a partir de 14 anos, na condição de aprendiz, nos termos do artigo 7º, XXXIII, da Constituição;

4.4.8. Que não possui, em sua cadeia produtiva, empregados executando trabalho degradante ou forçado, observando o disposto nos incisos III e IV do art. 1º e no inciso III do art. 5º da Constituição Federal; e

4.4.9. Que cumpre as exigências de reserva de cargos para pessoa com deficiência e para reabilitado da Previdência Social, previstas em lei e em outras normas específicas, conforme art. 63, inciso IV, Lei 14.133/2021.

4.5. A declaração falsa relativa ao cumprimento de qualquer condição sujeitará o licitante às sanções previstas em lei e neste Edital.

5. DA APRESENTAÇÃO DA PROPOSTA E DOS DOCUMENTOS DE HABILITAÇÃO

5.1. O envio da proposta e dos documentos de habilitação exigidos neste Edital, ocorrerão por meio de chave de acesso e senha.

5.2. Os licitantes encaminharão, exclusivamente por meio do sistema eletrônico, proposta com a descrição do objeto ofertado e o preço, até a data e o horário estabelecidos para abertura da sessão pública, quando, então, encerrar-se-á automaticamente a etapa de envio dessa documentação.

5.3. Os documentos de habilitação exigidos no edital serão encaminhados apenas pelo licitante vencedor, nos termos do art. 63, inciso II da Lei n.º 14.133/2021.

5.3.1. O licitante vencedor deverá enviar os documentos de habilitação no prazo de máximo de 2 (duas) horas, após a solicitação da pregoeira, sob pena de desclassificação, sem prejuízo das sanções previstas neste Edital.

5.4. As Microempresas e Empresas de Pequeno Porte deverão encaminhar a documentação de habilitação, ainda que haja alguma restrição de regularidade fiscal e trabalhista, nos termos do art. 43, § 1º da LC n.º 123, de 2006.

5.5. Incumbirá ao licitante acompanhar as operações no sistema eletrônico durante a sessão pública do Pregão, ficando responsável pelo ônus decorrente da perda de negócios, diante da inobservância de quaisquer mensagens emitidas pelo sistema ou de sua desconexão.

5.6. Até a abertura da sessão pública, os licitantes poderão retirar ou substituir a proposta inserida no sistema;

5.7. Não será estabelecida, nessa etapa do certame, ordem de classificação entre as propostas apresentadas, o que somente ocorrerá após a realização dos procedimentos de negociação e julgamento da proposta.

5.8. Os documentos que compõem a proposta e a habilitação do licitante melhor classificado somente serão disponibilizados para avaliação do pregoeiro e para acesso público após o encerramento do envio de lances e o envio dos documentos respectivamente.

5.9. Ao apresentar a proposta o licitante declara que não possui nenhum impedimento constante no Artigo 14 da Lei 14.133/2021 e seus incisos.





MUNICÍPIO DE URANDI
Rua Sebastião Alves Santana, 57, Centro
CEP: 46.350-000 | Urandi – Bahia
CNPJ: 13.982.632/0001-40
www.urandi.ba.gov.br
SECRETARIA MUNICIPAL DE ADMINISTRAÇÃO



6. DO PREENCHIMENTO DA PROPOSTA.

6.1. O LICITANTE DEVERÁ ENVIAR SUA PROPOSTA MEDIANTE O PREENCHIMENTO, NO SISTEMA ELETRÔNICO, DOS SEGUINTE CAMPOS:

6.1.1. Valor unitário e total para cada item ou lote de itens (conforme o caso), em moeda corrente nacional;

6.1.2. Descrição detalhada do objeto, contendo as informações similares à especificação do Termo de Referência: indicando, no que for aplicável, prazo de validade ou de garantia, número do registro ou inscrição do bem no órgão competente, quando for o caso;

6.2. Todas as especificações do objeto contidas na proposta vinculam a contratada.

6.3. Nos valores propostos estarão inclusos todos os custos operacionais, encargos previdenciários, trabalhistas, tributários, comerciais e quaisquer outros que incidam direta ou indiretamente no fornecimento dos bens ou serviços.

6.4. Os preços ofertados, tanto na proposta inicial, quanto na etapa de lances, serão de exclusiva responsabilidade do licitante, não lhe assistindo o direito de pleitear qualquer alteração, sob alegação de erro, omissão ou qualquer outro pretexto.

6.5. O prazo de validade da proposta não será inferior a 60 (SESSENTA) dias, a contar da data de sua apresentação.

7. DA ABERTURA DA SESSÃO, CLASSIFICAÇÃO DAS PROPOSTAS E FORMULAÇÃO DE LANCES

7.1. A abertura da presente licitação dar-se-á em sessão pública, por meio de sistema eletrônico, na data, horário e local indicado neste Edital.

7.2. A Pregoeira verificará as propostas apresentadas, desclassificando desde logo aquelas que:

- a) contiverem vícios insanáveis;
- b) não obedecerem às especificações técnicas pormenorizadas no edital;
- c) apresentarem preços inexequíveis ou permanecerem acima do orçamento estimado para a contratação;
- d) não tiverem sua exequibilidade demonstrada, quando exigido pela Administração;
- e) apresentarem desconformidade com quaisquer outras exigências do edital, desde que insanável.

7.2.1.1. A verificação da conformidade das propostas poderá ser feita exclusivamente em relação à proposta mais bem classificada.

7.2.2. A desclassificação será sempre fundamentada e registrada no sistema, com acompanhamento em tempo real por todos os participantes.

7.2.3. A não desclassificação da proposta não impede o seu julgamento definitivo em sentido contrário, levado a efeito na fase de aceitação.

7.3. O sistema ordenará automaticamente as propostas classificadas, sendo que somente estas participarão da fase de lances.

7.4. O sistema disponibilizará campo próprio para troca de mensagens entre a Pregoeira e os licitantes.

7.5. Iniciada a etapa competitiva, os licitantes deverão encaminhar lances exclusivamente por meio do sistema eletrônico, sendo imediatamente informados do seu recebimento e do valor consignado no registro.

7.5.1. O lance deverá ser ofertado de acordo com o tipo de licitação indicada no preâmbulo deste edital.

7.6. Os licitantes poderão oferecer lances sucessivos, observando o horário fixado para abertura da sessão e as regras estabelecidas no Edital.

7.7. O licitante somente poderá oferecer lance **de valor inferior ou percentual** de desconto superior ao último por ele ofertado e registrado pelo sistema.





MUNICÍPIO DE URANDI
Rua Sebastião Alves Santana, 57, Centro
CEP: 46.350-000 | Urandi – Bahia
CNPJ: 13.982.632/0001-40
www.urandi.ba.gov.br
SECRETARIA MUNICIPAL DE ADMINISTRAÇÃO



7.8. O intervalo mínimo de diferença de valores ou percentuais entre os lances, que incidirá tanto em relação aos lances intermediários quanto em relação à proposta que cobrir a melhor oferta deverá ser de **100**, no tempo mínimo de **1 (um) segundo**.

7.9. O intervalo entre os lances enviados pelo mesmo licitante não poderá ser inferior a vinte (20) segundos e o intervalo entre lances não poderá ser inferior a três (3) segundos, sob pena de serem automaticamente descartados pelo sistema os respectivos lances.

7.10. Será adotado para o envio de lances no pregão eletrônico o modo de disputa "**ABERTO E FECHADO**".

MODOS DE DISPUTA:

1 - MODO DE DISPUTA ABERTO

- I. No modo de disputa aberto a etapa de envio de lances na sessão pública durará dez minutos e, após isso, será prorrogada automaticamente pelo sistema quando houver lance ofertado nos últimos dois minutos do período de duração da sessão pública.
 - a. A prorrogação automática da etapa de envio de lances, será de dois minutos e ocorrerá sucessivamente sempre que houver lances enviados nesse período de prorrogação, inclusive quando se tratar de lances intermediários.
 - b. Na hipótese de não haver novos lances a sessão pública será encerrada automaticamente.
 - c. Encerrada a sessão pública sem prorrogação automática pelo sistema, o pregoeiro poderá, assessorado pela equipe de apoio, admitir o reinício da etapa de envio de lances, em prol da consecução do melhor preço disposto.

2 - MODO DE DISPUTA ABERTO E FECHADO

- II. No modo de disputa aberto e fechado a etapa de envio de lances da sessão pública terá duração de quinze minutos.
 - a. Encerrado o prazo previsto, o sistema encaminhará o aviso de fechamento iminente dos lances e, transcorrido o período de até dez minutos, aleatoriamente determinado, a recepção de lances será automaticamente encerrada.
 - b. Encerrado o prazo aleatório, o sistema abrirá a oportunidade para que o autor da oferta de valor mais baixo e os autores das ofertas com valores até dez por cento superiores àquela possam ofertar um lance final e fechado em até cinco minutos, que será sigiloso até o encerramento deste prazo.
 - c. Na ausência de, no mínimo, três ofertas nas condições de que trata o item anterior, os autores dos melhores lances subsequentes, na ordem de classificação, até o máximo de três, poderão oferecer um lance final e fechado em até cinco minutos, que será sigiloso até o encerramento do prazo.
 - d. Encerrados os prazos estabelecidos nos "a" e "c", o sistema ordenará os lances em ordem crescente de vantajosidade.
 - e. Na ausência de lance final e fechado classificado nos termos dos "a" e "c", haverá o reinício da etapa fechada para que os demais licitantes, até o máximo de três, na ordem de classificação, possam ofertar um lance final e fechado em até cinco minutos, que será sigiloso até o encerramento deste prazo, observado, após esta etapa, o disposto no item "d".
 - f. Na hipótese de não haver licitante classificado na etapa de lance fechado que atenda às exigências para habilitação, o pregoeiro poderá, auxiliado pela equipe de apoio, mediante justificativa, admitir o reinício da etapa fechada, nos termos do disposto no item "e".

7.15. Em caso de falha no sistema, os lances em desacordo com os subitens anteriores deverão ser desconsiderados pelo pregoeiro.

7.16. Não serão aceitos dois ou mais lances de mesmo valor, prevalecendo aquele que for recebido e registrado primeiro.

7.17. Durante o transcurso da sessão pública, os licitantes serão informados, em tempo real, do valor do menor lance registrado, vedada a identificação do licitante.

7.18. No caso de desconexão com a Pregoeira, no decorrer da etapa competitiva do Pregão, o sistema eletrônico poderá permanecer acessível aos licitantes para a recepção dos lances.





MUNICÍPIO DE URANDI
 Rua Sebastião Alves Santana, 57, Centro
 CEP: 46.350-000 | Urandi – Bahia
 CNPJ: 13.982.632/0001-40
 www.urandi.ba.gov.br
 SECRETARIA MUNICIPAL DE ADMINISTRAÇÃO



7.19. Quando a desconexão do sistema eletrônico para o pregoeiro persistir por tempo superior a dez minutos, a sessão pública será suspensa e terá reinício somente após comunicação expressa da Pregoeira aos participantes do certame, publicada no Portal de Compras Públicas, <http://www.portaldecompraspublicas.com.br>, quando serão divulgadas data e hora para a sua reabertura. E será reiniciada somente após decorridas vinte e quatro horas da comunicação do fato pelo Pregoeiro aos participantes, no sítio eletrônico utilizado para divulgação.

7.20. Caso o licitante não apresente lances, concorrerá com o valor de sua proposta.

7.21. Em relação a itens não exclusivos para participação de microempresas e empresas de pequeno porte, uma vez encerrada a etapa de lances, será efetivada a verificação automática, junto à Receita Federal, do porte da entidade empresarial. O sistema identificará em coluna própria as microempresas e empresas de pequeno porte participantes, procedendo à comparação com os valores da primeira colocada, se esta for empresa de maior porte, assim como das demais classificadas, para o fim de aplicar-se o disposto nos arts. 44 e 45 da LC nº 123, de 2006.

7.22. Havendo proposta ou lances, conforme o caso, de microempresas ou empresa de pequeno porte sediadas local ou regionalmente, com intervalo de até 10% (dez por cento) superiores à licitante melhor classificada no certame, serão essas consideradas empatadas, com direito de preferência pela ordem de classificação, nos termos § 3º, do Art. 48, da Lei Complementar nº 123, de 14 de dezembro de 2006, para oferecer proposta.

7.22.1. O exercício do direito de preferência somente será aplicado quando a melhor oferta da fase de lances não tiver sido apresentada por microempresa ou empresa de pequeno porte sediadas local ou regionalmente.

7.23. Não havendo microempresas ou empresa de pequeno porte sediadas local ou regionalmente, as propostas de microempresas e empresas de pequeno porte que se encontrarem na faixa de até 5% (cinco por cento) acima da melhor proposta ou melhor lance serão consideradas empatadas com a primeira colocada.

7.24. A melhor classificada nos termos do item 7.22 ou do 7.23, quando não havendo microempresas ou empresa de pequeno porte sediadas local ou regionalmente, terá o direito de encaminhar uma última oferta para desempate, obrigatoriamente em valor inferior ao da primeira colocada, no prazo de 5 (cinco) minutos controlados pelo sistema, contados após a comunicação automática para tanto.

7.25. Caso a microempresa ou a empresa de pequeno porte melhor classificada desista ou não se manifeste no prazo estabelecido, as propostas serão reclassificadas para verificação do enquadramento no item 7.22 ou do 7.23, quando não havendo microempresas ou empresa de pequeno porte sediadas local ou regionalmente, para o exercício do mesmo direito, no prazo estabelecido no subitem anterior.

7.26. No caso de equivalência dos valores apresentados pelas microempresas e empresas de pequeno porte que se encontrem nos intervalos estabelecidos nos subitens anteriores, será realizado sorteio entre elas para que se identifique aquela que primeiro poderá apresentar melhor oferta.

7.27. Quando houver propostas beneficiadas com as margens de preferência em relação ao produto estrangeiro, o critério de desempate será aplicado exclusivamente entre as propostas que fizerem jus às margens de preferência, conforme regulamento.

7.28. A ordem de apresentação pelos licitantes é utilizada como um dos critérios de classificação, de maneira que só poderá haver empate entre propostas iguais (não seguidas de lances), ou entre lances finais da fase fechada do modo de disputa aberto e fechado.

7.29. Havendo eventual empate entre propostas ou lances, o critério de desempate será aquele previsto no art. 60, da Lei nº 14.133, de 2021, na seguinte ordem:

- 1) disputa final, hipótese em que os licitantes empatados poderão apresentar nova proposta em ato contínuo à classificação;
- 2) avaliação do desempenho contratual prévio dos licitantes, para a qual deverão preferencialmente ser utilizados registros cadastrais para efeito de atesto de cumprimento de obrigações previstos nesta Lei;
- 3) desenvolvimento pelo licitante de ações de equidade entre homens e mulheres no ambiente de trabalho, conforme regulamento;
- 4) desenvolvimento pelo licitante de programa de integridade, conforme orientações dos órgãos de controle.

7.29.1. Em igualdade de condições, se não houver desempate, será assegurada preferência, sucessivamente, aos bens e serviços produzidos ou prestados por:





MUNICÍPIO DE URANDI
Rua Sebastião Alves Santana, 57, Centro
CEP: 46.350-000 | Urandi – Bahia
CNPJ: 13.982.632/0001-40
www.urandi.ba.gov.br



SECRETARIA MUNICIPAL DE ADMINISTRAÇÃO

- 1) empresas estabelecidas no território do Estado ou do Distrito Federal do órgão ou entidade da Administração Pública estadual ou distrital licitante ou, no caso de licitação realizada por órgão ou entidade de Município, no território do Estado em que este se localize;
- 2) empresas brasileiras;
- 3) empresas que invistam em pesquisa e no desenvolvimento de tecnologia no País;
- 4) empresas que comprovem a prática de mitigação, nos termos da Lei nº 12.187, de 29 de dezembro de 2009.

7.30. Persistindo o empate, a proposta vencedora será sorteada pelo sistema eletrônico dentre as propostas empatadas.

7.31. Encerrada a etapa de envio de lances da sessão pública, o pregoeiro deverá encaminhar, pelo sistema eletrônico, contraproposta ao licitante que tenha apresentado o melhor preço, para que seja obtida melhor proposta, vedada a negociação em condições diferentes das previstas neste Edital.

7.31.1. A negociação será realizada por meio do sistema, podendo ser acompanhada pelos demais licitantes.

7.31.2. A pregoeira solicitará ao licitante melhor classificado que, no prazo de **04 (quatro) horas**, envie a proposta adequada ao último lance ofertado após a negociação realizada, acompanhada, se for o caso, dos documentos complementares, quando necessários à confirmação daqueles exigidos neste Edital e já apresentados.

7.32. Após a negociação do preço, o Pregoeiro iniciará a fase de aceitação e julgamento da proposta.

8. DA ACEITABILIDADE DA PROPOSTA VENCEDORA.

8.1. Encerrada a etapa de negociação, a pregoeira examinará a proposta classificada em primeiro lugar quanto à adequação ao objeto e à compatibilidade do preço em relação ao máximo estipulado para contratação neste Edital e em seus anexos.

8.1.1. Considera-se inexecutável a proposta que apresente preços global ou unitários simbólicos, irrisórios ou de valor zero, incompatíveis com os preços dos insumos e salários de mercado, acrescidos dos respectivos encargos, ainda que o ato convocatório da licitação não tenha estabelecido limites mínimos, exceto quando se referirem a materiais e instalações de propriedade do próprio licitante, para os quais ele renuncie a parcela ou à totalidade da remuneração.

8.2. A Administração poderá realizar diligências, de ofício ou por provocação de interessado, para aferir a exequibilidade das propostas ou exigir dos licitantes que ela seja demonstrada, conforme disposto no inciso IV do caput deste artigo.

8.3. Qualquer interessado poderá requerer que se realizem diligências para aferir a exequibilidade e a legalidade das propostas, devendo apresentar as provas ou os indícios que fundamentam a suspeita;

8.4. Na hipótese de necessidade de suspensão da sessão pública para a realização de diligências, com vistas ao saneamento das propostas, a sessão pública somente poderá ser reiniciada mediante aviso prévio no sistema com, no mínimo, **VINTE E QUATRO HORAS DE ANTECEDÊNCIA**, e a ocorrência será registrada em ata;

8.5. A Pregoeira poderá convocar o licitante para enviar documento digital complementar, por meio de funcionalidade disponível no sistema, no prazo de 2 (duas) horas, sob pena de não aceitação da proposta.

8.5.1. O prazo estabelecido poderá ser prorrogado pela Pregoeira por solicitação escrita e justificada do licitante, formulada antes de findo o prazo, e formalmente aceita pela Pregoeira.

8.5.2. Dentre os documentos passíveis de solicitação pela Pregoeira, destacam-se os que contenham as características do serviço, além de outras informações pertinentes, encaminhados por meio eletrônico, ou, se for o caso, por outro meio e prazo indicados pela Pregoeira, sem prejuízo do seu ulterior envio pelo sistema eletrônico, sob pena de não aceitação da proposta.

8.6. Se a proposta ou lance vencedor for desclassificado, a Pregoeira examinará a proposta ou lance subsequente, e, assim sucessivamente, na ordem de classificação.

8.7. Havendo necessidade, a Pregoeira suspenderá a sessão, informando no "chat" a nova data e horário para a sua continuidade.

8.8. A Pregoeira poderá encaminhar, por meio do sistema eletrônico, contraproposta ao licitante que apresentou o lance mais vantajoso, com o fim de negociar a obtenção de melhor preço, vedada a negociação em condições diversas das previstas neste Edital.





MUNICÍPIO DE URANDI
 Rua Sebastião Alves Santana, 57, Centro
 CEP: 46.350-000 | Urandi – Bahia
 CNPJ: 13.982.632/0001-40
 www.urandi.ba.gov.br
 SECRETARIA MUNICIPAL DE ADMINISTRAÇÃO



8.8.1. Também nas hipóteses em que a Pregoeira não aceitar a proposta e passar à subsequente, poderá negociar com o licitante para que seja obtido preço melhor.

8.8.2. A negociação será realizada por meio do sistema, podendo ser acompanhada pelos demais licitantes.

8.9. Nos itens não exclusivos para a participação de microempresas e empresas de pequeno porte, sempre que a proposta não for aceita, e antes de a Pregoeira passar à subsequente, haverá nova verificação, pelo sistema, da eventual ocorrência do empate ficto, previsto nos artigos 44 e 45 da LC nº 123, de 2006, seguindo-se a disciplina antes estabelecida, se for o caso.

8.10. Encerrada a análise quanto à aceitação da proposta, o pregoeiro verificará a habilitação do licitante, observado o disposto neste Edital.

9. DA HABILITAÇÃO.

9.1. O licitante vencedor deverá enviar os documentos de habilitação no prazo de máximo de 2 (duas) horas, após a solicitação da pregoeira, sob pena de desclassificação, sem prejuízo das sanções previstas neste Edital.

9.1.1. Para todos os efeitos o não envio da documentação de habilitação no prazo mencionado no item 9.1 será considerado inexecução total do contrato.

9.2. As Microempresas e Empresas de Pequeno Porte deverão encaminhar a documentação de habilitação, ainda que haja alguma restrição de regularidade fiscal e trabalhista, nos termos do art. 43, § 1º da LC nº 123, de 2006.

9.3. COMO CONDIÇÃO PRÉVIA AO EXAME DA DOCUMENTAÇÃO DE HABILITAÇÃO DO LICITANTE DETENTOR DA PROPOSTA CLASSIFICADA EM PRIMEIRO LUGAR, A PREGOEIRA VERIFICARÁ O EVENTUAL DESCUMPRIMENTO DAS CONDIÇÕES DE PARTICIPAÇÃO, ESPECIALMENTE QUANTO À EXISTÊNCIA DE SANÇÃO QUE IMPEÇA A PARTICIPAÇÃO NO CERTAME OU A FUTURA CONTRATAÇÃO, MEDIANTE A CONSULTA AOS DOCUMENTOS INSERIDOS NO PORTAL DE COMPRAS PÚBLICAS, E AINDA NOS SEGUINTE CADASTROS:

9.3.1. Possuir Cadastro do Portal de Compras Públicas;

9.3.2. Cadastro Nacional de Empresas Inidôneas e Suspensas – CEIS e o e o Cadastro Nacional de Empresas Punidas – CNEP (www.portaldatransparencia.gov.br/);

9.3.3. Cadastro Nacional de Condenações Cíveis por Atos de Improbidade Administrativa, mantido pelo Conselho Nacional de Justiça (www.cnj.jus.br/improbidade_adm/consultar_requerido.php).

9.3.4. Lista de Inidôneos, mantida pelo Tribunal de Contas da União – TCU <https://contas.tcu.gov.br/ords/?p=1660:3:0>

9.3.5. A consulta aos cadastros será realizada em nome da empresa licitante e também de seu sócio majoritário, por força do artigo 12 da Lei nº 8.429, de 1992, que prevê, dentre as sanções impostas ao responsável pela prática de ato de improbidade administrativa, a proibição de contratar com o Poder Público, inclusive por intermédio de pessoa jurídica da qual seja sócio majoritário.

9.3.5.1. Caso conste na Consulta de Situação do Fornecedor a existência de Ocorrências Impeditivas Indiretas, o gestor diligenciará para verificar se houve fraude por parte das empresas apontadas no Relatório de Ocorrências Impeditivas Indiretas.

9.3.5.2. A tentativa de burla será verificada por meio dos vínculos societários, linhas de fornecimento similares, dentre outros.

9.3.5.3. O licitante será convocado para manifestação previamente à sua desclassificação.

9.3.6. Constatada a existência de sanção, o Pregoeiro reputará o licitante inabilitado, por falta de condição de participação.

9.3.7. No caso de inabilitação, haverá nova verificação, pelo sistema, da eventual ocorrência do empate ficto, previsto nos arts. 44 e 45 da Lei Complementar nº 123, de 2006, seguindo-se a disciplina antes estabelecida para aceitação da proposta subsequente.

9.4. Caso atendidas as condições de participação, a habilitação dos licitantes será verificada por meio do **PORTAL DE COMPRAS PÚBLICAS**, em relação à habilitação jurídica, à regularidade fiscal e trabalhista, à qualificação econômico-financeira e habilitação técnica.





MUNICÍPIO DE URANDI
 Rua Sebastião Alves Santana, 57, Centro
 CEP: 46.350-000 | Urandi – Bahia
 CNPJ: 13.982.632/0001-40
 www.urandi.ba.gov.br
SECRETARIA MUNICIPAL DE ADMINISTRAÇÃO



9.4.1. É dever do licitante atualizar previamente as comprovações constantes do **PORTAL DE COMPRAS PÚBLICAS**, para que estejam vigentes na data da abertura da sessão pública, ou encaminhar, em conjunto com a apresentação da proposta, a respectiva documentação atualizada.

9.4.2. O descumprimento do subitem acima implicará a inabilitação do licitante, exceto se a consulta aos sítios eletrônicos oficiais emissores de certidões feita pelo Pregoeiro lograr êxito em encontrar a(s) certidão(ões) válida(s), conforme art. 43, §3º, do Decreto 10.024, de 2019.

9.5. Havendo a necessidade de envio de documentos de habilitação complementares, necessários à confirmação daqueles exigidos neste Edital e já apresentados, o licitante será convocado a encaminhá-los, em formato digital, via sistema, no prazo de 2 (duas) horas, sob pena de inabilitação.

9.6. Somente haverá a necessidade de comprovação do preenchimento de requisitos mediante apresentação dos documentos originais não-digítals quando houver dúvida em relação à integridade do documento digital.

9.5. Não serão aceitos documentos de habilitação com indicação de CNPJ/CPF diferentes, salvo aqueles legalmente permitidos.

9.6. Se o licitante for a matriz, todos os documentos deverão estar em nome da matriz, e se o licitante for a filial, todos os documentos deverão estar em nome da filial, exceto aqueles documentos que, pela própria natureza, comprovadamente, forem emitidos somente em nome da matriz.

9.6.1. Serão aceitos registros de CNPJ de licitante matriz e filial com diferenças de números de documentos pertinentes ao CND e ao CRF/FGTS, quando for comprovada a centralização do recolhimento dessas contribuições.

9.7. Os licitantes deverão encaminhar, nos termos deste Edital, a documentação relacionada nos itens a seguir, para fins de habilitação:

9.8. HABILITAÇÃO JURÍDICA:

9.8.1. No caso de empresário individual: inscrição no Registro Público de Empresas Mercantis, a cargo da Junta Comercial da respectiva sede;

9.8.2. Em se tratando de microempreendedor individual – MEI: Certificado da Condição de Microempreendedor Individual - CCMEI, cuja aceitação ficará condicionada à verificação da autenticidade no sítio www.portaldomicroempreendedor.gov.br, acompanhado de documento de identificação do empresário;

9.8.3. No caso de sociedade empresária ou empresa individual de responsabilidade limitada - EIRELI: ato constitutivo, estatuto ou contrato social em vigor, devidamente registrado na Junta Comercial da respectiva sede, acompanhado de documento comprobatório de seus administradores;

9.8.4. Inscrição no Registro Público de Empresas Mercantis onde opera, com averbação no Registro onde tem sede a matriz, no caso de ser o participante sucursal, filial ou agência;

9.8.5. No caso de sociedade simples: inscrição do ato constitutivo no Registro Civil das Pessoas Jurídicas do local de sua sede, acompanhada de prova da indicação dos seus administradores;

9.8.6. No caso de cooperativa: ata de fundação e estatuto social em vigor, com a ata da assembleia que o aprovou, devidamente arquivado na Junta Comercial ou inscrito no Registro Civil das Pessoas Jurídicas da respectiva sede, bem como o registro de que trata o art. 107 da Lei nº 5.764, de 1971;

9.8.7. No caso de empresa ou sociedade estrangeira em funcionamento no País: decreto de autorização;

9.8.8. Os documentos acima deverão estar acompanhados de todas as alterações ou da consolidação respectiva;

9.8.9. Cópia de RG, CPF e Comprovante de residência – (Pessoa Física);

9.9. REGULARIDADE FISCAL E TRABALHISTA:

9.9.1. A regularidade fiscal será comprovada pelos seguintes documentos:





MUNICÍPIO DE URANDI
 Rua Sebastião Alves Santana, 57, Centro
 CEP: 46.350-000 | Urandi – Bahia
 CNPJ: 13.982.632/0001-40
 www.urandi.ba.gov.br



SECRETARIA MUNICIPAL DE ADMINISTRAÇÃO

9.9.1.1. CNPJ - Prova de inscrição no Cadastro Nacional de Pessoas Jurídicas ou no Cadastro de Pessoas Físicas, conforme o caso; (Pessoa jurídica).

9.9.1.2. Prova de regularidade fiscal perante a Fazenda Nacional, mediante apresentação de certidão expedida conjuntamente pela Secretaria da Receita Federal do Brasil (RFB) e pela Procuradoria-Geral da Fazenda Nacional (PGFN), referente a todos os créditos tributários federais e à Dívida Ativa da União (DAU) por elas administrados, inclusive aqueles relativos à Seguridade Social, nos termos da Portaria Conjunta nº 1.751, de 02/10/2014, do Secretário da Receita Federal do Brasil e da Procuradora-Geral da Fazenda Nacional. (Pessoa Física e Jurídica).

9.9.1.3. Prova de regularidade com o Fundo de Garantia do Tempo de Serviço (FGTS); (Pessoa Jurídica).

9.9.1.4. Prova de inexistência de débitos inadimplidos perante a justiça do trabalho, mediante a apresentação de certidão negativa ou positiva com efeito de negativa, nos termos do Título VII-A da Consolidação das Leis do Trabalho, aprovada pelo Decreto-Lei nº 5.452, de 1º de maio de 1943; (Pessoa Física e Jurídica).

9.9.1.5. Prova de regularidade junto à Fazenda Estadual, através da Certidão Negativa junto ao Estado em que o licitante é domiciliado. (Pessoa Física e Jurídica).

9.9.1.6. Prova de regularidade junto à Fazenda Municipal, através da Certidão Negativa junto aos Tributos Municipais; (Pessoa Física e Jurídica).

9.10. QUALIFICAÇÃO ECONÔMICO-FINANCEIRA.

9.10.1. Certidão Negativa de falência, de concordata, de recuperação judicial ou extrajudicial (Lei nº 11.101, de 9.2.2005), expedida pelo distribuidor da sede da empresa, datado dos últimos 30 (trinta) dias, ou que esteja dentro do prazo de validade expresso na própria Certidão; (Pessoa Jurídica).

9.10.2. Balanço patrimonial e demonstrações contábeis do último exercício social, já exigíveis e apresentados na forma da lei, que comprovem a boa situação financeira da empresa, vedada a sua substituição por balancetes ou balanços provisórios, podendo ser atualizados por índices oficiais quando encerrado há mais de 3 (três) meses da data de apresentação da proposta; (Pessoa Jurídica).

9.10.2.1. A licitante qualificada como microempresa ou empresa de pequeno porte optante pelo simples nacional poderá substituir o balanço patrimonial e as demonstrações contábeis pelo Extrato do Simples Nacional do mês de apuração antecedente ao mês anterior da data de abertura do certame (mês de abertura do certame – 2 meses);

9.10.2.2. No caso de empresa constituída no exercício social vigente, o balanço patrimonial e os demonstrativos contábeis serão substituídos pelo balanço de abertura;

9.10.2.3. Caso o licitante seja cooperativa, tais documentos deverão ser acompanhados da última auditoria contábil-financeira, conforme dispõe o artigo 112 da Lei nº 5.764, de 1971, ou de uma declaração, sob as penas da lei, de que tal auditoria não foi exigida pelo órgão fiscalizador;

9.10.3. A comprovação da situação financeira da empresa será constatada apresentação de declaração, emitida por contador devidamente habilitado, devendo acostadas a Certidão de Regularidade Profissional na declaração, de que a empresa obtém de índices de Liquidez Geral (LG), Solvência Geral (SG) e Liquidez Corrente (LC), superiores a 1 (um) resultantes da aplicação das fórmulas:

$$LG = \frac{\text{Ativo Circulante} + \text{Realizável a Longo Prazo}}{\text{Passivo Circulante} + \text{Passivo Não Circulante}}$$

$$SG = \frac{\text{Ativo Total}}{\text{Passivo Circulante} + \text{Passivo Não Circulante}}$$

$$LC = \frac{\text{Ativo Circulante}}{\text{Passivo Circulante}}$$

9.10.4. As empresas que apresentarem resultado inferior ou igual a 1 (um) em qualquer dos índices de Liquidez Geral (LG), Solvência Geral (SG) e Liquidez Corrente (LC), deverão comprovar, considerados os riscos para a Administração, e, a critério da autoridade competente, o capital mínimo ou o patrimônio líquido mínimo de 10% (dez por cento) do valor estimado da contratação ou do item pertinente.

9.11. QUALIFICAÇÃO TÉCNICA. (Pessoa Física e Jurídica)

10





MUNICÍPIO DE URANDI
Rua Sebastião Alves Santana, 57, Centro
CEP: 46.350-000 | Urandi – Bahia
CNPJ: 13.982.632/0001-40
www.urandi.ba.gov.br
SECRETARIA MUNICIPAL DE ADMINISTRAÇÃO



9.11.1. A qualificação técnica será verificada através de atestado (os) emitido (os) por pessoa jurídica de direito Público ou Privado, que comprove aptidão para desempenho dos serviços, objeto desse edital.

9.11.2. DOS VEÍCULOS

- a) Documento do veículo que executará o transporte (CRLV) para cada uma das linhas.
- b) Licenciamento, IPVA em dias.

9.11.3. DOS DOCUMENTOS DOS CONDUTORES:

- a) Comprovação do vínculo entre o(s) motorista(s) e a Pessoa Jurídica ou Física;
- b) Os motoristas condutores do transporte escolar deverão ter idade superior a 21 (vinte e um) anos, e carteira de habilitação compatível com o veículo, mediante a **apresentação de documento comprobatório**;
- c) Certidão emitida pelo DETRAN de que o(s) motorista(s) não cometeram nenhuma infração grave ou gravíssima ou ser reincidente em infrações médias durante os últimos doze meses;
- d) Certidão negativa do registro de distribuição criminal, **da empresa e do motorista**, relativamente aos crimes de homicídio, roubo, estupro e corrupção de menores, renovável a cada cinco anos, junto ao órgão responsável pela respectiva concessão ou autorização, nos termos do Art.329, da Lei nº. 9.503/97;

9.12. A existência de restrição relativamente à regularidade fiscal e trabalhista não impede que a licitante qualificada como microempresa ou empresa de pequeno porte seja declarada vencedora, uma vez que atenda a todas as demais exigências do edital.

9.12.1. A declaração do vencedor acontecerá no momento imediatamente posterior à fase de habilitação.

9.13. Caso a proposta mais vantajosa seja ofertada por licitante qualificada como microempresa ou empresa de pequeno porte, e uma vez constatada a existência de alguma restrição no que tange à regularidade fiscal e trabalhista, esta será convocada para, no prazo de 5 (cinco) dias úteis, após a declaração do vencedor, comprovar a regularização. O prazo poderá ser prorrogado por igual período, a critério da administração pública, quando requerida pelo licitante, mediante apresentação de justificativa.

9.14. A não-regularização fiscal e trabalhista no prazo previsto no subitem anterior acarretará a inabilitação do licitante, sem prejuízo das sanções previstas neste Edital, sendo facultada a convocação dos licitantes remanescentes, na ordem de classificação. Se, na ordem de classificação, seguir-se outra microempresa, empresa de pequeno porte ou sociedade cooperativa com alguma restrição na documentação fiscal e trabalhista, será concedido o mesmo prazo para regularização.

9.15. Havendo necessidade de analisar minuciosamente os documentos exigidos, o Pregoeiro suspenderá a sessão, informando no "chat" a nova data e horário para a continuidade da mesma.

9.16. Será inabilitado o licitante que não comprovar sua habilitação, seja por não apresentar quaisquer dos documentos exigidos, ou apresentá-los em desacordo com o estabelecido neste Edital.

9.17. Nos itens não exclusivos a microempresas e empresas de pequeno porte, em havendo inabilitação, haverá nova verificação, pelo sistema, da eventual ocorrência do empate ficto, previsto nos artigos 44 e 45 da LC nº 123, de 2006, seguindo-se a disciplina antes estabelecida para aceitação da proposta subsequente.

9.18. A Pregoeira, durante as fases de julgamento das propostas e/ou habilitação, deve sanear eventuais erros ou falhas que não alterem a substância das propostas, dos documentos e sua validade jurídica, mediante decisão fundamentada, registrada em ata e acessível aos licitantes.

9.19. Após a entrega dos documentos para habilitação, não será permitida a substituição ou a apresentação de novos documentos, salvo em sede de diligência, para:

- a) complementação de informações acerca dos documentos já apresentados pelos licitantes e desde que necessária para apurar fatos existentes à época da abertura do certame;
- b) atualização de documentos cuja validade tenha expirado após a data de recebimento das propostas.

9.20. Constatado o atendimento às exigências de habilitação fixadas no Edital, o licitante será declarado vencedor.





MUNICÍPIO DE URANDI
Rua Sebastião Alves Santana, 57, Centro
CEP: 46.350-000 | Urandi – Bahia
CNPJ: 13.982.632/0001-40
www.urandi.ba.gov.br



SECRETARIA MUNICIPAL DE ADMINISTRAÇÃO

10. DO ENCAMINHAMENTO DA PROPOSTA VENCEDORA

10.1. A proposta final do licitante declarado vencedor deverá ser encaminhada no prazo de **04 (quatro) horas** a contar da solicitação da Pregoeira no sistema eletrônico e deverá:

10.1.1. Ser redigida em língua portuguesa, digitada, em uma via, sem emendas, rasuras, entrelinhas ou ressalvas, devendo a última folha ser assinada e as demais rubricadas pelo licitante ou seu representante legal.

10.1.2. Conter a indicação do banco, número da conta e agência do licitante vencedor, para fins de pagamento.

10.1.3. Enviar a proposta final em arquivo editável (necessariamente nas extensões doc, docx, xls ou xlsx), para o e-mail: cpl.urandi@gmail.com.

10.2. Os descontos ofertados nos lances verbais deverão ser lineares - relação a proposta original - a todos os itens do lote, sendo passível a variável de até 0,5 % (meio por cento) entre os valores dos itens para adequação das propostas.

10.3. No mesmo prazo do item 10.1, o licitante deverá realizar o ajuste da proposta no PORTAL DE COMPRAS PUBLICAS, sob pena de desclassificação. Havendo dúvidas sobre o ajuste as licitantes deverão entrar em contato com o suporte da plataforma.

10.4. A proposta final deverá ser documentada nos autos e será levada em consideração no decorrer da execução do contrato e aplicação de eventual sanção à Contratada, se for o caso.

10.4.1. Todas as especificações do objeto contidas na proposta, vinculam a Contratada.

10.5. Os preços deverão ser expressos em moeda corrente nacional, o valor unitário em algarismos e o valor global em algarismos e por extenso.

10.5.1. Ocorrendo divergência entre os preços unitários e o preço global, prevalecerão os primeiros; no caso de divergência entre os valores numéricos e os valores expressos por extenso, prevalecerão estes últimos.

10.6. A oferta deverá ser firme e precisa, limitada, rigorosamente, ao objeto deste Edital, sem conter alternativas de preço ou de qualquer outra condição que induza o julgamento a mais de um resultado, sob pena de desclassificação.

10.7. A proposta deverá obedecer aos termos deste Edital e seus Anexos, não sendo considerada aquela que não corresponda às especificações ali contidas ou que estabeleça vínculo à proposta de outro licitante.

10.8. As propostas que contenham a descrição do objeto, o valor e os documentos complementares estarão disponíveis na internet, após a homologação.

11. DOS RECURSOS

11.1. Declarado o vencedor e decorrida a fase de regularização fiscal e trabalhista da licitante qualificada como microempresa ou empresa de pequeno porte, se for o caso, será concedido o prazo de no mínimo trinta minutos, para que qualquer licitante manifeste a intenção de recorrer em campo próprio do sistema.

11.1.1. A falta de manifestação motivada do licitante quanto à intenção de recorrer importará a preclusão desse direito.

11.1.2. Uma vez admitido o recurso, o recorrente terá, a partir de então, o prazo de 3 (três) dias úteis para apresentar as razões, pelo sistema eletrônico, ficando os demais licitantes, desde logo, intimados para, querendo, apresentarem contrarrazões também pelo sistema eletrônico, em outros 3 (três) dias úteis, que começarão a contar do término do prazo do recorrente, sendo-lhes assegurada vista imediata dos elementos indispensáveis à defesa de seus interesses.

11.2. O acolhimento do recurso invalida tão somente os atos insuscetíveis de aproveitamento.

11.3. Os autos do processo permanecerão com vista franqueada aos interessados, no endereço constante neste Edital.

12. DA REABERTURA DA SESSÃO PÚBLICA

12.1. A sessão pública poderá ser reaberta:





MUNICÍPIO DE URANDI
 Rua Sebastião Alves Santana, 57, Centro
 CEP: 46.350-000 | Urandi – Bahia
 CNPJ: 13.982.632/0001-40
 www.urandi.ba.gov.br
 SECRETARIA MUNICIPAL DE ADMINISTRAÇÃO



12.1.1. Nas hipóteses de provimento de recurso que leve à anulação de atos anteriores à realização da sessão pública precedente ou em que seja anulada a própria sessão pública, situação em que serão repetidos os atos anulados e os que dele dependam.

12.1.2. Quando houver erro na aceitação do preço melhor classificado ou quando o licitante declarado vencedor não assinar o contrato, não retirar o instrumento equivalente ou não comprovar a regularização fiscal e trabalhista, nos termos do art. 43, §1º da LC nº 123/2006. Nessas hipóteses, serão adotados os procedimentos imediatamente posteriores ao encerramento da etapa de lances.

12.2. Todos os licitantes remanescentes deverão ser convocados para acompanhar a sessão reaberta.

12.2.1. A convocação se dará por meio do sistema eletrônico ("chat"), ou e-mail, ou de acordo com a fase do procedimento licitatório.

12.2.2. A convocação feita por e-mail dar-se-á de acordo com os dados contidos no **CADASTRO DO PORTAL DE COMPRAS PUBLICAS**, sendo responsabilidade do licitante manter seus dados cadastrais atualizados.

13. DA ADJUDICAÇÃO E HOMOLOGAÇÃO

13.1. O objeto da licitação será adjudicado ao licitante declarado vencedor, por ato da Pregoeira, caso não haja interposição de recurso, ou pela autoridade competente, após a regular decisão dos recursos apresentados.

13.2. Após a fase recursal, constatada a regularidade dos atos praticados, a autoridade competente homologará o procedimento licitatório.

14. DA GARANTIA DE EXECUÇÃO

14.1. Não haverá exigência de garantia de execução para a presente contratação.

15. DO TERMO DE CONTRATO OU INSTRUMENTO EQUIVALENTE

15.1. Após a homologação da licitação, em sendo realizada a contratação, será firmado Termo de Contrato ou emitido instrumento equivalente.

15.2. O adjudicatário terá o prazo de 05 (CINCO) dias úteis, contados a partir da data de sua convocação, para assinar o Termo de Contrato ou aceitar instrumento equivalente, conforme o caso (Nota de Empenho/Carta Contrato/Autorização), sob pena de decair do direito à contratação, sem prejuízo das sanções previstas neste Edital.

15.2.1. Alternativamente à convocação para comparecer perante o órgão ou entidade para a assinatura do Termo de Contrato ou aceite do instrumento equivalente, a Administração poderá encaminhá-lo para assinatura ou aceite da Adjudicatária, mediante correspondência postal com aviso de recebimento (AR) ou meio eletrônico, para que seja assinado ou aceito no prazo de 05 (CINCO) dias, a contar da data de seu recebimento.

15.2.2. É permitida a identificação e assinatura digital por pessoa física ou jurídica em meio eletrônico, mediante certificado digital emitido em âmbito da Infraestrutura de Chaves Públicas Brasileira (ICP-Brasil).

15.2.3. O prazo previsto no subitem anterior poderá ser prorrogado, por igual período, por solicitação justificada do adjudicatário e aceita pela Administração.

15.3. O Aceite da Nota de Empenho ou do instrumento equivalente, emitida à empresa adjudicada, implica no reconhecimento de que:

15.3.1. Referida Nota está substituindo o contrato, aplicando-se à relação de negócios ali estabelecida as disposições do art. 95 da Lei n.º 14.133, de 2021;

15.3.2. A contratada se vincula à sua proposta e às previsões contidas no edital e seus anexos;

15.3.3. A contratada reconhece que as hipóteses de rescisão são aquelas previstas no art. 137, nas formas prevista em seu art. 138, tendo os seus efeitos, quando unilateral, estipulados no art. 139, todos da Lei 14.133, de 2021.





MUNICÍPIO DE URANDI
Rua Sebastião Alves Santana, 57, Centro
CEP: 46.350-000 | Urandi – Bahia
CNPJ: 13.982.632/0001-40
www.urandi.ba.gov.br
SECRETARIA MUNICIPAL DE ADMINISTRAÇÃO



15.4. O prazo de vigência da contratação será de 06 meses e poderá ser prorrogado conforme previsão no instrumento contratual ou no termo de referência.

15.5. Por ocasião da assinatura do contrato, será exigida a comprovação das condições de habilitação consignadas neste Edital, as quais deverão ser mantidas pelo licitante durante a vigência do contrato.

15.6. Na hipótese de irregularidade, o contratado deverá regularizar a sua situação perante o cadastro no prazo de até 05 (cinco) dias úteis, sob pena de aplicação das penalidades previstas no edital e anexos.

15.7. Na assinatura do contrato ou da ata de registro de preços, será exigida a comprovação das condições de habilitação consignadas no edital, que deverão ser mantidas pelo licitante durante a vigência do contrato.

15.8. Na hipótese de o vencedor da licitação não comprovar as condições de habilitação consignadas no edital ou se recusar a assinar o contrato, a Administração, sem prejuízo da aplicação das sanções das demais cominações legais cabíveis a esse licitante, poderá convocar os licitantes remanescentes, na ordem de classificação, para a celebração do contrato nas condições propostas pelo licitante vencedor.

15.9. Na hipótese de nenhum dos licitantes aceitar a contratação nos termos do item anterior, a Administração, observados o valor estimado e sua eventual atualização nos termos do edital, poderá:

- a) convocar os licitantes remanescentes para negociação, na ordem de classificação, com vistas à obtenção de preço melhor, mesmo que acima do preço do adjudicatário;
- b) adjudicar e celebrar o contrato nas condições ofertadas pelos licitantes remanescentes, atendida a ordem classificatória, quando frustrada a negociação de melhor condição.

15.10. A recusa injustificada do adjudicatário em assinar o contrato ou em aceitar ou retirar o instrumento equivalente no prazo estabelecido pela Administração caracterizará o descumprimento total da obrigação assumida e o sujeitará às penalidades legalmente estabelecidas e à imediata perda da garantia de proposta em favor do órgão ou entidade licitante, quando for o caso.

15.11. A regra do item anterior não se aplicará aos licitantes remanescentes convocados na forma do item 15.8.

15.12. Decorrido o prazo de validade da proposta indicado no edital sem convocação para a contratação, ficarão os licitantes liberados dos compromissos assumidos.

16. DO REAJUSTAMENTO EM SENTIDO GERAL

16.1. As regras acerca do reajustamento em sentido geral do valor contratual são as estabelecidas no Termo de Referência, anexo a este Edital.

17. DO RECEBIMENTO DO OBJETO E DA FISCALIZAÇÃO

17.1. Os critérios de recebimento e aceitação do objeto e de fiscalização estão previstos no Termo de Referência.

18. DAS OBRIGAÇÕES DA CONTRATANTE E DA CONTRATADA

18.1. As obrigações da Contratante e da Contratada são as estabelecidas no Termo de Referência.

19. DO PAGAMENTO

19.1. As regras acerca do pagamento são as estabelecidas no Termo de Referência, anexo a este Edital.

20. DAS SANÇÕES ADMINISTRATIVAS

20.1. As regras acerca das sanções administrativas são as estabelecidas no Termo de Referência, anexo a este Edital.

21. DA IMPUGNAÇÃO AO EDITAL E DO PEDIDO DE ESCLARECIMENTO

21.1. Qualquer pessoa poderá para impugnar edital de licitação por irregularidade ou para solicitar esclarecimento sobre os seus termos, devendo protocolar o pedido até 3 (três) dias úteis antes da data de abertura do certame.

21.2. A IMPUGNAÇÃO DEVERÁ ser realizada EXCLUSIVAMENTE por FORMA ELETRÔNICA no sistema www.portaldecompraspublicas.com.br.





MUNICÍPIO DE URANDI
 Rua Sebastião Alves Santana, 57, Centro
 CEP: 46.350-000 | Urandi – Bahia
 CNPJ: 13.982.632/0001-40
 www.urandi.ba.gov.br



SECRETARIA MUNICIPAL DE ADMINISTRAÇÃO

21.3. A resposta à impugnação ou ao pedido de esclarecimento vincularão os participantes e a administração, e deverá ser divulgada PORTAL DE COMPRAS PÚBLICAS no prazo de até 3 (três) dias úteis, limitado ao último dia útil anterior à data da abertura do certame.

21.4. A concessão de efeito suspensivo à impugnação é medida excepcional e deverá ser motivada pelo pregoeiro, nos autos do processo de licitação.

21.5. Acolhida a impugnação, será definida e publicada nova data para a realização do certame.

21.6. Não serão conhecidas as impugnações apresentadas após o respectivo prazo legal ou, no caso de empresas, que estejam inscritas por representante não habilitado legalmente ou não identificado no processo para responder pela proponente.

21.7. A petição de impugnação apresentada por empresa deve ser firmada por sócio, pessoa designada para a administração da sociedade empresária, ou procurador, e vir acompanhada, conforme o caso, de estatuto ou contrato social e suas posteriores alterações, se houver, do ato de designação do administrador, ou de procuração pública ou particular (instrumento de mandato com poderes para impugnar o Edital).

22. DAS DISPOSIÇÕES GERAIS.

22.1. Da sessão pública do Pregão divulgar-se-á Ata no sistema eletrônico.

22.2. Como condição de validade e eficácia, todos os atos devem ser realizados de forma eletrônica diretamente no **PORTAL DE COMPRAS PÚBLICAS**, conforme art. 17, § 4º da Lei 14.133, de 2021.

22.3. Todas as comunicações serão formalizadas através do **PORTAL DE COMPRAS PÚBLICAS**.

22.4. Não havendo expediente ou ocorrendo qualquer fato superveniente que impeça a realização do certame na data marcada, a sessão será automaticamente transferida para o primeiro dia útil subsequente, no mesmo horário anteriormente estabelecido, desde que não haja comunicação em contrário, pelo Pregoeiro.

22.5. Todas as referências de tempo no Edital, no aviso e durante a sessão pública observarão o horário de Brasília – DF.

22.6. No julgamento das propostas e da habilitação, a Pregoeira poderá sanar erros ou falhas que não alterem a substância das propostas, dos documentos e sua validade jurídica, mediante despacho fundamentado, registrado em ata e acessível a todos, atribuindo-lhes validade e eficácia para fins de habilitação e classificação.

22.7. A homologação do resultado desta licitação não implicará direito à contratação.

22.8. Verificada qualquer irregularidade a Autoridade Superior determinará o retorno dos autos para o devido saneamento.

22.9. As normas disciplinadoras da licitação serão sempre interpretadas em favor da ampliação da disputa entre os interessados, desde que não comprometam o interesse da Administração, o princípio da isonomia, a finalidade e a segurança da contratação.

22.10. Os licitantes assumem todos os custos de preparação e apresentação de suas propostas e a Administração não será, em nenhum caso, responsável por esses custos, independentemente da condução ou do resultado do processo licitatório.

22.11. Na contagem dos prazos estabelecidos neste Edital e seus Anexos, excluir-se-á o dia do início e incluir-se-á o do vencimento. Só se iniciam e vencem os prazos em dias de expediente na Administração.

22.12. O desatendimento de exigências formais não essenciais não importará o afastamento do licitante, desde que seja possível o aproveitamento do ato, observados os princípios da isonomia e do interesse público.

22.13. O licitante é o responsável pela fidelidade e legitimidade das informações prestadas e dos documentos apresentados em qualquer fase da licitação.

22.13.1. A falsidade de qualquer documento apresentado ou a inverdade das informações nele contidas implicará a imediata desclassificação do proponente que o tiver apresentado, ou, caso tenha sido o vencedor, a rescisão do contrato ou do documento equivalente, sem prejuízo das demais sanções cabíveis.





MUNICÍPIO DE URANDI
Rua Sebastião Alves Santana, 57, Centro
CEP: 46.350-000 | Urandi – Bahia
CNPJ: 13.982.632/0001-40
www.urandi.ba.gov.br
SECRETARIA MUNICIPAL DE ADMINISTRAÇÃO



22.14. Em caso de divergência entre disposições deste Edital e de seus anexos ou demais peças que compõem o processo, prevalecerá as deste Edital.

22.15. A Autoridade Superior do MUNICÍPIO DE URANDI / BA, poderá revogar este Pregão por razões de interesse público decorrente de fato superveniente que constitua óbice manifesto e incontornável, ou anulá-lo por ilegalidade, de ofício ou por provocação de terceiros, salvo quando for viável a convalidação do ato ou do procedimento viciado, desde que observados os princípios da ampla defesa e contraditório.

22.15.1. A anulação do pregão induz à do contrato.

22.15.2. A anulação da licitação por motivo de ilegalidade não gera obrigação de indenizar.

22.16. É facultado à autoridade superior, em qualquer fase deste Pregão, promover diligência destinada a esclarecer ou completar a instrução do processo, vedada a inclusão posterior de informação ou de documentos que deveriam ter sido apresentados para fins de classificação e habilitação.

22.16.1. Conforme entendimento do Plenário do Tribunal de Contas da União, exarado no Acórdão n. 1211/2021-Plenário, não é considerado documento novo, *comprobatório de condição atendida pelo licitante quando apresentou sua proposta, que não foi juntado com os demais comprovantes de habilitação e/ou da proposta, por equívoco ou falha, o qual deverá ser solicitado e avaliado pelo Pregoeiro.*

22.17. O Edital está disponibilizado, na íntegra, no endereço eletrônico: www.portaldecompraspublicas.com.br, e também poderão retirado na Sala de Licitações do MUNICÍPIO DE URANDI, na Rua Sebastião Alves Santana, n.º57, Centro, URANDI / BA, nos dias úteis, no horário das 8h00min às 12h00min, mesmo endereço e período no qual os autos do processo administrativo permanecerão com vista franqueada aos interessados.

22.18. Integram este Edital, para todos os fins e efeitos, os seguintes anexos:

ANEXO I – TERMO DE REFERÊNCIA;

ANEXO II – PLANILHA DAS ROTAS;

ANEXO III – MINUTA DO CONTRATO;

Urandi - BA, em 16 de abril de 2024.

CONCEIÇÃO MARIA POLICIANO FARIAS

Pregoeira

Decreto Municipal N.º 040/2023





MUNICÍPIO DE URANDI
Rua Sebastião Alves Santana, 57, Centro
CEP: 46.350-000 | Urandi – Bahia
CNPJ: 13.982.632/0001-40
www.urandi.ba.gov.br
SECRETARIA MUNICIPAL DE ADMINISTRAÇÃO



PREGÃO ELETRÔNICO N.º 020/2024PE

ANEXO I

TERMO DE REFERÊNCIA

1. OBJETIVO

- 1.1. O presente Termo de Referência reúne o conjunto de informações necessárias e as condições mínimas exigíveis, tendo por objetivo subsidiar o processo licitatório, com o escopo de promover a (o) **CONTRATAÇÃO DE EMPRESA E/OU PESSOA FÍSICA PARA PRESTAR SERVIÇO DE TRANSPORTE ESCOLAR UTILIZANDO VEÍCULOS EM BOM ESTADO DE CONSERVAÇÃO, COM TODOS OS ITENS DE SEGURANÇA EXIGIDOS PELO CÓDIGO DE TRÂNSITO NACIONAL, DESTINADO AO TRANSPORTE DOS ALUNOS DA REDE PÚBLICA DE ENSINO DESTE MUNICÍPIO**, conforme especificações e quantidades estabelecidas nesse Termo de Referência.
- 1.2. Os serviços serão realizados mediante licitação na modalidade PREGÃO, do tipo Menor Preço Por Lote.
- 1.3. A relação dos itens e suas quantidades estão especificados no Anexo II:
- 1.4. No preço cotado deverão estar incluídas eventuais vantagens e/ou abatimentos, impostos, taxas e encargos sociais, obrigações trabalhistas, previdenciárias, fiscais e comerciais, assim como despesas com transportes e deslocamentos e outras quaisquer que incidam sobre a contratação, exceto combustível, que serão custeados pelo contratante.

2. JUSTIFICATIVA E OBJETIVO DA CONTRATAÇÃO

2.1. O Município de Urandi - BA possui 2.454 alunos, conforme o censo escolar 2022, sendo uma grande maioria residentes na Zona Rural que necessita do transporte escolar, sendo este serviço primordial para garantir a presença dos alunos da Rede Pública de ensino na sala de aula. Desta forma, faz – se necessário a presente contratação.

3. CLASSIFICAÇÃO DOS SERVIÇOS COMUNS

- 3.1. A natureza do objeto a ser contratado é de natureza comum nos termos do inciso XIII da Lei 14.133/2021, as sendo que o desempenho e qualidade podem ser objetivamente definidos, por meio de especificações usuais de mercado.

4. DO AGRUPAMENTO EM LOTE

- 4.1. Os serviços foram agrupados em lotes por serem da mesma natureza e guardarem relação entre si, levando em consideração o ganho em escala.

5. DA JUSTIFICATIVA DO PREÇO

Os valores referenciais foram estabelecidos com base nas cotações anexas ao processo.

6. ENTREGA E CRITÉRIO DE ACEITAÇÃO DO OBJETO

- 6.1. O prazo de realização dos serviços será de forma imediata, a partir da solicitação, emitida pela Secretaria demandante.
- 6.2. Os serviços deverão ser prestados de acordo as especificações deste Termo de Referência e proposta.
- 6.3. O recebimento do objeto não exclui a responsabilidade da contratada pelos prejuízos resultantes da incorreta execução do contrato.

7. CARACTERÍSTICAS DO SERVIÇO

- 7.1. Os serviços serão prestados nos dias letivos previstos no calendário escolar, homologado pela Secretaria de Educação e Cultura. A interrupção dos serviços dar-se-á nas férias e recessos escolares.





MUNICÍPIO DE URANDI
Rua Sebastião Alves Santana, 57, Centro
CEP: 46.350-000 | Urandi – Bahia
CNPJ: 13.982.632/0001-40
www.urandi.ba.gov.br
SECRETARIA MUNICIPAL DE ADMINISTRAÇÃO



- 7.2.** Os horários de chegada e partida deverão ser rigorosamente obedecidos, conforme determinado pela Secretaria de Educação, Cultura Esporte e Lazer.
- 7.3.** O motorista deverá zelar para que os alunos permaneçam sentados, priorizando a capacidade do veículo, e usem corretamente o cinto de segurança.
- 7.4.** O motorista deverá zelar para que os alunos embarquem e desembarquem do veículo nos locais indicados pela Secretaria de Educação, zelando pela segurança deste.
- 7.5.** O motorista deverá manter a porta do veículo fechada, durante todo o percurso.
- 7.6.** A Contratada deverá comunicar à Unidade Escolar e a Secretaria de Educação, de imediato, qualquer ocorrência anormal ou acidente que se verifique durante a execução dos serviços.
- 7.7.** A documentação relativa ao veículo e ao motorista deverá manter-se em ordem e de posse do condutor.
- 7.8.** Em caso de qualquer avaria nos veículos, a(o) Contratada(o) deverá responsabilizar-se, substituindo-os, de modo a evitar a interrupção dos serviços do Transporte, daquela ROTA.
- 7.9.** A (O) Contratada(o) fica obrigada(o) a manter os veículos, equipamentos e materiais necessários ao bom desempenho da Prestação dos Serviços e devem estar em perfeitas condições de limpeza, uso e manutenção necessárias à execução dos serviços.
- 7.10.** Os veículos deverão estar em conformidade com as normas expedidas pelo CONTRAN/ DENATRAN.
- 7.11.** Os veículos deverão ser submetidos à inspeção inicial e eventual, para verificação dos equipamentos obrigatórios, de segurança, bem como as condições de trafegabilidade do deste.
- 7.12.** Pintura de faixa horizontal na cor amarela, com quarenta centímetros de largura, à meia altura, em toda a extensão das partes laterais e traseira da carroçaria, com o dístico ESCOLAR, em preto, sendo que, em caso de veículo de carroceria pintada na cor amarela, as cores aqui indicadas devem ser invertidas.

8. OBRIGAÇÕES DA CONTRATANTE

8.1. São obrigações da Contratante:

- 8.1.1.** Receber o objeto no prazo e condições estabelecidas no Edital e seus anexos;
- 8.1.2.** Verificar minuciosamente, no prazo fixado, a conformidade dos serviços recebidos provisoriamente com as especificações constantes do Edital e da proposta, para fins de aceitação e recebimento definitivo;
- 8.1.3.** Comunicar à Contratada, por escrito, sobre falhas ou irregularidades verificadas no objeto fornecido, para que seja substituído, reparado ou corrigido;
- 8.1.4.** Acompanhar e fiscalizar o cumprimento das obrigações da Contratada, através de servidor especialmente designado;
- 8.1.5.** Efetuar o pagamento à Contratada no valor correspondente ao fornecimento do objeto, no prazo e forma estabelecidos no Edital e seus anexos;
- 8.1.6.** Responder, no prazo de 15 (quinze) dias os pedidos de repactuação de preços e restabelecimento do equilíbrio econômico-financeiro.

8.2. A Administração não responderá por quaisquer compromissos assumidos pela Contratada com terceiros, ainda que vinculados à execução do presente Termo de Contrato, bem como por qualquer dano causado a terceiros em decorrência de ato da Contratada, de seus empregados, prepostos ou subordinados.

9. DA APRESENTAÇÃO DA DOCUMENTAÇÃO DE HABILITAÇÃO

9.1. As licitantes deverão apresentar os “Documentos de Habilitação”, documentos que demonstram atendimento às exigências indicadas neste item:





MUNICÍPIO DE URANDI
 Rua Sebastião Alves Santana, 57, Centro
 CEP: 46.350-000 | Urandi – Bahia
 CNPJ: 13.982.632/0001-40
 www.urandi.ba.gov.br



SECRETARIA MUNICIPAL DE ADMINISTRAÇÃO

9.1.1. HABILITAÇÃO JURÍDICA

- a) Registro comercial, no caso de empresa individual;
- b) Ato constitutivo devidamente registrado onde se possa identificar o administrador, no caso de sociedade individual;
- c) Certificado de Microempreendedor Individual, no caso de MEI.
- d) RG (Pessoa Física) e CPF (Pessoa Física) do(s) representante(s) legal(is);

9.1.2. REGULARIDADE FISCAL

- a) Prova de inscrição no Cadastro Nacional de Pessoa Jurídica – CNPJ;
- b) A prova de regularidade fiscal perante a Fazenda Nacional (Fazenda Federal e INSS) será efetuada mediante apresentação de certidão expedida conjuntamente pela Secretaria da Receita Federal do Brasil – RFB e pela Procuradoria-Geral da Fazenda Nacional – PGFN, referente a todos os tributos federais e à Dívida Ativa da União – DAU por elas administrados, em conformidade com as diretrizes da Portaria MF nº 358, de 05/09/2014;
- c) Prova de regularidade para com a Fazenda Estadual e Municipal do domicílio ou sede da licitante, ou outra equivalente, na forma da lei;
- d) Prova de situação regular perante o Fundo de Garantia por Tempo de Serviço (FGTS), demonstrando situação regular no cumprimento dos encargos sociais instituídos por lei.
- e) Prova de regularidade trabalhista, comprovando a inexistência de débitos inadimplidos perante a Justiça do Trabalho, mediante apresentação de Certidão Negativa de Débitos Trabalhistas (CNDT), com validade em vigor;

9.1.3. DOS VEÍCULOS

- c) Documento do veículo que executará o transporte (CRLV) para cada uma das linhas.
- d) Licenciamento, IPVA em dias.

9.1.4. DOS DOCUMENTOS DOS CONDUTORES:

- a) Os motoristas condutores do transporte escolar deverão ter idade superior a 21 (vinte e um) anos, e carteira de habilitação compatível com o veículo, mediante a apresentação de documento comprobatório;
- b) Certidão emitida pelo DETRAN de que o(s) motorista(s) não cometeram nenhuma infração grave ou gravíssima ou ser reincidente em infrações médias durante os últimos doze meses;
- c) Certidão negativa do registro de distribuição criminal, da empresa e do motorista, relativamente aos crimes de homicídio, roubo, estupro e corrupção de menores, renovável a cada cinco anos, junto ao órgão responsável pela respectiva concessão ou autorização, nos termos do Art.329, da Lei nº. 9.503/97;

10. OBRIGAÇÕES DA CONTRATADA

10.1. A Contratada deve cumprir todas as obrigações constantes no Edital, seus anexos e sua proposta, assumindo como exclusivamente seus os riscos e as despesas decorrentes da boa e perfeita execução do objeto e, ainda:

10.1.1. Realizar os serviços em perfeitas condições, conforme especificações, prazo e local constantes no Termo de Referência e seus anexos;

10.1.2. Responsabilizar-se pelos vícios e danos decorrentes do objeto, de acordo com os artigos 12, 13 e 17 a 27, do Código de Defesa do Consumidor (Lei nº 8.078, de 1990);

10.1.3. Substituir, reparar ou corrigir, às suas expensas, no prazo fixado neste Termo de Referência;





MUNICÍPIO DE URANDI
Rua Sebastião Alves Santana, 57, Centro
CEP: 46.350-000 | Urandi – Bahia
CNPJ: 13.982.632/0001-40
www.urandi.ba.gov.br



SECRETARIA MUNICIPAL DE ADMINISTRAÇÃO

10.1.4. Comunicar, imediatamente após tomarem conhecimento, à Contratante os motivos que impossibilitem o cumprimento do prazo previsto, com a devida comprovação;

10.1.5. Manter, durante toda a execução do contrato, a compatibilidade com as obrigações assumidas, bem como todas as condições de habilitação e qualificação exigidas na licitação;

10.1.6. Indicar preposto para representá-la durante a execução do contrato.

11.DA SUBCONTRATAÇÃO

11.1. Em nenhuma hipótese poderá haver subcontratação do objeto.

12.DA ALTERAÇÃO SUBJETIVA

12.1. É admissível a fusão, cisão ou incorporação da contratada com/em outra pessoa jurídica, desde que sejam observados pela nova pessoa jurídica todos os requisitos de habilitação exigidos na licitação original; sejam mantidas as demais cláusulas e condições do contrato; não haja prejuízo à execução do objeto pactuado e haja a anuência expressa da Administração à continuidade do contrato.

13.DO CONTROLE E FISCALIZAÇÃO DA EXECUÇÃO

13.1. Nos termos do art. 117, da Lei n.º 14.133, de 2021, será designado representante para acompanhar e fiscalizar a entrega dos serviços, anotando em registro próprio todas as ocorrências relacionadas com a execução e determinando o que for necessário à regularização de falhas ou defeitos observados.

13.2. A fiscalização de que trata este item não exclui nem reduz a responsabilidade da Contratada, inclusive perante terceiros, por qualquer irregularidade, ainda que resultante de imperfeições técnicas ou vícios redibitórios, e, na ocorrência desta, não implica em corresponsabilidade da Administração ou de seus agentes e prepostos, de conformidade com o art. 120 da Lei n.º 14.133, de 2021.

13.3. O representante da Administração anotar em registro próprio todas as ocorrências relacionadas com a execução do contrato, indicando dia, mês e ano, bem como o nome dos funcionários eventualmente envolvidos, determinando o que for necessário à regularização das falhas ou defeitos observados e encaminhando os apontamentos à autoridade competente para as providências cabíveis.

14. DO PAGAMENTO

14.1. O pagamento será realizado no prazo de até 10 (dez) dias, contados a partir do recebimento da Nota Fiscal ou Fatura, através de ordem bancária, para crédito em banco, agência e conta corrente indicados pelo contratado.

14.2. Considera-se ocorrido o recebimento da nota fiscal ou fatura quando o órgão contratante atestar a execução do objeto do contrato.

14.3. A Nota Fiscal ou Fatura deverá ser obrigatoriamente acompanhada da comprovação da regularidade fiscal, constatada por meio de consulta on-line mediante consulta aos sítios eletrônicos oficiais ou à documentação mencionada no art. 68 da Lei n.º 14.133, de 2021.

14.4. Havendo erro na apresentação da Nota Fiscal ou dos documentos pertinentes à contratação, ou, ainda, circunstância que impeça a liquidação da despesa, como, por exemplo, obrigação financeira pendente, decorrente de penalidade imposta ou inadimplência, o pagamento ficará sobrestado até que a Contratada providencie as medidas saneadoras. Nesta hipótese, o prazo para pagamento iniciar-se-á após a comprovação da regularização da situação, não acarretando qualquer ônus para a Contratante.

14.5. Será considerada data do pagamento o dia em que constar como emitida a ordem bancária para pagamento.

14.6. Previamente à emissão de nota de empenho e a cada pagamento, a Administração deverá realizar consulta on-line mediante consulta aos sítios eletrônicos oficiais para verificar a manutenção das condições de habilitação exigidas no edital.

14.7. Constatando-se a situação de irregularidade da contratada, será providenciada sua notificação, por escrito, para que, no prazo de 5 (cinco) dias úteis, regularize sua situação ou, no mesmo prazo, apresente sua defesa. O prazo poderá ser prorrogado, a critério da contratante.





MUNICÍPIO DE URANDI
Rua Sebastião Alves Santana, 57, Centro
CEP: 46.350-000 | Urandi – Bahia
CNPJ: 13.982.632/0001-40
www.urandi.ba.gov.br
SECRETARIA MUNICIPAL DE ADMINISTRAÇÃO



14.8. Não havendo regularização ou sendo a defesa considerada improcedente, a contratante deverá comunicar aos órgãos responsáveis pela fiscalização da regularidade fiscal quanto à inadimplência da contratada, bem como quanto à existência de pagamento a ser efetuado, para que sejam acionados os meios pertinentes e necessários para garantir o recebimento de seus créditos.

14.9. Persistindo a irregularidade, a contratante deverá adotar as medidas necessárias à rescisão contratual nos autos do processo administrativo correspondente, assegurada à contratada a ampla defesa.

14.10. Havendo a efetiva execução do objeto, os pagamentos serão realizados normalmente, até que se decida pela rescisão do contrato, caso a contratada não regularize sua situação de habilitação.

14.10.1. Será rescindido o contrato em execução com a contratada inadimplente, salvo por motivo de economicidade, segurança nacional ou outro de interesse público de alta relevância, devidamente justificado, em qualquer caso, pela máxima autoridade da contratante.

14.11. Quando do pagamento, será efetuada a retenção tributária prevista na legislação aplicável.

14.12. Nos casos de eventuais atrasos de pagamento, desde que a contratada não tenha concorrido, de alguma forma, para tanto, fica convencionado que a taxa de compensação financeira devida pela Contratante, entre a data do vencimento e o efetivo adimplemento da parcela, que será calculada *pro rata die* sobre INPC.

15. DO REAJUSTE

15.1. Os preços são fixos e irremovíveis no prazo de um ano contado da data limite para a apresentação das propostas.

15.1.1. Dentro do prazo de vigência do contrato e mediante solicitação da contratada, os preços contratados poderão sofrer reajuste após o interregno de um ano, aplicando-se o índice INPC exclusivamente para as obrigações iniciadas e concluídas após a ocorrência da anualidade.

15.2. Nos reajustes subsequentes ao primeiro, o interregno mínimo de um ano será contado a partir dos efeitos financeiros do último reajuste.

15.3. No caso de atraso ou não divulgação do índice de reajustamento, o contratante pagará à contratada a importância calculada pela última variação conhecida, liquidando a diferença correspondente tão logo seja divulgado o índice definitivo. Fica a contratada obrigada a apresentar memória de cálculo referente ao reajustamento de preços do valor remanescente, sempre que este ocorrer.

15.4. Nas aferições finais, o índice utilizado para reajuste será, obrigatoriamente, o definitivo.

15.5. Caso o índice estabelecido para reajustamento venha a ser extinto ou de qualquer forma não possa mais ser utilizado, será adotado, em substituição, o que vier a ser determinado pela legislação então em vigor.

15.6. Na ausência de previsão legal quanto ao índice substituto, as partes elegerão novo índice oficial, para reajustamento do preço do valor remanescente, por meio de termo aditivo.

15.7. O reajuste será realizado por apostilamento.

16. DA GARANTIA DE EXECUÇÃO

16.1. Dispensada.

17. DAS SANÇÕES ADMINISTRATIVAS

17.1. Comete infração administrativa, nos termos da Lei n.º 14.133, de 2021, o licitante/adjudicatário que:

- I. dar causa à inexecução parcial do contrato;
- II. dar causa à inexecução parcial do contrato que cause grave dano à Administração, ao funcionamento dos serviços públicos ou ao interesse coletivo;
- III. dar causa à inexecução total do contrato;





MUNICÍPIO DE URANDI
Rua Sebastião Alves Santana, 57, Centro
CEP: 46.350-000 | Urandi – Bahia
CNPJ: 13.982.632/0001-40
www.urandi.ba.gov.br
SECRETARIA MUNICIPAL DE ADMINISTRAÇÃO



- IV. deixar de entregar a documentação exigida para o certame;
- V. não manter a proposta, salvo em decorrência de fato superveniente devidamente justificado;
- VI. não celebrar o contrato ou não entregar a documentação exigida para a contratação, quando convocado dentro do prazo de validade de sua proposta;
- VII. ensejar o retardamento da execução ou da entrega do objeto da licitação sem motivo justificado;
- VIII. apresentar declaração ou documentação falsa exigida para o certame ou prestar declaração falsa durante a licitação ou a execução do contrato;
- IX. fraudar a licitação ou praticar ato fraudulento na execução do contrato;
- X. comportar-se de modo inidôneo ou cometer fraude de qualquer natureza;
- XI. praticar atos ilícitos com vistas a frustrar os objetivos da licitação;
- XII. praticar ato lesivo previsto no art. 5º da Lei nº 12.846, de 1º de agosto de 2013.

17.2. Serão aplicadas ao responsável pelas infrações administrativas previstas nesta Lei as seguintes sanções:

- I. advertência;
- II. multa;
- III. impedimento de licitar e contratar;
- IV. declaração de inidoneidade para licitar ou contratar.

17.2.1. A sanção prevista no inciso I deste será aplicada exclusivamente pela infração administrativa prevista no inciso I do item 17.1, quando não se justificar a imposição de penalidade mais grave.

17.2.2. O atraso injustificado ou retardamento na entrega do objeto deste certame sujeitará a contratada, a juízo da Administração, à multa moratória de 0,5% (meio por cento) por dia de atraso, até o limite de 10% (dez por cento) do valor, tem como base o valor total da solicitação/ordem de fornecimento.

17.2.3. Após 21º (vigésimo primeiro) dia de atraso na entrega do objeto será considerado inexecução, total quando for a primeira entrega ou parcial a partir da segunda entrega.

17.2.4. Nos casos de cometimento das infrações administrativas previstas nos incisos II, III, IV, V, VI e VII do item 17.1, será aplicada multa de 10% sobre o valor de referência do item/lote.

17.2.5. Nos casos de cometimento das infrações administrativas previstas nos incisos VIII, IX, X, XI e XII do item 17.1, será aplicada multa de 15% sobre o valor de referência do item/lote.

17.2.6. Será aplicada sanção de impedimento de licitar e contratar na hipótese de cometimento das infrações previstas nos incisos II, III, IV, V, VI e VII do item 17.1.

17.2.7. Será aplicada sanção de declaração de inidoneidade para licitar ou contratar na hipótese de cometimento das infrações previstas nos incisos VIII, IX, X, XI e XII do item 17.1.

17.2.8. A multa prevista neste item será descontada dos créditos que a contratada possuir com o MUNICÍPIO DE URANDI - BA e poderá cumular com as demais sanções administrativas, inclusive com as multas previstas.

17.2.9. Em caso de reincidência, a multa poderá ser aplicada em dobro, respeitando o limite máximo de 30% (trinta por cento).

17.2.10. As sanções previstas nos incisos I, III e IV do item 17.2 poderão ser aplicadas cumulativamente com a prevista no inciso II mesmo item.





MUNICÍPIO DE URANDI
Rua Sebastião Alves Santana, 57, Centro
CEP: 46.350-000 | Urandi – Bahia
CNPJ: 13.982.632/0001-40
www.urandi.ba.gov.br
SECRETARIA MUNICIPAL DE ADMINISTRAÇÃO



17.2.11. Se a multa aplicada e as indenizações cabíveis forem superiores ao valor de pagamento eventualmente devido pela Administração ao contratado, além da perda desse valor, a diferença será descontada da garantia prestada, quando for o caso, ou será cobrada judicialmente.

17.2.12. A aplicação das sanções previstas neste Edital artigo não exclui, em hipótese alguma, a obrigação de reparação integral do dano causado à Administração Pública.

17.2.13. As sanções serão processadas de acordo com a Lei 14.133/2021.

18. ESTIMATIVA DE PREÇOS E PREÇOS REFERENCIAIS

O custo estimado da contratação é de **R\$ 404.071,20 (quatrocentos e quatro mil, setenta e um reais e vinte centavos)**.

19. DOS RECURSOS ORÇAMENTÁRIOS

19.1. As despesas para atender a esta licitação estão programadas em dotação orçamentária própria, prevista no orçamento para o exercício de 2024, na classificação abaixo:

Unidade Orçamentária: 04 – Secretaria Mun. de Educação Cultura Esporte e Lazer

Projeto atividade: 2.097 – Gestão do PNATE

Projeto atividade: 2098 – Gestão do Ensino Básico

Projeto atividade: 2.102 – Gestão do Ensino Médio

Projeto atividade: 2.250 – Gestão do Ensino Fundamental – QSE.

Elemento: 3.3.90.33.00 00 – Passagens e Despesas com Locomoção

Fonte de Recurso: 15000000, 15500000, 15400000

20. DA FISCALIZAÇÃO

20.1. A fiscalização do contrato será realizada pelo servidor abaixo indicado:

Servidor JOSÉ ABREU AZEVEDO CARVALHO DE SÁ
Responsável:
Unidade vinculada: SECRETARIA DE ADMINISTRAÇÃO
Cargo/Função: FISCAL DE CONTRATOS
Decreto N.º: 014/2021
Telefone para contato: (77) 3456-2127
E-mail: jose.abreuazevedo@hotmail.com

EDSON SANTOS
SECRETÁRIO MUNICIPAL DE EDUCAÇÃO CULTURA ESPORTE E LAZER





MUNICÍPIO DE URANDI

Rua Sebastião Alves Santana, 57 - Centro
 CEP: 46.350-000 | Urandi - Bahia
 CNPJ: 13.982.632/0001-40
 www.urandi.ba.gov.br

SECRETARIA MUNICIPAL DE ADMINISTRAÇÃO

ANEXO II

ITEM	ROTA	ROTEIRO	DESTINO	TURNO	VEÍCULO	CAPACIDADE PASSAGEIROS	% TRECHO PAVIMENTADO	KM IDA	KM IDA E VOLTA	(R\$) POR TURNO	(R\$) POR DIA	(R\$) DO CONTRATO 180 DIAS LETIVOS)
01	ROTA 20	VARGEM DO MEIO À SÍTIO DAS ABÓBORAS	FAZ. SÍTIO DAS ABOBORAS	MATUTINO/VEPERTINO	MICRO-ÔNIBUS	30	0%	4,3	8,6	131,75	263,50	47.430,00
02	ROTA 45	JUAZEIRO / POVOADO DE SALINAS	POVOADO SALINAS	MATUTINO/VEPERTINO	MICRO-ÔNIBUS	30	0%	21,3	42,6	203,77	407,54	73.357,20
03	ROTA 48	SÍTIO DO CARRO À SEDE DO MUNICÍPIO	SEDE DO MUNICÍPIO	MATUTINO	AUTOMÓVEL	4	100%	14,6	29,2	117,85	117,85	21.213,00
04	ROTA 49	RIACHO DO MEL À SEDE DO MUNICÍPIO	SEDE DO MUNICÍPIO	MATUTINO/VEPERTINO	VAN E SIMILARES	12	35%	15,0	30,0	90,79	181,58	32.684,40
05	ROTA 50	OLHO DAGUA / SEDE DO MUNICÍPIO	SEDE DO MUNICÍPIO	VEPERTINO	AUTOMÓVEL	4	42%	6,8	13,6	96,03	96,03	17.285,40
06	ROTA 51	SALINAS / SEDE DO MUNICÍPIO	SEDE DO MUNICÍPIO	NOTURNO	AUTOMÓVEL	4	10%	9,4	18,8	107,06	107,06	19.270,80
07	ROTA 52	URBANO (SEDE)	SEDE DO MUNICÍPIO	MATUTINO/VEPERTINO	ONIBUS	45	100%	5,9	11,8	169,80	339,60	61.128,00
08	ROTA 53	URBANO (SEDE)	SEDE DO MUNICÍPIO	MATUTINO/VEPERTINO	ONIBUS	45	100%	6,8	13,6	175,54	351,08	63.194,40
09	ROTA 54	JAQUEIRA / BR 122	FAZ. BARREIRO	NOTURNO	AUTOMÓVEL	4	0%	6,8	13,6	99,07	99,07	17.832,60
10	ROTA 55	SEDE (TRANSPORTE DE CRIANÇAS ESPECIAIS)	SEDE DO MUNICÍPIO	MATUTINO/VEPERTINO	AUTOMÓVEL	4	100%	5,9	11,8	95,87	191,74	34.513,20
11	ROTA 56	LAGOA GRANDE / POVOADO CANTINHO	POV. CANTINHO	NOTURNO	AUTOMÓVEL	4	0%	4,0	8,0	89,79	89,79	16.162,20
TOTAL											404.071,20	





MUNICÍPIO DE URANDI
 Rua Sebastião Alves Santana, 57, Centro
 CEP: 46.350-000 | Urandi – Bahia
 CNPJ: 13.982.632/0001-40
 www.urandi.ba.gov.br
SECRETARIA MUNICIPAL DE ADMINISTRAÇÃO



ANEXO III

PREGÃO ELETRONICO N.º 020/2024PE

MINUTA DO CONTRATO ADMINISTRATIVO N.º ___/2024

TERMO DE CONTRATO DE PRESTAÇÃO DE SERVIÇOS N.º/...., QUE FAZEM ENTRE SI O MUNICÍPIO DE URANDI – BA E A EMPRESA

O **MUNICÍPIO DE URANDI**, Administração Pública em geral, inscrito no CNPJ/MF sob o N.º 13.982.632/0001-40, com sede na Rua Sebastião Alves Santana, 57, Centro, Urandi, BA, neste ato representado pelo Prefeito Municipal o Sr. **WARLEI OLIVEIRA DE SOUZA**, brasileiro, maior, casado, contador, portador da Carteira de Identidade n.º 13.037.913-15 SSP - BA e CPF 037.105.975-52, residente e domiciliado na Avenida Germano Caetano de Souza, bairro Oliveira na cidade de Urandi/BA, CEP – 46.350.000, doravante denominado **CONTRATANTE** e o(a) inscrito(a) no CNPJ/MF sob o n.º, sediado(a) na, em doravante designada **CONTRATADA**, neste ato representada pelo(a) Sr.(a), portador(a) da Carteira de Identidade n.º, expedida pela (o), e CPF n.º, tendo em vista o que consta no **PROCESSO ADMINISTRATIVO n.º 069/2024** e em observância às disposições da Lei n.º 14.133/2021 e na Lei n.º 8.078, de 1990 - Código de Defesa do Consumidor, resolvem celebrar o presente Termo de Contrato, decorrente do **PREGÃO ELETRONICO n.º 020/2024PE**, mediante as cláusulas e condições a seguir enunciadas.

1. CLÁUSULA PRIMEIRA – OBJETO

1.1. O objeto do presente Termo de Contrato é a **CONTRATAÇÃO DE EMPRESA E/OU PESSOA FÍSICA PARA PRESTAR SERVIÇO DE TRANSPORTE ESCOLAR UTILIZANDO VEÍCULOS EM BOM ESTADO DE CONSERVAÇÃO, COM TODOS OS ITENS DE SEGURANÇA EXIGIDOS PELO CÓDIGO DE TRÂNSITO NACIONAL, DESTINADO AO TRANSPORTE DOS ALUNOS DA REDE PÚBLICA DE ENSINO DESTA MUNICÍPIO**, conforme especificações e quantitativos estabelecidos no Termo de Referência, anexo do Edital.

1.2. Este Termo de Contrato vincula-se ao Edital do Pregão, identificado no preâmbulo e à proposta vencedora, independentemente de transcrição.

CLÁUSULA SEGUNDA – VIGÊNCIA

1.3. O prazo de vigência deste Termo de Contrato terá início na data de ___/___/___ e encerramento em ___/___/___, prorrogável na forma do art. 107, da Lei n.º 14.133, de 2021.

2. CLÁUSULA TERCEIRA – PREÇO

2.1. O valor do presente Termo de Contrato é de R\$ (.....), conforme planilha abaixo:

2.2. No valor acima estão incluídas todas as despesas ordinárias diretas e indiretas decorrentes da execução contratual, inclusive tributos e/ou impostos, encargos sociais, trabalhistas, previdenciários, fiscais e comerciais incidentes, taxa de administração, frete, seguro e outros necessários ao cumprimento integral do objeto da contratação.

3. CLÁUSULA QUARTA – DOTAÇÃO ORÇAMENTÁRIA

3.1. As despesas decorrentes desta contratação estão programadas em dotação orçamentária própria, prevista no orçamento do Município, para o exercício de 2024, na classificação abaixo:

Unidade Orçamentária: 04 – Secretaria Mun. de Educação Cultura Esporte e Lazer

Projeto atividade: 2.097 – Gestão do PNATE

Projeto atividade: 2098 – Gestão do Ensino Básico

Projeto atividade: 2.102 – Gestão do Ensino Médio

Projeto atividade: 2.250 – Gestão do Ensino Fundamental – QSE

Elemento: 3.3.90.33.00 00 – Passagens e Despesas com Locomoção

Fonte de Recurso: 15000000, 15500000, 15400000





MUNICÍPIO DE URANDI
Rua Sebastião Alves Santana, 57, Centro
CEP: 46.350-000 | Urandi – Bahia
CNPJ: 13.982.632/0001-40
www.urandi.ba.gov.br
SECRETARIA MUNICIPAL DE ADMINISTRAÇÃO



4. CLÁUSULA QUINTA - PAGAMENTO

4.1. O prazo para pagamento e demais condições a ele referentes encontram-se no Termo de Referência.

5. CLÁUSULA SEXTA - REAJUSTE

5.1. As regras acerca do reajuste do valor contratual são as estabelecidas no Termo de Referência, anexo a este Contrato.

6. CLÁUSULA SÉTIMA - GARANTIA DE EXECUÇÃO

6.1. As regras acerca da garantia de execução são as estabelecidas no Termo de Referência, anexo a este Contrato.

7. CLÁUSULA OITAVA - ENTREGA E RECEBIMENTO DO OBJETO

7.1. As condições de entrega e recebimento do objeto são aquelas previstas no Termo de Referência, anexo ao Edital.

8. CLÁUSULA NONA - FISCALIZAÇÃO

8.1. A fiscalização da execução do objeto será efetuada pelo servidor:

Servidor Responsável:	JOSÉ ABREU AZEVEDO CARVALHO DE SÁ
Unidade vinculada:	SECRETARIA DE ADMINISTRAÇÃO
Cargo/Função:	FISCAL DE CONTRATOS
Decreto n.º:	014/2021
Telefone para contato:	77 3456-2127
E-mail:	jose.abreuazevedo@hotmail.com

9. CLÁUSULA DÉCIMA - OBRIGAÇÕES DA CONTRATANTE E DA CONTRATADA

9.1. As obrigações da CONTRATANTE e da CONTRATADA são aquelas previstas no Termo de Referência, anexo do Edital.

10. CLÁUSULA DÉCIMA PRIMEIRA - SANÇÕES ADMINISTRATIVAS

10.1. As regras acerca das sanções administrativas são as estabelecidas no Termo de Referência, anexo do Edital.

11. CLÁUSULA DÉCIMA SEGUNDA - RESCISÃO

11.1. O PRESENTE TERMO DE CONTRATO PODERÁ SER RESCINDIDO:

11.1.1. Por ato unilateral e escrito da Administração, nas situações previstas nos incisos I do art. 138 da Lei n.º 14.133, de 2021, e com as consequências indicadas no art. 139 da mesma Lei, sem prejuízo da aplicação das sanções previstas no Termo de Referência, anexo ao Edital;

11.1.2. Amigavelmente, nos termos do art. 138, inciso II, da Lei n.º 14.133, de 2021.

11.2. Os casos de rescisão contratual serão formalmente motivados, assegurando-se à CONTRATADA o direito à prévia e ampla defesa.

11.3. O TERMO DE RESCISÃO SERÁ PRECEDIDO DE RELATÓRIO INDICATIVO DOS SEGUINTE ASPECTOS, CONFORME O CASO:

11.3.1. Balanço dos eventos contratuais já cumpridos ou parcialmente cumpridos;

11.3.2. Relação dos pagamentos já efetuados e ainda devidos;

11.3.3. Indenizações e multas.

12. CLÁUSULA DÉCIMA TERCEIRA - VEDAÇÕES

12.1. É VEDADO À CONTRATADA:

12.1.1. Caucionar ou utilizar este Termo de Contrato para qualquer operação financeira;

12.1.2. Interromper a execução contratual sob alegação de inadimplemento por parte da CONTRATANTE, salvo nos casos previstos em lei.





MUNICÍPIO DE URANDI
 Rua Sebastião Alves Santana, 57, Centro
 CEP: 46.350-000 | Urandi – Bahia
 CNPJ: 13.982.632/0001-40
 www.urandi.ba.gov.br



SECRETARIA MUNICIPAL DE ADMINISTRAÇÃO

13. CLÁUSULA DÉCIMA QUARTA - ALTERAÇÕES

13.1. Eventuais alterações contratuais reger-se-ão pela disciplina do art. 124 da Lei n.º 14.133, de 2021.

13.2. A CONTRATADA é obrigada a aceitar, nas mesmas condições contratuais, os acréscimos ou supressões que se fizerem necessários, até o limite de 25% (vinte e cinco por cento) do valor inicial atualizado do contrato.

13.3. As supressões resultantes de acordo celebrado entre as partes contratantes poderão exceder o limite de 25% (vinte e cinco por cento) do valor inicial atualizado do contrato.

14. DAS DISPOSIÇÕES GERAIS

14.1. O CONTRATADO se obriga a manter, durante toda a execução do contrato, em compatibilidade com as obrigações por ele assumidas, todas as condições exigidas para a habilitação na licitação.

14.2. O CONTRATADO se obriga cumprir as exigências de reserva de cargos prevista em lei, bem como em outras normas específicas, para pessoa com deficiência, para reabilitado da Previdência Social e para aprendiz.

15. CLÁUSULA DÉCIMA QUINTA - DOS CASOS OMISSOS

15.1. Os casos omissos serão decididos pela CONTRATANTE, segundo as disposições contidas na Lei n.º 14.133, de 2021 e, subsidiariamente, segundo as disposições contidas na Lei n.º 8.078, de 1990 - Código de Defesa do Consumidor - e normas e princípios gerais dos contratos.

16. CLÁUSULA DÉCIMA SEXTA - PUBLICAÇÃO

16.1. Incumbirá à CONTRATANTE providenciar a publicação deste instrumento no Portal Nacional de Contratações Públicas (PNCP), no prazo previsto no art. 94 da Lei n.º 14.133, de 2021.

17. CLÁUSULA DÉCIMA SÉTIMA - FORO

17.1. É eleito o Foro da Comarca de Urandi - BA para dirimir os litígios que decorrerem da execução deste Termo de Contrato que não possam ser compostos pela conciliação, conforme art. 92, § 1º da Lei n.º 14.133, de 2021.

Para firmeza e validade do pactuado, o presente Termo de Contrato foi lavrado em 02 (duas) vias de igual teor, que, depois de lido e achado em ordem, vai assinado pelos contraentes.

URANDI - BA, de..... de 2024.

 CONTRATANTE

 CONTRATADA





MUNICÍPIO DE URANDI
Rua Sebastião Alves Santana, 57, Centro CEP: 46.350-000 |
Urandi – Bahia CNPJ: 13.982.632/0001-40
www.urandi.ba.gov.br
Secretaria de Administração



INEXIGIBILIDADE DE LICITAÇÃO N.º 038/2024

Serviços médicos de anesthesiologista e ultrasonografista para atendimento no Hospital Municipal Padre Antônio Manoel da Rocha na sede do Município de Urandi - Bahia.

TERMO DE HOMOLOGAÇÃO/ADJUDICAÇÃO

Legislação Correlata - art. 72, inciso VIII da Lei n.º 14.133/2021

Atendendo ao pleito da Secretaria Municipal de Saúde, pareceres do Departamento Jurídico e da Agente de Contratação Direta da Prefeitura Municipal de Urandi, Estado da Bahia., tendo em vista dos elementos contidos no presente Processo devidamente justificado, CONSIDERANDO que o PARECER TÉCNICO prevê a INEXIGIBILIDADE DE LICITAÇÃO como procedimento auxiliar, em conformidade ao disposto no art. 74, inciso III da Lei n.º 14.133/2021, CONSIDERANDO que o PARECER JURIDICO atesta que foram cumpridas as exigências legais, referente ao **Ato de Inexigibilidade n.º 038/2024**, fica HOMOLOGADA a Contratação da empresa de saúde, para a prestação de serviços médicos de anesthesiologista e ultrasonografista para atendimento no Hospital Municipal Padre Antônio Manoel da Rocha na sede do Município de Urandi - Bahia. CONSIDERANDO tudo o que consta nos autos do processo, inclusive quanto ao cumprimento dos requisitos de habilitação e qualificação, decido **AUTORIZAR A CONTRATAÇÃO DIRETA e ADJUDICAR** o objeto da empresa de saúde **CLINICA VIVER S/S LTDA**, inscrito no CNPJ sob n.º 21.141.058/0001-25, com sede na Rua Jovino Alves, 44, Bairro DC-5, Urandi – Bahia, CEP: 46.350-000, com valor mensal estimado de R\$ 26.650,00 (vinte e seis mil e seiscentos e cinquenta reais), o que perfaz o valor global de R\$ 319.800,00 (trezentos e dezenove mil e oitocentos reais), conforme proposta apresentada ao Município, para o período de 12 (doze) meses.

Empenhada a despesa, lavre-se o contrato e convoque-se a adjudicada para sua assinatura nos termos do processo de Credenciamento nº 003/2024.

Urandi - Bahia, 15 de abril de 2024.

Warlei Oliveira de Souza
Prefeito Municipal





MUNICÍPIO DE URANDI

Rua Sebastião Alves Santana, 57, Centro CEP: 46.350-000 |

Urandi – Bahia CNPJ: 13.982.632/0001-40

www.urandi.ba.gov.br

Secretaria de Administração



ATO DE RATIFICAÇÃO INEXIGIBILIDADE DE LICITAÇÃO Nº 038/2024

DECLARA INEXIGIVEL A REALIZAÇÃO DE PROCEDIMENTO DE INEXIBILIDADE PARA CONTRATAÇÃO DE EMPRESA DE SAÚDE PARA A PRESTAÇÃO DE SERVIÇOS MEDICOS NO HOSPITAL MUNICIPAL DE URANDI.

O PREFEITO MUNICIPAL DE URANDI, Estado da Bahia, no uso de suas atribuições legais e constitucionais, com respaldo nas disposições contidas na Lei Federal nº. 14.133/21.

Considerando que o Município de Urandi necessita contratar imediatamente, os serviços de saúde de médico anestesiológico e ultrasonografista para atendimento no Hospital Municipal Padre Antônio Manoel da Rocha na sede do Município de Urandi - Bahia;

Considerando e adotando os fundamentos do Parecer Jurídico, o qual entende que, no presente caso, é cabível a contratação direta, pela via da Inexigibilidade de Licitação, visando à contratação dos serviços demandados conforme solicitação de despesas do Fundo Municipal de Saúde;

Considerando os termos legais dispostos na Constituição Federal no caput do art. 6º; inciso VII do art. 30; inciso II do art. 23; caput do art. 196 e caput do art. 197; §1º do art. 199, e art. 079 e art. 074 da Lei Federal n.º 14.133/21 e mediante as condições estabelecidas no presente edital do Credenciamento n.º 003/2024, é que se ratifica a contratação dos serviços de saúde em tela.

Considerando que, a empresa de saúde, prestou com zelo, competência e responsabilidade, por meios próprios seus serviços, para outras entidades públicas em nosso Estado, bem como, ainda, os preços estarem de acordo com os relacionados no instrumento convocatório, fatos estes que atendem as disposições contidas na Lei Federal 14.133/21;

*Considerando as informações prestadas pelo Secretário Municipal de Saúde, que informa e sugere como vantajosa para este Município, a contratação dos serviços de saúde, que se enquadraram nas exigências e nos valores investidos pelo município, sendo pertinente a proposta apresentada pela empresa de saúde **CLINICA VIVER S/S LTDA**, inscrito no CNPJ sob n.º 21.141.058/0001-25, com sede na Rua Jovino Alves, 44, Bairro DC-5, Urandi – Bahia, CEP: 46.350-000.*



**MUNICÍPIO DE URANDI**

Rua Sebastião Alves Santana, 57, Centro CEP: 46.350-000 |

Urandi – Bahia CNPJ: 13.982.632/0001-40

www.urandi.ba.gov.br

Secretaria de Administração

**DECRETA:**

Art. 1º - Fica ratificada a Inexigibilidade de Licitação para Contratação da empresa de saúde, para a prestação de serviços médicos de anestesiolista e ultrasonografista para atendimento no Hospital Municipal Padre Antônio Manoel da Rocha na sede do Município de Urandi - Bahia.

Art. 2º - Reconhecida a necessidade imprescindível, oportunidade e conveniência, fica autorizada a contratação direta da empresa de saúde, conforme proposta apresentada e nos termos do art. 74 da Lei 14.133/21.

Art. 3º - Este Ato Declaratório entra em vigor a partir da data de sua publicação, revogadas as disposições em contrário.

Urandi - Bahia, 15 de abril de 2024.

Warlei Oliveira de Souza
Prefeito Municipal





MUNICÍPIO DE URANDI
Rua Sebastião Alves Santana, 57, Centro CEP: 46.350-000 |
Urandi – Bahia CNPJ: 13.982.632/0001-40
www.urandi.ba.gov.br



Secretaria de Saúde

CONTRATO ADMINISTRATIVO Nº 112/2024

PROCESSO ADMINISTRATIVO Nº 068/2024

INEXIGIBILIDADE Nº 038/2024

CONTRATANTE - FUNDO MUNICIPAL DE SAÚDE DE URANDI, pessoa jurídica de direito público interno, inscrito no CNPJ nº. 11.229.565/0001-61, com sede à Praça Deputado Henrique Brito, Nº. 124, Conjunto Hospitalar Padre Antonio Manoel–Dc 5, na cidade de Urandi/BA, neste ato representado pelo senhor **Rodrigo Rodrigues Carvalho Pimentel**, Secretário Municipal de Saúde, portador do CPF nº. 025.004.145-66 e R. G. nº. 12103622 79, de ora em diante denominado **CONTRATANTE**.

CONTRATADA – CLINICA VIVER S/S LTDA, inscrito no CNPJ sob n.º 21.141.058/0001-25, com sede na Rua Jovino Alves, 44, Bairro DC-5, Urandi – Bahia, CEP: 46.350-000, pessoa jurídica de direito privado, neste ato representada por seu sócio o Dr. José Humberto Carvalho Rocha, médico, inscrito no CPF sob n.º 785.617.957-00, documento de identidade n.º 08.420.824-8 SSP/RJ e CRM/BA nº 10.967, residente na Rua, Jovino Alves, 44Z, Bairro DC-5, Urandi – Bahia, CEP: 46.430-000, doravante denominada **CONTRATADA**, resolvem celebrar o presente Contrato, decorrente do **PROCESSO ADMINISTRATIVO Nº 068/2024**, e em observância às disposições da Lei Federal n.º 14.133/2021, tendo em vista o **Credenciamento n.º 003/2024 e Inexigibilidade nº 038/2024**, mediante as Cláusulas e condições a seguir enunciadas.

INTERVENIENTE ANUENTE - MUNICÍPIO DE URANDI – ESTADO DA BAHIA, pessoa jurídica de direito público interno, inscrita no CNPJ nº. 13.982.632/0001-40, com sede a Rua Sebastião Alves Santana, 57 – Centro, Urandi/BA, neste ato representado pelo prefeito, Senhor WARLEI OLIVEIRA DE SOUZA, brasileiro, maior, casado, contador, portador da Carteira de Identidade nº 13.037.913-15 SSP - BA e CPF 037.105.975-52, residente e domiciliado na Avenida Germano Caetano de Souza, bairro Oliveira na cidade de Urandi/BA, CEP – 46.350-000.

CLÁUSULA PRIMEIRA - DO OBJETO

1.1. A finalidade deste Contrato é garantir aos municípios, nas condições especificadas neste instrumento, por intermédio de empresa de saúde, a prestação de serviços de médicos de anesthesiologista e ultrasonografista para atendimento no Hospital Municipal Padre Antônio Manoel da Rocha na sede do Município de Urandi - Bahia.

CLÁUSULA SEGUNDA - DA VINCULAÇÃO AO PROCESSO DE CREDENCIAMENTO E INEXIGIBILIDADE

Rua Sebastião Alves Santana, 57, Centro, Urandi - Bahia - CEP 46.350-000
Telefone: 77 3456.2127
CNPJ n.º 13.982.632/0001-40



**MUNICÍPIO DE URANDI**

Rua Sebastião Alves Santana, 57, Centro CEP: 46.350-000 |

Urandi – Bahia CNPJ: 13.982.632/0001-40

www.urandi.ba.gov.br

Secretaria de Saúde



2.1. Este instrumento está vinculado ao Processo de Credenciamento n.º. 003/2024 e Inexigibilidade 038/2024 do Município de Urandi, Bahia, do qual é parte integrante deste instrumento.

CLÁUSULA TERCEIRA - DO FUNDAMENTO LEGAL

3.1. A presente contratação fundamenta-se no primordialmente no inciso II, art. 23; inciso VII, art.30; caput, art. 196 e caput, art. 197 ambos da Constituição Federal; Lei Federal n.º 14.133/21, na Lei n.º 8.078 de 1990 - Código de Defesa do Consumidor, à Lei Complementar n.º 123/2006 e alterações da Lei Complementar n.º 147/2014 e Lei Complementar n.º 155/2016, bem como à legislação correlata;

3.2. Considerando a existência da necessidade de contratação de profissional para realização de serviços médicos de anestesiológico e ultrasonografista, demandada para cumprimento e execução dos serviços de saúde no Município;

3.3. O contrato fundamenta-se na previsão contida na Lei Municipal n.º 367/2024 que Dispõe sobre a contratação de pessoal por tempo determinado para atender as necessidades temporárias de excepcional interesse público e dá outras providências, e em conformidade com o disposto no inciso IX, do art. 37 da Constituição Federal;

3.4. O contrato realizado é temporário com o fim de atender a necessidade temporária de excepcional interesse público para atendimento e pleno funcionamento dos serviços de saúde neste Município.

CLÁUSULA QUARTA - DO REGIME DE EXECUÇÃO

4.1 A prestação dos serviços médicos serão realizados nas instalações do CONTRATANTE, para atendimento aos pacientes do Município de Urandi - Bahia;

4.2 Os serviços médicos, objeto do presente contrato, serão prestados pessoalmente por parte de profissional de saúde ora CONTRATADO no Hospital Municipal Padre Antonio Manoel da Rocha, na sede do Município;

4.3 O corpo técnico da empresa contratada será composta pelo profissional de saúde o Dr. José Humberto Carvalho Rocha, médico, inscrito no CPF sob n.º 785.617.957-00, documento de identidade n.º 08.420.824-8 SSP/RJ e CRM/BA n.º 10.967 e Dra. Monica Cury Oliveira Rocha, médica, inscrita no CPF sob n.º 009.437.837-12, documento de identidade RG n.º 076035948 SSP/RJ e CRM/BA n.º 11.258.

4.4 A execução e o controle do presente instrumento serão avaliados pelo CONTRATANTE, mediante supervisão direta ou indireta dos procedimentos realizados, através do comparecimento periódico, a fim de examinar a documentação dos pacientes;

Rua Sebastião Alves Santana, 57, Centro, Urandi - Bahia - CEP 46.350-000

Telefone: 77 3456.2127

CNPJ n.º 13.982.632/0001-40





MUNICÍPIO DE URANDI

Rua Sebastião Alves Santana, 57, Centro CEP: 46.350-000 |

Urandi – Bahia CNPJ: 13.982.632/0001-40

www.urandi.ba.gov.br

Secretaria de Saúde

4.5 A CONTRATADA se obriga a fornecer, quando solicitado pelo CONTRATANTE, documentos médico-legais, justificativas para exames e quaisquer outros documentos pertinentes segundo as normas de regulamentação vigentes;

4.6 Os tratamentos não cobertos pelo Município, não se incluem na presente contratação;

4.6.1 Caso solicitado, a CONTRATADA obriga-se a advertir o paciente ou seu responsável de que suportará os pagamentos decorrentes de exame, procedimento, material e afins;

4.7 A execução deste contrato deverá ser acompanhada e fiscalizada por um representante do CONTRATANTE, designado pela Secretaria Municipal de Saúde;

4.8 A Secretaria Municipal de Saúde possuirá o poder de vistoriar, de forma irrestrita, toda a documentação nosológica do munícipe, bem como a documentação contábil e fiscal pertinente a este contrato.

CLÁUSULA QUINTA - DOS PREÇOS E DAS CONDIÇÕES DE PAGAMENTO

5.1 Os serviços serão remunerados mensalmente em contraprestação dos serviços prestados, o CONTRATANTE pagará a CONTRATADA para o presente contrato, a importância estimada mensal de R\$ 26.650,00 (vinte e seis mil e seiscentos e cinquenta reais), o que perfaz o valor global de R\$ 319.800,00 (trezentos e dezenove mil e oitocentos reais).

5.1.1 O valor do contrato estabelecido nesta cláusula será classificado como: 60% que corresponde ao valor de R\$ 191.880,00 refere-se a prestação de serviços será classificado como pessoal: e 40% que corresponde ao valor de R\$ 127.920,00 refere-se a material de consumo.

Serviços	Unidade	Quantidade Estimada	Valor Unitário	Valor Total Estimado Mensal
<i>Acionamento de médico anesthesiologista para atendimento na realização de anestesia em cirurgia geral do tipo eletiva.</i>	Unid.	35	350,00	12.250,00
<i>Atendimento médicos especializados de Ultrassonografia - exames marcado (abdômen total, obstétrico, abdome superior, vias urinárias, próstata, transvaginal,</i>	Unid.	180	80,00	14.400,00

Rua Sebastião Alves Santana, 57, Centro, Urandi - Bahia - CEP 46.350-000

Telefone: 77 3456.2127

CNPJ n.º 13.982.632/0001-40





MUNICÍPIO DE URANDI

Rua Sebastião Alves Santana, 57, Centro CEP: 46.350-000 |

Urandi – Bahia CNPJ: 13.982.632/0001-40

www.urandi.ba.gov.br

Secretaria de Saúde

<i>mamas, tireóide, região inguinal, região cervical, articulações, músculo/partes moles, testículos, pélvico, parede abdominal).</i>				
Valor Total - Estimado - Mensal				26.650,00
Valor Total - Estimado - Vigência do Contrato (12 meses)				319.800,00

5.2 É vedado a CONTRATADA cobrar diretamente dos munícipes qualquer importância a título de taxas, honorários ou serviços prestados, inclusive depósitos prévios;

5.3 Os pagamentos serão efetuados mediante Ordem Bancária em favor da CONTRATADA, na conta corrente, agência e banco informados ou em cheque na Tesouraria da Prefeitura, após a assinatura de recibo, que deverá constar no corpo o período de competência da prestação dos serviços;

5.3.1 O CONTRATANTE não será responsabilizado pelo atraso nos pagamentos que sejam decorrentes da apresentação das faturas ou outros documentos fora dos prazos estipulados e com vícios formais que ensejem devolução;

5.4 Toda situação anormal, que impossibilite ou prejudique o pagamento das despesas, será imediatamente informada a CONTRATADA;

5.5 O CONTRATANTE glosará, total ou parcialmente, mediante motivação, a remuneração pelos serviços prestados especificados que não estiverem de acordo com este contrato ou processo de Credenciamento nº 003/2024 e Inexigibilidade nº 038/2024;

5.6 O CONTRATANTE efetuará o pagamento dos serviços prestados nas condições prescritas, em até 10 (dez) dias úteis do mês subsequente;

5.7 Os pagamentos decorrentes de despesas cujos valores não ultrapassem o limite de que trata o inciso II do art. 75, da Lei n.º 14.133/21, deverão ser efetuados no prazo de até 07 (sete) dias úteis, contados da execução dos serviços;

5.8 Sobre o valor devido a CONTRATADA, a Administração efetuará a retenção do Imposto sobre a Renda da Pessoa Física - IRRF, quanto ao Imposto sobre Serviços de Qualquer Natureza - ISSQN, será observado o disposto na legislação municipal aplicável;

5.9 A Administração deduzirá do montante a ser pago os valores correspondentes às multas e/ou indenizações devidas por parte da CONTRATADA;

5.10 É vedado a CONTRATADA transferir a terceiros os direitos ou créditos decorrentes do contrato.

CLÁUSULA SEXTA - DO REAJUSTE

6.1 Os valores decorrentes deste contrato serão fixos e irrevogáveis

CLÁUSULA SÉTIMA - DA VIGÊNCIA

7.1. A vigência deste contrato será de 12 (doze) meses, a partir da sua assinatura, podendo ser prorrogado anualmente, mediante Termo Aditivo até o limite do art. 107 da Lei n.º 14.133/21, por tratar-se de serviços contínuos e se houver interesse do contratante.

Rua Sebastião Alves Santana, 57, Centro, Urandi - Bahia - CEP 46.350-000

Telefone: 77 3456.2127

CNPJ n.º 13.982.632/0001-40



**MUNICÍPIO DE URANDI**

Rua Sebastião Alves Santana, 57, Centro CEP: 46.350-000 |

Urandi – Bahia CNPJ: 13.982.632/0001-40

www.urandi.ba.gov.br

Secretaria de Saúde

**CLÁUSULA OITAVA - DA DOTAÇÃO ORÇAMENTÁRIA**

8.1 Os recursos previstos para os pagamentos dos atendimentos do presente contrato, correrá por conta da seguinte dotação orçamentária:

Projeto: 00.05.00 - Fundo Municipal de Saúde.

Atividade/projeto: 2.065 – Manutenção das ações do Bloco da Atenção Primária

Atividade/projeto: 2.070 – Gestão das Ações do Fundo Municipal de Saúde

Atividade/projeto: 2.260 – Gestão do SUS

Atividade/projeto: 2.289 – Gestão do Prog. Incentivo Financeiro da APS - Desempenho

Atividade/projeto: 2.298 – Manutenção das Ações do Bloco da Atenção Especializada

Elemento: 3.3.9.0.39.00 - Outros Serviços de Terceiros - Pessoa Jurídica.

CLÁUSULA NONA - DA RESPONSABILIDADE CIVIL

9.1 A fiscalização ou o acompanhamento da execução deste instrumento contratual não exclui nem reduz a responsabilidade da CONTRATADA;

9.2 A responsabilidade a que se refere a presente Cláusula estende-se à reparação de dano eventual de instalações, equipamentos e/ou aparelhagens, essenciais à prestação dos serviços que compõem o objeto deste Contrato;

9.3 A CONTRATADA será responsável, civil e penalmente, pelos danos causados aos pacientes, decorrentes de omissão, voluntária ou não, negligência, imperícia ou imprudência.

CLÁUSULA DÉCIMA - DAS SANÇÕES

10.1 Pelo atraso injustificado na execução das obrigações decorrentes do contrato, a CONTRATADA estará sujeita à multa de 1% (um por cento) sobre o valor do contrato, por dia de atraso, aplicada na forma prevista na Lei n.º 14.133/21;

10.1.1 A multa acima não impede que a Administração rescinda unilateralmente o contrato e aplique as outras sanções previstas no contrato;

10.2 O descumprimento das obrigações contratuais, inclusive sua inexecução, total ou parcial, e/ou das condições previstas no processo originário e neste contrato sujeitará a CONTRATADA, na forma do disposto na Lei n.º 14.133/21, às seguintes penalidades:

10.3 Advertência;

10.4 Em caso de inexecução parcial, multa compensatória de 0,3% (três décimos por cento) ao dia, sobre o valor do contrato por ocorrência;

10.5 Em caso de inexecução total, multa compensatória de 0,7% (sete décimos por cento) sobre o valor de parte do serviço não realizado, por cada dia subsequente ao trigésimo sobre o valor do contrato;

10.6 Suspensão temporária de participação em licitação e impedimento de contratar com o Município de Urandi, por prazo não superior a 02 (dois) anos;

10.7 O valor das multas será, obrigatoriamente, deduzido do pagamento do serviço, realizado com atraso, ou de outros créditos, relativo ao mesmo Contrato, eventualmente



**MUNICÍPIO DE URANDI**

Rua Sebastião Alves Santana, 57, Centro CEP: 46.350-000 |

Urandi – Bahia CNPJ: 13.982.632/0001-40

www.urandi.ba.gov.br**Secretaria de Saúde**

existentes, garantida a prévia e ampla defesa em processo administrativo;

10.8 As multas previstas nesta cláusula não têm caráter compensatório e o seu pagamento não eximirá a CONTRATADA da responsabilidade de perdas e danos decorrentes das infrações cometidas.

10.8.1 Declaração de inidoneidade para licitar ou contratar com a Administração Pública, enquanto perdurarem os motivos determinantes da punição ou até que seja promovida sua reabilitação perante a própria autoridade que aplicou a penalidade, a ser concedida sempre que a CONTRATADA ressarcir a Administração pelos prejuízos resultantes e depois de decorrido o prazo da sanção aplicada com base no subitem anterior.

10.9 As sanções de suspensão temporária de participação em licitação e impedimento de contratar e de declaração de inidoneidade para licitar ou contratar com a Administração poderão também ser aplicadas às pessoas jurídicas ou físicas que, em razão dos contratos regidos pela Lei n.º 14.133/21:

10.10 Tenham sofrido condenação definitiva por praticarem, por meios dolosos, fraude fiscal no recolhimento de quaisquer tributos;

10.11 Tenham praticado atos ilícitos visando a frustrar os objetivos do credenciamento;

10.12 Demonstrem não possuir idoneidade para contratar com a Administração em virtude de atos ilícitos praticados.

10.13 As penalidades serão aplicadas após regular processo administrativo, em que seja assegurado ao licitante o contraditório e a ampla defesa, com os meios e recursos que lhes são inerentes.

10.14 A sanção de declaração de inidoneidade para licitar ou contratar com a Administração Pública é de competência exclusiva da Secretaria Municipal de Saúde, facultada a defesa do interessado no respectivo processo, no prazo de 10 (dez) dias da abertura de vista, podendo a reabilitação ser requerida após 02 (dois) anos de sua aplicação.

10.15 As demais sanções são de competência exclusiva do Prefeito Municipal.

CLÁUSULA DÉCIMA PRIMEIRA - DA RESCISÃO

11. A inexecução, total ou parcial, deste Contrato ensejará a sua extinção/rescisão, com as consequências contratuais e as previstas na Lei n.º 14.133/2021.

§1º - O Contratante poderá ser extinto/rescindir administrativamente o presente Contrato, nas hipóteses previstas nos art. 137 e art. 138 da Lei n.º 14.133/2021;

§2º - Quando não prorrogado, o contrato será extinto automaticamente pelo término do prazo de sua vigência.

11.1 Quando determinado por ato unilateral e motivado da Administração, nos seguintes casos:

11.1.1 Não cumprimento ou cumprimento irregular dos prazos, cláusulas e serviços



**MUNICÍPIO DE URANDI**

Rua Sebastião Alves Santana, 57, Centro CEP: 46.350-000 |

Urandi – Bahia CNPJ: 13.982.632/0001-40

www.urandi.ba.gov.br**Secretaria de Saúde**

contratados;

11.1.2 Interrupção dos trabalhos por parte da CONTRATADA, sem justa causa e prévia comunicação à Administração;

11.1.3 Atraso injustificado no início dos serviços;

11.1.4 A subcontratação total ou parcial do seu objeto, a associação da CONTRATADA com outrem, a cessão ou transferência, total ou parcial, não admitidas no contrato;

11.1.5 Não atendimento das determinações regulares emanadas da autoridade designada para acompanhar e fiscalizar a execução deste instrumento, assim como das de seus superiores;

11.1.6 Cometimento reiterado de faltas na execução dos serviços, anotadas na forma da Lei N.º 14.133/21;

11.1.7 Razões de interesse público, de alta relevância e amplo conhecimento, justificadas e determinadas pela máxima autoridade da esfera administrativa a que está subordinado o contratante e exaradas no processo administrativo a que se refere o contrato;

11.2 Por acordo entre as partes, reduzida a termo no procedimento de credenciamento, desde que haja conveniência para a Administração e não prejudique direta ou indiretamente a saúde dos munícipes de Urandi, com antecedência mínima de 15 (quinze) dias;

11.2.1 Estando em processo de apuração de irregularidades na prestação de seus serviços, a CONTRATADA não poderá solicitar a rescisão, enquanto não concluído o processo de apuração.

11.3 Por extinção judicial promovida por parte da CONTRATADA, se a Administração incidir em quaisquer das seguintes hipóteses:

11.3.1 A supressão, por parte da Administração de serviços, acarretando modificação do valor inicial do contrato além do limite permitido da Lei n.º 14.133/21;

11.3.2 A suspensão de sua execução, por ordem escrita da Administração, por prazo superior a 120 (cento e vinte) dias, salvo em caso de calamidade pública, grave perturbação da ordem interna ou guerra, ou ainda por repetidas suspensões que totalizem o mesmo prazo, independentemente do pagamento obrigatório de indenizações pelas sucessivas e contratualmente imprevistas desmobilizações e mobilizações e outras previstas, assegurado a CONTRATADA, nesses casos, o direito de optar pela suspensão do cumprimento das obrigações assumidas até que seja normalizada a situação; e,

11.3.3 O atraso superior a 90 (noventa) dias dos pagamentos devidos pela Administração decorrentes de serviços, ou parcelas destes, recebidos ou executados, salvo em caso de calamidade pública, grave perturbação da ordem interna ou guerra, assegurado a CONTRATADA o direito de optar pela suspensão do cumprimento de suas obrigações até que seja normalizada a situação;

11.4 A extinção administrativa ou amigável deverá ser precedida de autorização escrita e fundamentada da autoridade competente, observado o devido processo legal.

11.5 A extinção unilateral por ato da Administração acarreta as seguintes consequências, sem prejuízo das sanções previstas neste contrato:



**MUNICÍPIO DE URANDI**

Rua Sebastião Alves Santana, 57, Centro CEP: 46.350-000 |

Urandi – Bahia CNPJ: 13.982.632/0001-40

www.urandi.ba.gov.br**Secretaria de Saúde**

11.6 Execução da garantia contratual, para ressarcimento da Administração, e dos valores das multas e indenizações a ela devidos;

11.7 Retenção dos créditos decorrentes do contrato até o limite dos prejuízos causados à Administração.

11.8 Em caso de extinção, os tratamentos em curso deverão ser concluídos por parte da CONTRATADA, salvo nos casos de expressa manifestação técnica ou administrativa do CONTRATANTE.

11.9 A extinção não eximirá a CONTRATADA das garantias assumidas em relação aos serviços executados e de outras responsabilidades que legalmente lhe possam ser imputadas.

11.10 O contrato poderá ser extinto pelo Município, unilateralmente, em qualquer momento, quando da efetivação de contrato em caráter definitivo, oriundo de processo licitatório ou concurso público devidamente instaurado, adjudicado e homologado pelo Gestor.

CLÁUSULA DÉCIMA SEGUNDA - DAS OBRIGAÇÕES DO CONTRATANTE

12.1 O CONTRATANTE obriga-se a:

12.1.1 Efetuar o pagamento no tempo, lugar e forma estabelecidos neste contrato;

12.1.2 Designar servidor para acompanhar os serviços, conferir, fiscalizar, apontar as falhas, atestar a efetiva prestação dos serviços;

12.1.3 Fornecer em tempo hábil todos os elementos técnicos e administrativos, necessários à execução dos serviços, bem como entregar livre e desimpedidas as áreas onde serão realizados os serviços, objeto deste contrato;

CLÁUSULA DÉCIMA TERCEIRA - DAS OBRIGAÇÕES DA CONTRATADA

13.1 A CONTRATADA obriga-se a:

13.2 Manter disponibilidade dentro dos padrões quantitativo e qualitativo suficientes para atender a demanda ordinária, bem como eventuais acréscimos solicitados pela Administração;

13.3 Relatar à Administração toda e qualquer irregularidade nos serviços prestados;

13.4 Responsabilizar-se pelos encargos trabalhistas, previdenciários e fiscais resultantes da execução do contrato, nos termos da legislação aplicável; e,

13.5 Manter, durante a execução do contrato, todas as condições exigidas para habilitação e qualificação constantes do processo de credenciamento;

13.5.1 Nesse caso, é vedada a retenção de pagamento se a CONTRATADA não incorrer em qualquer inexecução do serviço;

CLÁUSULA DÉCIMA QUARTA - DA SUBCONTRATAÇÃO

14.1 É vedado a CONTRATADA, delegar ou transferir a terceiros, no todo ou em parte, os serviços objeto deste Termo de Contrato.



**MUNICÍPIO DE URANDI**

Rua Sebastião Alves Santana, 57, Centro CEP: 46.350-000 |

Urandi – Bahia CNPJ: 13.982.632/0001-40

www.urandi.ba.gov.br

Secretaria de Saúde

**CLÁUSULA DÉCIMA QUINTA – PUBLICAÇÃO**

15.1 Incumbirá à CONTRATANTE providenciar a publicação deste instrumento, por extrato, no mural da Prefeitura Municipal, em conformidade com a Lei n.º 14.133/21.

CLÁUSULA DÉCIMA SEXTA – FORO

16.1 O foro para dirimir questões relativas ao presente contrato será o do Município de Urandi - Bahia, com exclusão de qualquer outro, por mais privilegiado que seja;

16.2 E, por estarem justos e contratados, preparam o presente Termo de Contrato, em 03 (três) vias de igual teor, para um só efeito, o qual, depois de lido e achado conforme, vai assinado pelas partes signatárias contratantes e por duas testemunhas, para que produza seus efeitos legais, comprometendo-se as partes, a cumprir e fazer cumprir o que ora é pactuado, em todas suas cláusulas e condições.

Urandi - BA, 15 de abril de 2024.

WARLEI OLIVEIRA DE SOUZA

Prefeito municipal

CONTRATANTE**CLINICA VIVER S/S LTDA**

CNPJ sob n.º 21.141.058/0001-25

CONTRATADA**Testemunhas:**

1ª _____

CPF:

2ª _____

CPF:

Rua Sebastião Alves Santana, 57, Centro, Urandi - Bahia - CEP 46.350-000

Telefone: 77 3456.2127

CNPJ n.º 13.982.632/0001-40





MUNICÍPIO DE URANDI
Rua Sebastião Alves Santana, 57, Centro
CEP: 46.350-000 | Urandi – Bahia
CNPJ: 13.982.632/0001-40
www.urandi.ba.gov.br
SECRETARIA MUNICIPAL DE ADMINISTRAÇÃO



1º TERMO ADITIVO AO CONTRATO ADMINISTRATIVO N.º 176/2023

1º TERMO ADITIVO AO CONTRATO ADMINISTRATIVO Nº 176/2023 QUE FAZEM ENTRE SI O MUNICÍPIO DE URANDI - BAHIA E A EMPRESA ESTILO CONSTRUTORA LTDA

O MUNICÍPIO DE URANDI, Administração Pública em geral, inscrito no CNPJ/MF sob o Nº 13.982.632/0001-40, com sede na Rua Sebastião Alves Santana, 57, Centro, Urandi, BA, neste ato representado pelo Prefeito Municipal o Sr. **WARLEI OLIVEIRA DE SOUZA**, brasileiro, maior, casado, contador, portador da Carteira de Identidade nº 13.037.913-15 SSP - BA e CPF 037.105.975-52, residente e domiciliado na Avenida Germano Caetano de Souza, bairro Oliveira na cidade de Urandi/BA, CEP – 46.350.000, doravante denominado **CONTRATANTE** e a empresa **ESTILO CONSTRUTORA LTDA** inscrita no CNPJ nº 45.319.032/0001-92, sediada na Rua Projetada S/N, bairro Oliveira, Urandi – BA doravante designada **CONTRATADA**, neste ato representada por **Jordesson Vinicius Silva Tolentino** portador do RG nº 2028331860 SSP – BA e CPF nº 063.785.295-82, tendo em vista o que consta no Processo Administrativo nº 035/2023 e em observância às disposições da Lei Federal n.º 14.133/2021 e Lei n.º 8.078, de 1990, Código de Defesa do Consumidor, decorrente do PREGÃO ELETRONICO n.º 015/2023PE, resolvem celebrar o presente Termo Aditivo, mediante as cláusulas e as condições seguintes:

CONSIDERANDO que permanecem os motivos ensejadores da celebração do Contrato n.º. 176/2023, que ora é aditivado;

CONSIDERANDO que o contrato inicial foi celebrado para o período de 12 meses, iniciando em 05 de abril de 2023, e havendo a necessidade de continuidade da execução dos serviços, tendo em vista a aplicação do art. 107, da Lei n.º 14.133 de 2021, e o previsto na Cláusula Segunda do respectivo contrato;

CONSIDERANDO que o Aditivo não trará prejuízos à administração, o que representa a observância ao princípio da economicidade;

CONSIDERANDO que o Município de Urandi possui a integralidade dos recursos orçamentários para o cumprimento da execução da Prorrogação Contratual;

CONSIDERANDO o quanto contido no parecer da Assessoria Jurídica do Município que opina pela legalidade do presente Termo.

RESOLVEM celebrar entre si, o primeiro termo aditivo ao Contrato n.º 176/2023 firmado em 05 de abril de 2023, prorrogando-se tempo mediante Cláusulas e condições seguintes:

CLÁUSULA PRIMEIRA - DO OBJETO

1.1. O presente termo aditivo tem como objeto a Prorrogação da vigência do Contrato firmado entre as partes em 05/04/2023, objetivando a contratação de empresa de engenharia civil para construção de praça pública e campo society no Povoado de Núcleo Habitacional I no Município de Urandi-BA.

CLÁUSULA SEGUNDA - DA PRORROGAÇÃO

2.1. Pelo presente termo aditivo, fica prorrogada a vigência do Contrato com início a partir de 04/04/2024 e término preestabelecido para 03/04/2025.

CLÁUSULA TERCEIRA - DA DOTAÇÃO ORÇAMENTÁRIA

Rua Sebastião Alves de Santana, N.º 57, Centro, CEP: 46.350-000, Urandi – Bahia
CNPJ: 13.982.632/0001-40 – Fone: 77 3456 2127





MUNICÍPIO DE URANDI
Rua Sebastião Alves Santana, 57, Centro
CEP: 46.350-000 | Urandi – Bahia
CNPJ: 13.982.632/0001-40
www.urandi.ba.gov.br



SECRETARIA MUNICIPAL DE ADMINISTRAÇÃO

3.1. A despesa com este termo aditivo, para exercício 2024, correrá à conta das dotações orçamentárias, que foram previamente aprovadas através da Lei Orçamentária Anual, na classificação abaixo:

ÓRGÃO:5 Fundo Municipal de Educação de Urandi

Unidade Orçamentária: 0404 – Secretaria Mun. de Educação Cultura Esporte e Lazer

Projeto atividade: 1.207 – Construção Reforma de Quadras, Estádios, Praças e Campos Futebol

Elemento: 3.3.90.52.00.00 – Equipamentos e Material Permanente

Fonte de Recurso: 15421070

CLÁUSULA QUARTA - DO FUNDAMENTO LEGAL

4.1. O presente termo aditivo decorre de autorização do Prefeito Municipal da contratante, e encontra amparo legal no art. 107, da Lei n.º 14.133 de 2021.

CLÁUSULA QUINTA - DA RATIFICAÇÃO DAS CLÁUSULAS

5.1. Ficam ratificadas as demais cláusulas e condições estabelecidas no contrato inicial, firmado entre as partes.

E, para firmeza e validade do que foi pactuado, lavrou-se o presente termo aditivo em 02 (duas) vias de igual teor e forma, para que surtam um só efeito, as quais, depois de lidas, são assinadas pelos representantes das partes, CONTRATANTE e CONTRATADA, e pelas testemunhas abaixo.

Urandi - Bahia, 28 de março de 2024.

WARLEI OLIVEIRA DE SOUZA
Prefeito Municipal
CONTRATANTE

ESTILO CONSTRUTORA LTDA
CNPJ nº 45.319.032/0001-92
CONTRATADA

TESTEMUNHAS:

CPF/MF:

CPF/MF:

Rua Sebastião Alves de Santana, N.º 57, Centro, CEP: 46.350-000, Urandi – Bahia
CNPJ: 13.982.632/0001-40 – Fone: 77 3456 2127





MUNICÍPIO DE URANDI
Rua Sebastião Alves Santana, 57, Centro
CEP: 46.350-000 | Urandi – Bahia
CNPJ: 13.982.632/0001-40
www.urandi.ba.gov.br
SECRETARIA MUNICIPAL DE ADMINISTRAÇÃO



2º TERMO ADITIVO AO CONTRATO ADM. DE PRESTAÇÃO DE SERVIÇOS N.º 082/2023

2º TERMO ADITIVO AO CONTRATO N.º 082/2023 - PRESTAÇÃO DE SERVIÇOS QUE FAZEM ENTRE SI O MUNICÍPIO DE URANDI - BAHIA E A EMPRESA JUAREZ RODRIGUES COSTA 73597783520

O **MUNICÍPIO DE URANDI**, Administração Pública em geral, inscrito no CNPJ/MF sob o N.º 13.982.632/0001-40, com sede na Rua Sebastião Alves Santana, 57, Centro, Urandi - BA, neste ato representado pelo Prefeito Municipal o Sr. **WARLEI OLIVEIRA DE SOUZA**, brasileiro, maior, casado, contador, portador da Carteira de Identidade n.º 13.037.913-15 SSP - BA e CPF 037.105.975-52, residente e domiciliado na Avenida Germano Caetano de Souza, bairro Oliveira na cidade de Urandi/BA, CEP – 46.350.000, doravante denominado **CONTRATANTE** e a empresa **JUAREZ RODRIGUES COSTA 73597783520**, inscrita no CNPJ/MF sob o n.º 41.352.755/0001-32, sediada na Rua das Orquídeas, S/N, casa, Bairro Oliveira, Urandi – BA, doravante designada **CONTRATADA**, neste ato representada pelo Sr. **Juarez Rodrigues Costa**, portador da Carteira de Identidade n.º 640064094, expedida pela SSP/BA e CPF n.º 735.977.835-20, residente neste Município, tendo em vista o que consta no Processo Administrativo n.º 174/2022 e em observância às disposições da Lei Federal n.º 14.133/2021 e Lei n.º 8.078, de 1990, Código de Defesa do Consumidor, decorrente do PREGÃO ELETRÔNICO n.º 001/2023PE, resolvem celebrar o presente Termo Aditivo, mediante as cláusulas e as condições seguintes:

CONSIDERANDO que permanecem os motivos ensejadores da celebração do Contrato n.º. 082/2023, que ora é aditivado;

CONSIDERANDO que o contrato inicial foi celebrado para o período de 02/02/2023 e encerramento em 31/12/2023, prorrogado até 31/12/2024 mediante a necessidade de continuidade da execução dos serviços;

CONSIDERANDO que é necessário o reajustamento para o adequado atendimento do objeto contratual, com aumento da quilometragem da respectiva rota, conforme alínea "d" do art. 124 da Lei n.º 14.133/21;

CONSIDERANDO que o Aditivo não trará prejuízos à administração, o que representa a observância ao princípio da economicidade;

CONSIDERANDO que o Município de Urandi possui a integralidade dos recursos orçamentários para o cumprimento da execução Contratual;

CONSIDERANDO o quanto contido no parecer da Assessoria Jurídica do Município que opina pela legalidade do presente Termo.

RESOLVEM celebrar entre si, o segundo termo aditivo ao Contrato n.º 082/2023 firmado em 02 de fevereiro de 2023, mediante Cláusulas e condições seguintes:

CLÁUSULA PRIMEIRA - DO OBJETO

1.1. O presente termo aditivo tem como objeto o acréscimo de valores, pelo motivo de alteração de quilômetros rodados/dia, objetivando a contratação de empresa e/ou pessoa física para prestar serviço de transporte escolar utilizando veículos em bom estado de conservação, com todos os itens de segurança exigidos pelo código de trânsito nacional, destinado ao transporte dos alunos da rede pública de ensino deste Município.

CLÁUSULA SEGUNDA – DO VALOR REAJUSTADO

2.1. O valor global do presente aditivo é de R\$ 7.200,00 (sete mil e duzentos reais), correspondente a 15% do valor da diária do contrato inicial, para o período de 180 (cento e oitenta) dias letivos, conforme planilha abaixo:

ROTA	ROTEIRO	TURNO	UNIDADE	KM ADITIVADO	VALOR POR TURNO	VALOR POR DIA	VALOR DO ADITIVO (180) DIAS
09	ÁGUA BRANCA /	Matutino	Diária	8,7	20,00	40,00	7.200,00

Rua Sebastião Alves de Santana, N.º 57, Centro, CEP: 46.350-000, Urandi – Bahia
CNPJ: 13.982.632/0001-40 – Fone: 77 3456 2127





MUNICÍPIO DE URANDI
 Rua Sebastião Alves Santana, 57, Centro
 CEP: 46.350-000 | Urandi – Bahia
 CNPJ: 13.982.632/0001-40
 www.urandi.ba.gov.br



SECRETARIA MUNICIPAL DE ADMINISTRAÇÃO

M. DA PEDRA / PASSAGEM FUNDA /QUIXABA ENTUPIÇÃO	Vespertino						
VALOR GLOBAL DO ADITIVO R\$ 7.200,00 (sete mil e duzentos reais).							7.200,00

CLÁUSULA QUARTA - DA DOTAÇÃO ORÇAMENTÁRIA

4.1. A despesa com este termo aditivo, para exercício 2024, correrá à conta das dotações orçamentárias, que foram previamente aprovadas através da Lei Orçamentária Anual, na classificação abaixo:

Unidade Orçamentária: 04 – Secretaria Mun. de Educação Cultura Esporte e Lazer

Projeto atividade: 2.097 – Gestão do PNATE

Projeto atividade: 2098 – Gestão do Ensino Básico

Projeto atividade: 2.102 – Gestão do Ensino Médio

Projeto atividade: 2.250 – Gestão do Ensino Fundamental – QSE

Elemento: 3.3.90.33.00 00 – Passagens e Despesas com Locomoção

Fonte de Recurso: 15000000, 15500000, 15400000

CLÁUSULA QUINTA - DO FUNDAMENTO LEGAL

5.1. O presente termo aditivo decorre de autorização do Prefeito Municipal, e encontra amparo legal no art. 124 da Lei n.º 14.133/21.

CLÁUSULA SEXTA - DA RATIFICAÇÃO DAS CLÁUSULAS

6.1. Ficam ratificadas as demais cláusulas e condições estabelecidas no contrato inicial, firmado entre as partes.

E, para firmeza e validade do que foi pactuado, lavrou-se o presente termo aditivo em 02 (duas) vias de igual teor e forma, para que surtam um só efeito, as quais, depois de lidas, são assinadas pelos representantes das partes, CONTRATANTE e CONTRATADA, e pelas testemunhas abaixo.

Urandi- Bahia, 12 de abril de 2024.

WARLEI OLIVEIRA DE SOUZA
 Prefeito Municipal
CONTRATANTE

JUAREZ RODRIGUES COSTA 73597783520
 CNPJ/MF nº 41.352.755/0001-32
CONTRATADA

Testemunhas:

CPF: _____

CPF: _____

Rua Sebastião Alves de Santana, N.º 57, Centro, CEP: 46.350-000, Urandi – Bahia
 CNPJ: 13.982.632/0001-40 – Fone: 77 3456 2127





MUNICÍPIO DE URANDI
Rua Sebastião Alves Santana, 57, Centro
CEP: 46.350-000 | Urandi – Bahia
CNPJ: 13.982.632/0001-40
www.urandi.ba.gov.br
SECRETARIA MUNICIPAL DE ADMINISTRAÇÃO



2º TERMO ADITIVO AO CONTRATO ADM. DE PRESTAÇÃO DE SERVIÇOS N.º 086/2023

2º TERMO ADITIVO AO CONTRATO N.º 086/2023 - PRESTAÇÃO DE SERVIÇOS QUE FAZEM ENTRE SI O MUNICÍPIO DE URANDI - BAHIA E A EMPRESA JUDILENE DIAS SANTANA 06247329598

O MUNICÍPIO DE URANDI, Administração Pública em geral, inscrito no CNPJ/MF sob o N.º 13.982.632/0001-40, com sede na Rua Sebastião Alves Santana, 57, Centro, Urandi - BA, neste ato representado pelo Prefeito Municipal o Sr. **WARLEI OLIVEIRA DE SOUZA**, brasileiro, maior, casado, contador, portador da Carteira de Identidade n.º 13.037.913-15 SSP - BA e CPF 037.105.975-52, residente e domiciliado na Avenida Germano Caetano de Souza, bairro Oliveira na cidade de Urandi/BA, CEP – 46.350.000, doravante denominado **CONTRATANTE** e a empresa **JUDILENE DIAS SANTANA 06247329598**, inscrita no CNPJ/MF sob o n.º 15.273.885/0001-70, sediada na Rua Sebastião Alves Santana, n.º 13 A, Sala Centro em Urandi –BA, CEP 46350-000, doravante designada **CONTRATADA**, neste ato representada por **JUDILENE DIAS SANTANA**, portadora da Carteira de Identidade n.º 1666520756, expedida pela SSP/BA e CPF n.º 062.473.295-98, residente neste Município, tendo em vista o que consta no Processo Administrativo n.º 174/2022 e em observância às disposições da Lei Federal n.º 14.133/2021 e Lei n.º 8.078, de 1990, Código de Defesa do Consumidor, decorrente do PREGÃO ELETRÔNICO n.º 001/2023PE, resolvem celebrar o presente Termo Aditivo, mediante as cláusulas e as condições seguintes:

CONSIDERANDO que permanecem os motivos ensejadores da celebração do Contrato n.º. 086/2023, que ora é aditivado;

CONSIDERANDO que o contrato inicial foi celebrado para o período de 02/02/2023 e encerramento em 31/12/2023, prorrogado até 31/12/2024 mediante a necessidade de continuidade da prestação dos serviços;

CONSIDERANDO que é necessário o reajustamento para o adequado atendimento do objeto contratual, com aumento da quilometragem da respectiva rota, conforme alínea "d" do art. 124 da Lei n.º 14.133/21;

CONSIDERANDO que o Aditivo não trará prejuízos à administração, o que representa a observância ao princípio da economicidade;

CONSIDERANDO que o Município de Urandi possui a integralidade dos recursos orçamentários para o cumprimento da execução Contratual;

CONSIDERANDO o quanto contido no parecer da Assessoria Jurídica do Município que opina pela legalidade do presente Termo.

RESOLVEM celebrar entre si, o segundo termo aditivo ao Contrato n.º 086/2023 firmado em 02 de fevereiro de 2023, mediante Cláusulas e condições seguintes:

CLÁUSULA PRIMEIRA - DO OBJETO

1.1. O presente termo aditivo tem como objeto o acréscimo de valores, pelo motivo de alteração de quilômetros rodados/dia, objetivando a contratação de empresa e/ou pessoa física para prestar serviço de transporte escolar utilizando veículos em bom estado de conservação, com todos os itens de segurança exigidos pelo código de trânsito nacional, destinado ao transporte dos alunos da rede pública de ensino deste Município.

CLÁUSULA SEGUNDA – DO VALOR REAJUSTADO

2.1. O valor global do presente aditivo é de R\$ 10.692,00 (dez mil seiscentos e noventa e dois reais), correspondente a 16% do valor da diária do contrato inicial, para o período de 180 (cento e oitenta) dias letivos, conforme planilha abaixo:

ROTA	ROTEIRO	TURNO	UNIDADE	KM ADITIVADO	VALOR POR TURNO	VALOR POR DIA	VALOR DO ADITIVO (180) DIAS

Rua Sebastião Alves de Santana, N.º 57, Centro, CEP: 46.350-000, Urandi – Bahia
CNPJ: 13.982.632/0001-40 – Fone: 77 3456 2127





MUNICÍPIO DE URANDI
 Rua Sebastião Alves Santana, 57, Centro
 CEP: 46.350-000 | Urandi – Bahia
 CNPJ: 13.982.632/0001-40
 www.urandi.ba.gov.br



SECRETARIA MUNICIPAL DE ADMINISTRAÇÃO

13	LAGOA DENTRO TIRIRICA	DE /	Matutino Vespertino	Diária	7,6	29,70	59,40	10.692,00
VALOR GLOBAL DO ADITIVO R\$ 10.692,00 (dez mil seiscientos e noventa e dois reais).								10.692,00

CLÁUSULA QUARTA - DA DOTAÇÃO ORÇAMENTÁRIA

4.1. A despesa com este termo aditivo, para exercício 2024, correrá à conta das dotações orçamentárias, que foram previamente aprovadas através da Lei Orçamentária Anual, na classificação abaixo:

Unidade Orçamentária: 04 – Secretaria Mun. de Educação Cultura Esporte e Lazer

Projeto atividade: 2.097 – Gestão do PNATE

Projeto atividade: 2098 – Gestão do Ensino Básico

Projeto atividade: 2.102 – Gestão do Ensino Médio

Projeto atividade: 2.250 – Gestão do Ensino Fundamental – QSE

Elemento: 3.3.90.33.00 00 – Passagens e Despesas com Locomoção

Fonte de Recurso: 15000000, 15500000, 15400000

CLÁUSULA QUINTA - DO FUNDAMENTO LEGAL

5.1. O presente termo aditivo decorre de autorização do Prefeito Municipal, e encontra amparo legal no art. 124 da Lei n.º 14.133/21.

CLÁUSULA SEXTA - DA RATIFICAÇÃO DAS CLÁUSULAS

6.1. Ficam ratificadas as demais cláusulas e condições estabelecidas no contrato inicial, firmado entre as partes.

E, para firmeza e validade do que foi pactuado, lavrou-se o presente termo aditivo em 02 (duas) vias de igual teor e forma, para que surtam um só efeito, as quais, depois de lidas, são assinadas pelos representantes das partes, CONTRATANTE e CONTRATADA, e pelas testemunhas abaixo.

Urandi- Bahia, 12 de abril de 2024.

WARLEI OLIVEIRA DE SOUZA
 Prefeito Municipal
CONTRATANTE

JUDILENE DIAS SANTANA 06247329598
 CNPJ/MF sob o nº 15.273.885/0001-70
CONTRATADA

Testemunhas:

CPF:

CPF:

Rua Sebastião Alves de Santana, N.º 57, Centro, CEP: 46.350-000, Urandi – Bahia
 CNPJ: 13.982.632/0001-40 – Fone: 77 3456 2127





MUNICÍPIO DE URANDI
Rua Sebastião Alves Santana, 57, Centro
CEP: 46.350-000 | Urandi – Bahia
CNPJ: 13.982.632/0001-40
www.urandi.ba.gov.br
SECRETARIA MUNICIPAL DE ADMINISTRAÇÃO



2º TERMO ADITIVO AO CONTRATO ADM. DE PRESTAÇÃO DE SERVIÇOS N.º 091/2023

2º TERMO ADITIVO AO CONTRATO N.º 091/2023 - PRESTAÇÃO DE SERVIÇOS QUE FAZEM ENTRE SI O MUNICÍPIO DE URANDI - BAHIA E A EMPRESA ETELVINO SANTANA DA SILVA NETO 04156837505

O **MUNICÍPIO DE URANDI**, Administração Pública em geral, inscrito no CNPJ/MF sob o N.º 13.982.632/0001-40, com sede na Rua Sebastião Alves Santana, 57, Centro, Urandi - BA, neste ato representado pelo Prefeito Municipal o Sr. **WARLEI OLIVEIRA DE SOUZA**, brasileiro, maior, casado, contador, portador da Carteira de Identidade n.º 13.037.913-15 SSP - BA e CPF 037.105.975-52, residente e domiciliado na Avenida Germano Caetano de Souza, bairro Oliveira na cidade de Urandi/BA, CEP – 46.350.000, doravante denominado **CONTRATANTE** e a empresa **ETELVINO SANTANA DA SILVA NETO 04156837505**, inscrito no CNPJ/MF sob o n.º 29.415.535/0001-05, sediado na Avenida Padre Rocha, S/N, Sala, Bairro DC-5, em Urandi –BA, CEP 46350-000, doravante designada **CONTRATADA**, neste ato representada pelo Sr. **ETELVINO SANTANA DA SILVA NETO**, portador(a) da Carteira de Identidade n.º 1428763996, expedida pela SSP/BA e CPF n.º 041.568.375-05, residente neste Município, tendo em vista o que consta no Processo Administrativo n.º 174/2022 e em observância às disposições da Lei Federal n.º 14.133/2021 e Lei n.º 8.078, de 1990, Código de Defesa do Consumidor, decorrente do PREGÃO ELETRONICO n.º 001/2023PE, resolvem celebrar o presente Termo Aditivo, mediante as cláusulas e as condições seguintes:

CONSIDERANDO que permanecem os motivos ensejadores da celebração do Contrato n.º. 091/2023, que ora é aditivado;

CONSIDERANDO que o contrato inicial foi celebrado para o período de 02/02/2023 e encerramento em 31/12/2023, prorrogado até 31/12/2024 mediante a necessidade de continuidade da prestação dos serviços;

CONSIDERANDO que é necessário o reajustamento para o adequado atendimento do objeto contratual, com aumento da quilometragem da respectiva rota, conforme alínea "d" do art. 124 da Lei n.º 14.133/21;

CONSIDERANDO que o Aditivo não trará prejuízos à administração, o que representa a observância ao princípio da economicidade;

CONSIDERANDO que o Município de Urandi possui a integralidade dos recursos orçamentários para o cumprimento da execução Contratual;

CONSIDERANDO o quanto contido no parecer da Assessoria Jurídica do Município que opina pela legalidade do presente Termo.

RESOLVEM celebrar entre si, o segundo termo aditivo ao Contrato n.º 091/2023 firmado em 02 de fevereiro de 2023, mediante Cláusulas e condições seguintes:

CLÁUSULA PRIMEIRA - DO OBJETO

1.1. O presente termo aditivo tem como objeto o acréscimo de valores, pelo motivo de alteração de quilômetros rodados/dia, objetivando a contratação de empresa e/ou pessoa física para prestar serviço de transporte escolar utilizando veículos em bom estado de conservação, com todos os itens de segurança exigidos pelo código de trânsito nacional, destinado ao transporte dos alunos da rede pública de ensino deste Município.

CLÁUSULA SEGUNDA – DO VALOR REAJUSTADO

2.1. O valor global do presente aditivo é de R\$ 5.184,00 (cinco mil, cento e oitenta e quatro reais), correspondente a 6% do valor da diária do contrato inicial, para o período de 180 (cento e oitenta) dias letivos, conforme planilha abaixo:

ROTA	ROTEIRO	TURNO	UNIDADE	KM ADITIVADO	VALOR POR TURNO	VALOR POR DIA	VALOR DO ADITIVO (180) DIAS
18	PASSAGEM DO MEIO / PEDRAS /	Matutino Vespertino	Diária	4,0	14,40	28,80	5.184,00

Rua Sebastião Alves de Santana, N.º 57, Centro, CEP: 46.350-000, Urandi – Bahia
CNPJ: 13.982.632/0001-40 – Fone: 77 3456 2127





MUNICÍPIO DE URANDI
 Rua Sebastião Alves Santana, 57, Centro
 CEP: 46.350-000 | Urandi – Bahia
 CNPJ: 13.982.632/0001-40
 www.urandi.ba.gov.br
SECRETARIA MUNICIPAL DE ADMINISTRAÇÃO



À SEDE DO MUNICÍPIO							
VALOR GLOBAL DO ADITIVO R\$ 5.184,00 (cinco mil, cento e oitenta e quatro reais).							5.184,00

CLÁUSULA QUARTA - DA DOTAÇÃO ORÇAMENTÁRIA

4.1. A despesa com este termo aditivo, para exercício 2024, correrá à conta das dotações orçamentárias, que foram previamente aprovadas através da Lei Orçamentária Anual, na classificação abaixo:

Unidade Orçamentária: 04 – Secretaria Mun. de Educação Cultura Esporte e Lazer

Projeto atividade: 2.097 – Gestão do PNATE

Projeto atividade: 2098 – Gestão do Ensino Básico

Projeto atividade: 2.102 – Gestão do Ensino Médio

Projeto atividade: 2.250 – Gestão do Ensino Fundamental – QSE

Elemento: 3.3.90.33.00 00 – Passagens e Despesas com Locomoção

Fonte de Recurso: 15000000, 15500000, 15400000

CLÁUSULA QUINTA - DO FUNDAMENTO LEGAL

5.1. O presente termo aditivo decorre de autorização do Prefeito Municipal, e encontra amparo legal no art. 124 da Lei n.º 14.133/21.

CLÁUSULA SEXTA - DA RATIFICAÇÃO DAS CLÁUSULAS

6.1. Ficam ratificadas as demais cláusulas e condições estabelecidas no contrato inicial, firmado entre as partes.

E, para firmeza e validade do que foi pactuado, lavrou-se o presente termo aditivo em 02 (duas) vias de igual teor e forma, para que surtam um só efeito, as quais, depois de lidas, são assinadas pelos representantes das partes, CONTRATANTE e CONTRATADA, e pelas testemunhas abaixo.

Urandi- Bahia, 12 de abril de 2024.

WARLEI OLIVEIRA DE SOUZA
 Prefeito Municipal
CONTRATANTE

ETELVINO SANTANA DA SILVA NETO 04156837505
 CNPJ/MF sob o nº 29.415.535/0001-05
CONTRATADA

Testemunhas:

CPF:

CPF:

Rua Sebastião Alves de Santana, N.º 57, Centro, CEP: 46.350-000, Urandi – Bahia
 CNPJ: 13.982.632/0001-40 – Fone: 77 3456 2127





MUNICÍPIO DE URANDI
Rua Sebastião Alves Santana, 57, Centro
CEP: 46.350-000 | Urandi – Bahia
CNPJ: 13.982.632/0001-40
www.urandi.ba.gov.br
SECRETARIA MUNICIPAL DE ADMINISTRAÇÃO



2º TERMO ADITIVO AO CONTRATO ADM. DE PRESTAÇÃO DE SERVIÇOS N.º 105/2023

2º TERMO ADITIVO AO CONTRATO N.º 105/2023 - PRESTAÇÃO DE SERVIÇOS QUE FAZEM ENTRE SI O MUNICÍPIO DE URANDI - BAHIA E A EMPRESA JAIRO DE SOUZA MATOS 07450064502

O **MUNICÍPIO DE URANDI**, Administração Pública em geral, inscrito no CNPJ/MF sob o N.º 13.982.632/0001-40, com sede na Rua Sebastião Alves Santana, 57, Centro, Urandi - BA, neste ato representado pelo Prefeito Municipal o Sr. **WARLEI OLIVEIRA DE SOUZA**, brasileiro, maior, casado, contador, portador da Carteira de Identidade n.º 13.037.913-15 SSP - BA e CPF 037.105.975-52, residente e domiciliado na Avenida Germano Caetano de Souza, bairro Oliveira na cidade de Urandi/BA, CEP – 46.350.000, doravante denominado **CONTRATANTE** e a empresa **JAIRO DE SOUZA MATOS 07450064502**, inscrita no CNPJ/MF sob o n.º 45.908.487/0001-43, sediada na Fazenda Retiro, S/N, Casa, Zona Rural, em Urandi –BA, CEP 46350-000, doravante designada **CONTRATADA**, neste ato representada pelo Sr. **JAIRO DE SOUZA MATOS**, portador da Carteira de Identidade n.º MG-20353330, expedida pela SSP/MG e CPF n.º 074.500.645-02, residente neste Município, tendo em vista o que consta no Processo Administrativo n.º 174/2022 e em observância às disposições da Lei Federal n.º 14.133/2021 e Lei n.º 8.078, de 1990, Código de Defesa do Consumidor, decorrente do PREGÃO ELETRÔNICO n.º 001/2023PE, resolvem celebrar o presente Termo Aditivo, mediante as cláusulas e as condições seguintes:

CONSIDERANDO que permanecem os motivos ensejadores da celebração do Contrato n.º. 105/2023, que ora é aditivo;

CONSIDERANDO que o contrato inicial foi celebrado para o período de 02/02/2023 e encerramento em 31/12/2023, prorrogado até 31/12/2024 mediante a necessidade de continuidade da prestação dos serviços;

CONSIDERANDO que é necessário o reajustamento para o adequado atendimento do objeto contratual, com aumento da quilometragem da respectiva rota, conforme alínea "d" do art. 124 da Lei n.º 14.133/21;

CONSIDERANDO que o Aditivo não trará prejuízos à administração, o que representa a observância ao princípio da economicidade;

CONSIDERANDO que o Município de Urandi possui a integralidade dos recursos orçamentários para o cumprimento da execução Contratual;

CONSIDERANDO o quanto contido no parecer da Assessoria Jurídica do Município que opina pela legalidade do presente Termo.

RESOLVEM celebrar entre si, o segundo termo aditivo ao Contrato n.º 105/2023 firmado em 02 de fevereiro de 2023, mediante Cláusulas e condições seguintes:

CLÁUSULA PRIMEIRA - DO OBJETO

1.1. O presente termo aditivo tem como objeto o acréscimo de valores, pelo motivo de alteração de quilômetros rodados/dia, objetivando a contratação de empresa e/ou pessoa física para prestar serviço de transporte escolar utilizando veículos em bom estado de conservação, com todos os itens de segurança exigidos pelo código de trânsito nacional, destinado ao transporte dos alunos da rede pública de ensino deste Município.

CLÁUSULA SEGUNDA – DO VALOR REAJUSTADO

2.1. O valor global do presente aditivo é de **R\$ 2.694,60 (dois mil, seiscentos e noventa e quatro reais e sessenta centavos)**, correspondente a 12% do valor da diária do contrato inicial, para o período de 180 (cento e oitenta) dias letivos, conforme planilha abaixo:

ROTA	ROTEIRO	TURNO	UNIDADE	KM	VALOR	VALOR	VALOR	DO
------	---------	-------	---------	----	-------	-------	-------	----

Rua Sebastião Alves de Santana, N.º 57, Centro, CEP: 46.350-000, Urandi – Bahia
CNPJ: 13.982.632/0001-40 – Fone: 77 3456 2127





MUNICÍPIO DE URANDI
 Rua Sebastião Alves Santana, 57, Centro
 CEP: 46.350-000 | Urandi – Bahia
 CNPJ: 13.982.632/0001-40
 www.urandi.ba.gov.br
SECRETARIA MUNICIPAL DE ADMINISTRAÇÃO



				ADITIVADO	POR TURNO	POR DIA	ADITIVO (180) DIAS
35	TIRIRICA - PAUS PRETO - URANDI	Matutino	Diária	4,0	14,97	14,97	2.694,60
VALOR GLOBAL DO ADITIVO R\$ 2.694,60 (dois mil, seiscientos e noventa e quatro reais e sessenta centavos).							2.694,60

CLÁUSULA QUARTA - DA DOTAÇÃO ORÇAMENTÁRIA

4.1. A despesa com este termo aditivo, para exercício 2024, correrá à conta das dotações orçamentárias, que foram previamente aprovadas através da Lei Orçamentária Anual, na classificação abaixo:

Unidade Orçamentária: 04 – Secretaria Mun. de Educação Cultura Esporte e Lazer

Projeto atividade: 2.097 – Gestão do PNATE

Projeto atividade: 2098 – Gestão do Ensino Básico

Projeto atividade: 2.102 – Gestão do Ensino Médio

Projeto atividade: 2.250 – Gestão do Ensino Fundamental – QSE

Elemento: 3.3.90.33.00 00 – Passagens e Despesas com Locomoção

Fonte de Recurso: 15000000, 15500000, 15400000

CLÁUSULA QUINTA - DO FUNDAMENTO LEGAL

5.1. O presente termo aditivo decorre de autorização do Prefeito Municipal, e encontra amparo legal no art. 124 da Lei n.º 14.133/21.

CLÁUSULA SEXTA - DA RATIFICAÇÃO DAS CLÁUSULAS

6.1. Ficam ratificadas as demais cláusulas e condições estabelecidas no contrato inicial, firmado entre as partes.

E, para firmeza e validade do que foi pactuado, lavrou-se o presente termo aditivo em 02 (duas) vias de igual teor e forma, para que surtam um só efeito, as quais, depois de lidas, são assinadas pelos representantes das partes, CONTRATANTE e CONTRATADA, e pelas testemunhas abaixo.

Urandi- Bahia, 12 de abril de 2024.

WARLEI OLIVEIRA DE SOUZA
 Prefeito Municipal
CONTRATANTE

JAIRO DE SOUZA MATOS 07450064502
 CNPJ/MF sob o nº 45.908.487/0001-43
CONTRATADA

Testemunhas:

CPF:

CPF:

Rua Sebastião Alves de Santana, N.º 57, Centro, CEP: 46.350-000, Urandi – Bahia
 CNPJ: 13.982.632/0001-40 – Fone: 77 3456 2127





MUNICÍPIO DE URANDI
Rua Sebastião Alves Santana, 57, Centro
CEP: 46.350-000 | Urandi – Bahia
CNPJ: 13.982.632/0001-40
www.urandi.ba.gov.br
SECRETARIA MUNICIPAL DE ADMINISTRAÇÃO



2º TERMO ADITIVO AO CONTRATO ADM. DE PRESTAÇÃO DE SERVIÇOS N.º 107/2023

2º TERMO ADITIVO AO CONTRATO N.º 107/2023 - PRESTAÇÃO DE SERVIÇOS QUE FAZEM ENTRE SI O MUNICÍPIO DE URANDI - BAHIA E A EMPRESA MARIA CÉLIA SILVA BOTELHO DE SANTANA

O MUNICÍPIO DE URANDI, Administração Pública em geral, inscrito no CNPJ/MF sob o N.º 13.982.632/0001-40, com sede na Rua Sebastião Alves Santana, 57, Centro, Urandi - BA, neste ato representado pelo Prefeito Municipal o Sr. **WARLEI OLIVEIRA DE SOUZA**, brasileiro, maior, casado, contador, portador da Carteira de Identidade n.º 13.037.913-15 SSP - BA e CPF 037.105.975-52, residente e domiciliado na Avenida Germano Caetano de Souza, bairro Oliveira na cidade de Urandi/BA, CEP – 46.350.000, doravante denominado **CONTRATANTE** e a empresa **MARIA CÉLIA SILVA BOTELHO DE SANTANA**, inscrita no CNPJ/MF sob o n.º 49.210.817/0001-83, sediada no Povoado Extrema, n.º 240, Sala, Zona Rural, em Urandi –BA, CEP 46350-000, doravante designada **CONTRATADA**, neste ato representada por **MARIA CÉLIA SILVA BOTELHO DE SANTANA**, portadora da Carteira de Identidade n.º 54420952, expedida pela SSP/SP e CPF n.º 431.392.748-40, residente neste Município, tendo em vista o que consta no Processo Administrativo n.º 174/2022 e em observância às disposições da Lei Federal n.º 14.133/2021 e Lei n.º 8.078, de 1990, Código de Defesa do Consumidor, decorrente do PREGÃO ELETRÔNICO n.º 001/2023PE, resolvem celebrar o presente Termo Aditivo, mediante as cláusulas e as condições seguintes:

CONSIDERANDO que permanecem os motivos ensejadores da celebração do Contrato n.º. 107/2023, que ora é aditivado;

CONSIDERANDO que o contrato inicial foi celebrado para o período de 02/02/2023 e encerramento em 31/12/2023, prorrogado até 31/12/2024 mediante a necessidade de continuidade da prestação dos serviços;

CONSIDERANDO que é necessário o reajustamento para o adequado atendimento do objeto contratual, com aumento da quilometragem da respectiva rota, conforme alínea "d" do art. 124 da Lei n.º 14.133/21;

CONSIDERANDO que o Aditivo não trará prejuízos à administração, o que representa a observância ao princípio da economicidade;

CONSIDERANDO que o Município de Urandi possui a integralidade dos recursos orçamentários para o cumprimento da execução Contratual;

CONSIDERANDO o quanto contido no parecer da Assessoria Jurídica do Município que opina pela legalidade do presente Termo.

RESOLVEM celebrar entre si, o segundo termo aditivo ao Contrato n.º 107/2023 firmado em 02 de fevereiro de 2023, mediante Cláusulas e condições seguintes:

CLÁUSULA PRIMEIRA - DO OBJETO

1.1. O presente termo aditivo tem como objeto o acréscimo de valores, pelo motivo de alteração de quilômetros rodados/dia, objetivando a contratação de empresa e/ou pessoa física para prestar serviço de transporte escolar utilizando veículos em bom estado de conservação, com todos os itens de segurança exigidos pelo código de trânsito nacional, destinado ao transporte dos alunos da rede pública de ensino deste Município.

CLÁUSULA SEGUNDA – DO VALOR REAJUSTADO

2.1. O valor global do presente aditivo é de R\$ 5.400,00 (cinco mil e quatrocentos reais), correspondente a 25% do valor da diária do contrato inicial, para o período de 180 (cento e oitenta) dias letivos, conforme planilha abaixo:

ROTA	ROTEIRO	TURNO	UNIDADE	KM ADITIVADO	VALOR POR TURNO	VALOR POR DIA	VALOR DO ADITIVO (180) DIAS
37	VARGEM GRANDE /	Matutino Vespertino	Diária	1,0	15,00	30,00	5.400,00

Rua Sebastião Alves de Santana, N.º 57, Centro, CEP: 46.350-000, Urandi – Bahia
CNPJ: 13.982.632/0001-40 – Fone: 77 3456 2127





MUNICÍPIO DE URANDI
Rua Sebastião Alves Santana, 57, Centro
CEP: 46.350-000 | Urandi – Bahia
CNPJ: 13.982.632/0001-40
www.urandi.ba.gov.br
SECRETARIA MUNICIPAL DE ADMINISTRAÇÃO



CEDRO						
VALOR GLOBAL DO ADITIVO R\$ 5.400,00 (cinco mil e quatrocentos reais).						5.400,00

CLÁUSULA QUARTA - DA DOTAÇÃO ORÇAMENTÁRIA

4.1. A despesa com este termo aditivo, para exercício 2024, correrá à conta das dotações orçamentárias, que foram previamente aprovadas através da Lei Orçamentária Anual, na classificação abaixo:

Unidade Orçamentária: 04 – Secretaria Mun. de Educação Cultura Esporte e Lazer

Projeto atividade: 2.097 – Gestão do PNATE

Projeto atividade: 2098 – Gestão do Ensino Básico

Projeto atividade: 2.102 – Gestão do Ensino Médio

Projeto atividade: 2.250 – Gestão do Ensino Fundamental – QSE

Elemento: 3.3.90.33.00 00 – Passagens e Despesas com Locomoção

Fonte de Recurso: 15000000, 15500000, 15400000

CLÁUSULA QUINTA - DO FUNDAMENTO LEGAL

5.1. O presente termo aditivo decorre de autorização do Prefeito Municipal, e encontra amparo legal no art. 124 da Lei n.º 14.133/21.

CLÁUSULA SEXTA - DA RATIFICAÇÃO DAS CLÁUSULAS

6.1. Ficam ratificadas as demais cláusulas e condições estabelecidas no contrato inicial, firmado entre as partes.

E, para firmeza e validade do que foi pactuado, lavrou-se o presente termo aditivo em 02 (duas) vias de igual teor e forma, para que surtam um só efeito, as quais, depois de lidas, são assinadas pelos representantes das partes, CONTRATANTE e CONTRATADA, e pelas testemunhas abaixo.

Urandi- Bahia, 12 de abril de 2024.

WARLEI OLIVEIRA DE SOUZA
Prefeito Municipal
CONTRATANTE

MARIA CÉLIA SILVA BOTELHO DE SANTANA
CNPJ/MF sob o nº 49.210.817/0001-83
CONTRATADA

Testemunhas:

CPF:

CPF:

Rua Sebastião Alves de Santana, N.º 57, Centro, CEP: 46.350-000, Urandi – Bahia
CNPJ: 13.982.632/0001-40 – Fone: 77 3456 2127





MUNICÍPIO DE URANDI
R. Odete Alves Afonso, N.º 315, Bairro Xavier
CEP: 46.350-000, Urandi – Bahia
CNPJ: 17.958.039/0001-19
www.urandi.ba.gov.br



CONSELHO MUNICIPAL DE ASSISTÊNCIA SOCIAL

RESOLUÇÃO Nº 129/2024

Dispõe sobre o Parecer do Conselho Municipal de Assistência Social (CMAS) acerca do DEMONSTRATIVO PARA COFINANCIAMENTO DO GOVERNO FEDERAL DO SISTEMA ÚNICO DE ASSISTÊNCIA SOCIAL – ANO 2022.

CONSIDERANDO a reunião ordinária do dia 05 de abril de 2024, ata nº 119, na qual foi discutido e analisado o Demonstrativo para Cofinanciamento do Governo Federal do Sistema Único de Assistência Social – ano 2022.

CONSIDERANDO que o preenchimento do Demonstrativo para Cofinanciamento do Governo Federal do Sistema Único de Assistência Social – ano 2022 compete ao Gestor Municipal.

CONSIDERANDO que o referido Demonstrativo deve passar pelo crivo do colegiado do CMAS.

CONSIDERANDO que foi realizada a análise integral do Demonstrativo e não foram identificadas inconsistências.

RESOLVE:

Art. 1º - Aprovar e validar o Demonstrativo para Cofinanciamento do Governo Federal do Sistema Único de Assistência Social – ano 2022.

Art. 2º - Esta resolução entra em vigor na data da sua publicação.

Urandi Bahia, 05 de abril de 2024.

Alda Lúcia S. Bueno

Alda Lúcia Silva Bueno
Presidente do CMAS

Alda Lúcia Silva Bueno
Presidente CMAS
Resolução 111/2023





MUNICÍPIO DE URANDI
R. Odete Alves Afonso, N.º 315, Bairro Xavier
CEP: 46.350-000, Urandi – Bahia
CNPJ: 17.958.039/0001-19
www.urandi.ba.gov.br



CONSELHO MUNICIPAL DE ASSISTÊNCIA SOCIAL

RESOLUÇÃO Nº 130/2024

Dispõe sobre o Parecer do Conselho Municipal de Assistência Social (CMAS) acerca do DEMONSTRATIVO DE SERVIÇOS/PROGRAMAS DO GOVERNO FEDERAL DO SISTEMA ÚNICO DE ASSISTÊNCIA SOCIAL - ANO 2022.

CONSIDERANDO a reunião ordinária do dia 05 de abril de 2024, ata nº 119, na qual foi discutido e analisado o Demonstrativo de Serviços/Programas do Governo Federal do Sistema Único de Assistência Social – ano 2022.

CONSIDERANDO que o preenchimento do Demonstrativo de Serviços/Programas do Governo Federal do Sistema Único de Assistência Social – ano 2022 compete ao Gestor Municipal.

CONSIDERANDO que o referido Demonstrativo deve passar pelo crivo do colegiado do CMAS.

CONSIDERANDO que foi realizada a análise integral do Demonstrativo e não foram identificadas inconsistências.

RESOLVE:

Art. 1º - Aprovar e validar o Demonstrativo de Serviços/Programas do Governo Federal do Sistema Único de Assistência Social – ano 2022

Art. 2º - Esta resolução entra em vigor na data da sua publicação.

Urandi Bahia, 05 de abril de 2024.

Alda Lúcia Silva Bueno
Presidente do CMAS

Alda Lúcia Silva Bueno
Presidente CMAS
Resolução 111/2023





MUNICÍPIO DE URANDI
R. Odete Alves Afonso, N.º 315, Bairro Xavier
CEP: 46.350-000, Urandi – Bahia
CNPJ: 17.958.039/0001-19
www.urandi.ba.gov.br



CONSELHO MUNICIPAL DE ASSISTÊNCIA SOCIAL

RESOLUÇÃO Nº 131/2024

Dispõe sobre o Parecer do Conselho Municipal de Assistência Social (CMAS) acerca do DEMONSTRATIVO DE GESTÃO SUAS DO GOVERNO FEDERAL – ANO 2022.

CONSIDERANDO a reunião ordinária do dia 05 de abril de 2024, ata nº 119, na qual foi discutido e analisado o Demonstrativo de Gestão SUAS do Governo Federal – ano 2022.

CONSIDERANDO que o preenchimento do Demonstrativo de Gestão SUAS do Governo Federal – ano 2022 compete ao Gestor Municipal.

CONSIDERANDO que o referido Demonstrativo deve passar pelo crivo do colegiado do CMAS.

CONSIDERANDO que foi realizada a análise integral do Demonstrativo e não foram identificadas inconsistências.

RESOLVE:

Art. 1º - Aprovar e validar o Demonstrativo de Gestão SUAS do Governo Federal – ano 2022.

Art. 2º - Esta resolução entra em vigor na data da sua publicação.

Urandi Bahia, 05 de abril de 2024.

Alda Lúcia Silva Bueno
Presidente do CMAS

Alda Lúcia Silva Bueno
Presidente CMAS
Resolução 111/2023





MUNICÍPIO DE URANDI
R. Odete Alves Afonso, N.º 315, Bairro Xavier
CEP: 46.350-000, Urandi – Bahia
CNPJ: 17.958.039/0001-19
www.urandi.ba.gov.br



CONSELHO MUNICIPAL DE ASSISTÊNCIA SOCIAL

RESOLUÇÃO Nº 132/2024

Dispõe sobre o Parecer do Conselho Municipal de Assistência Social (CMAS) acerca do PLANO DE AÇÃO PARA COFINANCIAMENTO DO GOVERNO FEDERAL – SISTEMA ÚNICO DE ASSISTÊNCIA SOCIAL – ANO 2024.

CONSIDERANDO a reunião ordinária do dia 05 de abril de 2024, ata nº 119, na qual foi discutido e analisado o Plano de Ação para Cofinanciamento do Governo Federal – Sistema Único de Assistência Social – ano 2024.

CONSIDERANDO que o referido Plano deve passar pelo crivo do colegiado do CMAS.

CONSIDERANDO que foi realizada a análise integral do Plano e não foram identificadas inconsistências.

RESOLVE:

Art. 1º - Aprovar e validar o Plano de Ação para Cofinanciamento do Governo Federal – Sistema Único de Assistência Social – Ano 2024.

Art. 2º - Esta resolução entra em vigor na data da sua publicação.

Urandi Bahia, 05 de abril de 2024.

Alda Lúcia S. Bueno

Alda Lúcia Silva Bueno
Presidente do CMAS

Alda Lúcia Silva Bueno
Presidente CMAS
Resolução 111/2023





MUNICÍPIO DE URANDI
R. Odete Alves Afonso, N.º 315, Bairro Xavier
CEP: 46.350-000, Urandi – Bahia
CNPJ: 17.958.039/0001-19
www.urandi.ba.gov.br



CONSELHO MUNICIPAL DE ASSISTÊNCIA SOCIAL

Ata nº 119 da Reunião Ordinária do Conselho Municipal de Assistência Social de Urandi, Estado da Bahia.

Aos cinco dias de abril de dois mil e vinte e quatro, às quatorze horas, na sala de reunião do SAC Municipal, reuniram-se os membros do Conselho Municipal de Assistência Social e o secretário municipal de assistência social para participarem da reunião ordinária, a qual tinha como pautas "Plano de Ação para Cofinanciamento do Governo Federal – exercício 2024; Demonstrativo de Gestão SUAS do Governo Federal – exercício 2022; Demonstrativo serviços/programas Governo Federal – ano 2022; e Demonstrativo para cofinanciamento do Governo Federal – ano 2022." A presidente abriu os trabalhos cumprimentando a todos e agradecendo pela presença. Não houve leitura da ata da reunião anterior porque a mesma já havia sido lida, aprovada e publicada no diário oficial. Ato contínuo, o colegiado fez a apreciação do Plano de Ação para Cofinanciamento do Governo Federal – exercício 2024, o qual, após o término da análise, foi aprovado de forma integral. Em seguida, o secretário de assistência social, Belmário Sá, fez a explanação do Demonstrativo de Gestão SUAS do Governo Federal – exercício 2022, o qual foi analisado pelo CMAS e aprovado de forma integral. Ato contínuo, foi apresentado o Demonstrativo serviços/programas Governo Federal – ano 2022, o qual, também, foi apreciado pelo colegiado e aprovado de maneira integral. Logo após, foi realizada a apreciação do Demonstrativo para cofinanciamento do Governo Federal – ano 2022, após análise e debate, o demonstrativo foi aprovado de forma integral. Passado esse momento, a presidente deu por encerrada a reunião e agradeceu a todos pela presença. Em seguida, foi servido um lanche. Não havendo nada mais a tratar, eu, Sheila da Silva, lavrei a presente ata, que segue assinada por mim e pelos conselheiros presentes, e publicada no Diário Oficial do Município. Urandi Bahia, 05 de abril de 2024.

Sheila da Silva, Sônia Alves Pinto, Alida Lúcia G. Belme, Jasmara Gonçalves Costa, Maria Célia de Jesus Cardoso, Maria Aparecida Silva Oliveira



PROTOCOLO DE ASSINATURA(S)

Assinatura digital ICP-Brasil em conformidade com a MP nº 2.200-2/2001 gerada pelo software de propriedade da PROCEDE BAHIA Processamento e Certificação de Documentos Eletrônicos LTDA, protegido pela Lei nº 9.609/98, regulamentado pelo DECRETO Nº 2.556 e devidamente registrado no INPI sob o número BR 512016000188-7 publicado na Revista da Propriedade Industrial nº 2387.

Para verificar as assinaturas clique no link: <http://www.procedebahia.com.br/verificar/F3CA-EE07-7CFC-41DF-1CBB> ou vá até o site <http://www.procedebahia.com.br> e utilize o código abaixo para verificar se este documento é válido.

Código para verificação: F3CA-EE07-7CFC-41DF-1CBB



Hash do Documento

d4c88d5b52fec3841813cfd6019a4bba47c826cd95f8ae00d58c57d22a635b9

O(s) nome(s) indicado(s) para assinatura, bem como seu(s) status em 16/04/2024 é(são) :

Tipo: Certificado Digital ICP-Brasil

Responsável: PROCEDE BAHIA Processamento e Certificação de Documentos Eletrônicos Ltda

CNPJ: 18.195.422/0001-25

Assinado em: 16/04/2024 16:57 UTC-03:00