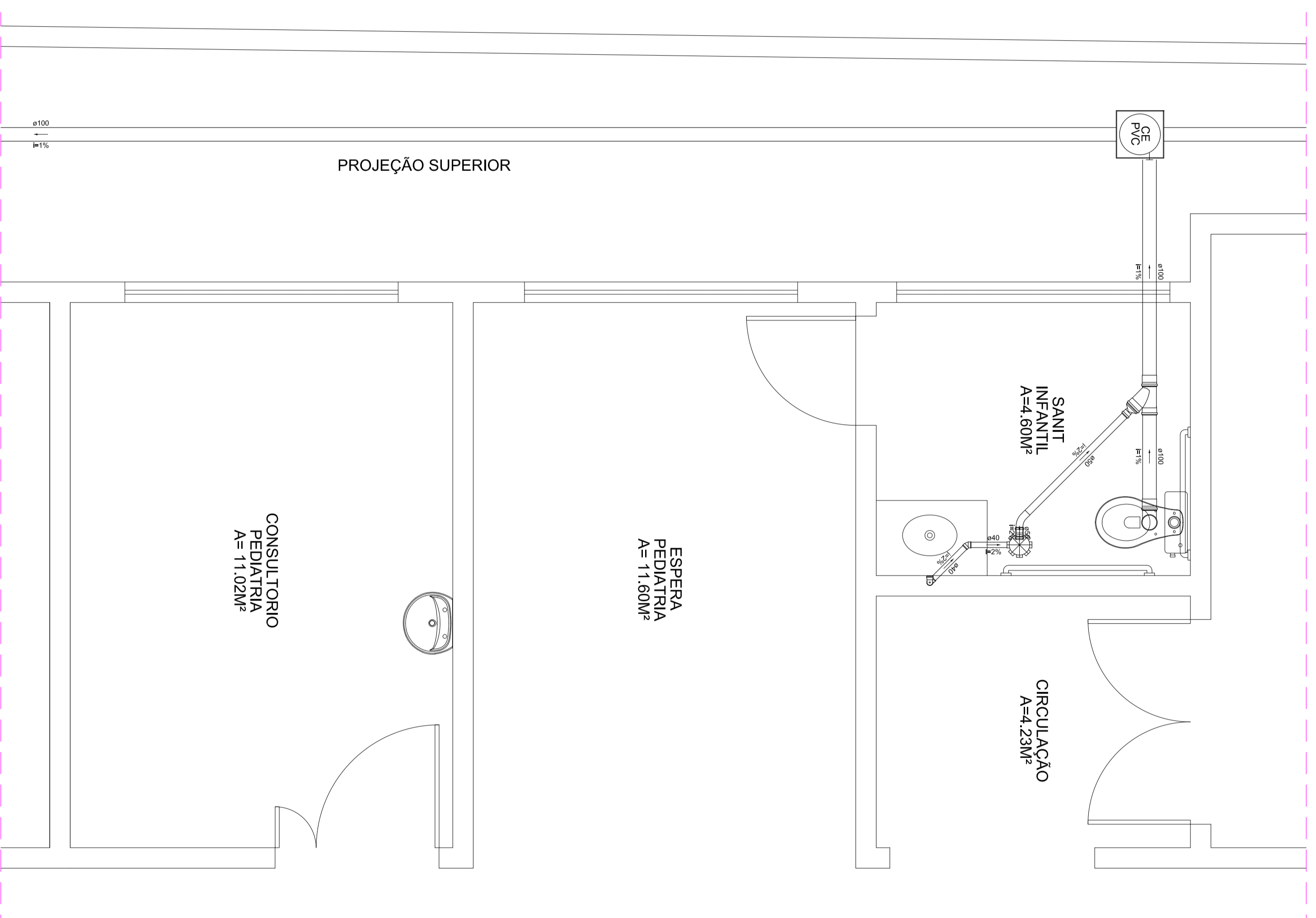
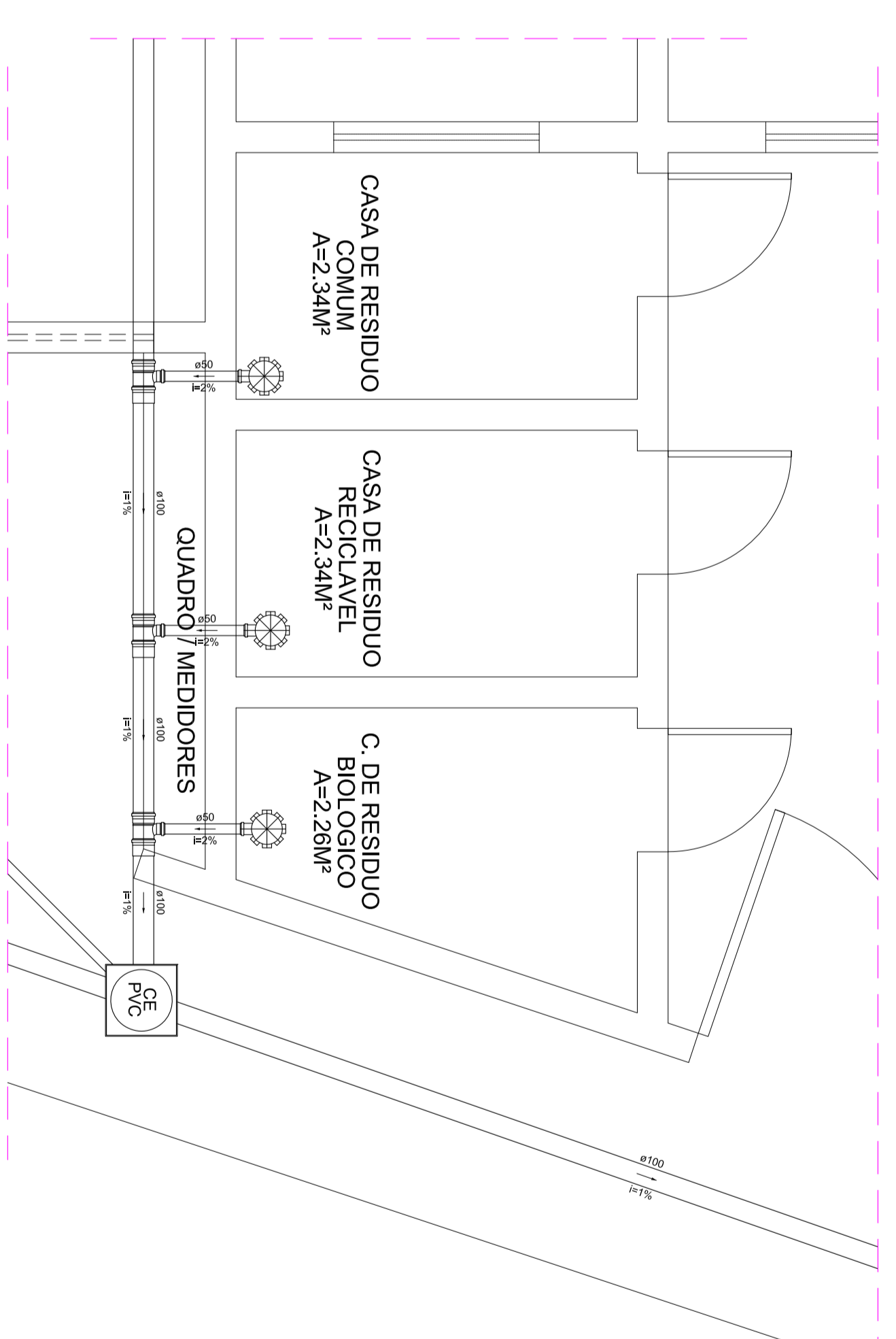


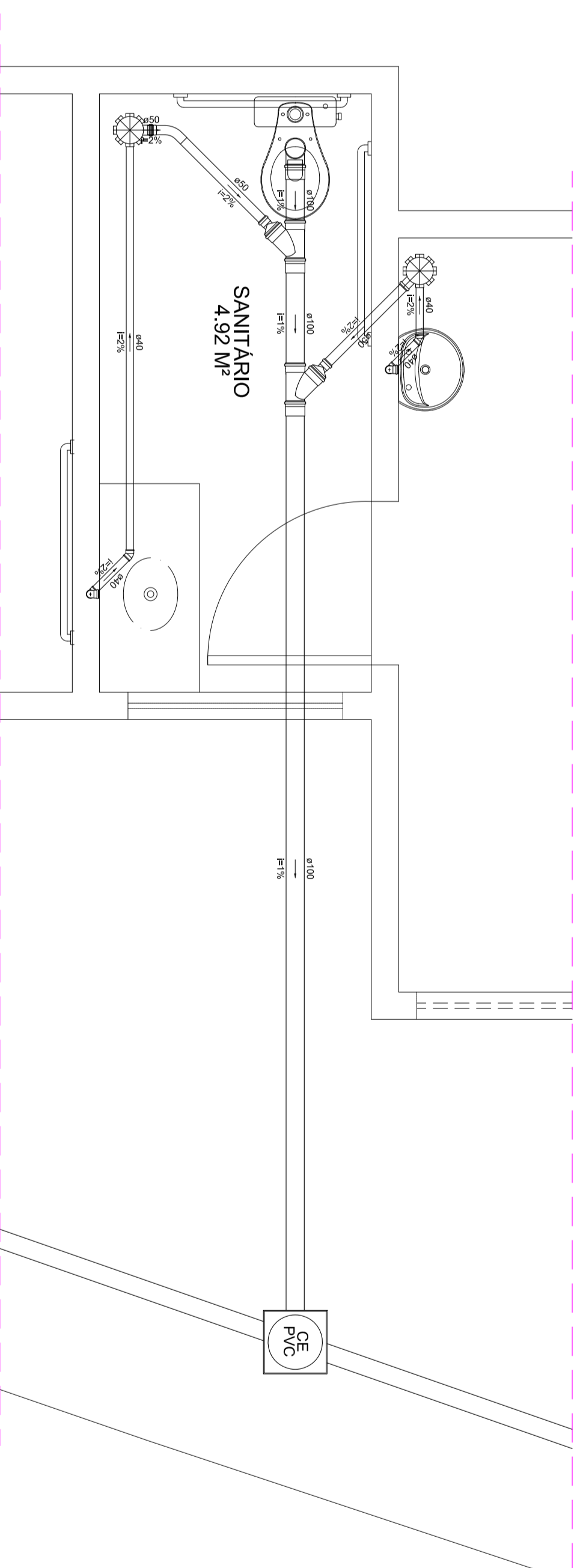
Detalle S2
Escala 1:25



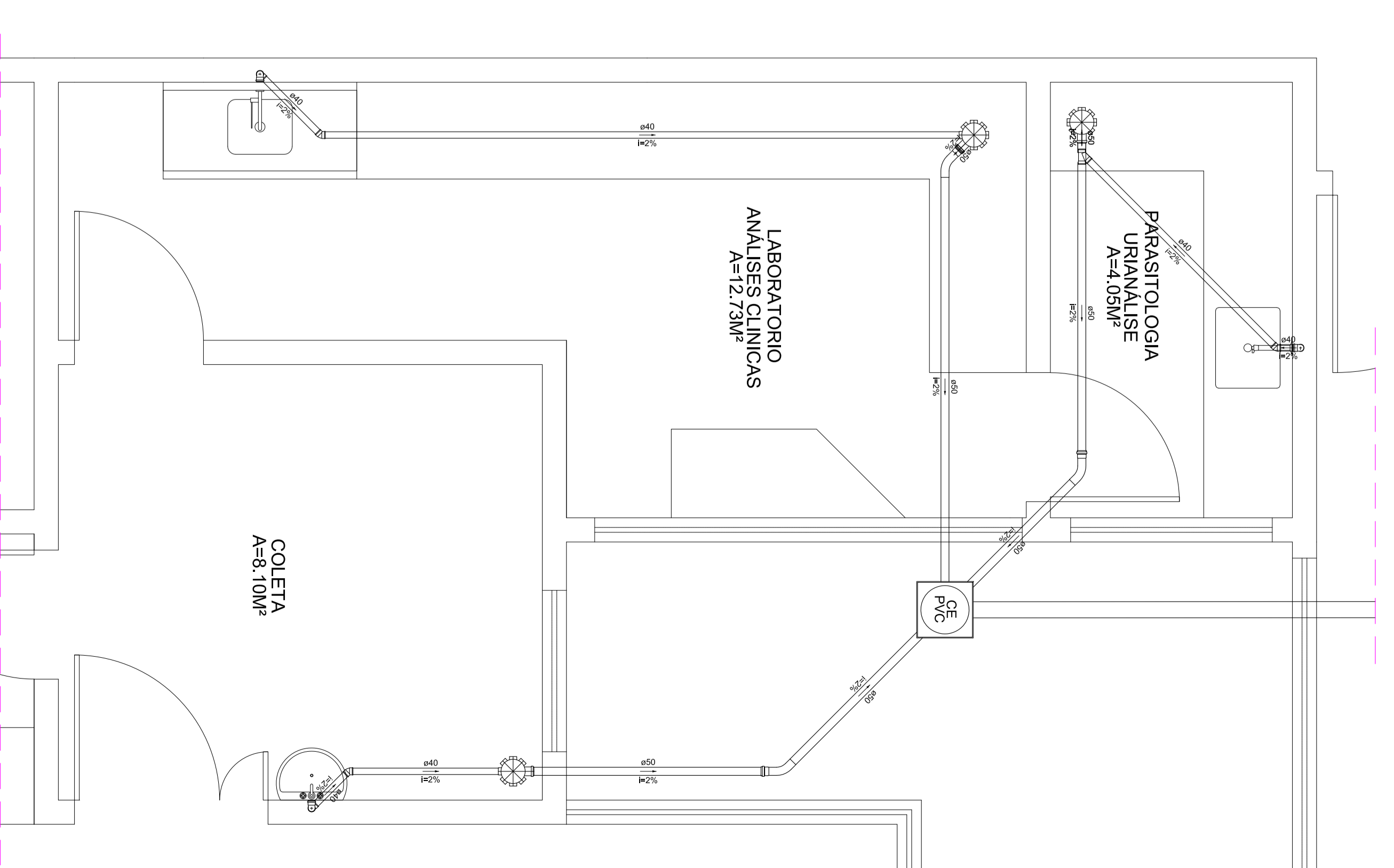
Detalle S3
Escala 1:25



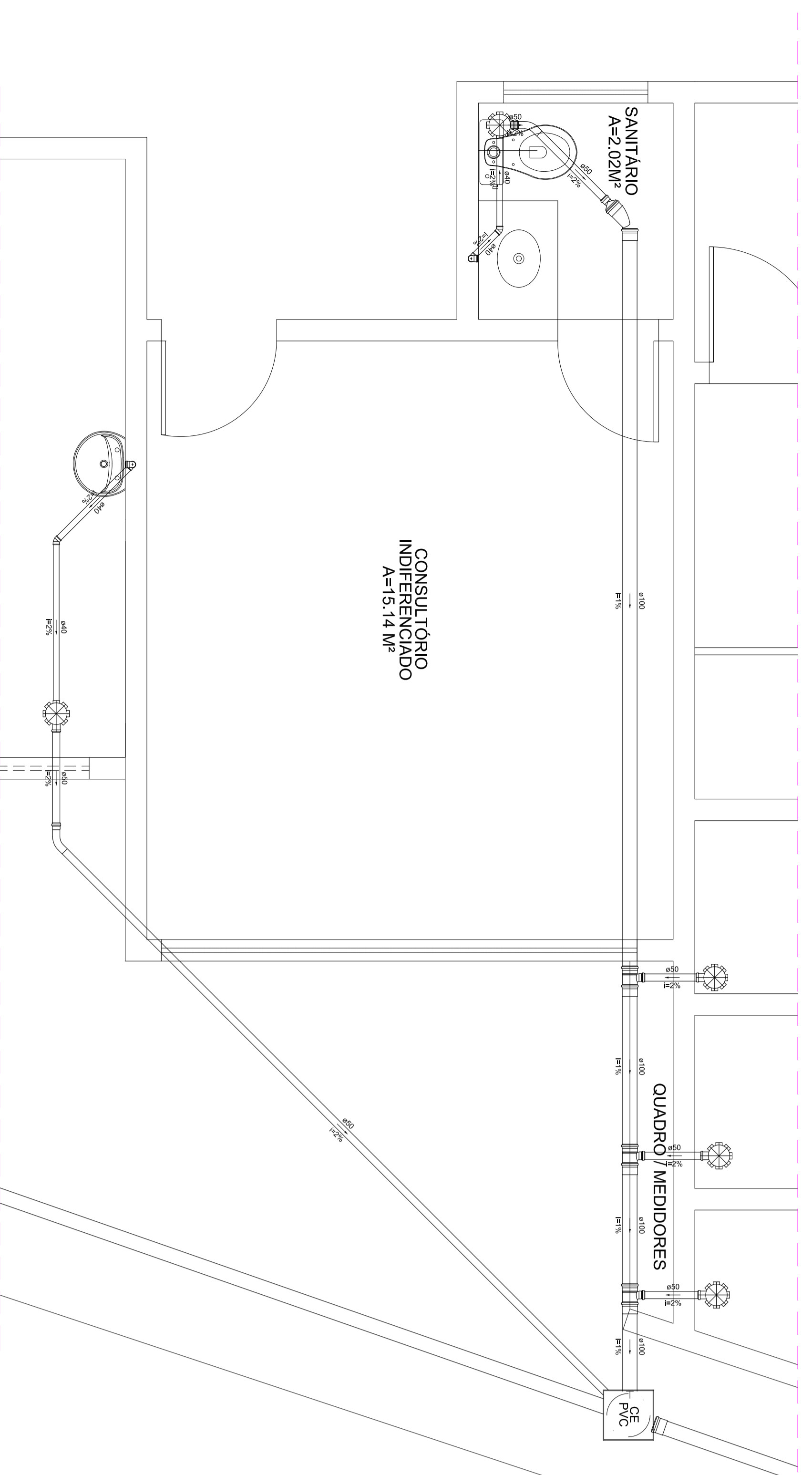
Detalle S4
Escala 1:25



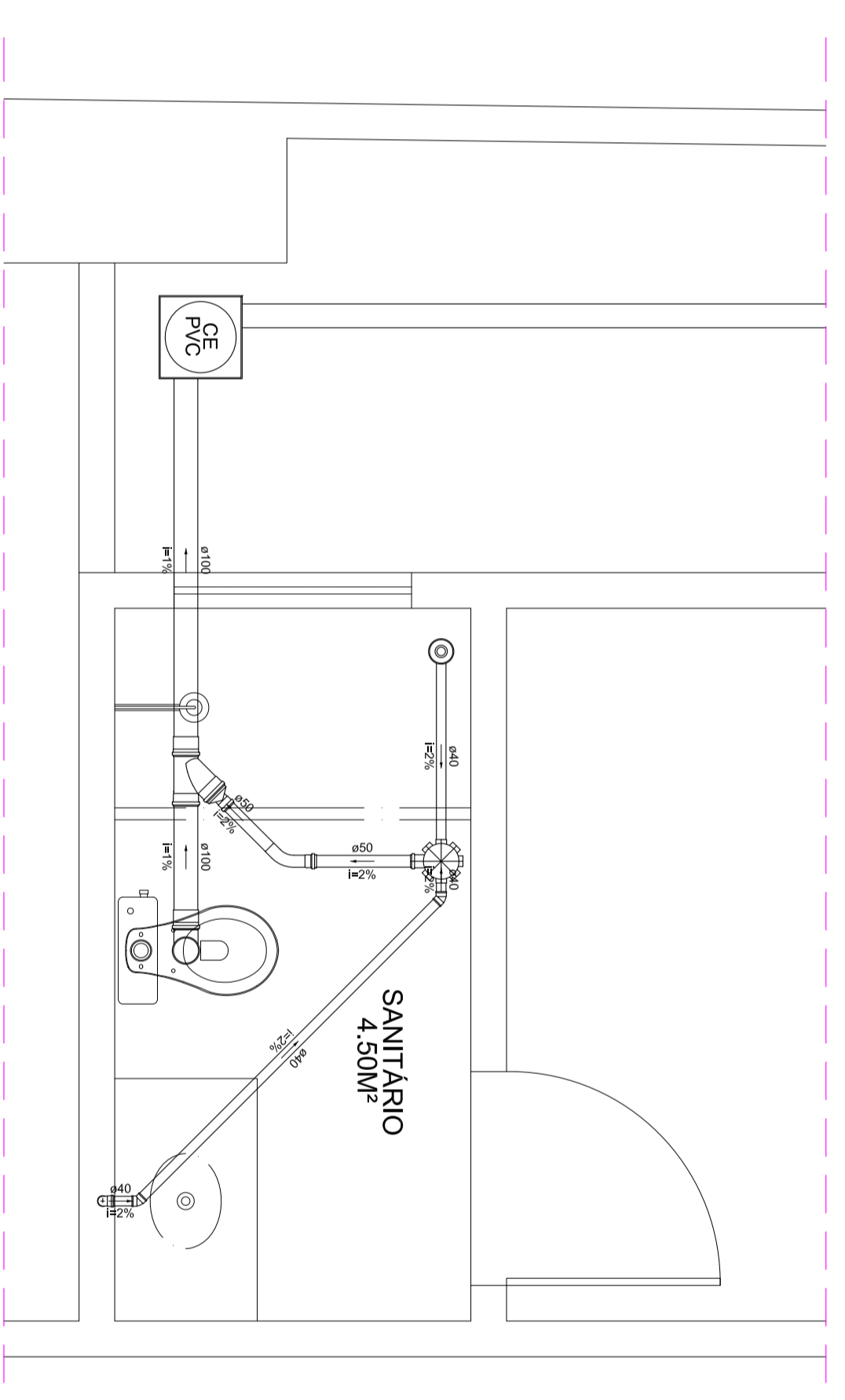
Detalle S7
Escala 1:25



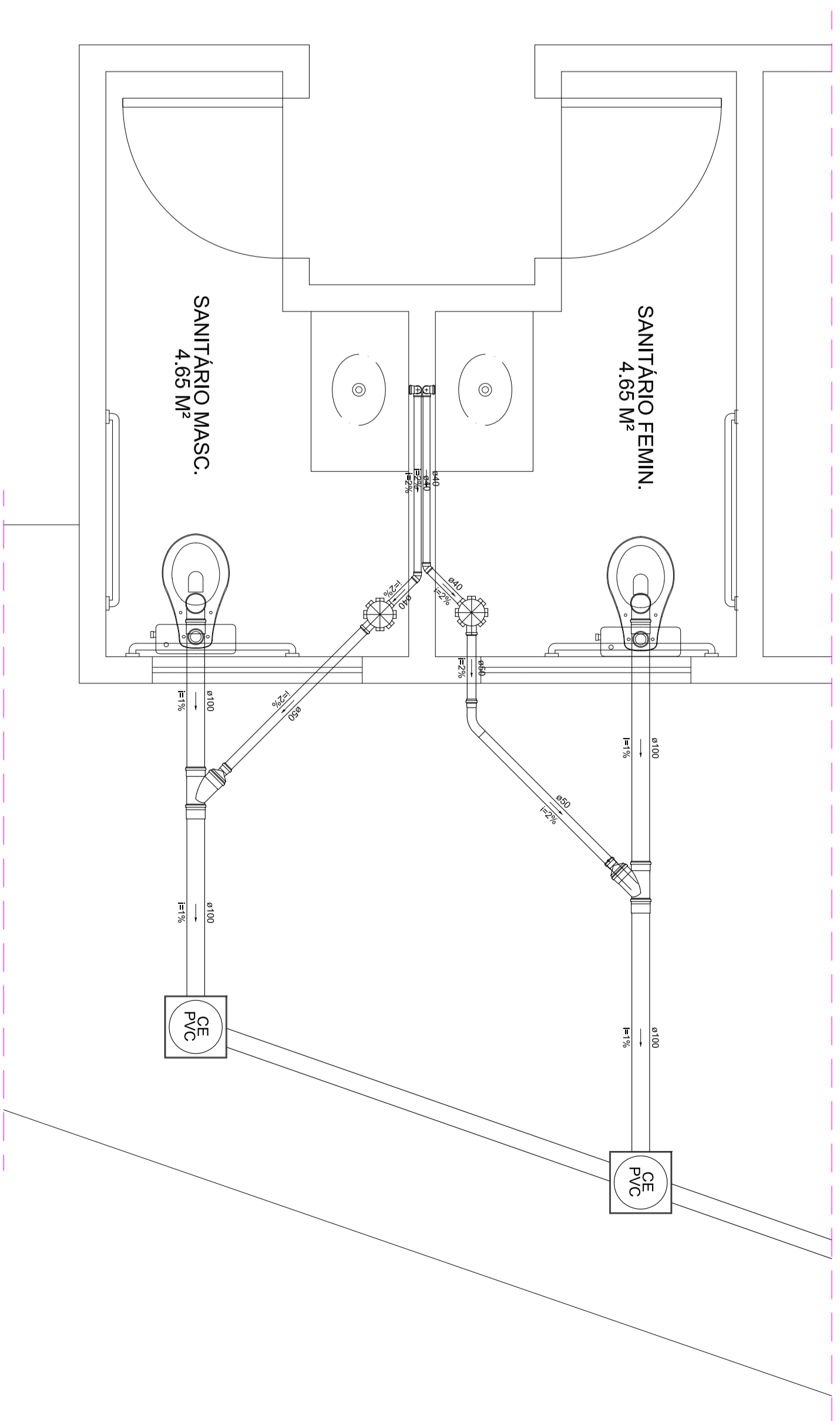
Detalle S5
Escala 1:25



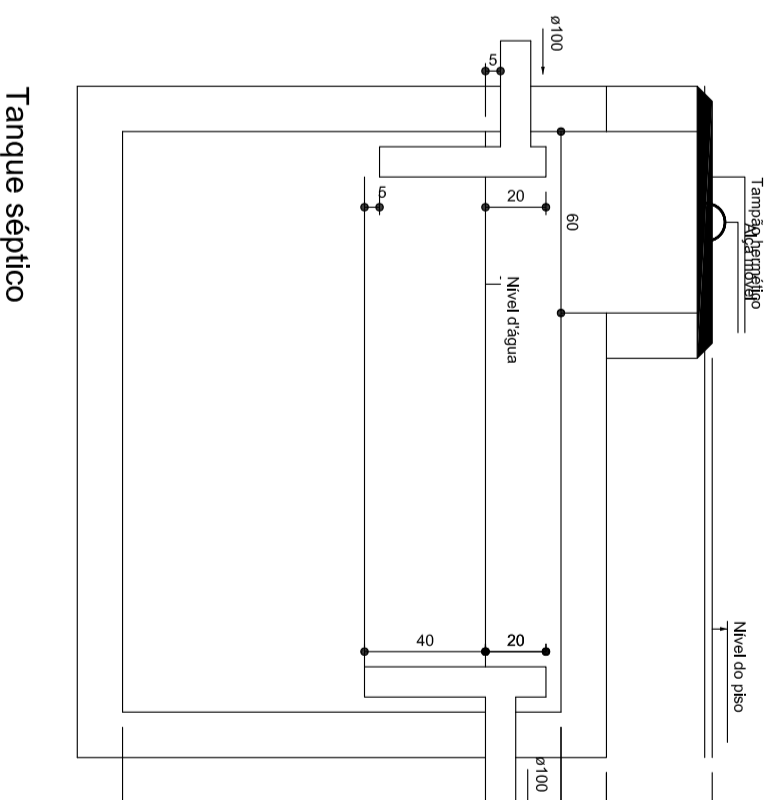
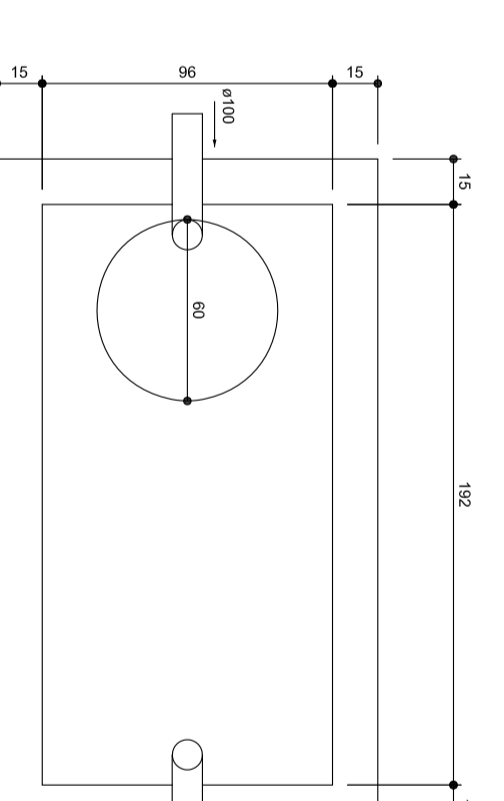
Detalle S6
Escala 1:25



Detalle S8
Escala 1:25



Detalle S9
Escala 1:25



PROPRIETÁRIO: PREFEITURA MUNICIPAL DE DOURINA - CNPJ: 13.982.608/0001-00
RESPONSÁVEL TÉCNICO: MICHEL FERNANDES MACEDO SILVA - CAU: A48.114.9

MICHEL FERNANDES MACEDO SILVA
ARQUITETO & URBANISTA
ENG. DE SEGURANÇA DO TRABALHO
CAU-BR: A48114.9
E-MAIL: gavaeprojetos@gmail.com
MICHEL fernandes macedo - arquiteto
ARQUITETURA & URBANISMO TEL.: +55-77-99960-8873

ITEM	DESCRIÇÃO	QUANTIDADE	UNIDADE	VALOR UNITÁRIO (R\$)	VALOR TOTAL (R\$)
01	PROJETO DE ARQUITETURA E URBANISMO	1	UNIDADE	71.54	71.54
02	PROJETO DE SEGURANÇA DO TRABALHO	1	UNIDADE	1.000,00	1.000,00
03	PROJETO DE INSTALAÇÃO DE ESGOTO	1	UNIDADE	1.000,00	1.000,00
04	PROJETO DE INSTALAÇÃO DE ÁGUA FRIA	1	UNIDADE	1.000,00	1.000,00
05	PROJETO DE INSTALAÇÃO DE ÁGUA QUENTE	1	UNIDADE	1.000,00	1.000,00
06	PROJETO DE INSTALAÇÃO DE VENTILAÇÃO	1	UNIDADE	1.000,00	1.000,00
07	PROJETO DE INSTALAÇÃO DE ILUMINAÇÃO	1	UNIDADE	1.000,00	1.000,00
08	PROJETO DE INSTALAÇÃO DE SINALIZAÇÃO	1	UNIDADE	1.000,00	1.000,00
09	PROJETO DE INSTALAÇÃO DE AQUECIMENTO	1	UNIDADE	1.000,00	1.000,00
10	PROJETO DE INSTALAÇÃO DE SANEAMENTO	1	UNIDADE	1.000,00	1.000,00
11	PROJETO DE INSTALAÇÃO DE SANEAMENTO	1	UNIDADE	1.000,00	1.000,00
12	PROJETO DE INSTALAÇÃO DE SANEAMENTO	1	UNIDADE	1.000,00	1.000,00
13	PROJETO DE INSTALAÇÃO DE SANEAMENTO	1	UNIDADE	1.000,00	1.000,00
14	PROJETO DE INSTALAÇÃO DE SANEAMENTO	1	UNIDADE	1.000,00	1.000,00
15	PROJETO DE INSTALAÇÃO DE SANEAMENTO	1	UNIDADE	1.000,00	1.000,00
16	PROJETO DE INSTALAÇÃO DE SANEAMENTO	1	UNIDADE	1.000,00	1.000,00
17	PROJETO DE INSTALAÇÃO DE SANEAMENTO	1	UNIDADE	1.000,00	1.000,00
18	PROJETO DE INSTALAÇÃO DE SANEAMENTO	1	UNIDADE	1.000,00	1.000,00
19	PROJETO DE INSTALAÇÃO DE SANEAMENTO	1	UNIDADE	1.000,00	1.000,00
20	PROJETO DE INSTALAÇÃO DE SANEAMENTO	1	UNIDADE	1.000,00	1.000,00
21	PROJETO DE INSTALAÇÃO DE SANEAMENTO	1	UNIDADE	1.000,00	1.000,00
22	PROJETO DE INSTALAÇÃO DE SANEAMENTO	1	UNIDADE	1.000,00	1.000,00
23	PROJETO DE INSTALAÇÃO DE SANEAMENTO	1	UNIDADE	1.000,00	1.000,00
24	PROJETO DE INSTALAÇÃO DE SANEAMENTO	1	UNIDADE	1.000,00	1.000,00
25	PROJETO DE INSTALAÇÃO DE SANEAMENTO	1	UNIDADE	1.000,00	1.000,00
26	PROJETO DE INSTALAÇÃO DE SANEAMENTO	1	UNIDADE	1.000,00	1.000,00
27	PROJETO DE INSTALAÇÃO DE SANEAMENTO	1	UNIDADE	1.000,00	1.000,00
28	PROJETO DE INSTALAÇÃO DE SANEAMENTO	1	UNIDADE	1.000,00	1.000,00
29	PROJETO DE INSTALAÇÃO DE SANEAMENTO	1	UNIDADE	1.000,00	1.000,00
30	PROJETO DE INSTALAÇÃO DE SANEAMENTO	1	UNIDADE	1.000,00	1.000,00
31	PROJETO DE INSTALAÇÃO DE SANEAMENTO	1	UNIDADE	1.000,00	1.000,00
32	PROJETO DE INSTALAÇÃO DE SANEAMENTO	1	UNIDADE	1.000,00	1.000,00
33	PROJETO DE INSTALAÇÃO DE SANEAMENTO	1	UNIDADE	1.000,00	1.000,00
34	PROJETO DE INSTALAÇÃO DE SANEAMENTO	1	UNIDADE	1.000,00	1.000,00
35	PROJETO DE INSTALAÇÃO DE SANEAMENTO	1	UNIDADE	1.000,00	1.000,00
36	PROJETO DE INSTALAÇÃO DE SANEAMENTO	1	UNIDADE	1.000,00	1.000,00
37	PROJETO DE INSTALAÇÃO DE SANEAMENTO	1	UNIDADE	1.000,00	1.000,00
38	PROJETO DE INSTALAÇÃO DE SANEAMENTO	1	UNIDADE	1.000,00	1.000,00
39	PROJETO DE INSTALAÇÃO DE SANEAMENTO	1	UNIDADE	1.000,00	1.000,00
40	PROJETO DE INSTALAÇÃO DE SANEAMENTO	1	UNIDADE	1.000,00	1.000,00
41	PROJETO DE INSTALAÇÃO DE SANEAMENTO	1	UNIDADE	1.000,00	1.000,00
42	PROJETO DE INSTALAÇÃO DE SANEAMENTO	1	UNIDADE	1.000,00	1.000,00
43	PROJETO DE INSTALAÇÃO DE SANEAMENTO	1	UNIDADE	1.000,00	1.000,00
44	PROJETO DE INSTALAÇÃO DE SANEAMENTO	1	UNIDADE	1.000,00	1.000,00
45	PROJETO DE INSTALAÇÃO DE SANEAMENTO	1	UNIDADE	1.000,00	1.000,00
46	PROJETO DE INSTALAÇÃO DE SANEAMENTO	1	UNIDADE	1.000,00	1.000,00
47	PROJETO DE INSTALAÇÃO DE SANEAMENTO	1	UNIDADE	1.000,00	1.000,00
48	PROJETO DE INSTALAÇÃO DE SANEAMENTO	1	UNIDADE	1.000,00	1.000,00
49	PROJETO DE INSTALAÇÃO DE SANEAMENTO	1	UNIDADE	1.000,00	1.000,00
50	PROJETO DE INSTALAÇÃO DE SANEAMENTO	1	UNIDADE	1.000,00	1.000,00

RESPONSÁVEL TÉCNICO:
MICHEL FERNANDES MACEDO SILVA
ARQUITETO & URBANISTA
ENG. DE SEGURANÇA DO TRABALHO
CAU-BR: A48114.9
E-MAIL: gavaeprojetos@gmail.com
MICHEL fernandes macedo - arquiteto
ARQUITETURA & URBANISMO TEL.: +55-77-99960-8873

GAVEA
CONSULTORIA & PROJETO

02/05