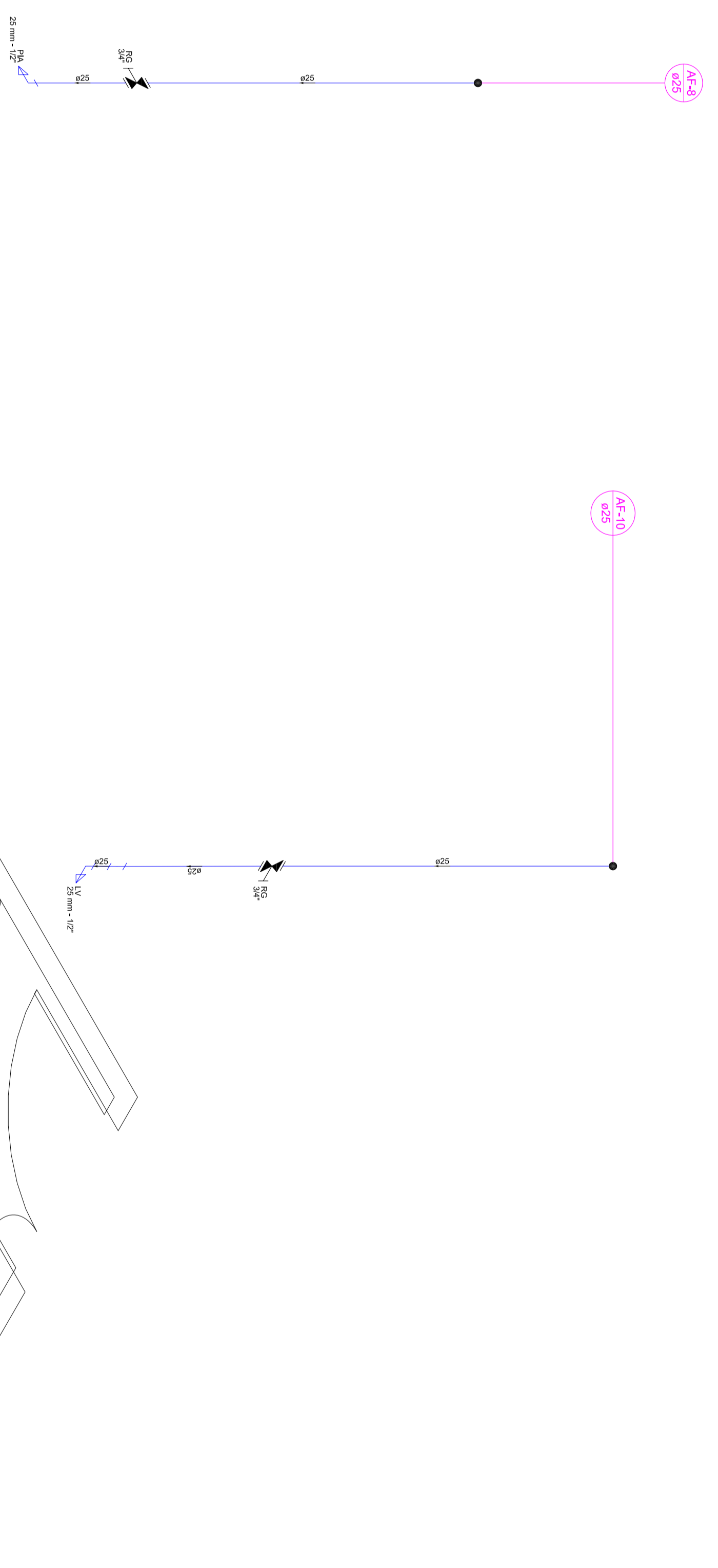
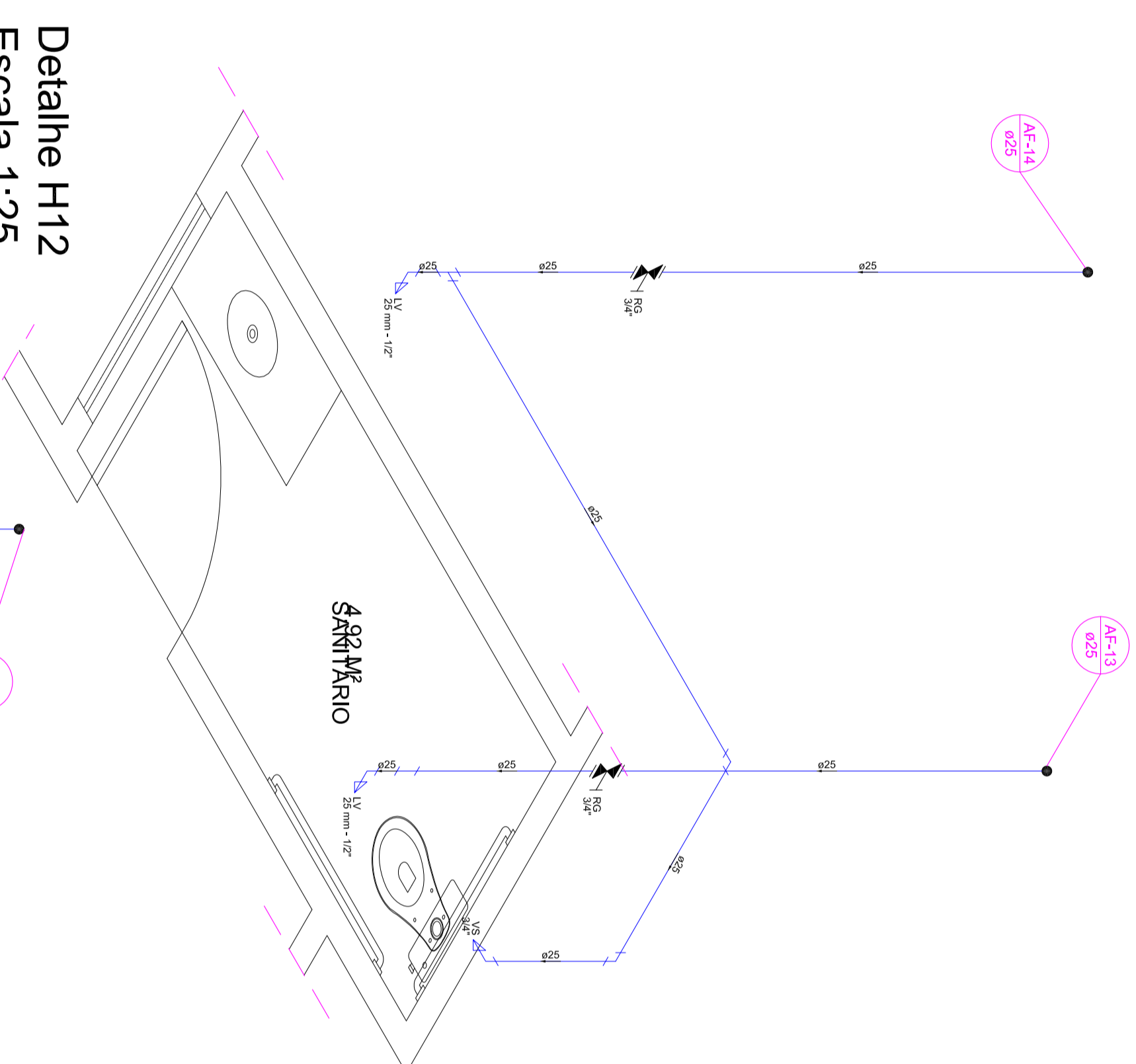


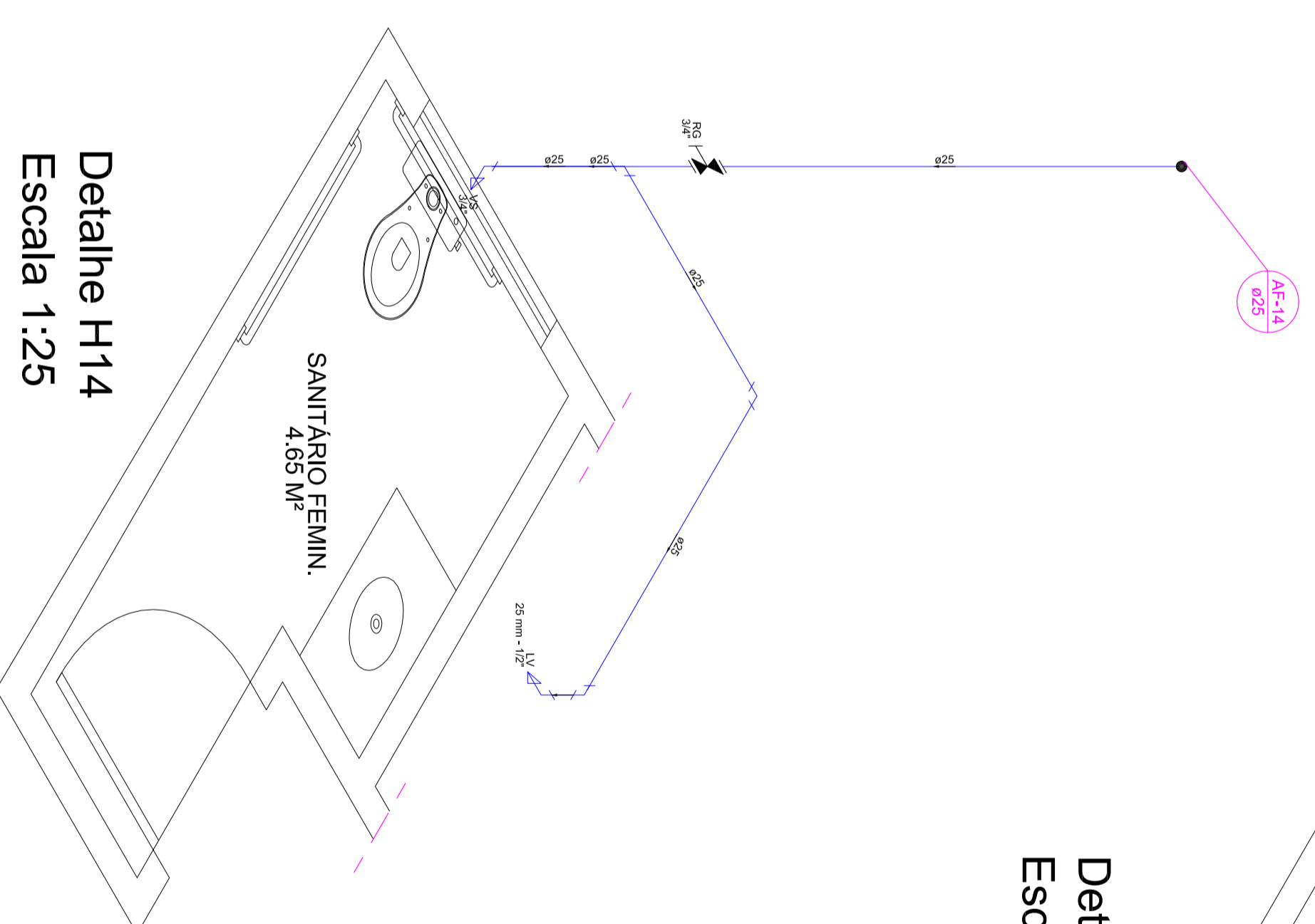
Detalhe H7  
Escala 1:25



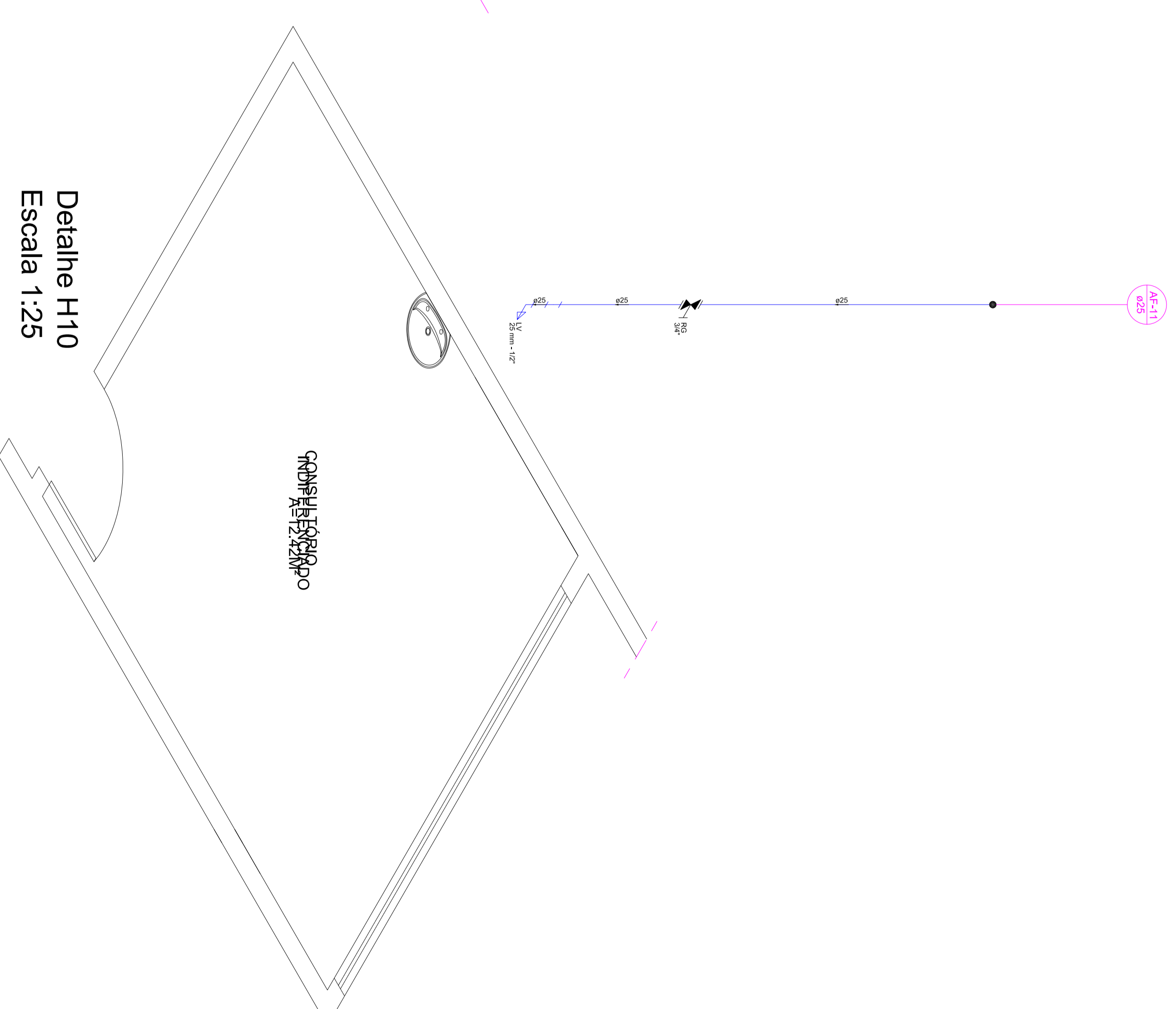
Detalhe H9  
Escala 1:25



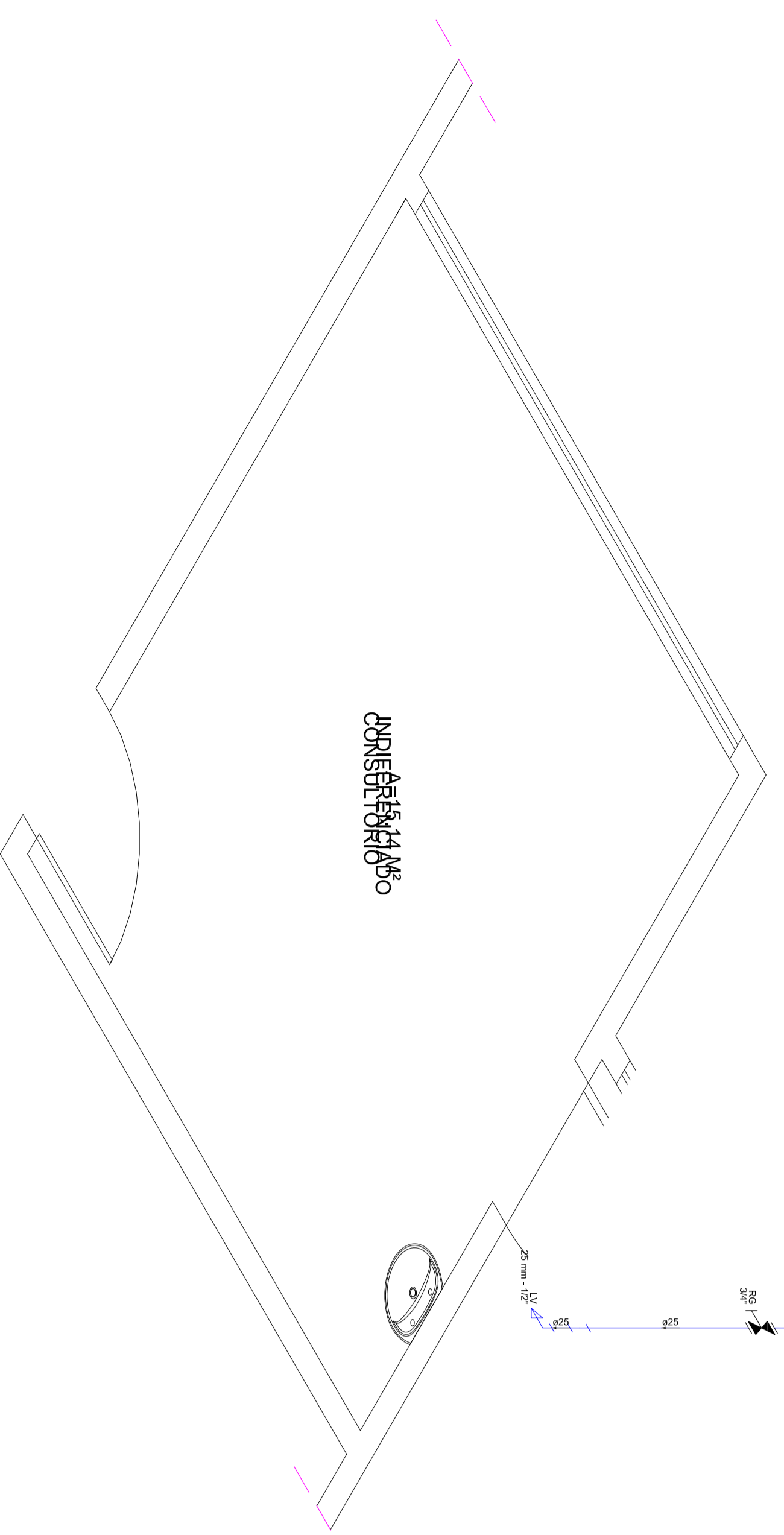
Detalhe H12  
Escala 1:25



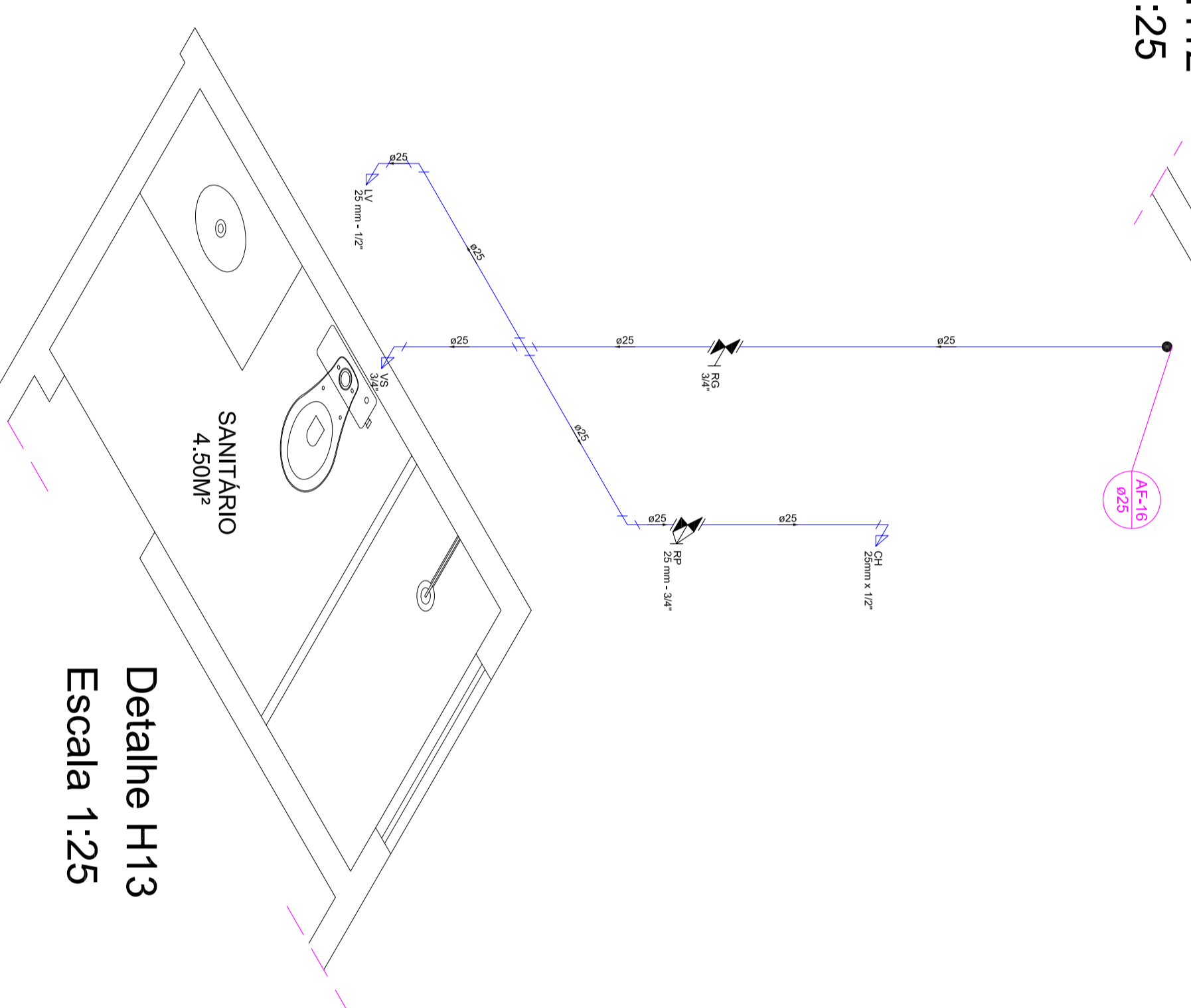
Detalhe H14  
Escala 1:25



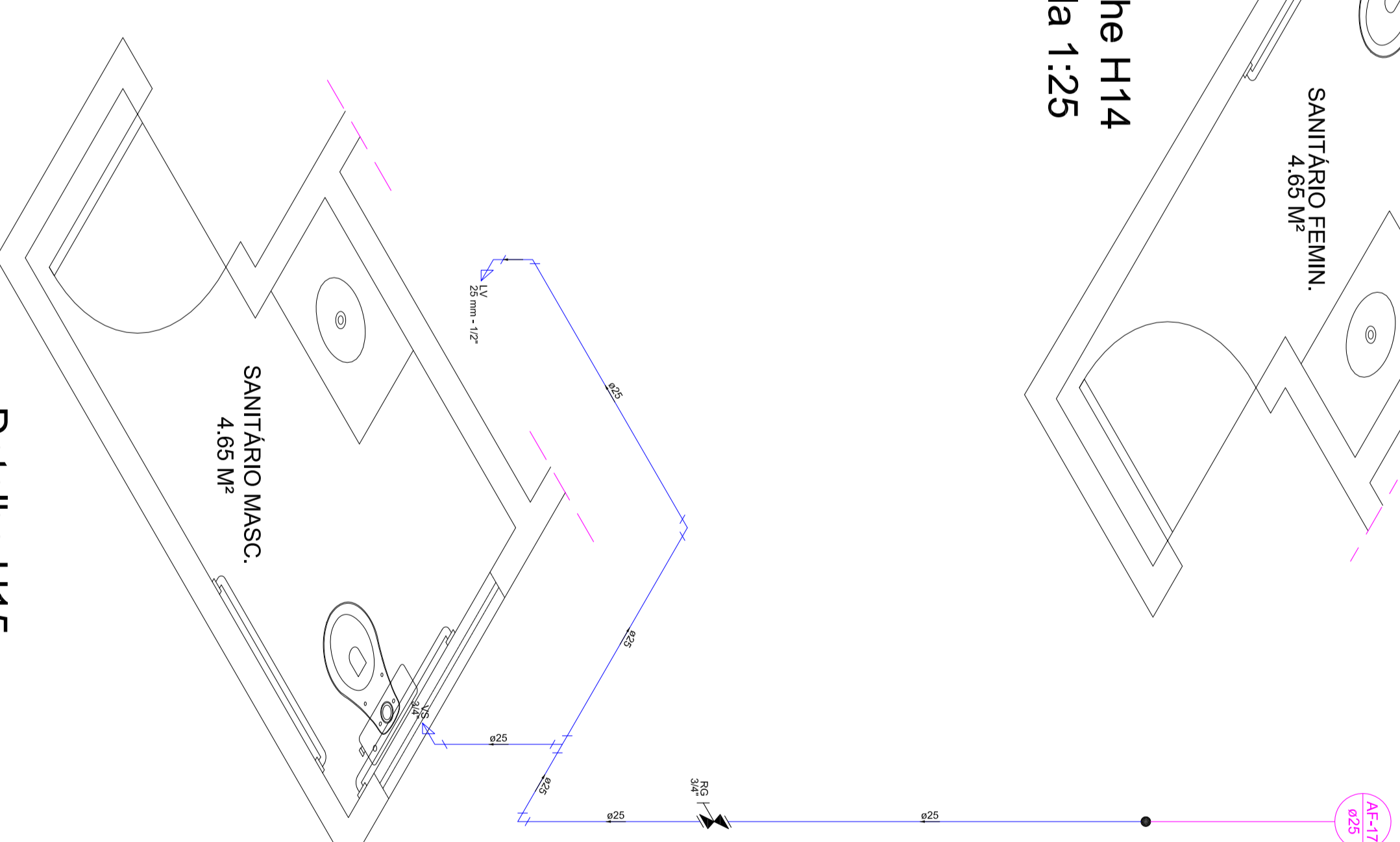
Detalhe H10  
Escala 1:25



Detalhe H11  
Escala 1:25



Detalhe H13  
Escala 1:25



Detalhe H15  
Escala 1:25

PROPRIETARIO: PREFEITURA MUNICIPAL DE GAVIÃO - CEP: 13.982.698/0001-00  
RESPONSÁVEL TÉCNICO: MICHEL FERNANDES MACEDO SILVA - CAU: A48.114.9

MICHEL FERNANDES MACEDO SILVA  
ARQUITETO & URBANISTA  
ENG. DE SEGURANÇA DO TRABALHO  
CAU-BR: A48114.9  
E-MAIL: gvaeprojetos@gmail.com  
MICHEL Fernandes Macedo - arquiteto TEL: +55-77-99960-8873

ITEM	ESPECIFICAÇÃO	QUANTIDADE	UNIDADE	VALOR UNITÁRIO (R\$)	VALOR TOTAL (R\$)
01	PROJETO DE ARQUITETURA E URBANISMO	1	UNIDADE	71.54	71.54
02	PROJETO DE SEGURANÇA DO TRABALHO	1	UNIDADE	1000,00	1000,00
03	PROJETO DE INSTALAÇÕES DE ÁGUA FRIA	1	UNIDADE	1000,00	1000,00
TOTAL					<b>2010,00</b>

**04/05**

RESPONSÁVEL TÉCNICO:  
MICHEL FERNANDES MACEDO SILVA  
ARQUITETO & URBANISTA  
ENG. DE SEGURANÇA DO TRABALHO  
CAU-BR: A48114.9  
RUA HENRIQUE DÍAS, 115, CENTRO, GAVIÃO - BA  
E-MAIL: gvaeprojetos@gmail.com / +55-77-99960-8873

**GAVIÃO**  
CONSULTORIA & PROJETO