

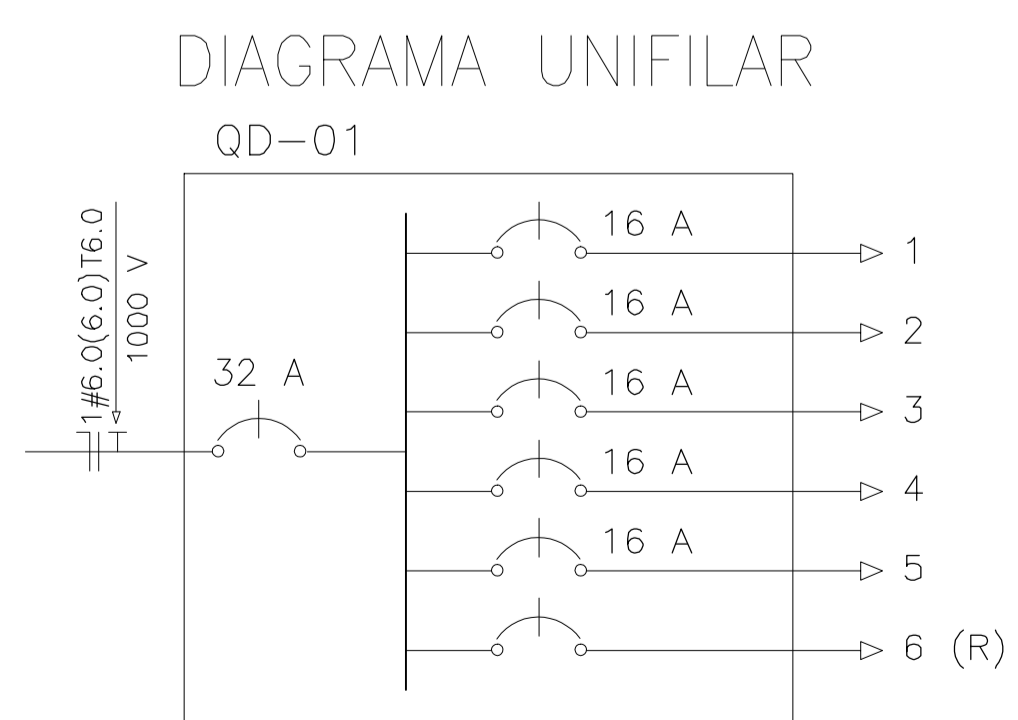
### LEGENDA

- REFLETOR DE LED DE 200W
- TOMADA
- CAIXA DE PASSAGEM
- CX. DE PASSAGEM DE ALVENARIA (30X30X30) COM CONECTOR 5/8"x2,40M
- QUADRO DE DISTRIBUICAO A 1.30M DO PISO
- CAIXA DE PASSAGEM EM ALVENARIA, 60x60CM, FUNDO EM BRITA, TAMPA DE CONCRETO
- FIOS NEUTRO, FASE, RETORNO E TERRA
- ELETRODUTO (TETO OU PAREDE)
- ELETRODUTO (PISO)

**NOTAS :**

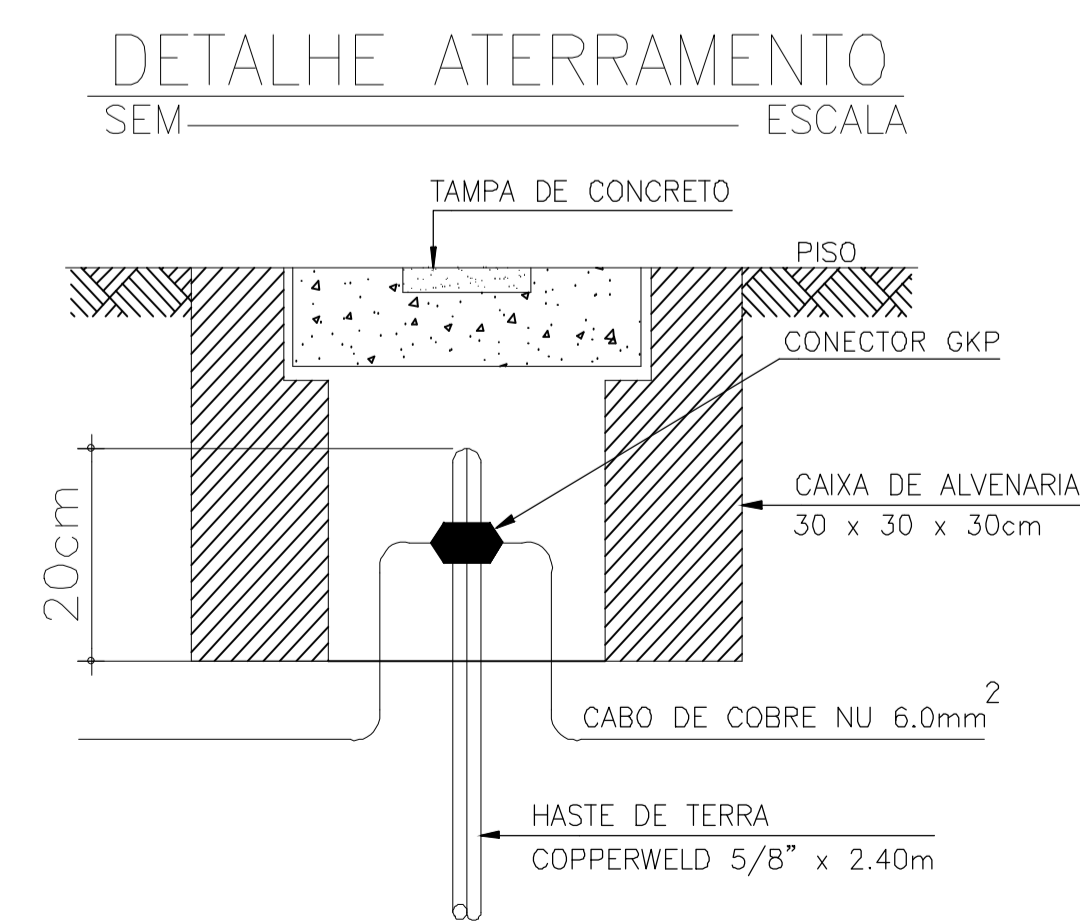
- 1 - CONDUTORES NAO ESPECIFICADOS SERAO # 2.5 MM2
- 1 - ELETRODUTOS NAO ESPECIFICADOS SERAO Ø 3/4"

○ PLANTA ELÉTRICA  
Escala 1/75



### QUADRO DE CARGAS DO QD01

Circ.	Lâmpadas (W)		Tomadas (W)		Potência Instal. (kW)	Corrente (A)	Disjuntor (A)	Fiação (mm2)
	Incand.	Refletor	Simples	Força				
1		5			1.00	4.5	1x16	1F+N+T #2.50
2		5			1.00	4.5	1x16	1F+N+T #2.50
3		5			1.00	4.5	1x16	1F+N+T #2.50
4		5			1.00	4.5	1x16	1F+N+T #2.50
5			4	3	2.20	10.0	1x16	1F+N+T #2.50
					6.20	28.00	1x32	1F+N+T #6.00



## PREFEITURA MUNICIPAL PALMAS DE MONTE ALTO

---

### PROJETO ELÉTRICO

ASSUNTO PLANTA ELÉTRICA DIAGRAMA UNIFILAR QUADRO DE CARGAS DETALHAMENTOS	DATA 24/01/2024	PRANCHA 01/01
	REVISÃO R00	

---

NOME OBRA CONSTRUÇÃO DE QUADRA COBERTA - E. M. SIMPLICIANO MARTINS	ESCALA INDICADA
---	--------------------

---

LOCALIZAÇÃO  
DISTRITO DE PINGA FOGO  
PALMAS DE MONTE ALTO-BA

---

PROPRIETÁRIO  
MUNICÍPIO DE PALMAS DE MONTE ALTO

---

ÁREAS ÁREA CONSTRUÇÃO ÁREA TERRENO	1.651,35 m²
--	-------------

---

APROVAÇÕES / OBSERVAÇÕES

---

PROPRIETÁRIO  MUNICÍPIO DE PALMAS DE MONTE ALTO <small>CPF: 13.982.890/0001-47</small>	PROFISSIONAL  ROGACIANO PEREIRA DE CASTRO NETO <small>ENGENHEIRO CIVIL CREA BA 300103968A</small>
---	--