



PREFEITURA DE
ÉRICO CARDOSO

Unidos pelo progresso da nossa Água Quente

EDITAL DE LICITAÇÃO

CONCORRÊNCIA PÚBLICA Nº. 003/2024

PROCESSO ADMINISTRATIVO Nº 064/2024

OBJETO:

CONTRATAÇÃO DE EMPRESA ESPECIALIZADA EM SERVIÇOS DE ENGENHARIA PARA CONSTRUÇÃO DA PRAÇA DOS OVOS NA ZONA RURAL DO MUNICÍPIO DE ÉRICO CARDOSO, ESTADO DA BAHIA



EDITAL DA CONCORRÊNCIA PÚBLICA 003/2024

TIPO MENOR PREÇO GLOBAL

OBRA DE ENGENHARIA

Torna-se público, para conhecimento dos interessados, que a PREFEITURA MUNICIPAL DE ÉRICO CARDOSO/BA, inscrita no CNPJ sob o nº. 13.670.203/0001-37, com sede na Praça Da Matriz, Centro, Érico Cardoso/Bahia, por meio da Comissão Permanente de Licitações devidamente nomeada por meio do Decreto nº. 003/2022, de 04 de janeiro de 2022, realizará licitação, na modalidade **CONCORRÊNCIA PÚBLICA**, do TIPO MENOR PREÇO, nos termos da Lei nº 14.133, de 1º de abril de 2021, do Decreto Municipal nº 146/2024, Lei Complementar nº 123 de 14 de dezembro de 2006, da Lei de Diretrizes Orçamentárias vigente, e, ainda, de acordo com as condições estabelecidas neste Edital.

Data da sessão: 15/03/2024 (quinze de março de dois mil e vinte quatro).

Horário: Às 09h30min

Local: Auditório do Colégio Municipal Cleriston Andrade

A sessão de abertura dos envelopes será filmada e a gravação será anexada nos autos

Critério de Julgamento: Menor Preço

Regime de Execução: Empreitada por Preço Global

1. HORÁRIO, DATA E LOCAL PARA A ENTREGA DOS ENVELOPES CONTENDO A DOCUMENTAÇÃO E PROPOSTAS:

1.1. **Até às 08h30min, do dia 15/03/2024** (quinze de março de dois mil e vinte quatro), no endereço registrado acima e no rodapé deste documento, para entrega dos Envelopes nº 01, com a proposta, e nº 02, com os documentos de habilitação, além das declarações complementares.

2. HORÁRIO, DATA E LOCAL PARA INÍCIO DA SESSÃO PÚBLICA.

2.1. **Às 09h30min, do dia 15/03/2024** (quinze de março de dois mil e vinte quatro), no endereço registrado acima, terá início a sessão, prosseguindo-se com o credenciamento dos participantes e a abertura dos envelopes.

2.2. Os conjuntos de documentos relativos à proposta de preços à habilitação deverão ser entregues separadamente, em envelopes fechados e lacrados, rubricados no fecho e identificados com o nome do licitante e contendo em suas partes externas e frontais, em caracteres destacados, os seguintes dizeres:

ENVELOPE Nº 1
PROPOSTA
PREFEITURA MUNICIPAL DE ÉRICO CARDOSO/BA
CONCORRÊNCIA Nº 003/2024
(RAZÃO SOCIAL DO PROPONENTE)
(CNPJ)



PREFEITURA DE
ÉRICO CARDOSO

Unidos pelo progresso da nossa Água Quente

ENVELOPE Nº 2

DOCUMENTOS DE HABILITAÇÃO

PREFEITURA MUNICIPAL DE ÉRICO CARDOSO/BA

CONCORRÊNCIA Nº 003/2024.

(RAZÃO SOCIAL DO PROPONENTE)

(CNPJ)

2.3. Os licitantes interessados em participar do certame não necessitam encaminhar seus representantes legais para entregar os envelopes com a documentação e as propostas, podendo, inclusive, encaminhá-los via Correio ou outro meio similar de entrega, atentando para as datas e horários finais para recebimento dos mesmos, constantes neste Edital. A correspondência deverá ser endereçada com aviso de recebimento para a Comissão de Licitação na sede da Prefeitura Municipal de Érico Cardoso, localizada na Praça da Matriz, Bairro Centro, CEP: 46180-000, e conter os dois envelopes acima mencionados, além das declarações complementares, com antecedência mínima de 1 (uma) hora do momento marcado para abertura da sessão pública.

3. DO REPRESENTANTE E DO CREDENCIAMENTO

3.1. Os licitantes que desejarem manifestar-se durante as fases do procedimento licitatório deverão estar devidamente representados por:

3.1.1. **Titular da empresa licitante**, devendo apresentar cédula de identidade ou outro documento de identificação oficial, acompanhado de: registro comercial no caso de empresa individual, contrato social ou estatuto em vigor, no caso de sociedades comerciais e, no caso de sociedades por ações, dos documentos de eleição de seus administradores; inscrição do ato constitutivo, no caso de sociedades civis, acompanhada de prova de diretoria em exercício; sendo que em tais documentos devem constar expressos poderes para exercerem direitos e assumir obrigações em decorrência de tal investidura;

3.1.2. **Representante designado pela empresa licitante**, que deverá apresentar instrumento particular de procuração ou documento equivalente, com poderes para se manifestar em nome da empresa licitante em qualquer fase da licitação, acompanhado de documento de identificação oficial e do registro comercial, no caso de empresa individual; contrato social ou estatuto em vigor no caso de sociedades comerciais e no caso de sociedades por ações, acompanhado, neste último, de documentos de eleição de seus administradores; inscrição do ato constitutivo, no caso de sociedades civis, acompanhada de prova de diretoria em exercício;

3.2. Cada representante legal/credenciado deverá representar apenas uma empresa licitante.

4. OBJETO

4.1.A presente licitação tem por objeto a escolha da proposta mais vantajosa para a **CONTRATAÇÃO DE EMPRESA ESPECIALIZADA EM SERVIÇOS DE ENGENHARIA PARA CONSTRUÇÃO DA PRAÇA DOS OVOS NA ZONA RURAL DO MUNICÍPIO DE ÉRICO CARDOSO, ESTADO DA BAHIA**, orçada em R\$ 243.998,09 (Duzentos e Quarenta e Três Mil e Novecentos e Noventa e Oito Reais e Nove Centavos), conforme especificações detalhadas neste instrumento convocatório e nos seus anexos, **COM PRAZO DE EXECUÇÃO MÁXIMA DE 03 (TRÊS) MESES**, regime de empreitada por PREÇO GLOBAL, e demais especificações constantes nos anexos do Projeto Básico (ART, Planilha Orçamentária, Planilha de Composição de BDI, Cronograma Físico-Financeiro, Memorial Descritivo, entre outros.), que é parte integrante deste Edital.

4.2. A licitação compõe-se, conforme tabela constante do Projeto – ANEXO - Planilha



Orçamentária, sagrando-se vencedor o licitante que ofertar o MENOR PREÇO GLOBAL.

5. DOS RECURSOS ORÇAMENTÁRIOS

5.1. As despesas para atender a esta licitação estão programadas em dotação orçamentária prevista no orçamento do Município de ÉRICO CARDOSO/BA para o exercício de 2024, na classificação abaixo:

UNIDADE GESTORA	PREFEITURA MUNICIPAL DE ÉRICO CARDOSO
ORGÃO	002 - SECRETARIA DE GOVERNO, ADMINISTRAÇÃO E SERVIÇOS PÚBLICOS
UND. ORÇAMENTARIA	02 - DIVISÃO DE GOVERNO E ADMINISTRAÇÃO
ATIVIDADE/PROJETO	1.008 - Pavimentação de Logradouros
FONTE RECURSO	170600000000 - Transferência Especial da União
ELEMENTO	44905100000 - Obras e Instalações
FONTES	1008510017/0600000000

UNIDADE GESTORA	PREFEITURA MUNICIPAL DE ÉRICO CARDOSO
ORGÃO	002 - SECRETARIA DE GOVERNO, ADMINISTRAÇÃO E SERVIÇOS PÚBLICOS
UND. ORÇAMENTARIA	02 - DIVISÃO DE GOVERNO E ADMINISTRAÇÃO
ATIVIDADE/PROJETO	2.012 - Manutenção dos Serviços de Obras e Urbanismo
FONTE RECURSO	170600000000 - Transferência Especial da União
ELEMENTO	44905100000 - Obras e Instalações
FONTES	2012510017/0600000000

UNIDADE GESTORA	PREFEITURA MUNICIPAL DE ÉRICO CARDOSO
ORGÃO	002 - SECRETARIA DE GOVERNO, ADMINISTRAÇÃO E SERVIÇOS PÚBLICOS
UND. ORÇAMENTARIA	04 - DIVISÃO DE OBRAS E SERVIÇOS PÚBLICOS
ATIVIDADE/PROJETO	2.013 - Manutenção das Estradas Vicinais, Pontes, Passagens Molhadas e Assemelhados
FONTE RECURSO	170600000000 - Transferência Especial da União
ELEMENTO	44905100000 - Obras e Instalações
FONTES	2013510017/0600000000

6. DA PARTICIPAÇÃO NA LICITAÇÃO

6.1. Poderão participar desta licitação, os interessados cujo ramo de atividade seja compatível com o objeto desta licitação.

6.2. NÃO será permitida a participação de sociedades cooperativas face a natureza do serviço que será executado e da necessidade de subordinação jurídica entre o obreiro e o contratado, bem como pela presença da pessoalidade e habitualidade, nos termos da Súmula do TCU 280.

6.3. Não poderão participar desta licitação:

6.3.1. Interessados proibidos de participar de licitações e celebrar contratos administrativos, na forma da legislação vigente;

6.3.2. Interessados suspensos de participar de licitações e impedidos de contratar com o órgão ou

6.3.3.

6.3.4. a entidade responsável por esta licitação, conforme disposto na Lei 14.133/21;

6.3.3. Entidades estrangeiras que não tenham representação legal no Brasil com poderes expressos para receber citação e responder administrativa ou judicialmente;

6.3.4. Interessados que estejam sob falência, em recuperação judicial ou extrajudicial, concurso de credores, concordata ou insolvência, em processo de dissolução ou liquidação;

6.3.5. O autor do projeto, básico ou executivo, pessoa física ou jurídica;



- 6.3.6. Entidade empresarial responsável pela elaboração do projeto básico ou executivo ou da qual o autor do projeto seja dirigente, gerente, acionista ou detentor de mais de 5% (cinco por cento) do capital com direito a voto ou controlador, responsável técnico ou subcontratado;
- 6.3.7. Servidor ou dirigente deste Município de ÉRICO CARDOSO/BA;
- 6.3.8. Entidades empresariais que estejam reunidas em consórcio;
- 6.3.9. Quaisquer interessados que se enquadrem nas vedações previstas na Lei 14.133/21.

7. DA HABILITAÇÃO

7.3.0. Habilitação jurídica:

- 7.3.0.1. No caso de empresário individual, inscrição no Registro Público de Empresas Mercantis;
- 7.3.0.2. Para as sociedades empresárias ou empresas individuais de responsabilidade limitada - EIRELI: ato constitutivo, estatuto ou contrato social em vigor, devidamente registrado na Junta Comercial da respectiva sede, acompanhado de documento comprobatório de seus administradores;
- 7.3.0.3. Em se tratando de sociedades comerciais, contrato social ou estatuto em vigor, devidamente registrado, e, no caso de sociedades por ações, acompanhado de documentos de eleição de seus administradores;
- 7.3.0.4. Inscrição no Registro Público de Empresas Mercantis onde opera, com averbação no Registro onde tem sede a matriz, no caso de ser a participante sucursal, filial ou agência;
- 7.3.0.5. Inscrição do ato constitutivo no Registro Civil das Pessoas Jurídicas, no caso de sociedades simples, acompanhada de prova de diretoria em exercício;
- 7.3.0.6. Decreto de autorização, em se tratando de sociedade empresária estrangeira em funcionamento no País;
- 7.3.0.7. Os atos constitutivos das empresas licitantes deverão estar acompanhados dos demais documentos aditivos e modificativos do seu texto ou, preferencialmente, da respectiva consolidação.

7.3.1. Regularidades fiscal e trabalhista:

- 7.3.1.1. Prova de inscrição no Cadastro Nacional de Pessoas Jurídicas;
- 7.3.1.2. Prova de regularidade fiscal perante a Fazenda Nacional, mediante apresentação de certidão expedida conjuntamente pela Secretaria da Receita Federal do Brasil (RFB) e pela Procuradoria-Geral da Fazenda Nacional (PGFN), referente a todos os créditos tributários federais e à Dívida Ativa da União (DAU) por elas administrados, inclusive aqueles relativos à Seguridade Social, nos termos da Portaria Conjunta nº 1.751, de 02/10/2014, do Secretário da Receita Federal do Brasil e da Procuradora-Geral da Fazenda Nacional.
- 7.3.1.3. Prova de regularidade com o Fundo de Garantia do Tempo de Serviço (FGTS);
- 7.3.1.4. Prova de inexistência de débitos inadimplidos perante a Justiça do Trabalho, mediante a apresentação de certidão negativa ou positiva com efeito de



negativa, nos termos do Título VII-A da Consolidação das Leis do Trabalho, aprovada pelo Decreto-Lei nº 5.452, de 1º de maio de 1943;

7.3.1.5. Prova de inscrição no cadastro de contribuintes estadual/municipal, relativo ao domicílio ou sede do licitante, pertinente ao seu ramo de atividade e compatível com o objeto contratual;

7.3.1.6. Prova de regularidade com a Fazenda Estadual e Municipal do domicílio ou sede do licitante;

7.3.1.7. Caso o fornecedor seja considerado isento de tributos relacionados ao objeto licitatório, deverá comprovar tal condição mediante a apresentação de declaração emitida pela correspondente Fazenda do domicílio ou sede do fornecedor, ou outra equivalente, na forma da lei;

7.3.1.8. Caso o licitante detentor do menor preço seja microempresa, empresa de pequeno porte deverá apresentar toda a documentação exigida para efeito de comprovação de regularidade fiscal, mesmo que esta apresente alguma restrição, sob pena de inabilitação.

7.3.2. **Qualificação Técnica.** Todos os licitantes deverão comprovar, ainda, a qualificação técnica, por meio da apresentação dos documentos que seguem no envelope nº 2:

7.3.2.1. Certidão de registro da empresa licitante no CREA (Conselho Regional de Engenharia e Agronomia) da sede do licitante, conforme as áreas de atuação previstas no Projeto Básico, em plena validade;

7.3.2.2. Certidão de regularidade da inscrição dos responsáveis técnicos no CREA (Conselho Regional de Engenharia e Agronomia) como **Engenheiro Civil**, e **Engenheiro de Segurança do Trabalho**, em plena validade;

7.3.2.3. **Capacidade Técnico-Operacional:** Comprovação mediante a apresentação de um ou mais atestados de capacidade técnica, fornecidos por pessoas jurídicas de direito público ou privado para o desempenho de atividades pertinentes em nome do licitante acompanhado(s) da(s) respectiva(s) Certidão(ões) de Acervo Técnico – CAT devidamente registrado(s) no CREA/CAU da Unidade Federativa competente, comprovando a sua responsabilidade técnica na execução de obras ou serviços de características semelhantes ao objeto deste Edital.

7.3.2.4. **Capacidade Técnico-Profissional:** Comprovação da licitante de aptidão para desempenho de atividade pertinente e compatível em característica com o objeto da licitação, mediante apresentação de atestado(s) em nome de profissional(is) de nível superior ou outro devidamente reconhecido pela entidade competente, que tenha vínculo profissional formal com o licitante, devidamente comprovado por documentação pertinente, na data prevista para entrega da proposta e que conste na certidão de registro do CREA como responsável técnico do Licitante. Tal(is) atestado(s) deverá(ão) ter sido emitido(s) por pessoa jurídica de direito público ou privado, devidamente registrado(s) no CREA e deverá(ão) estar acompanhado(s) da(s) respectiva(s) Certidão(ões) de Acervo Técnico (CAT), expedida pelo conselho profissional competente, comprovando a sua responsabilidade técnica na execução de obras ou serviços de características semelhantes ao objeto deste Edital.

7.3.2.5. Os responsáveis técnicos e/ou membros da equipe técnica acima elencados deverão pertencer ao quadro permanente da empresa licitante, na data prevista para entrega da proposta, entendendo-se como tal, para fins deste certame, o sócio que comprove seu vínculo por intermédio de contrato social/estatuto social; o



administrador ou o diretor; o empregado devidamente registrado em Carteira de Trabalho e Previdência Social; e o prestador de serviços com contrato escrito firmado com o licitante, ou com declaração de compromisso de vinculação contratual futura, caso o licitante se sagre vencedor desta licitação.

7.3.2.5.1. A licitante deve apresentar relação dos componentes da equipe técnica indicada para execução do objeto desta licitação, bem como a qualificação de cada um dos seus membros, observando à equipe técnica mínima, um engenheiro responsável técnico, e um encarregado.

7.3.2.5.2. A qualificação da equipe técnica deverá ser feita com apresentação da Certidão de Acervo Técnico – CAT, de cada um dos seus membros, acompanhado de declaração de cada profissional autorizando a empresa a incluí-lo na equipe, firmada com data posterior à publicação do Edital;

7.3.2.5.3. No decorrer da execução da obra, os profissionais de que trata este subitem poderão ser substituídos, nos termos da Lei em vigor, por profissionais de experiência equivalente ou superior, desde que a substituição seja aprovada pela Administração.

7.3.2.6. Atestado de vistoria assinado pelo servidor técnico responsável desta Prefeitura, conforme estabelecido no item 8 deste Edital ou **DECLARAÇÃO** firmada pelo licitante que tem conhecimento de todas as informações e das condições dos locais que serão executados os serviços objeto desta licitação.

7.3.3. Qualificação econômico-financeira:

7.3.3.1. Certidão negativa de falência ou recuperação judicial, ou liquidação judicial, ou de execução patrimonial, conforme o caso, expedida pelo distribuidor da sede do licitante, ou de seu domicílio, dentro do prazo de validade previsto na própria certidão, ou, na omissão desta, expedida a menos de 90 (noventa) dias contados da data da sua apresentação;

7.3.3.2. Balanço patrimonial (completo com todas suas páginas, desde o termo de abertura até o de encerramento) e demonstrações contábeis do último exercício social (período mínimo de 12 meses), já exigíveis e apresentados na forma da lei, que comprovem a boa situação financeira da empresa, vedada a sua substituição por balancetes ou balanços provisórios, podendo ser atualizados por índices oficiais quando encerrado há mais de 3 (três) meses da data de apresentação da proposta, **NOS TERMOS DA ORIENTAÇÃO FIRMADA PELO TRIBUNAL DE CONTAS DA UNIÃO NO ACÓRDÃO 1999/2014 - PLENÁRIO**;

7.3.3.3. O balanço patrimonial deverá estar assinado por contador ou por outro profissional equivalente, devidamente registrado no Conselho Regional de Contabilidade;

7.3.3.4. As empresas constituídas no exercício em curso deverão apresentar cópia do balanço de abertura ou cópia do livro diário contendo o balanço de abertura, inclusive com os termos de abertura e encerramento;

7.3.3.5. A boa situação financeira do licitante será avaliada pelos Índices de Liquidez Geral (LG), Solvência Geral (SG) e Liquidez Corrente (LC), maiores que 1 (um), resultantes da aplicação das fórmulas abaixo, com os valores extraídos de seu balanço patrimonial:

$$LG = \frac{\text{Ativo Circulante} + \text{Realizável a Longo Prazo}}{\text{Passivo Circulante}}$$



Passivo Circulante + Passivo Não Circulante

Ativo Total

SG =

Passivo Circulante + Passivo Não Circulante

Ativo Circulante

LC =

Passivo Circulante

7.3.3.6. Os licitantes deverão apresentar declaração/relação dos compromissos assumidos que importem na diminuição da capacidade operativa ou absorção de disponibilidade financeira, modelo ANEXO VIII; a declaração referida acima deverá estar acompanhada da Demonstração do Resultado do Exercício (DRE) relativa ao último exercício social, bem como devem ser anexados os eventuais contratos de prestação de serviço existentes;

7.3.3.7. Demonstração, com dados do seu último balanço já exigível na forma da lei, de que possui Disponibilidade Financeira Líquida igual ou superior ao orçamento oficial da obra ($DFL \geq$ orçamento oficial da obra), a qual mede a capacidade que a licitante possui de contratar com a Administração Pública Estadual, obtida através da fórmula: $DFL = (10 \times PL) - VA$ (R\$), onde: DFL = Disponibilidade Financeira Líquida; PL = Patrimônio Líquido; VA = Somatório dos saldos contratuais das obras e serviços em andamento ou a iniciar, devidamente comprovados através do documento exigido na relação de compromissos assumidos relacionado no subitem anterior.

7.3.3.8. Na hipótese da empresa licitante, não ter nenhum compromisso financeiro, assumido com a iniciativa Privada e/ou com a Administração Pública, deverá apresentar Declaração da Ausência desses Compromissos; a declaração referida acima deverá estar acompanhada da Demonstração do Resultado do Exercício (DRE) relativa ao último exercício social

7.4. Todos os licitantes deverão apresentar, ainda, no envelope nº 2 os seguintes documentos complementares:

7.4.1 Declaração de que não utiliza de mão de obra direta ou indireta de menores de 18 (dezoito) anos em trabalho noturno, perigoso ou insalubre e de qualquer trabalho a menores de 16 (dezesesseis) anos, salvo na condição de aprendiz, a partir de 14 (quatorze) anos, nos termos da Lei 9.854, 1999.

7.4.2 Declaração de inexistência de fato superveniente impeditivo da habilitação e inexistência de servidor público em funções de gerência administração ou tomada de decisão.

7.5. Os documentos para habilitação poderão ser apresentados em original, por qualquer processo de cópia autenticada por cartório competente ou por servidor da Administração, ou publicação em órgão da imprensa oficial.

8. DA VISTORIA

8.1. A participação na presente licitação pressupõe o pleno conhecimento de todas as condições para



execução do objeto constantes dos documentos técnicos que integram o Projeto Básico, **devendo a licitante REALIZAR A VISTORIA nas condições abaixo:**

- 8.1.1. A vistoria será acompanhada por servidor técnico desta Prefeitura designado para esse fim, de segunda à sexta-feira, das 08:00 horas às 16:00 horas, devendo o **AGENDAMENTO SER EFETUADO PREVIAMENTE** pelo telefone (77) 3677-2100;
- 8.1.2. O prazo para vistoria iniciar-se-á no dia útil seguinte ao da publicação do Edital, estendendo-se até o dia útil anterior à data prevista para abertura dos envelopes;
- 8.1.3. Para a vistoria o REPRESENTANTE DA LICITANTE deverá estar devidamente identificado, apresentando documento de identidade civil e documento expedido pela empresa comprovando sua habilitação para o ato.
- 8.1.4. Eventuais dúvidas de natureza técnica decorrentes da realização da vistoria deverão ser encaminhadas à Comissão de Licitação, mediante o endereço eletrônico **licitacoes.ec@gmail.com**, antes da data fixada para a sessão pública.
- 8.1.5. Por ocasião da vistoria, o licitante poderá solicitar gravação de CD-ROM, "pen-drive" ou outra forma compatível de reprodução, contendo as informações relativas ao objeto da licitação, para que a empresa tenha condições de bem elaborar sua proposta.
 - 8.1.5.1. **Será fornecido ATESTADO DE VISTORIA** assinado pelo servidor técnico responsável desta Prefeitura, conforme estabelecido deste Edital. Será aceita **DECLARAÇÃO** firmada pelo licitante que tem conhecimento de todas as informações e das condições dos locais que serão executados os serviços objeto desta licitação (modelo em anexo); em caso fortuito, a substituição do atestado de vistoria técnica, por declaração do responsável técnico da licitante de que possui pleno conhecimento do objeto e das peculiaridades inerentes a natureza. (Acordão 1737/2021 – Plenário).

9. DA PROPOSTA

- 9.1. A proposta de preço, apresentada no envelope nº 1, será redigida no idioma pátrio, impressa, rubricada em todas as suas páginas e ao final firmada pelo representante legal da empresa licitante, sem emendas, entrelinhas ou ressalvas, devendo conter:
 - 9.1.1. A razão social e CNPJ da empresa licitante;
 - 9.1.2. Especificações do objeto de forma clara, observadas as especificações constantes do Projeto Básico e demais documentos técnicos anexos;
 - 9.1.3. O valor total da proposta para cada item/grupo que participar, em moeda corrente nacional, expresso em numeral e por extenso, conforme modelo de proposta constante nos ANEXOS - planilhas orçamentárias;
 - 9.1.4. As **PLANILHAS ORÇAMENTÁRIAS**, conforme modelos em ANEXO.
 - 9.1.4.1. Nos valores propostos estarão inclusos todos os custos operacionais, encargos previdenciários, trabalhistas, tributários, comerciais e quaisquer outros que incidam direta ou indiretamente na execução do objeto.
 - 9.1.4.2. A Proposta de Preço deverá ser elaborada usando duas casas decimais de forma que o resultado das multiplicações não contenha dizima periódica oculta.
 - 9.1.4.3. O licitante deverá apresentar **COMPOSIÇÃO DOS PREÇOS UNITÁRIOS** e de **ENCARGOS SOCIAIS**, discriminando as parcelas relativas à mão de obra, materiais, equipamentos e serviços, documentos essenciais que devem ser apresentados junto com a proposta de preço; a ausência destes documentos implicará na **DECLASSIFICAÇÃO** da proposta.
 - 9.1.4.4. Todos os dados informados pelo licitante em sua Planilha deverão refletir



com fidelidade os custos especificados e a margem de lucro pretendida.

9.1.4.5. Erros no preenchimento da planilha não constituem motivo para a desclassificação da proposta. A planilha poderá ser ajustada pelo licitante, no prazo indicado pela Comissão, desde que não haja majoração do preço proposto.

9.1.5. A **COMPOSIÇÃO DO BDI**, detalhando todos os seus componentes, em valores nominais como também sob a forma percentual.

9.1.5.1. Os custos relativos a administração local, mobilização e desmobilização e instalação de canteiro e acampamento, bem como quaisquer outros itens que possam ser apropriados como custo direto da obra, não poderão ser incluídos na composição do BDI, devendo ser cotados na planilha orçamentária;

9.1.5.2. As alíquotas de tributos cotadas pelo licitante não podem ser superiores aos limites estabelecidos na legislação tributária;

9.1.5.3. Os tributos considerados de natureza direta e personalística, como o Imposto de Renda de Pessoa Jurídica - IRPJ e a Contribuição Sobre o Lucro Líquido - CSLL, não deverão ser incluídos no BDI, nos termos do art. 9º, II do Decreto 7.983, de 2013 (TCU, Súmula 254).

9.1.5.4. Licitantes sujeitas ao regime de tributação de incidência não-cumulativa de PIS e COFINS devem apresentar demonstrativo de apuração de contribuições sociais comprovando que os percentuais dos referidos tributos adotados na taxa de BDI correspondem à média dos percentuais efetivos recolhidos em virtude do direito de compensação dos créditos previstos no art. 3º das Leis 10.637/2002 e 10.833/2003, de forma a garantir que os preços contratados pela Administração Pública reflitam os benefícios tributários concedidos pela legislação tributária.

9.1.5.5. As empresas licitantes optantes pelo Simples Nacional deverão apresentar os percentuais de ISS, PIS e COFINS, discriminados na composição do BDI, **compatíveis às alíquotas a que estão obrigadas a recolher**, conforme previsão contida no Anexo IV da Lei Complementar 123/2006.

9.1.5.6. A composição de encargos sociais das empresas optantes pelo Simples Nacional não poderá incluir os gastos relativos às contribuições que estão dispensadas de recolhimento (Sesi, Senai, Sebrae etc.), conforme dispões o art. 13, § 3º, da referida Lei Complementar;

9.1.5.7. Na hipótese de celebração de aditivos contratuais para a inclusão de novos serviços, o preço desses serviços será calculado considerando o custo de referência e a taxa de BDI de referência especificada no orçamento-base da licitação, subtraindo desse preço de referência a diferença percentual entre o valor do orçamento-base e o valor global do contrato obtido na licitação, com vistas a garantir o equilíbrio econômico-financeiro do contrato e a manutenção do percentual de desconto ofertado pelo contratado, em atendimento ao art. 37, inciso XXI, da Constituição Federal;

9.1.5.8. Será adotado o pagamento proporcional dos valores pertinentes à administração local relativamente ao andamento físico da obra, nos termos definidos no Projeto Básico e no respectivo cronograma.

9.1.6. **CRONOGRAMAS FÍSICO FINANCEIRO**, em conformidade com as etapas, prazos e demais aspectos fixados pela Administração no Projeto Básico, ajustado à proposta apresentada, conforme ANEXO.

9.1.7. Os documentos encaminhados na proposta de preço (planilhas e cronogramas)



deverão ser encaminhados em mídia digital no formato Excel com CD-ROM ou pen-drive para facilitar a análise pelo setor técnico.

9.2. O prazo de validade da proposta será de 60 (sessenta) dias, contados a partir da data de sua entrega.

10. DA ABERTURA DOS ENVELOPES

10.1. No dia, hora e local designados neste Edital, em ato público, na presença dos licitantes, o agente de contratação e equipe de apoio receberá, de uma só vez, os Envelopes nº 01 e nº 02, bem como as declarações complementares, e procederá à abertura da licitação.

10.1.1. Os atos públicos poderão ser assistidos por qualquer pessoa, mas somente deles participarão ativamente os licitantes ou representantes credenciados, não sendo permitida a intercomunicação entre eles, nem atitudes desrespeitosas ou que causem tumultos e perturbem o bom andamento dos trabalhos.

10.1.2. As declarações complementares deverão ser entregues separadamente dos envelopes acima mencionados e consistem nos seguintes documentos:

10.1.2.1. DECLARAÇÃO DE QUE A PROPOSTA FOI ELABORADA DE FORMA INDEPENDENTE, conforme modelo anexo V a este edital e com fundamento na INSTRUÇÃO NORMATIVA nº 02/2009, da Secretaria de Logística e Tecnologia da Informação do Ministério do Planejamento, Orçamento e Gestão do Governo Federal, aplicada de forma subsidiária.

10.1.2.1.1. A ausência do documento mencionado no subitem anterior implicará a DESCLASSIFICAÇÃO da proposta, nos termos do item 11.12.5 deste Edital.

10.1.2.2. DECLARAÇÃO DE ENQUADRAMENTO DA LICITANTE COMO MICROEMPRESA – ME, EMPRESA DE PEQUENO PORTE – EPP, nos termos do art. 34 da Lei n. 11.488, de 2007 apta a usufruir do tratamento favorecido estabelecido nos arts. 42 a 49 da Lei Complementar n. 123, de 2006.

10.1.2.2.1. A apresentação declaração mencionada no subitem anterior é facultativa e deverá ser entregue tão-somente pelas licitantes efetivamente enquadradas que pretendam se beneficiar do regime legal diferenciado e que não tenham sido alcançadas por alguma hipótese de exclusão do tratamento jurídico diferenciado.

10.1.2.2.2. A participação em licitação na condição de microempresa ou empresa de pequeno porte ou cooperativa equiparada, sem que haja o enquadramento nessas categorias, ensejará a aplicação das sanções previstas em Lei e a exclusão do regime de tratamento diferenciado. A comissão poderá realizar diligências para verificar a veracidade da declaração.

10.2. Depois de ultrapassado o horário para recebimento dos envelopes, nenhum outro será recebido, nem tampouco serão permitidos quaisquer adendos ou esclarecimentos relativos à documentação ou proposta de preços apresentadas.

10.3. A seguir, serão identificados os licitantes e proceder-se-á à abertura dos Envelopes nº 01 – Proposta de Preços.

10.3.1. O conteúdo dos envelopes será rubricado pelos membros da Comissão e pelos licitantes presentes ou por seus representantes.



10.4. Como condição prévia ao exame da documentação de proposta de preços do licitante, a Comissão verificará o eventual descumprimento das condições de participação, especialmente quanto à existência de sanção que impeça a participação no certame ou a futura contratação, mediante a consulta aos seguintes cadastros:

10.4.1. Cadastro Nacional de Empresas Inidôneas e Suspensas - CEIS, mantido pela Controladoria-Geral da União (www.portaldatransparencia.gov.br/ceis);

10.4.2. Cadastro Nacional de Condenações Cíveis por Atos de Improbidade Administrativa, mantido pelo Conselho Nacional de Justiça (www.cnj.jus.br/improbidade_adm/consultar_requerido.php).

10.5. A CONSULTA AOS CADASTROS SERÁ REALIZADA EM NOME DA EMPRESA LICITANTE E TAMBÉM DE SEU SÓCIO MAJORITÁRIO, por força do artigo 12 da Lei nº 8.429, de 1992, que prevê, dentre as sanções impostas ao responsável pela prática de ato de improbidade administrativa, a proibição de contratar com o Poder Público, inclusive por intermédio de pessoa jurídica da qual seja sócio majoritário.

10.6. Constatada a existência de sanção, a Comissão irá analisar a penalidade imposta podendo reputar o licitante inabilitado, por falta de condição de participação, caso haja extensão da pena ao Município.

10.6.1. Não ocorrendo a inabilitação por força das situações acima mencionadas, a documentação de proposta de preços dos licitantes então será verificada, conforme demais exigências previstas neste instrumento convocatório.

10.6.2. Caso a Comissão julgue conveniente, poderá suspender a reunião para analisar os documentos apresentados, marcando, na oportunidade, nova data e horário em que voltará a reunir-se, informando os licitantes. Nessa hipótese, todos os documentos de proposta de preços já rubricados e os Envelopes nº 02 – Documentos de Habilitação, rubricados externamente por todos os licitantes e pelos membros da Comissão, permanecerão em poder desta, até que seja concluída a fase de habilitação.

10.7. Ao licitante inabilitado será devolvido o respectivo Envelope nº 02, sem ser aberto, depois de transcorrido o prazo legal sem interposição de recurso ou de sua desistência, ou da decisão desfavorável do recurso.

10.8. Após o procedimento de verificação da documentação de proposta de preços, o Envelopes nº 02 – Documentos de Habilitação - do licitante julgado vencedor será aberto, na mesma sessão, desde que todos os licitantes tenham desistido expressamente do direito de recorrer, ou em ato público especificamente marcado para este fim, após o regular decurso da fase recursal.

10.8.1. Não ocorrendo a desistência expressa de todos os licitantes, quanto ao direito de recorrer, os Envelopes nº 02 – Documentos de Habilitação - serão rubricados pelos licitantes presentes ao ato e mantidos invioláveis até a posterior abertura.

10.8.2. Ultrapassada a fase de habilitação e abertas as propostas, não cabe desclassificar o licitante por motivo relacionado com a habilitação, salvo em razão de fatos supervenientes ou só conhecidos após o julgamento.

10.9. A documentação de habilitação do licitante vencedor será então julgada, conforme item próprio deste Instrumento Convocatório.

10.10. Se todos as propostas forem desclassificadas, ou os licitantes forem inabilitados, a Comissão Permanente de Licitação poderá fixar o prazo de 08 (oito) dias úteis para a apresentação de nova documentação ou proposta, escoimadas das causas que as inabilitaram ou desclassificaram.



10.11. Em todos os atos públicos, serão lavradas atas circunstanciadas, assinadas pelos membros da Comissão e pelos representantes credenciados e licitantes presentes.

10.12. Será **CONSIDERADO INABILITADO** o licitante que:

10.12.1. Não apresentar os documentos exigidos por este Instrumento Convocatório no prazo de validade e/ou devidamente atualizados, ressalvado o disposto quanto à comprovação da regularidade fiscal das microempresas, empresas de pequeno porte e cooperativas enquadradas no artigo 34 da Lei nº 11.488, de 2007.

10.12.2. Incluir a proposta de preços no Envelope nº 02.

10.13. Constatada a existência de alguma restrição no que tange à regularidade fiscal de microempresa, empresa de pequeno porte ou sociedade cooperativa, a mesma terá o prazo de 5 (cinco) dias úteis para a regularização da documentação, a realização do pagamento ou parcelamento do débito e a emissão de eventuais certidões negativas ou positivas com efeito de certidão negativa. O prazo para regularização fiscal será contado a partir da divulgação do resultado do julgamento das propostas e poderá ser prorrogado por igual período a critério da administração pública, quando requerida pelo licitante, mediante apresentação de justificativa.

10.14. A não regularização fiscal no prazo previsto no subitem anterior acarretará a inabilitação do licitante, observado o disposto nos §§ 1º ao 3º do art. 4º, da Lei nº 14.133, de 2021, sendo facultado à administração pública convocar os licitantes remanescentes, na ordem de classificação, ou revogar a licitação.

10.15. A intimação dos atos de habilitação ou inabilitação dos licitantes será feita mediante publicação no Diário Oficial do Município, salvo se presentes os prepostos dos licitantes no ato público em que foi adotada a decisão, caso em que a intimação será feita por comunicação direta aos interessados e lavrada em ata.

11. DO JULGAMENTO DAS PROPOSTAS

11.1. O critério de julgamento será o **MENOR PREÇO GLOBAL**.

11.2. Na data da abertura dos envelopes contendo as propostas, serão rubricados os documentos pelos membros da Comissão de Licitação e pelos representantes legais das entidades licitantes. A Comissão, caso julgue necessário, poderá suspender a reunião para análise das mesmas.

11.3. A Comissão de Licitação verificará as propostas apresentadas, desclassificando desde logo aquelas que não estejam em conformidade com os requisitos estabelecidos neste Edital.

11.4. Não será considerada qualquer oferta ou vantagem não prevista neste Edital, para efeito de julgamento da proposta.

11.5. As propostas serão classificadas em ordem crescente de preços propostos.

11.6. A Comissão de Licitação verificará o porte das empresas licitantes classificadas. Havendo microempresas, empresas de pequeno porte e sociedades cooperativas participantes, proceder-se-á a comparação com os valores da primeira colocada, se esta for empresa de maior porte, para o fim de aplicar-se o disposto nos Artigos 44 e 45 da LC nº 123, de 2006, regulamentada pelo Decreto nº 8.538, de 2015.

11.6.1. Nessas condições, as propostas de microempresas, empresas de pequeno porte que se encontrarem na faixa de até 10% (dez por cento) acima da proposta de menor preço serão consideradas empatadas com a primeira colocada.

11.6.2. A melhor classificada nos termos do item anterior terá o direito de encaminhar



uma última oferta para desempate, obrigatoriamente em valor inferior ao da primeira colocada, no prazo de 30 (trinta) minutos, caso esteja presente na sessão ou no prazo de 01 (um) dia útil, contados da comunicação da Comissão de Licitação, na hipótese de ausência. Neste caso, a oferta deverá ser escrita e assinada para posterior inclusão nos autos do processo licitatório.

11.6.3. Caso a microempresa, empresa de pequeno porte melhor classificada desista ou não se manifeste no prazo estabelecido, serão convocadas as demais licitantes microempresas, empresas de pequeno porte que se encontrem naquele intervalo de 10% (dez por cento), na ordem de classificação, para o exercício do mesmo direito, nos mesmos prazos estabelecidos no subitem anterior.

11.7. Caso sejam identificadas propostas de preços idênticos de microempresa, empresa de pequeno porte ou sociedade cooperativa empatadas na faixa de até 10% (dez por cento) sobre o valor cotado pela primeira colocada, a Comissão de Licitação convocará os licitantes para que compareçam ao sorteio na data e horário estipulados, para que se identifique aquela que primeiro poderá reduzir a oferta.

11.8. Havendo êxito no procedimento de desempate, será elaborada a nova classificação das propostas para fins de aceitação do valor ofertado. Não sendo aplicável o procedimento, ou não havendo êxito na aplicação deste, prevalecerá a classificação inicial.

11.9. Persistindo o empate, será assegurada preferência, sucessivamente, aos bens e serviços:

11.9.1. Produzidos no País;

11.9.2. Produzidos ou prestados por empresas brasileiras;

11.9.3. Produzidos ou prestados por empresas que invistam em pesquisa e no desenvolvimento de tecnologia no País.

11.9.4. Produzidos ou prestados por empresas que comprovem cumprimento de reserva de cargos prevista em lei para pessoa com deficiência ou para reabilitado da Previdência Social e que atendam às regras de acessibilidade previstas na legislação.

11.10. Esgotados todos os demais critérios de desempate previsto em lei, a escolha do licitante vencedor ocorrerá por meio de sorteio, para o qual os licitantes habilitados serão convocados.

11.11. Quando todos os licitantes forem desclassificados, a Comissão de Licitação poderá fixar o prazo de 8 (oito) dias úteis para a apresentação de novas propostas, escoimadas das causas de desclassificação.

11.12. Será **DESCLASSIFICADA A PROPOSTA** que:

11.12.1. Não estiver em conformidade com os requisitos estabelecidos neste edital;

11.12.2. Contiver vícios ou ilegalidades, for omissa ou apresentar irregularidades ou defeitos capazes de dificultar o julgamento;

11.12.3. Não apresentar as especificações técnicas exigidas no projeto básico ou anexos;

11.12.4. Contiver oferta de vantagem não prevista neste edital, inclusive financiamentos subsidiados ou a fundo perdido, ou apresentar preço ou vantagem baseada nas ofertas dos demais licitantes;

11.12.5. Não apresentar a Declaração de Elaboração Independente de Proposta, conforme modelo anexo a este edital.

11.12.6. Apresentar, na COMPOSIÇÃO DE SEUS PREÇOS:



- 11.12.6.1. Taxa de Encargos Sociais ou taxa de B.D.I. inverossímil;
- 11.12.6.2. Custo de insumos em desacordo com os preços de mercado;
- 11.12.6.3. Quantitativos de mão-de-obra, materiais ou equipamentos insuficientes para compor a unidade dos serviços.
- 11.12.7. Apresentar preços manifestamente inexequíveis, assim considerados aqueles que não venham a ter demonstrada sua viabilidade, através de documentação que comprove que os custos dos insumos são coerentes com os de mercado e que os coeficientes de produtividade são compatíveis com a execução do objeto do contrato;
- 11.12.7.1. Considera-se manifestamente inexequível a proposta cujo valor global proposto seja inferior a 70% (setenta por cento) do menor dos seguintes valores: (a) média aritmética dos valores das propostas superiores a 50% (cinquenta por cento) do valor orçado pela Administração, ou (b) Valor orçado pela Administração.
- 11.12.7.2. Nessa situação, será facultado ao licitante o prazo de 01 (um) dia útil para comprovar a viabilidade dos preços constantes em sua proposta, conforme parâmetros da Lei 14.133/21, sob pena de desclassificação.
- 11.13. Também será DESCLASSIFICADA a proposta cujo **PREÇO GLOBAL ORÇADO** ou O **PREÇO DE QUALQUER UMA DAS ETAPAS** previstas no cronograma físico-financeiro **supere os preços de referência** discriminados nos projetos anexos a este edital.
- 11.14. A participação na presente licitação **IMPLICA na concordância do licitante com a adequação de todos os projetos anexos a este edital**, de modo que eventuais alegações/comprovações de FALHAS OU OMISSÕES em qualquer das peças, orçamentos, plantas, especificações, memoriais e estudos técnicos preliminares dos projetos **NÃO** poderão ultrapassar, no seu conjunto, a 10% (dez por cento) do valor total do futuro contrato, nos termos do art. 13, II do Decreto Federal n. 7.983/2013 utilizado de forma subsidiária.
- 11.15. Em situações de alegações/comprovações de FALHAS OU OMISSÕES em qualquer das peças, orçamentos, plantas, especificações, memoriais e estudos técnicos preliminares dos projetos que **ULTRAPASSEM**, no seu conjunto, à 10% (dez por cento) do valor total do futuro contrato, será de **RESPONSABILIDADE** da Empresa Contratada executar os serviços de forma plena e arcar com eventuais ônus que superem o citado percentual; cabendo à Contratante formalizar termo aditivo de acréscimo de serviços respeitando o percentual máximo de 10% (dez por cento) do valor total do futuro contrato.
- 11.16. Em situações de alegações/comprovações de **pequenas** FALHAS OU OMISSÕES no orçamentos relativos a pequenas variações de quantitativos nos serviços contratados que **NÃO ULTRAPASSEM**, no seu conjunto, à 02% (dois por cento) do valor total do futuro contrato, pelo fato de o objeto ter sido contratado por "preço certo e total", **NÃO** será prolatado termo aditivo, na forma da Lei 14.133/21, bem como diante da cláusula de concordância firmada no item 11.14 deste Edital, utilizando como precedente os termos do detalhado julgamento do Tribunal de Contas da União, Acórdão nº 1.977/2013 - Plenário, Relator Valmir Campelo, Data de Julgamento 31/07/2013.
- 11.17. Se a proposta de preço não for aceitável, a Comissão de Licitação examinará a proposta subsequente, e, assim sucessivamente, na ordem de classificação.
- 11.18. Sempre que a proposta não for aceita, e antes de a Comissão de Licitação passar à subsequente, haverá nova verificação da eventual ocorrência do empate ficto, previsto nos artigos 44 e 45 da LC nº 123, de 2006, seguindo-se a disciplina antes estabelecida, se for o caso.
- 11.19. Do julgamento das propostas e da classificação, será dada ciência aos licitantes para apresentação de recurso no prazo de 5 (cinco) dias úteis. Interposto o recurso, será comunicado aos demais licitantes, que poderão impugná-lo no mesmo prazo.



- 11.20. Transcorrido o prazo recursal, sem interposição de recurso, ou decididos os recursos interpostos, a Comissão de Licitação encaminhará o procedimento licitatório para homologação do resultado do certame pela autoridade competente e, após, adjudicação do objeto licitado ao licitante vencedor.
- 11.21. A intimação do resultado final do julgamento das propostas será feita mediante publicação na imprensa oficial (Diário Oficial do Município), salvo se presentes os prepostos dos licitantes no ato público em que foi adotada a decisão, caso em que a intimação será feita por comunicação direta aos interessados e lavrada em ata.
- 11.22. O resultado do certame será divulgado no Diário Oficial do Município.

12. DOS RECURSOS ADMINISTRATIVOS

- 12.1. A interposição de recurso referente à habilitação ou inabilitação de licitantes e julgamento das propostas observará o disposto na Lei 14.133/21.
- 12.2. Após cada fase da licitação, os autos do processo ficarão com vista franqueada aos interessados, pelo prazo necessário à interposição de recursos.
- 12.3. O recurso da decisão que habilitar ou inabilitar licitantes e que julgar as propostas terá efeito suspensivo, podendo a autoridade competente, motivadamente e presentes razões de interesse público, atribuir aos demais recursos interpostos, eficácia suspensiva.
- 12.4. Os recursos deverão ser encaminhados para a Comissão Permanente de Licitações, instalada no endereço da sede desta Prefeitura Municipal
- 12.5. O recurso será dirigido ao Prefeito Municipal, por intermédio do Presidente da Comissão de Licitação, a qual poderá reconsiderar sua decisão, no prazo de 5 (cinco) dias úteis, ou, nesse mesmo prazo, fazê-lo subir, devidamente informado, devendo, neste caso, a decisão ser proferida dentro do prazo de 5 (cinco) dias úteis, contado do recebimento do recurso, sob pena de responsabilidade.
- 12.6. Os recursos interpostos fora do prazo não serão conhecidos.

13. DA GARANTIA DE EXECUÇÃO

- 13.1. O adjudicatário, no prazo de 10 (dez) dias úteis após a assinatura do Termo de Contrato, prestará garantia no valor correspondente a 05% (cinco por cento) do valor do Contrato, que será liberada de acordo com as condições previstas neste Edital, conforme disposto na Lei 14.133/21, desde que cumpridas as obrigações contratuais.
 - 13.1.1. A inobservância do prazo fixado para apresentação da garantia acarretará a aplicação de multa de 0,07% (sete centésimos por cento) do valor do contrato por dia de atraso, até o máximo de 2% (dois por cento).
 - 13.1.2. O atraso superior a 20 (vinte dias) dias autoriza a Administração a promover a rescisão do contrato por descumprimento ou cumprimento irregular de suas cláusulas conforme dispõem a Lei 14.133/21.
 - 13.1.3. Caso o valor global da proposta da Adjudicatária seja inferior a 80% (oitenta por cento) do menor valor a que se referem a Lei 14.133/21, será exigida, para a assinatura do contrato, prestação de garantia adicional, igual à diferença entre o menor valor calculado com base no citado dispositivo legal e o valor da correspondente proposta.
- 13.2. A validade da garantia, qualquer que seja a modalidade escolhida, deverá abranger um período mínimo de **três meses** após o término da vigência contratual.



13.3. A garantia assegurará, qualquer que seja a modalidade escolhida, o pagamento de:

13.3.1. Prejuízos advindos do não cumprimento do objeto do contrato;

13.3.2. Prejuízos diretos causados à Administração decorrentes de culpa ou dolo durante a execução do contrato;

13.3.3. Multas moratórias e punitivas aplicadas pela Administração à contratada; e

13.3.4. Obrigações trabalhistas e previdenciárias de qualquer natureza, não adimplidas pela contratada, quando couber.

13.4. A modalidade seguro-garantia somente será aceita se contemplar todos os eventos indicados no item anterior, observada a legislação que rege a matéria.

13.5. A garantia em dinheiro deverá ser efetuada em favor da Contratante, em conta específica em instituição bancária indicada pela Prefeitura Municipal, com correção monetária.

13.6. No caso de alteração do valor do contrato, ou prorrogação de sua vigência, a garantia deverá ser ajustada à nova situação ou renovada, seguindo os mesmos parâmetros utilizados quando da contratação.

13.7. Caso a opção seja por utilizar títulos da dívida pública, estes devem ter sido emitidos sob a forma escritural, mediante registro em sistema centralizado de liquidação e de custódia autorizado pelo Banco Central do Brasil, e avaliados pelos seus valores econômicos, conforme definido pelo Ministério da Fazenda.

13.8. No caso de garantia na modalidade de fiança bancária, deverá constar expressa renúncia do fiador aos benefícios do artigo 827 do Código Civil.

13.9. No caso de alteração do valor do contrato, ou prorrogação de sua vigência, a garantia deverá ser readequada ou renovada nas mesmas condições.

13.10. Se o valor da garantia for utilizado total ou parcialmente em pagamento de qualquer obrigação, a Contratada obriga-se a fazer a respectiva reposição no prazo máximo de 15 (quinze) dias úteis, contados da data em que for notificada.

13.11. A Contratante executará a garantia na forma prevista na legislação que rege a matéria.

13.12. Será considerada extinta a garantia:

13.12.1. Com a devolução da apólice, carta fiança ou autorização para o levantamento de importâncias depositadas em dinheiro a título de garantia, acompanhada de declaração da Contratante, mediante termo circunstanciado, de que a Contratada cumpriu todas as cláusulas do contrato;

13.12.2. No prazo de 03 (três) meses após o término da vigência do contrato, caso a Administração não comunique a ocorrência de sinistros, quando o prazo será ampliado, nos termos da comunicação.

14. DO TERMO DE CONTRATO

14.1. Após a homologação da licitação, em sendo realizada a contratação, deverá ser firmado Termo de Contrato, prorrogável na forma da Lei 14.133/21.

14.1.1. O adjudicatário terá o prazo de 05 (cinco) dias úteis, contados a partir da data de sua convocação, para assinar o Termo de Contrato, sob pena de decair do direito à contratação, sem prejuízo das sanções previstas neste Edital.

14.1.2. Alternativamente à convocação para comparecer perante o órgão ou entidade para a assinatura do Termo de Contrato, a Administração poderá encaminhá-lo para



assinatura do adjudicatário, mediante correspondência postal com aviso de recebimento (AR) ou meio eletrônico, para que seja assinado e devolvido no prazo de 02 (dois) dias úteis, a contar da data de seu recebimento.

14.1.3. O prazo para assinatura e devolução do Termo de Contrato poderá ser prorrogado, por igual período, por solicitação justificada do adjudicatário e aceita pela Administração.

14.1.4. Na hipótese de irregularidade fiscal, o contratado deverá regularizar a sua situação no prazo de até 05 (cinco) dias, sob pena de aplicação das penalidades previstas no edital e anexos.

14.2. Se o adjudicatário, no ato da assinatura do Termo de Contrato, não comprovar que mantém as mesmas condições de habilitação, ou quando, injustificadamente, recusar-se à assinatura, poderá ser convocado outro licitante para celebrar o ajuste, desde que respeitadas a ordem de classificação e mantidas as mesmas condições da proposta vencedora, sem prejuízo das sanções previstas neste edital e demais normas legais pertinentes.

15. DO REAJUSTE

15.1. O valor do contrato será fixo e irrevogável, porém poderá ser corrigido anualmente mediante requerimento da contratada, após o interregno mínimo de um ano, contado a partir da data limite para a apresentação da proposta, pela variação do INCC (índice nacional de custos da construção) ou outro que vier a substituí-lo, e afetará exclusivamente as etapas/parcelas do empreendimento cujo atraso não decorra de culpa da contratada.

16. DA ENTREGA E DO RECEBIMENTO DO OBJETO E DA FISCALIZAÇÃO

16.1. Os critérios de recebimento e aceitação do objeto e de fiscalização estão previstos no Projeto Básico e nos documentos ANEXOS.

17. DAS OBRIGAÇÕES DA CONTRATANTE E DA CONTRATADA

17.1. As obrigações da Contratante e da Contratada são as estabelecidas neste Edital e seus anexos, na proposta apresentada e no Projeto Básico – ANEXOS.

18. DAS HIPÓTESES DE RESCISÃO CONTRATUAL

18.1. As hipóteses de rescisão do ajuste, bem como a disciplina aplicável em tais casos, são aquelas previstas no instrumento de Contrato, nos termos da Lei 14.133/21.

19. DO PAGAMENTO

19.1. O pagamento será efetuado pela Contratante após a conclusão de cada etapa prevista no cronograma físico-financeiro, no prazo de 30 (trinta) dias, contados da apresentação da Nota Fiscal/Fatura contendo o detalhamento da execução do objeto e dos materiais empregados.

19.2. Os pagamentos decorrentes de despesas cujos valores não ultrapassem o limite de que trata a Lei, deverão ser efetuados no prazo de até 5 (cinco) dias úteis, contados da data da apresentação da Nota Fiscal/Fatura.

19.3. A apresentação da Nota Fiscal/Fatura deverá ocorrer no prazo de 10 (dez) dias, contado da data final do período de adimplemento da parcela da contratação a que aquela se referir.

19.3.1. Havendo erro na apresentação da Nota Fiscal/Fatura, ou circunstância que impeça a liquidação da despesa, o pagamento ficará sobrestado até que a Contratada providencie as medidas saneadoras. Nesta hipótese, o prazo para pagamento iniciar-se-á após a comprovação da regularização da situação, não acarretando qualquer ônus para a Contratante.

19.4. O pagamento somente será autorizado depois de efetuado o “atesto” pelo servidor



competente, condicionado este ato à verificação da conformidade da Nota Fiscal/Fatura apresentada em relação à etapa do cronograma físico-financeiro executada.

19.5. Será efetuada a retenção ou glosa no pagamento, proporcional à irregularidade verificada, sem prejuízo das sanções cabíveis, caso se constate que a Contratada:

19.5.1. Não produziu os resultados acordados;

19.5.2. Deixou de executar as atividades contratadas, ou não as executou com a qualidade mínima exigida;

19.5.3. Deixou de utilizar os materiais e recursos humanos exigidos para a execução do objeto, ou utilizou-os com qualidade ou quantidade inferior à demandada.

19.6. O pagamento será efetuado através de ordem bancária, para crédito em banco, agência e conta corrente indicados pela Contratada.

19.7. Será considerada data do pagamento o dia em que constar como emitida a ordem bancária.

19.8. Antes de cada pagamento à contratada, será realizada consulta para verificar a manutenção das condições de habilitação exigidas no edital.

19.9. Constatando-se a situação de irregularidade da contratada, será providenciada sua advertência, por escrito, para que, no prazo de 5 (cinco) dias, regularize sua situação ou, no mesmo prazo, apresente sua defesa. O prazo poderá ser prorrogado uma vez, por igual período, a critério da contratante.

19.10. Não havendo regularização ou sendo a defesa considerada improcedente, a contratante deverá comunicar aos órgãos responsáveis pela fiscalização da regularidade fiscal quanto à inadimplência da contratada, bem como quanto à existência de pagamento a ser efetuado, para que sejam acionados os meios pertinentes e necessários para garantir o recebimento de seus créditos.

19.11. Persistindo a irregularidade, a contratante deverá adotar as medidas necessárias à rescisão contratual nos autos do processo administrativo correspondente, assegurada à contratada a ampla defesa.

19.12. Havendo a efetiva execução do objeto, os pagamentos serão realizados normalmente, até que se decida pela rescisão do contrato, caso a contratada não regularize sua situação fiscal.

19.13. Quando do pagamento, será efetuada a retenção tributária prevista na legislação aplicável.

19.13.1. A Contratada regularmente optante pelo Simples Nacional não sofrerá a retenção tributária quanto aos impostos e contribuições abrangidos por aquele regime. No entanto, o pagamento ficará condicionado à apresentação de comprovação, por meio de documento oficial, de que faz jus ao tratamento tributário favorecido previsto na referida Lei Complementar.

19.14. Nos casos de eventuais atrasos de pagamento, desde que a Contratada não tenha concorrido, de alguma forma, para tanto, fica convencionado que a taxa de compensação financeira devida pela Contratante, entre a data do vencimento e o efetivo adimplemento da parcela, é calculada mediante a aplicação da seguinte fórmula:

$EM = I \times N \times VP$, sendo:

EM = Encargos moratórios;

N = Número de dias entre a data prevista para o pagamento e a do efetivo pagamento;

VP = Valor da parcela a ser paga.



I = Índice de compensação financeira = 0,00016438, assim apurado:

$$I = (TX) \quad I = \frac{6}{100} \quad I = 0,00016438$$

365 TX = Percentual da taxa anual = 6%.

20. DAS SANÇÕES ADMINISTRATIVAS

20.1. Comete infração administrativa nos termos da Lei nº 14.133/21 a Contratada que inexecutar total ou parcialmente qualquer das obrigações assumidas em decorrência da contratação; ensejar o retardamento da execução do objeto; fraudar na execução do contrato; comportar-se de modo inidôneo; cometer fraude fiscal; ou não mantiver a proposta;

20.2. A Contratada que cometer qualquer das infrações acima discriminadas ficará sujeita, sem prejuízo da responsabilidade civil e criminal, às seguintes sanções:

20.2.1. Advertência por faltas leves, assim entendidas aquelas que não acarretem prejuízos significativos para a Contratante;

20.2.2. Multa moratória de até 0,2% (dois décimos por cento) por dia de atraso injustificado sobre o valor da parcela inadimplida, até o limite de 20% (vinte por cento);

20.2.2.1. Em se tratando de inobservância do prazo fixado para apresentação da garantia (seja para reforço ou por ocasião de prorrogação), aplicar-se-á multa de 0,07% (sete centésimos por cento) do valor do contrato por dia de atraso, observado o máximo de 2% (dois por cento), de modo que o atraso superior a 20 (vinte) dias autorizará a Administração contratante a promover a rescisão do contrato;

20.2.2.2. As penalidades de multa decorrentes de fatos diversos serão consideradas independentes entre si.

20.2.3. Multa compensatória de até 20% (vinte por cento) sobre o valor total do contrato, no caso de inexecução total do objeto;

20.2.3.1. Em caso de inexecução parcial, a multa compensatória, no mesmo percentual do subitem acima, será aplicada de forma proporcional à obrigação inadimplida;

20.2.4. Suspensão de licitar e impedimento de contratar com o órgão, entidade ou unidade administrativa pela qual a Administração Pública opera e atua concretamente, pelo prazo de até dois anos;

20.2.5. Declaração de inidoneidade para licitar ou contratar com a Administração Pública, enquanto perdurarem os motivos determinantes da punição ou até que seja promovida a reabilitação perante a própria autoridade que aplicou a penalidade, que será concedida sempre que a Contratada ressarcir a Contratante pelos prejuízos causados e após decorrido o prazo da penalidade de suspensão do subitem anterior;

20.3. A aplicação de multa não impede que a Administração rescinda unilateralmente o Contrato e aplique as outras sanções cabíveis.

20.4. A recusa injustificada da Adjudicatária em assinar o Contrato, após devidamente convocada, dentro do prazo estabelecido pela Administração, equivale à inexecução total do contrato, sujeitando-a às penalidades acima estabelecidas.

20.5. A aplicação de qualquer penalidade não exclui a aplicação da multa.

20.6. Também fica sujeita às penalidades da Lei 14.133/21, a Contratada que:



20.6.1. Tenha sofrido condenação definitiva por praticar, por meio dolosos, fraude fiscal no recolhimento de quaisquer tributos;

20.6.2. Tenha praticado atos ilícitos visando a frustrar os objetivos da licitação;

20.6.3. Demonstre não possuir idoneidade para contratar com a Administração em virtude de atos ilícitos praticados.

20.7. A aplicação de qualquer das penalidades previstas realizar-se-á em processo administrativo que assegurará o contraditório e a ampla defesa observando-se o procedimento previsto na Lei nº 14.133/21, e subsidiariamente na Lei nº 9.784, de 1999.

20.8. A autoridade competente, na aplicação das sanções, levará em consideração a gravidade da conduta do infrator, o caráter educativo da pena, bem como o dano causado à Administração, observado o princípio da proporcionalidade.

20.9. As multas devidas e/ou prejuízos causados à Contratante serão deduzidos dos valores a serem pagos, ou recolhidos em favor do Município, ou deduzidos da garantia, ou ainda, quando for o caso, serão inscritos na Dívida Ativa do Município e cobrados judicialmente.

20.9.1. Caso a Contratante determine, a multa deverá ser recolhida no prazo máximo de 30 (trinta) dias, a contar da data do recebimento da comunicação enviada pela autoridade competente.

20.10. As sanções aqui previstas são independentes entre si, podendo ser aplicadas isoladas ou, no caso das multas, cumulativamente, sem prejuízo de outras medidas cabíveis.

21. **DA IMPUGNAÇÃO**

21.1. Decairá do direito de impugnar os termos deste Edital perante esta Administração, o licitante que não o fizer até o segundo dia útil que anteceder a abertura dos envelopes de habilitação, pelas falhas ou irregularidades que viciariam este Edital, hipótese em que tal comunicação não terá efeito de recurso.

21.2. A impugnação feita tempestivamente pelo licitante não o impedirá de participar do processo licitatório até o trânsito em julgado da decisão a ela pertinente.

21.3. Qualquer cidadão é parte legítima para impugnar este Edital por irregularidade na aplicação da Lei nº 14.133/21, devendo protocolar o pedido no prazo estabelecido pela Lei.

21.4. A impugnação poderá ser realizada por petição protocolada no endereço da sede desta Prefeitura Municipal, Setor de Licitações.

22. **DAS DISPOSIÇÕES GERAIS**

22.1. A autoridade competente poderá revogar a licitação por razões de interesse público decorrente de fato superveniente devidamente comprovado, pertinente e suficiente para justificar tal conduta, devendo anulá-la por ilegalidade, de ofício ou por provocação de terceiros, mediante parecer escrito e devidamente fundamentado.

22.2. A homologação do resultado desta licitação não implicará direito à contratação.

22.3. Os licitantes assumem todos os custos de preparação e apresentação de suas propostas e a Administração não será, em nenhum caso, responsável por esses custos, independentemente da condução ou do resultado do processo licitatório.

22.4. A participação na licitação implica plena aceitação, por parte do licitante, das condições estabelecidas neste instrumento convocatório e seus Anexos, bem como da obrigatoriedade do cumprimento das disposições nele contidas.

22.5. Qualquer modificação no instrumento convocatório exige divulgação pelo mesmo instrumento de publicação em que se deu o texto original, reabrindo-se o prazo inicialmente



estabelecido, exceto quando, inquestionavelmente, a alteração não afetar a formulação das propostas.

22.6. Não havendo expediente ou ocorrendo qualquer fato superveniente que impeça a realização do certame na data marcada, a sessão será automaticamente transferida para o primeiro dia útil subsequente, no mesmo horário e local anteriormente estabelecidos, desde que não haja comunicação da Comissão em sentido contrário.

22.7. É facultada à Comissão ou Autoridade Superior, em qualquer fase da licitação, a promoção de diligência destinada a esclarecer ou complementar a instrução do processo, vedada a inclusão posterior de documento ou informação que deveria constar no ato da sessão pública.

22.8. As licitantes, quando solicitadas, deverão disponibilizar todas as informações necessárias à comprovação da legitimidade dos atestados solicitados, apresentando, dentre outros documentos, cópia do contrato que deu suporte à contratação e as correspondentes Certidões de Acervo Técnico (CAT), endereço atual da contratante e local em que foram executadas as obras e serviços de engenharia.

22.9. As normas que disciplinam este certame serão sempre interpretadas em favor da ampliação da disputa entre os interessados, desde que não comprometam o interesse da Administração, o princípio da isonomia, a finalidade e a segurança da contratação.

22.10. Na contagem dos prazos estabelecidos neste Edital e seus Anexos, excluir-se-á o dia do início e incluir-se-á o do vencimento. Só se iniciam e vencem os prazos em dias de expediente na Administração.

22.11. O desatendimento de exigências formais não essenciais não importará o afastamento do licitante, desde que seja possível o aproveitamento do ato, observados os princípios da isonomia e do interesse público.

22.12. Em caso de divergência entre disposições deste Edital e de seus Anexos ou demais peças que compõem o processo, prevalecerão as deste Edital.

22.13. Os casos omissos serão dirimidos pela Comissão com base nas disposições da Lei n. 14.133/21, e demais diplomas legais eventualmente aplicáveis.

22.14. O Edital está disponibilizado, na íntegra, no Diário Oficial do Município http://www.ericocardoso.ba.gov.br/diario_oficial e também poderá ser lido e/ou obtido no endereço da sede desta Prefeitura Municipal, Setor de Licitações, nos dias úteis, no horário regular de funcionamento, mesmo endereço e período no qual os autos do processo administrativo permanecerão com vista franqueada aos interessados.

22.15. O foro para dirimir questões relativas ao presente Edital será o da Comarca de Paramirim, Estado da Bahia, com exclusão de qualquer outro.

22.16. Integram este Edital, para todos os fins e efeitos, os seguintes anexos:

- 22.16.1. ANEXO I – Minuta do Termo do Contrato;
- 22.16.2. ANEXO II – Modelo de Declaração Unificada;
- 22.16.3. ANEXO III – Modelo de atestado de vistoria;
- 22.16.4. ANEXO IV – Modelo declaração de não realização de vistoria in loco;
- 22.16.5. ANEXO V – Modelo de declaração elaboração independente da proposta;
- 22.16.6. ANEXO VI – Modelo de declaração de microempresa, de empresa de pequeno porte, ou de cooperativa enquadrada no artigo 34 da Lei n° 11.488, de 2007;
- 22.16.7. ANEXO VII – Modelo de Proposta de Preço;



PREFEITURA DE
ÉRICO CARDOSO

Unidos pelo progresso da nossa Água Quente

- 22.16.8. ANEXO VIII - Modelo da DECLARAÇÃO de contratos firmados com a iniciativa privada e a administração pública;
- 22.16.9. ANEXO IX – Modelo de Procuração;
- 22.16.10. ANEXO X - DOCUMENTOS ANEXOS RELACIONADOS A OBRA (MEMORIAL DESCRITIVO, PLANILHA ORÇAMENTÁRIA, PLANILHA ANALÍTICA, CRONOGRAMA FÍSICO-FINANCEIRO, BDI, ART E PROJETOS);

ÉRICO CARDOSO/BA, 26 de fevereiro de 2024.

GERFFESON DE PAULA BATISTA
Agente de Contratação
Decreto Municipal nº 004/2022



ANEXO I – Minuta do Termo do Contrato

TERMO DE CONTRATO DE PRESTAÇÃO DE SERVIÇO DE OBRA DE ENGENHARIA Nº/...., QUE FAZEM ENTRE SI O (A) E A EMPRESA

A PREFEITURA MUNICIPAL DE _____, com sede no (a) _____, na cidade de _____ /Estado ..., inscrito (a) no CNPJ sob o nº _____, neste ato representado (a) pelo (a) _____, inscrito (a) no CPF nº _____, portador (a) da Carteira de Identidade nº _____, doravante denominado CONTRATANTE, e o (a) _____ inscrito (a) no CNPJ/MF sob o nº _____, sediado (a) na _____, em _____ doravante designada CONTRATADA, neste ato representada pelo(a) Sr.(a) _____, portador(a) da Carteira de Identidade nº _____, expedida pela (o) _____, e CPF nº _____, tendo em vista o que consta no Processo nº _____ e em observância às disposições da Lei nº 14.133, de 1º de abril de 2021, da Lei de Diretrizes Orçamentárias vigente, resolvem celebrar o presente Termo de Contrato, decorrente da Concorrência Pública nº/20...., mediante as cláusulas e condições a seguir enunciadas.

1. CLÁUSULA PRIMEIRA – OBJETO

1.1. O objeto do presente instrumento é a contratação da _____, que será prestado nas condições estabelecidas no Projeto Básico e demais documentos técnicos que se encontram anexos ao Instrumento Convocatório do certame que deu origem a este instrumento contratual.

1.2. Este Termo de Contrato vincula-se ao Instrumento Convocatório da Concorrência Pública e seus anexos, identificado no preâmbulo acima, e à proposta vencedora, independentemente de transcrição.

2. CLÁUSULA SEGUNDA – VIGÊNCIA

2.1. O prazo de vigência deste Termo de Contrato é aquele fixado no Edital, com início na data de sua assinatura e encerramento em 31/12/2024.

2.2. A execução dos serviços será iniciada NO PRAZO DE ATÉ 10 (DEZ) DIAS ÚTEIS APÓS O RECEBIMENTO DA ORDEM DE SERVIÇO DE FORMA ELETRÔNICA, cujas etapas observarão o cronograma fixado no Projeto Básico.

2.3. A prorrogação dos prazos de execução e vigência do contrato será precedida da correspondente adequação do cronograma físico-financeiro, bem como de justificativa e autorização da autoridade competente para a celebração do ajuste, devendo ser formalizada nos autos do processo administrativo.

3. CLÁUSULA TERCEIRA – DO VALOR DO CONTRATO

3.1. O valor total da contratação é de R\$ _____ (_____ reais e _____ centavos).

3.2. No valor acima estão incluídas todas as despesas ordinárias diretas e indiretas decorrentes da execução do objeto, inclusive tributos e/ou impostos, encargos sociais, trabalhistas, previdenciários, fiscais e comerciais incidentes, bem como taxas de licenciamento, administração, frete, seguro e outros necessários ao cumprimento integral do objeto da contratação.

3.3. O valor consignado neste Termo de Contrato é fixo e irrevogável, porém poderá ser corrigido anualmente mediante requerimento da contratada, observado o interregno mínimo de um ano,



contado a partir da data limite para a apresentação da proposta, pela variação do INCC ou outro que vier a substituí-lo.

4. CLÁUSULA QUARTA – DOTAÇÃO ORÇAMENTÁRIA

4.1. As despesas decorrentes desta contratação estão programadas em dotação orçamentária própria, prevista no orçamento do Município de Érico Cardoso, para o exercício de 20__, na classificação abaixo:

5. UNIDADE GESTORA	PREFEITURA MUNICIPAL DE ÉRICO CARDOSO
ORGÃO	002 - SECRETARIA DE GOVERNO, ADMINISTRAÇÃO E SERVIÇOS PÚBLICOS
UND. ORÇAMENTARIA	02 - DIVISÃO DE GOVERNO E ADMINISTRAÇÃO
ATIVIDADE/PROJETO	1.008 - Pavimentação de Logradouros
FONTE RECURSO	170600000000 - Transferência Especial da União
ELEMENTO	44905100000 - Obras e Instalações
FONTES	1008510017/0600000000

UNIDADE GESTORA	PREFEITURA MUNICIPAL DE ÉRICO CARDOSO
ORGÃO	002 - SECRETARIA DE GOVERNO, ADMINISTRAÇÃO E SERVIÇOS PÚBLICOS
UND. ORÇAMENTARIA	02 - DIVISÃO DE GOVERNO E ADMINISTRAÇÃO
ATIVIDADE/PROJETO	2.012 - Manutenção dos Serviços de Obras e Urbanismo
FONTE RECURSO	170600000000 - Transferência Especial da União
ELEMENTO	44905100000 - Obras e Instalações
FONTES	2012510017/0600000000

UNIDADE GESTORA	PREFEITURA MUNICIPAL DE ÉRICO CARDOSO
ORGÃO	002 - SECRETARIA DE GOVERNO, ADMINISTRAÇÃO E SERVIÇOS PÚBLICOS
UND. ORÇAMENTARIA	04 - DIVISÃO DE OBRAS E SERVIÇOS PÚBLICOS
ATIVIDADE/PROJETO	2.013 - Manutenção das Estradas Vicinais, Pontes, Passagens Molhadas e Assemelhados
FONTE RECURSO	170600000000 - Transferência Especial da União
ELEMENTO	44905100000 - Obras e Instalações
FONTES	2013510017/0600000000

6. CLÁUSULA QUINTA – DO PAGAMENTO

6.1. O pagamento será efetuado pela Contratante APÓS A CONCLUSÃO DE CADA ETAPA PREVISTA NO CRONOGRAMA FÍSICO-FINANCEIRO, no prazo máximo de até 30 (trinta) dias contados da apresentação da fatura/nota fiscal contendo o detalhamento da execução do objeto e os materiais empregados juntamente com o Boletim de Medição e o Diário de Obras, com a execução devidamente atestada pelo setor técnico de engenharia desta Prefeitura, através de ordem bancária, para crédito em banco, agência e conta-corrente indicados pelo CONTRATADO.

6.2. As demais normas quanto ao pagamento à CONTRATADA encontram-se definidos no Edital.

7. CLÁUSULA SEXTA – GARANTIA DE EXECUÇÃO

7.1. A CONTRATADA prestará garantia no valor de R\$ (.....), na modalidade de, correspondente a 5% (cinco por cento) de seu valor total, no prazo de 10 (dez) dias úteis, observadas as condições previstas no Edital.

6.1. O regime jurídico da garantia é aquele previsto no instrumento convocatório.

7. CLÁUSULA SÉTIMA – CONTROLE E FISCALIZAÇÃO DA EXECUÇÃO

7.1. A disciplina inerente ao controle e fiscalização da execução contratual é aquela prevista no Projeto Básico, anexo do Edital.

7.2. A execução do Contrato, em conformidade com o disposto no inciso IV do art. 92 da Lei nº 14.133/21, será acompanhada e fiscalizada pela gestora de contratos da Prefeitura Municipal de



Érico Cardoso, a Sr.^a THAINARA PEREIRA MARQUES, especificamente designada mediante o Decreto Municipal nº 023, de 10 de maio de 2022, que anotárá em registro próprio todas as ocorrências relacionadas com a execução do objeto, determinando o que for necessário à regularização das faltas ou defeitos observados, e atestará as notas fiscais/faturas apresentadas, para fins de pagamento.

8. CLÁUSULA OITAVA – OBRIGAÇÕES DA CONTRATANTE

8.1. As obrigações da CONTRATANTE e da CONTRATADA são aquelas previstas no Projeto Básico, anexo do Edital, além das seguintes obrigações específicas à CONTRATADA:

- A Contratada é responsável pela qualidade dos materiais e serviços executados ou fornecidos, devendo promover as eventuais readequações caso sejam necessárias e sempre que forem detectadas impropriedades que possam comprometer a consecução do objeto;
- A Contratada deverá conceder livre acesso aos servidores da Contratante, bem como aos órgãos de controle interno e externo, aos processos, documentos, informações contábeis e locais de execução, referentes ao objeto; e

Além das obrigações contidas neste Contrato por determinação legal, obriga-se a:

- a) executar os serviços objeto deste Contrato de acordo com as especificações e/ou normas da ABNT exigida, observar Projeto Básico / Memorial Descritivo / Especificações (Anexo), devendo iniciar os serviços após a publicação da Ordem de Serviço no Diário Oficial do Município e no prazo máximo de até 10 (dez) dias úteis;
- b) disponibilizar o material de consumo necessário para a realização dos serviços;
- c) arcar com todas as despesas decorrentes de transporte, alimentação, assistência médica e de pronto socorro de seus empregados;
- d) promover, por sua conta e risco, o transporte de seus empregados, dos equipamentos, materiais e utensílios necessários à execução dos serviços objeto deste Contrato;
- e) responder pelas obrigações, despesas, encargos trabalhistas, securitários, previdenciários e outros, na forma da legislação em vigor relativo aos empregados utilizados na execução dos serviços ora contratados, sendo-lhe defeso invocar a existência desse contrato para tentar eximir-se daquelas obrigações ou transferi-las à contratante;
- f) zelar pela boa e completa execução dos serviços contratados e facilitar, por todos os meios ao seu alcance, a ampla ação fiscalizadora dos prepostos designados pelo Contratante, atendendo prontamente as observações e exigências que lhe forem solicitadas;
- g) efetuar pontualmente o pagamento de todas as taxas e impostos que incidam ou venham a incidir sobre as suas atividades e/ou sobre a execução do objeto do presente Contrato, inclusive as obrigações sociais e previdenciárias e trabalhistas dos seus empregados;
- h) apresentar, sempre que solicitado pela CONTRATANTE, folha de pagamento de seus empregados, Guias de Recolhimento das Contribuições Sociais e previdenciárias (INSS, FGTS e PIS), sob pena, em caso de recusa ou falta de exibição dos mesmos, de ser susgado o pagamento de quaisquer faturas que lhes forem devidas, até o cumprimento desta obrigação;
- i) comunicar ao CONTRATANTE, qualquer anormalidade que interfira no bom andamento dos serviços, objeto do presente Contrato, provocada por empregados da Contratada, inclusive indicando o nome do responsável;
- j) providenciar e manter atualizadas todas as licenças e alvarás junto as repartições competentes, necessários à execução dos serviços objeto do presente contrato, efetuando pontualmente todos os pagamentos de taxas e impostos que incidam ou venham incidir sobre as suas atividades;
- k) arcar com todo e qualquer dano ou prejuízo, de qualquer natureza, causados à contratante e/ou a terceiros por sua culpa, ou em consequência de erros, imperícia própria, ou de auxiliares que estejam sob sua responsabilidade na execução dos serviços contratados;
- l) observar e respeitar as Legislações Federal, Estadual e Municipal, relativas a prestação dos seus serviços; cumprir rigorosamente as disposições da Lei 14.133/21.
- m) manter, durante toda a execução do contrato, em compatibilidade com as obrigações por ele assumidas, todas as condições de habilitação e qualificação exigidas na licitação.
- n) exigência de comprovação mensal junto ao setor financeiro competente, do cumprimento das obrigações trabalhistas, fiscais, tributárias e previdenciárias, incluindo-se o pagamento dos direitos previstos na Consolidação das Leis do Trabalho e nas Convenções, Dissídios ou Acordos Coletivos de trabalho, obrigações decorrentes do cumprimento das normas de segurança e medicina do trabalho, bem



como das normas e legislação especializadas de proteção ao meio ambiente, comprovação de pagamento de salários, FGTS e os demais encargos de natureza trabalhista;

o) obrigação do contratado de exibir os instrumentos de rescisão de contratos de trabalho vinculados à execução do contrato;

p) Registrar o Contrato no CREA e apresentar o comprovante de pagamento da "Anotação de Responsabilidade Técnica", antes da emissão da primeira fatura.

q) fornecer e colocar no local das obras / serviços placa de divulgação e identificação da mesma, e placa de inauguração, quando for o caso, as quais serão confeccionadas de acordo com o manual apropriado a ser fornecido pela CONTRATANTE.

r) matricular os serviços no INSS e entregar à CONTRATANTE as guias de recolhimento das contribuições devidas ao INSS e ao FGTS, nos termos da legislação específica em vigor. As referidas guias serão acompanhadas de declaração elaborada em papel timbrado do CONTRATADO, carimbada e assinada por pessoa legalmente habilitada para tal fim, atestando, sob as penas da lei, que as mesmas correspondem fielmente ao total da mão-de-obra empregada nos serviços contratados.

s) manter no local das obras / serviços um "Diário de Ocorrências / Diário de Obras", no qual serão feitas anotações diárias referentes ao andamento dos serviços, qualidade dos materiais, mão-de-obra, como também reclamações, advertências e principalmente problemas de ordem técnica que requeiram solução, por uma das partes. Este Diário, devidamente rubricado pela Fiscalização e pela CONTRATADA, em todas as vias, ficará em poder da CONTRATANTE após a conclusão das obras / serviços.

t) obedecer às normas de higiene e prevenção de acidentes, a fim de garantir a salubridade e a segurança nos acampamentos e nos canteiros de serviços.

u) responder por todos os ônus e obrigações concernentes às legislações Fiscal, Previdenciária, Trabalhista e Comercial, inclusive os decorrentes de acidentes de trabalho.

v) responder financeiramente, sem prejuízo de medidas outras que possam ser adotadas, por quaisquer danos causados à União, Estado, Município ou terceiros, em razão da execução das obras / serviços.

x) manter, durante toda a execução do contrato, todas as condições de habilitação e qualificação exigidas na licitação.

y) responsabilizar-se pela qualidade das obras, materiais e serviços, devendo promover as readequações sempre que detectadas impropriedades que possam comprometer a consecução do objeto contratado.

z) permitir o livre acesso dos servidores/fiscais da contratante e da concedente, bem como dos órgãos de controle interno e externo, aos documentos e registros contábeis.

9. CLÁUSULA NONA - OBRIGAÇÕES DA CONTRATADA

Além das obrigações previstas no presente Contrato por determinação legal. O CONTRATANTE obriga-se a:

1. Designar prepostos para conferir, fiscalizar, apontar falhas e atestar a execução do serviço;
2. Efetuar, nos prazos indicados, os pagamentos devidos à CONTRATADA;
3. Notificar, por escrito, à CONTRATADA, quando da aplicação de multas previstas neste contrato;
4. Prestar esclarecimentos e informações à contratada que visem orientá-la na correta prestação dos serviços pactuados, dirimindo as questões omissas neste instrumento assim como dar-lhe ciência de qualquer alteração no presente Contrato.

10. CLÁUSULA DÉCIMA – DA SUBCONTRATAÇÃO

10.1. **NÃO** será admitida a subcontratação do objeto licitatório.

11. CLÁUSULA DÉCIMA PRIMEIRA - ALTERAÇÃO SUBJETIVA

10.1. É admissível a fusão, cisão ou incorporação da contratada com/em outra pessoa jurídica, desde que sejam observados pela nova pessoa jurídica todos os requisitos de habilitação exigidos na licitação original; sejam mantidas as demais cláusulas e condições do contrato; não haja prejuízo à execução do objeto pactuado e haja a anuência expressa da Administração à continuidade do contrato.

12. CLÁUSULA DÉCIMA SEGUNDA – DAS SANÇÕES ADMINISTRATIVAS

12.1. As sanções relacionadas à execução do contrato são aquelas previstas no Edital.

13. CLÁUSULA DÉCIMA TERCEIRA – DO REGIME DE EXECUÇÃO E DAS ALTERAÇÕES



13.1. 10.1. Eventuais alterações contratuais reger-se-ão pela disciplina dos artigos 124 e seguintes da Lei nº 14.133/21.

13.2. A diferença percentual entre o valor global do contrato e o preço global de referência não poderá ser reduzida em favor do contratado em decorrência de aditamentos que modifiquem a planilha orçamentária.

13.3. O contrato será realizado por execução indireta, sob o REGIME DE EMPREITADA POR PREÇO GLOBAL.

13.4. A CONTRATADA **concorda com a adequação de todos os projetos anexos a este edital**, de modo que eventuais alegações/comprovações de FALHAS OU OMISSÕES em qualquer das peças, orçamentos, plantas, especificações, memoriais e estudos técnicos preliminares dos projetos NÃO poderão ultrapassar, no seu conjunto, a 10% (dez por cento) do valor total do futuro contrato, nos termos do art. 13, II do Decreto Federal n. 7.983/2013 utilizado de forma subsidiária.

13.5. Em situações de alegações/comprovações de FALHAS OU OMISSÕES em qualquer das peças, orçamentos, plantas, especificações, memoriais e estudos técnicos preliminares dos projetos que ULTRAPASSEM, no seu conjunto, à 10% (dez por cento) do valor total do futuro contrato, será de RESPONSABILIDADE da CONTRATADA executar os serviços de forma plena e arcar com eventuais ônus que superem o citado percentual; cabendo à Contratante formalizar termo aditivo de acréscimo de serviços respeitando o percentual máximo de 10% (dez por cento) do valor total do futuro contrato.

13.6. Em situações de alegações/comprovações de **pequenas** FALHAS OU OMISSÕES no orçamentos relativos a pequenas variações de quantitativos nos serviços contratados que NÃO ULTRAPASSEM, no seu conjunto, à 02% (dois por cento) do valor total do futuro contrato, pelo fato de o objeto ter sido contratado por "preço certo e total", NÃO será prolatado termo aditivo, bem como diante da cláusula de concordância firmada no Edital, utilizando como precedente os termos do detalhado julgamento do Tribunal de Contas da União, Acórdão nº 1.977/2013 - Plenário, Relator Valmir Campelo, Data de Julgamento 31/07/2013.

14. CLÁUSULA DÉCIMA QUARTA – DAS VEDAÇÕES

14.1. É vedado à CONTRATADA:

14.1.1. Caucionar ou utilizar este Termo de Contrato para qualquer operação financeira;

14.1.2. Interromper a execução dos serviços/atividades sob alegação de inadimplemento por parte da CONTRATANTE, salvo nos casos previstos em lei.

15. CLÁUSULA DÉCIMA QUINTA – DO RECEBIMENTO DO OBJETO

15.1. A disciplina inerente ao recebimento do objeto é aquela prevista no Projeto Básico, anexo do Edital.

16. CLÁUSULA DÉCIMA SEXTA – EXTINÇÃO DO CONTRATO

16.1. Este instrumento pode ser extinto antes de cumpridas as obrigações nele estipuladas, ou antes do prazo nele fixado, por algum dos motivos previstos no artigo 137 da Lei nº 14.133/21, bem como amigavelmente, assegurados o contraditório e a ampla defesa. Os casos de rescisão contratual serão formalmente motivados, assegurando-se à CONTRATADA o direito à prévia e ampla defesa. Nesta hipótese, aplicam-se também os artigos 138 e 139 da Lei nº 14.133/21

16.2. O termo de extinção, sempre que possível, deverá indicar:

16.2.1. Balanço dos eventos contratuais já cumpridos ou parcialmente cumpridos em relação ao cronograma físico-financeiro, atualizado;

16.2.2. Relação dos pagamentos já efetuados e ainda devidos;



16.2.3. Indenizações e multas.

16.3. A extinção do Contrato não configura óbice para o reconhecimento do desequilíbrio econômico-financeiro, hipótese em que será concedida indenização por meio de Termo Indenizatório.

17. CLÁUSULA DÉCIMA SÉTIMA – PUBLICAÇÃO

17.1. Incumbirá a Contratante divulgar o presente instrumento no Portal Nacional de Contratações Públicas (PNCP), na forma prevista no art. 94 da Lei nº 14.133/21, bem como no respectivo sítio oficial na Internet, em atenção ao art. 8º, § 2º, da Lei nº 12.527, de 18 de novembro de 2011

18. CLÁUSULA DÉCIMA OITAVA – FORO

18.1. O Foro para solucionar os litígios que decorrerem da execução deste Termo de Contrato será o da Comarca de Paramirim, Estado da Bahia.

Para firmeza e validade do pactuado, o presente Termo de Contrato foi lavrado em duas (duas) vias de igual teor, que, depois de lido e achado em ordem, vai assinado pelos contraentes.

....., de..... de 2024.

Responsável legal da CONTRATANTE

Responsável legal da CONTRATADA

TESTEMUNHAS:



ANEXO II – Modelo de Declaração Unificada

Local e Data

Ao

Agente de Contratação

Prefeitura Municipal de Érico Cardoso - BA

CONCORRÊNCIA PÚBLICA Nº xxx/2024

A Empresa xxxxxxxxxxxxxxxxxxxx, inscrita no CNPJ sob o nº xxxxxxxxxxxxxxxxxxxx, com sede na cidade de xxxxxxxxxxxxxxxxxxxx – xxxxx, estabelecida à Rua xxxxxxxxxxxxxxxxxxxx, nº xxxx, Bairro xxxxxxxxxxxxxxxx, CEP.: xxxxxxxxxxxx, por intermédio de seu representante legal, o (a) Sr.^{o(a)} xxxxxxxxxxxxxxxxxxxxxxxxxxxxxxxxxxxx, portador (a) do Documento de Identidade nº xxxxxxxxxxxxxxxx, DECLARA que:

a) Está desimpedida de licitar e/ou contratar com a Administração direta e indireta da União, dos Estados, do Distrito Federal e dos Municípios, abrangendo, inclusive, as entidades com personalidade jurídica de direito privado sob controle do poder público e as fundações por ele instituídas ou mantidas;

b) A empresa encontra-se habilitada para participar do certame;

c) Está ciente da obrigatoriedade de declarar ocorrências posteriores que a inabilitem, a qualquer tempo do procedimento de contratação;

d) Aceita integralmente todos os métodos e processos de inspeção, verificação e controle a serem adotados pelo contratante;

e) Concorde integralmente e sem qualquer restrição com as condições desta licitação, bem assim com as condições de contratação estabelecidas na minuta do Termo de Contrato anexo.

f) declara que inexistem servidor público nos quadros da licitante que integra função de gerência, administração ou tomada de decisão.

g) Manterá válida a Proposta pelo prazo mínimo de 60 (sessenta) dias, a contar da data da sua apresentação e abertura;

h) Na realização do objeto licitado observará rigorosamente as Normas Técnicas brasileiras, bem assim as recomendações e instruções da Fiscalização da Prefeitura Municipal de Érico Cardoso, assumindo, desde já, a integral e exclusiva responsabilidade pela perfeita realização dos trabalhos;

i) Nos preços propostos estão incluídos todos os encargos, previdenciários, fiscais (ICMS e outros),



PREFEITURA DE
ÉRICO CARDOSO

Unidos pelo progresso da nossa Água Quente

comerciais, trabalhistas, tributários, embalagens, fretes, seguros, tarifas, descarga, transporte, responsabilidade civil e demais despesas incidentes ou que venham a incidir direta ou indiretamente sobre o objeto desta licitação;

j) A Prefeitura não admitirá qualquer alegação posterior que vise o ressarcimento de custos não considerados nos preços, ressalvadas as hipóteses de criação ou majoração de encargos fiscais;

k) Recebeu os documentos e de que tomou conhecimento de todas as informações e das condições para o cumprimento das obrigações objeto desta licitação;

l) Para fins do disposto no inciso VI do art. 68 da Lei Federal nº 14.133, de 2021, que NÃO emprega menor de 18 anos em trabalho noturno, perigoso ou insalubre e não emprega menor de 16 anos, salvo menor, a partir de 14 anos, na condição de aprendiz, nos termos do artigo 7º, XXXIII, da Constituição;

m) Não possui empregados executando trabalho degradante ou forçado, observando o disposto nos incisos III e IV do art. 1º e no inciso III do art. 5º da Constituição Federal;

n) Cumpre as exigências de reserva de cargos para pessoa com deficiência e para reabilitado da Previdência Social, previstas em lei e em outras normas específicas.

(Assinatura do representante legal)

Nome completo e identidade do representante legal

Observações:

I - Esta declaração deverá ser emitida em papel que identifique a Proponente;

II - Se a Proponente possuir empregados maiores de 14 (quatorze) anos e menores de 16 (dezesesseis) anos na condição de aprendiz deverá declarar esta condição.



PREFEITURA DE
ÉRICO CARDOSO

Unidos pelo progresso da nossa Água Quente

ANEXO III – Modelo de Atestado de Vistoria

À

COMISSÃO PERMANENTE DE LICITAÇÃO /CPL

REF.: VISITA TÉCNICA DA CONCORRÊNCIA PÚBLICA Nº /2024.

Em cumprimento ao correspondente edital da licitação Concorrência nº. /2024, declaramos para os devidos fins, que a empresa: _____, com sede na _____, inscrita no CNPJ sob o nº _____, através de seu(s) responsável(eis) técnico(s) – o(s) engenheiro(s) o(s) Sr(s). _____, devidamente credenciado(s) e munido(s), da(s) Carteira(s) do CREA(s) n.º _____, visitou o(s) local (is) onde serão executados as obras/serviços, tendo conhecimento de todas as informações e das condições locais para o cumprimento das obrigações objeto desta licitação, estando ciente das sanções factíveis de serem aplicadas.

ÉRICO CARDOSO/BA, ___ de _____ de 2024.

Nome e assinatura do responsável técnico da Prefeitura Municipal de ÉRICO CARDOSO/BA

RAZÃO SOCIAL / CNPJ / NOME DO RESPONSÁVEL TÉCNICO / ASSINATURA



PREFEITURA DE
ÉRICO CARDOSO

Unidos pelo progresso da nossa Água Quente

ANEXO IV

Declaração de que não realizou a vistoria in loco

DECLARAÇÃO DE DISPENSA DE VISITA/VISTORIA

(NOME DA EMPRESA E QUALIFICAÇÃO DA MESMA COM CNPJ, ENDEREÇO, etc.), neste ato representada por (REPRESENTANTE DA EMPRESA E QUALIFICAÇÃO DO MESMO, CONSTANDO INCLUSIVE QUAL A FUNÇÃO/CARGO NA EMPRESA), DECLARÁ que OPTA por não realizar a visita/vistoria ao(s) local(is) de execução dos serviços, que ASSUME todo e qualquer risco por esta decisão, DECLARA, que se responsabiliza pela dispensa e por situações supervenientes e SE COMPROMETE a prestar fielmente os serviços nos termos do Edital, do Termo de Referência e dos demais anexos que compõem o processo na modalidade Concorrência Pública nº ____/2024, Processo Administrativo nº ____/2024.

____ - __, __ de ____ de ____

Representante da empresa
Cédula de Identidade nº: ____



PREFEITURA DE
ÉRICO CARDOSO

Unidos pelo progresso da nossa Água Quente

ANEXO V – Modelos de declaração de elaboração independente da proposta

À

COMISSÃO PERMANENTE DE LICITAÇÃO /CPL

REF.: Concorrência Pública N° _____ /2024.

Eu, _____, portador da carteira de identidade nº _____, expedido por _____, inscrito no Cadastro de Pessoas Físicas sob o nº _____, na qualidade de representante legal da empresa _____, com sede _____, inscrita no CNPJ sob o nº _____ declara sob as penas da Lei, que:

(a) a proposta apresentada para participar da (identificação da licitação) foi elaborada de maneira independente (pelo Licitante/Consórcio), e o conteúdo da proposta não foi, no todo ou em parte, direta ou indiretamente, informado, discutido ou recebido de qualquer outro participante potencial ou de fato da (identificação da licitação), por qualquer meio ou por qualquer pessoa;

(b) a intenção de apresentar a proposta elaborada para participar da (identificação da licitação) não foi informada, discutida ou recebida de qualquer outro participante potencial ou de fato da (identificação da licitação), por qualquer meio ou por qualquer pessoa;

(c) que não tentou, por qualquer meio ou por qualquer pessoa, influir na decisão de qualquer outro participante potencial ou de fato da (identificação da licitação) quanto a participar ou não da referida licitação;

(d) que o conteúdo da proposta apresentada para participar da (identificação da licitação) não será, no todo ou em parte, direta ou indiretamente, comunicado ou discutido com qualquer outro participante potencial ou de fato da (identificação da licitação) antes da adjudicação do objeto da referida licitação;

(e) que o conteúdo da proposta apresentada para participar da (identificação da licitação) não foi, no todo ou em parte, direta ou indiretamente, informado, discutido ou recebido de qualquer integrante de (órgão licitante) antes da abertura oficial das propostas; e

(f) que está plenamente ciente do teor e da extensão desta declaração e que detém plenos poderes e informações para firmá-la

Atenciosamente,

(Nome e assinatura do responsável legal pela proponente)



PREFEITURA DE
ÉRICO CARDOSO

Unidos pelo progresso da nossa Água Quente

ANEXO VI – Declaração de microempresa, de empresa de pequeno porte, ou de cooperativa enquadrada no artigo 34 da Lei nº 11.488, de 2007

REQUERIMENTO DE BENEFÍCIO DO TRATAMENTO DIFERENCIADO E DECLARAÇÃO PARA MICROEMPRESAS E EMPRESAS DE PEQUENO PORTE (Lei Complementar nº 123/2006).

Eu _____, portador (a) da Carteira de Identidade R.G. nº. _____ - SSP/_____ e do CPF/MF nº _____, representante da empresa _____, CNPJ/MF nº _____, solicitamos na condição de MICROEMPRESA/EMPRESA DE PEQUENO PORTE, quando da sua participação na licitação, modalidade CONCORRENCIA Nº 0__/2024, seja dado o tratamento diferenciado concedido a essas empresas com base na Lei Complementar nº. 123/2006.

Declaramos ainda, que não existe qualquer impedimento entre os previstos nos incisos do § 4º do artigo 3º da Lei Complementar Federal nº. 123/2006, alterada pela Lei Complementar nº 147, de 7 de agosto de 2014.

Como prova da referida condição, apresentamos em documento anexo, CERTIDÃO SIMPLIFICADA emitida pela Junta Comercial para comprovação da condição de Microempresa ou Empresa de Pequeno Porte.

Local e data

Assinatura do representante legal

RG:

CPF:

CNPJ/MF da empresa

OBS.: ESTE DOCUMENTO DEVERÁ SER PREENCHIDO PREFERENCIALMENTE EM PAPEL TIMBRADO DA EMPRESA E DEVERÁ SER ENTREGUE FORA DO ENVELOPE. ESTE REQUERIMENTO É OBRIGATÓRIO PARA QUEM QUISER USUFRUIR DO BENEFÍCIO.



ANEXO VII – Modelo de Proposta de Preço

COMISSÃO PERMANENTE DE LICITAÇÃO /CPL

REF.: CONCORRÊNCIA PÚBLICA nº /2024.

Prezados Senhores,

Pelo presente, submetemos à apreciação de V.Sa. a nossa proposta relativa a licitação em epígrafe, assumindo inteira responsabilidade por quaisquer erros ou omissões que venham a ser verificados na preparação da mesma e declaramos ainda, que temos pleno conhecimento das condições em que se realizarão as obras e serviços e concordamos com a totalidade das instruções e critérios de qualificação definidos no edital em referência.

1 - PROPONENTE:

1.1. - Razão Social:

1.2. – Sede:

1.3. - C.N.P.J.:

1.4. - Endereço/Telefone/Fax/E-mail:

2 - PROPOSTA DE PREÇOS:

2.1. – A presente proposta totaliza um valor global de R\$ (Valor por extenso), representando a soma dos valores parciais e unitários compostos nas planilhas orçamentárias em anexo;

3 - PRAZO DE VALIDADE DA PROPOSTA

3.1. - Nossa proposta de preços tem validade de 60 (sessenta) dias, contados da abertura da proposta de preço.

4 – DECLARAÇÃO

Declaramos que nos preços propostos estão inclusos e diluídos os custos que envolvem a perfeita execução do contrato, bem como todos os custos relativos à mão de obra, encargos sociais e trabalhistas, as contribuições fiscais, transporte e seguro, bem como as despesas diretas e indiretas e quaisquer outras necessárias a total execução das obras/serviços, ou quaisquer outros que direta ou indiretamente venham a incidir sobre as mesmas.

5 – QUALIFICAÇÃO DO REPRESENTANTE LEGAL RESPONSÁVEL PELA ASSINATURA DO INSTRUMENTO CONTRATUAL.

Nome:

Cargo:

CI nº:

CPF nº:

OBS: **Os valores unitários que constam das planilhas anexas integram esta proposta**, assim como demais documentos pertinentes, em atendimento ao disposto no Edital.

Cidade ____ de _____ de 2024.

RAZÃO SOCIAL / CNPJ / NOME DO REPRESENTANTE LEGAL / ASSINATURA



PREFEITURA DE
ÉRICO CARDOSO

Unidos pelo progresso da nossa Água Quente

ANEXO VIII - DECLARAÇÃO DE CONTRATOS FIRMADOS COM A INICIATIVA PRIVADA E A ADMINISTRAÇÃO PÚBLICA

Declaro que a empresa _____,
inscrita no CNPJ (MF) no _____, inscrição estadual no _____,
estabelecida em _____, possui os seguintes contratos firmados com a iniciativa
privada e a administração pública:

Nome do Órgão/Empresa	Vigência do Contrato	Valor Total do Contrato	Valor Total do Saldo a Executar
_____	_____	_____	_____
_____	_____	_____	_____
_____	_____	_____	_____
_____	_____	_____	_____
_____	_____	_____	_____
_____	_____	_____	_____
_____	_____	_____	_____

Valor Total dos Contratos / Saldo à Executar

R\$ _____

R\$ _____

Local e data

Assinatura e carimbo do emissor

Observação:

Além dos nomes dos órgãos/empresas, o licitante deverá informar também o endereço completo dos órgãos/empresas, com os quais tem contratos vigentes.



PREFEITURA DE
ÉRICO CARDOSO

Unidos pelo progresso da nossa Água Quente

ANEXO IX – MODELO DE PROCURAÇÃO

CONCORRÊNCIA PÚBLICA nº XXX/2024

Pelo presente instrumento particular de procuração e pela melhor forma de direito a empresa (Nome da Empresa.....), com sede à Rua.....(endereço completo), devidamente inscrita no CNPJ sob o nº, representada, neste ato por seu sócio gerente, Sr....., brasileiro, casado, empresário, residente e domiciliado nesta cidade, nomeia e constitui seu representante, o Sr....., brasileiro, (estado civil),(profissão...), portador da cédula de identidade nº e do CPF nº, a quem são conferidos poderes para representar a empresa outorgante no **CONCORRÊNCIA PÚBLICA Nº XXX/2024**, instaurado pela Prefeitura Municipal de Érico Cardoso, em especial para firmar declarações e atas, apresentar ou desistir da apresentação de lances verbais, negociar os valores propostos, interpor ou desistir da interposição de recursos e praticar todos os demais atos pertinentes ao certame acima indicado.

Local e data

Assinatura do responsável pela outorga

**Papel Timbrado da empresa
PROCURAÇÃO**



PREFEITURA DE
ÉRICO CARDOSO

Unidos pelo progresso da nossa Água Quente

**ANEXO X – DOCUMENTOS ANEXOS RELACIONADOS A OBRA PROJETOS
(MEMORIAL DESCRITIVO, PLANILHA ORÇAMENTÁRIA, PLANILHA
ANALÍTICA, CRONOGRAMA FÍSICO-FINANCEIRO, BDI, ART E PROJETOS)**



MEMORIAL DESCRITIVO

OBJETO

O presente MEMORIAL DESCRITIVO tem como objetivo descrever as técnicas construtivas a serem utilizadas na CONSTRUÇÃO DA PRAÇA DOS OVOS na Zona Rural do Município de Érico Cardoso, Estado da Bahia.

PROJETO

A execução da obra deverá obedecer todas as especificações e detalhes que serão fornecidos ao construtor com todas as características necessárias à perfeita execução dos serviços.

NORMAS

Independente de transcrição, fazem parte integrante deste, todas as normas, especificações e métodos da ASSOCIAÇÃO BRASILEIRA DE NORMAS TÉCNICAS (ABNT), que tenham relação com os serviços do contrato.

ASSISTÊNCIA TÉCNICA E ADMINISTRATIVA

A contratada obriga-se a saber as responsabilidades legais vigentes, devendo prestar toda assistência técnica e administrativa necessária a fim de imprimir andamento conveniente à obra. A responsabilidade técnica da obra será de Profissional pertencente ao quadro de funcionários da contratada, devendo este ser devidamente Habilitado e Registrado no Conselho correspondente (CREA/CAU), além de permanecer à disposição da contratante para que possa ser repassadas informações que a fiscalização municipal julgar necessária para uma boa execução do objeto.

MATERIAIS, MÃO-DE-OBRA E EQUIPAMENTOS

Todo material utilizado na execução dos serviços deverá ser de primeira qualidade. A mão-de-obra deve ser idônea, de modo a reunir uma equipe homogênea que assegure o bom andamento dos serviços.

A contratada deve ter no canteiro todo equipamento e ferramentas necessárias ao desempenho das atividades.



Especificações Técnicas:

1. Serviços preliminares

- Placa de obra em chapa de aço galvanizado

A placa indicativa, medindo 3,00m x 2,00m, deverá ser confeccionada em chapa zincada ou galvanizada, com dizeres e desenhos a serem fornecidos pela fiscalização, será colocada no início da execução da obra e em local visível ao público.

2. Iluminação área externa

- A instalação elétrica compreende as instalações de luz e força provinda de rede pública e passando por relógio medidor antes do consumo interno. Todas instalações deverão obedecer às normas da ABNT (Associação Brasileira de Normas Técnicas), e das concessionárias locais, além de obedecerem ao disposto neste capítulo. Serão utilizados os seguintes postes externos:
- Poste de aço galvanizado cônico contínuo reto, diâmetro superior de 76mm, diâmetro da base 175mm, altura total 9m, com base de fixação, da conipost ref. série 3009/bjg+ch, classe 100 da conipost ou similar.
- Poste metálico decorativo para jardim em aço tubular com $d = 3"$, $h = 2,50m$, com dois braços retos de $d = 2"$, engastado (inclusive pintura).
- Caixa de passagem em alvenaria de tijolos maciços esp. = 0,12m, dim. int. = 0,30 x 0,30 x 0,30m.
- Cabo de cobre flexível isolado, 4 mm², anti-chama 0,6/1,0 kv, para circuitos terminais - fornecimento e instalação.
- Luminária de led para iluminação pública, de 33 w até 50 w - Fornecimento e instalação.
- Luminária de led para iluminação pública, de 98 w até 137 w - Fornecimento e instalação.

3. Revestimento piso praça

Assentamento de guia (meio-fio) em trecho reto, confeccionada em concreto pré-fabricado, dimensões 100x15x13x30 cm (comprimento x base inferior x base superior x altura), para vias urbanas (uso viário).

Nos locais indicados no projeto, serão executados meios-fios pré-moldados de concreto. As peças pré-moldadas deverão apresentar superfícies lisas, com acabamento sem “bexigas” ou segregações. Será aplicado sobre um colchão de concreto de 10 cm de espessura, apoiado sobre o solo nivelado, compactado e alinhado, sendo as peças rejuntadas com argamassa de cimento e areia no traço 1:3, as juntas deverão ter no máximo 1,5 cm. O meio fio de contorno da praça será mantido os já existentes.

A pavimentação deverá ser nivelada e alinhada conforme delimitação de suas áreas nas Pranchas de Pavimentação, e deverão seguir os desenhos, e a coloração existente de forma a deixar os



trechos contínuos e com aparência uniforme. A pavimentação deverá ser constituída dos seguintes materiais:

- Execução de passeio em piso intertravado, com bloco retangular cor natural de 20 x 10 cm, espessura 6 cm.
- Piso em concreto simples desempolado, fck = 15 mpa, e = 7 cm, com forma em quadros 2,0x2,0m, para juntas de concretagem - Três usos.
- Plantio de grama em placas.
- Pintura de piso com tinta acrílica, aplicação manual, 2 demãos, incluso fundo preparador.

4. Pavimentação da Rua em Paralelepípedo

- Regularização é a operação destinada a conformar o leito da rua, quando necessário, transversal e
- longitudinalmente, compreendendo cortes ou aterros até 0,20m de espessura.
- Sobre a sub-base devidamente preparada, deve ser espalhada uma camada de areia, com características já definidas anteriormente, numa espessura de dimensionamento conforme o caso, e em seguida devem ser assentados os paralelepípedos com as faces de uso para cima, obedecendo o abaulamento previsto no projeto.
- Para garantir a boa execução do perfil transversal previsto devem ser locados longitudinalmente linhas de referência, uma no eixo e duas nos terços da plataforma com estacas fixas de 20 em 20 m. As seções transversais devem ser dadas por linhas que se deslocam apoiadas nas linhas de referencias e nas sarjetas ou cotas correspondentes, nos acostamentos ou guias.
- O assentamento do piso intertravado deve progredir dos bordos para o eixo e as fiadas devem ser retilíneas e normais ao eixo da pista. As juntas longitudinais de cada fiada, devem ser alternadas com relação as duas fiadas
- vizinhas, de tal modo que cada junta fique em frente ao intertravado adjacente, dentro do terço médio.
- Os intertravado devem ser assentados de modo que as faces fiquem encostadas, no mínimo, um ponto de contato com cada peça circunvizinha.
- Depois de aprovado pela Fiscalização e quando especificado em projeto, deve ser iniciada por meio do soquete manual, a compactação da calha numa faixa de 0,5 m, cujos paralelepípedos devem ser rejuntados com argamassa de cimento e areia traço 1:3. O avanço de rejuntamento da calhas deve, ao final de trabalho, atingir obrigatoriamente o mesmo avanço do revestimento assentado. Nas demais superfícies e após a cura do rejuntamento anteriormente especificado, deve ser uma camada de areia grossa e com ela serem preenchidas as juntas dos demais paralelepípedos.
- Após varrido e removido o excesso de areia, o calçamento deve ser compactado por meio de rolo compactador vibratório, progredindo de calha a calha sem atingi-las, sempre, transversalmente ao eixo da pista, primeiro sem vibrar e depois usando a compactação dinâmica.
- Depois de concluída a compactação, as juntas devem ser novamente cheias e o excesso de areia retirado, podendo o calçamento ser entregue ao tráfego.
- No caso particular de aclives acentuados, ou seja, rampas com declividade



longitudinalmente superior a 6% o rejuntamento da pista (descontada da calha) também deve ser executado com argamassa traço 1:5, segundo os procedimentos típicos aos rejuntos aqui especificados, ou seja, a areia deve ser misturada com cimento (mistura seca). Após o espalhamento, rejuntamento e compactação (manual ou mecânica), o rejunte deve ser umedecido, sem sofrer

- lavagem, para assim atingir as condições de endurecimento e cura. O rejuntamento descrito acima, traço 1:3, poderá também a critério da Fiscalização, ou solicitado em projeto, ser utilizado em pista com declividade longitudinais baixas ou nulas.

5. Equipamentos

- Banco de jardim em madeira e pé de ferro tamandua - cor castanho - 1,50 m - 3 lugares - 9 réguas.
- Lixeira em fibra de vidro, com capacidade 50l, com suporte (poste), fioberglass, ref. clpd1085 ou similar.

6. Limpeza final da obra

A limpeza do terreno compreenderá raspagem superficial com máquina motoniveladora, em todos os pátios da construção, demolição da escola existente e retirada do paralelo será de responsabilidade da prefeitura.

Deixando dessa forma a área livre de raízes, tocos ou árvores que ocupem a área delimitada pela projeção da obra.

Após todos os serviços terminados, e antes da entrega da obra, a contratada deverá realizar limpeza de toda a praça, por varrição e retirada de entulhos. Removendo todo o pó que fica sobre o piso e retirando bolos de massas que fiquem incrustadas. Devendo também realizar limpeza de respingos de tinta que porventura vierem a acontecer.

DISCREPÂNCIAS E INTERPRETAÇÕES

Em caso de eventuais divergências entre elementos do projeto serão seguidos os seguintes critérios:

- Divergências entre as cotas assinaladas e as dimensões medidas em escala prevalecerão as primeiras;
- Divergências entre desenhos de escalas diferentes – prevalecerão os de maior escala (denominador menos da relação modular);
- Divergências entre elementos não incluídos nos dois parágrafos anteriores, prevalecerão o critério e a interpretação da fiscalização, para cada caso.
- No canteiro de trabalho, deverão ser mantidos em bom estado pela empreiteira, tantos jogos de plantas quantos forem necessários para os serviços da obra.

CONSIDERAÇÕES DE EXECUÇÃO

Todos os aspectos particulares do projeto, os omissos e ainda os de obras complementares não



consideradas no projeto serão em ocasião oportuna, especificados e detalhados pela fiscalização. Deverão ser obrigatoriamente executadas, desde que sejam necessários a complementação técnica do projeto.

CONSIDERAÇÕES

Estas especificações fixam as qualidades mínimas, aplicáveis pela fiscalização, dos serviços necessários para a completa execução da obra.

A execução da obra deverá obedecer integralmente e rigorosamente aos projetos, memoriais e detalhes fornecidos.

As normas, especificações e métodos aprovados, recomendados ou em fase de projeto da Associação Brasileira de Normas Técnicas (ABNT) e relacionadas direta ou indiretamente, com a obra, fazem parte integrante do presente capítulo.

Érico Cardoso/BA, 15 de fevereiro de 2024.

Yuri Batista Carneiro
ENGENHEIRO CIVIL
CREA-BA 206722/LP

YURI BATISTA CARNEIRO
CREA – BA / 206.722

Nº OPERAÇÃO	GESTOR	PROGRAMA	AÇÃO / MODALIDADE	OBJETO					
	RECURSO PRÓPRIO			URBANIZAÇÃO DA PRAÇA DOS OVOS					
PROponente / Tomador		Município / UF	Localidade / Endereço		Apelido do Empreendimento				
MUNICIPIO DE ÉRICO CARDOSO		ÉRICO CARDOSO	ZONA RURAL		URBANIZAÇÃO DA PRAÇA DOS OVOS				
DATA BASE	DESON.	LOCALIDADE DO SINAPI	DESCRIÇÃO DO LOTE		BDI 1	BDI 2	BDI 3	BDI 4	BDI 5
set-23	Sim	Salvador / BA	URBANIZAÇÃO DA PRAÇA DOS OVOS		25,62%				

Item	Fonte	Código	Descrição	Unidade	Quantidade	Custo Unitário (R\$)	BDI (%)	Preço Unitário (R\$)	Preço Total (R\$)
URBANIZAÇÃO DA PRAÇA DOS OVOS									243.998,09
1.			SERVIÇO PRELIMINAR					-	2.896,26
1.0.1.	SINAPI	103689	FORNECIMENTO E INSTALAÇÃO DE PLACA DE OBRA COM CHAPA GALVANIZADA E ESTRUTURA DE MADEIRA. AF_03/2022_PS	M2	6,00	384,26	BDI 1	482,71	2.896,26
2.			CONSTRUÇÃO DA PRAÇA					-	161.059,97
2.1.			MURO DE CONTENÇÃO AO REDOR DA PRAÇA					-	13.181,98
2.1.1.	SINAPI	93358	ESCAVAÇÃO MANUAL DE VALA COM PROFUNDIDADE MENOR OU IGUAL A 1,30 M. AF_02/2021	M3	5,61	77,73	BDI 1	97,64	547,76
2.1.2.	SINAPI	103800	PEDRA ARGAMASSADA COM CIMENTO E AREIA 1:3, 40% DE ARGAMASSA EM VOLUME - AREIA E PEDRA DE MÃO COMERCIAIS - FORNECIMENTO E ASSENTAMENTO. AF_08/2022	M3	12,78	508,89	BDI 1	639,27	8.169,87
2.1.3.	SINAPI	98557	IMPERMEABILIZAÇÃO DE SUPERFÍCIE COM EMULSÃO ASFÁLTICA, 2 DEMÃOS. AF_09/2023	M2	28,73	43,51	BDI 1	54,66	1.570,38
2.1.4.	SINAPI	87904	CHAPISCO APLICADO EM ALVENARIA (COM PRESENÇA DE VÃOS) E ESTRUTURAS DE CONCRETO DE FACHADA, COM COLHER DE PEDREIRO. ARGAMASSA TRAÇO 1:3 COM PREPARO MANUAL. AF_10/2022	M2	28,73	8,26	BDI 1	10,38	298,22
2.1.5.	SINAPI	87530	MASSA ÚNICA, PARA RECEBIMENTO DE PINTURA, EM ARGAMASSA TRAÇO 1:2:8, PREPARO MANUAL, APLICADA MANUALMENTE EM FACES INTERNAS DE PAREDES, ESPESSURA DE 20MM, COM EXECUÇÃO DE TALISCAS. AF_06/2014	M2	28,73	43,60	BDI 1	54,77	1.573,54
2.1.6.	SINAPI	88497	EMASSAMENTO COM MASSA LÁTEX, APLICAÇÃO EM PAREDE, DUAS DEMÃOS, LIXAMENTO MANUAL. AF_04/2023	M2	28,73	16,89	BDI 1	21,22	609,65
2.1.7.	SINAPI	88489	PINTURA LÁTEX ACRÍLICA PREMIUM, APLICAÇÃO MANUAL EM PAREDES, DUAS DEMÃOS. AF_04/2023	M2	28,73	11,43	BDI 1	14,36	412,56
2.2.			ATERRO					-	16.890,78
2.2.1.	SINAPI	94319	ATERRO MANUAL DE VALAS COM SOLO ARGILLO-ARENOSO. AF_08/2023	M3	104,84	103,31	BDI 1	129,78	13.606,14
2.2.2.	SINAPI	100974	CARGA, MANOBRA E DESCARGA DE SOLOS E MATERIAIS GRANULARES EM CAMINHÃO BASCULANTE 10 M³ - CARGA COM PÁ CARREGADEIRA (CAÇAMBA DE 1,7 A 2,8 M³ / 128 HP) E DESCARGA LIVRE (UNIDADE: M3). AF_07/2020	M3	104,84	9,10	BDI 1	11,43	1.198,32
2.2.3.	SINAPI	93588	TRANSPORTE COM CAMINHÃO BASCULANTE DE 10 M³, EM VIA URBANA EM LEITO NATURAL (UNIDADE: M3XKM). AF_07/2020	M3XKM	524,20	3,17	BDI 1	3,98	2.086,32
2.3.			REVESTIMENTO PISO PRAÇA					-	37.217,88
2.3.1.	SINAPI	92396	EXECUÇÃO DE PASSEIO EM PISO INTERTRAVADO, COM BLOCO RETANGULAR COR NATURAL DE 20 X 10 CM, ESPESSURA 6 CM. AF_10/2022	M2	263,29	72,06	BDI 1	90,52	23.833,01
2.3.2.	ORSE	11798	Piso em concreto simples desmoldado, fck = 15 MPa, e = 7 cm, com forma em quadros 2,0x2,0m, para juntas de concretagem - tres usos	M2	148,82	52,87	BDI 1	66,42	9.884,62
2.3.3.	SINAPI	102491	PINTURA DE PISO COM TINTA ACRÍLICA, APLICAÇÃO MANUAL, 2 DEMÃOS, INCLUSO FUNDO PREPARADOR. AF_05/2021	M2	148,82	18,72	BDI 1	23,52	3.500,25
2.4.			BANCO DE ALVENARIA					-	16.952,05
2.4.1.	SINAPI	103336	ALVENARIA DE VEDAÇÃO DE BLOCOS VAZADOS DE CONCRETO APARENTE DE 9X19X39 CM (ESPESSURA 9 CM) E ARGAMASSA DE ASSENTAMENTO COM PREPARO EM BETONEIRA. AF_12/2021	M2	59,68	72,83	BDI 1	91,49	5.460,12
2.4.2.	SINAPI	87893	CHAPISCO APLICADO EM ALVENARIA (SEM PRESENÇA DE VÃOS) E ESTRUTURAS DE CONCRETO DE FACHADA, COM COLHER DE PEDREIRO. ARGAMASSA TRAÇO 1:3 COM PREPARO MANUAL. AF_10/2022	M2	59,68	7,14	BDI 1	8,97	535,33
2.4.3.	27.476 v008 micro SINAPI	87530	MASSA ÚNICA, PARA RECEBIMENTO DE PINTURA, EM ARGAMASSA TRAÇO 1:2:8, PREPARO MANUAL, APLICADA MANUALMENTE EM FACES INTERNAS DE PAREDES, ESPESSURA DE 20MM, COM EXECUÇÃO DE TALISCAS. AF_06/2014	M2	59,68	43,60	BDI 1	54,77	3.268,67

Item	Fonte	Código	Descrição	Unidade	Quantidade	Custo Unitário (R\$)	BDI (%)	Preço Unitário (R\$)	Preço Total (R\$)
2.4.4.	SINAPI	101093	PISO EM MÁRMORE APLICADO EM CALÇADAS OU PISOS EXTERNOS. AF_05/2020	M2	10,65	415,93	BDI 1	522,49	5.564,52
2.4.5.	SINAPI	88497	EMASSAMENTO COM MASSA LÁTEX, APLICAÇÃO EM PAREDE, DUAS DEMÃOS, LIXAMENTO MANUAL. AF_04/2023	M2	59,68	16,89	BDI 1	21,22	1.266,41
2.4.6.	SINAPI	88489	PINTURA LÁTEX ACRÍLICA PREMIUM, APLICAÇÃO MANUAL EM PAREDES, DUAS DEMÃOS. AF_04/2023	M2	59,68	11,43	BDI 1	14,36	857,00
2.5.			EQUIPAMENTOS					-	28.871,82
2.5.1.	CPU	07	CORETO EM ESTRUTURA DE EUCALIPTO COM TELHA CERÂMICA TIPO COLONIAL - COR BRANCA	M2	20,42	463,19	BDI 1	581,86	11.881,58
2.5.2.	ORSE	11098	Brinquedo - Play Aventura, modelo M-205, da Lúdico Brinquedos Inteligentes ou similar - fornecimento e montagem	Unidade	1,00	12.196,02	BDI 1	15.320,64	15.320,64
2.5.3.	ORSE	10536	Lixeira em fibra de vidro, com capacidade 50l, com suporte (poste), FIOBERGLASS, REF. CLPD1085 ou similar	Unidade	4,00	332,27	BDI 1	417,40	1.669,60
2.6.			ILUMINAÇÃO EXTERNA					-	44.304,52
2.6.1.	ORSE	07646	Poste de aço galvanizado cônico contínuo reto, diâmetro superior de 76mm, diâmetro da base 175mm, altura total 9m, com base de fixação, da Conipost ref. Série 3009/BJG+CH, classe 100 da Conipost ou similar	Unidade	1,00	4.675,82	BDI 1	5.873,77	5.873,77
2.6.2.	CPU	08	POSTE METALICO DECORATIVO EXTERNO, COM FOLHA REBATEDORA EM CHAPA ESP: 1,55 mm; 0,8X50cm; H = 3,00 M D= 3 POLEGADAS; COM 2 BRAÇOS RETOS; D = 1,5	UNIDADE	15,00	820,83	BDI 1	1.031,13	15.466,95
2.6.3.	SINAPI	101657	LUMINÁRIA DE LED PARA ILUMINAÇÃO PÚBLICA, DE 98 W ATÉ 137 W - FORNECIMENTO E INSTALAÇÃO. AF_08/2020	UN	4,00	509,85	BDI 1	640,47	2.561,88
2.6.4.	SINAPI	101654	LUMINÁRIA DE LED PARA ILUMINAÇÃO PÚBLICA, DE 33 W ATÉ 50 W - FORNECIMENTO E INSTALAÇÃO. AF_08/2020	UN	30,00	253,85	BDI 1	318,89	9.566,70
2.6.5.	ORSE	08075	Caixa de passagem em alvenaria de tijolos maciços esp. = 0,12m, dim. int. = 0,30 x 0,30 x 0,30m	UM	16,00	128,25	BDI 1	161,11	2.577,76
2.6.6.	SINAPI	93009	ELETRODUTO RÍGIDO ROSCÁVEL, PVC, DN 60 MM (2"), PARA REDE ENTERRADA DE DISTRIBUIÇÃO DE ENERGIA ELÉTRICA - FORNECIMENTO E INSTALAÇÃO. AF_12/2021	M	100,00	24,59	BDI 1	30,89	3.089,00
2.6.7.	SINAPI	91929	CABO DE COBRE FLEXÍVEL ISOLADO, 4 MM², ANTI-CHAMA 0,6/1,0 KV, PARA CIRCUITOS TERMINAIS - FORNECIMENTO E INSTALAÇÃO. AF_03/2023	M	430,00	6,35	BDI 1	7,98	3.431,40
2.6.8.	SINAPI	93655	DISJUNTOR MONOPOLAR TIPO DIN, CORRENTE NOMINAL DE 20A - FORNECIMENTO E INSTALAÇÃO. AF_10/2020	UN	4,00	13,08	BDI 1	16,43	65,72
2.6.9.	SINAPI	101493	ENTRADA DE ENERGIA ELÉTRICA, AÉREA, MONOFÁSICA, COM CAIXA DE EMBUTIR, CABO DE 10 MM2 E DISJUNTOR DIN 50A (NÃO INCLUSO O POSTE DE CONCRETO). AF_07/2020_PS	UN	1,00	1.330,47	BDI 1	1.671,34	1.671,34
2.7.			PAISAGISMO					-	3.640,94
2.7.1.	SINAPI	98504	PLANTIO DE GRAMA BATATAIS EM PLACAS. AF_05/2018	M2	35,89	14,02	BDI 1	17,61	632,02
2.7.2.	ORSE	06316	Lastro de areia	M3	16,01	149,61	BDI 1	187,94	3.008,92
3.			PAVIMENTAÇÃO DAS RUAS A & B					-	80.041,86
3.1.			MOVIMENTO DE TERRA					-	1.175,73
3.1.1.	SINAPI	100577	REGULARIZAÇÃO E COMPACTAÇÃO DE SUBLEITO DE SOLO PREDOMINANTEMENTE ARENOSO. AF_11/2019	M2	708,27	1,32	BDI 1	1,66	1.175,73
3.2.			EXECUÇÃO DE PAVIMENTAÇÃO, MEIO FIO E CINTA					-	78.866,13
3.2.1.	SINAPI	94273	ASSENTAMENTO DE GUIA (MEIO-FIO) EM TRECHO RETO, CONFECCIONADA EM CONCRETO PRÉ-FABRICADO, DIMENSÕES 100X15X13X30 CM (COMPRIMENTO X BASE INFERIOR X BASE SUPERIOR X ALTURA), PARA VIAS URBANAS (USO VIÁRIO). AF_06/2016	M	299,25	46,94	BDI 1	58,97	17.646,77
3.2.2.	SINAPI	92394	EXECUÇÃO DE PAVIMENTO EM PISO INTERTRAVADO, COM BLOCO SEXTAVADO DE 25 X 25 CM, ESPESSURA 8 CM. AF_10/2022	M2	708,27	68,13	BDI 1	85,58	60.613,75
3.2.3.	SINAPI	93205	CINTA DE AMARRAÇÃO DE ALVENARIA MOLDADA IN LOCO COM UTILIZAÇÃO DE BLOCOS CANALETA. AF_03/2016	M	13,50	35,71	BDI 1	44,86	605,61

Encargos sociais:

Para elaboração deste orçamento, foram utilizados os encargos sociais do SINAPI para a Unidade da Federação indicada.

Observações:

Item	Fonte	Código	Descrição	Unidade	Quantidade	Custo Unitário (R\$)	BDI (%)	Preço Unitário (R\$)	Preço Total (R\$)
------	-------	--------	-----------	---------	------------	----------------------	---------	----------------------	-------------------

ÉRICO CARDOSO

Local

15 de fevereiro de 2023

Data



Nome: YURI BATISTA CARNEIRO

Título: ENGENHEIRO CIVIL

CREA/CAU BA 206722

ART/RRT:



COMPOSIÇÃO

CPU	07	CORETO EM ESTRUTURA DE EUCALIPTO COM TELHA CERÂMICA TIPO COLONIAL - COR BRANCA	M2		463,19	474,06
SINAPI	88262	CARPINTEIRO DE FORMAS COM ENCARGOS COMPLEMENTARES	H	2,5	27,16	30,20
SINAPI	88316	SERVENTE COM ENCARGOS COMPLEMENTARES	H	1,8	19,65	21,47
ORSE	9857	Assentamento de peças de eucalipto tratado, d=19 a 22cm para confecção de pergolado (ref:obra Sergipetec)	M	1,5	33,25	33,25
ORSE	04087	Peça de eucalipto tratado, d= 5 a 7cm, L = 5,00m - Fornecimento	M	6,5	41,70	41,70
SINAPI-I	20247	PREGO DE AÇO POLIDO COM CABECA 15 X 15 (1 1/4 X 13)	KG	0,07	21,23	21,23
SINAPI-I	39027	PREGO DE AÇO POLIDO COM CABECA 19 X 36 (3 1/4 X 9)	KG	0,05	19,16	19,16
SINAPI-I	40568	PREGO DE AÇO POLIDO COM CABECA 22 X 48 (4 1/4 X 5)	KG	0,03	19,32	19,32
ORSE	2187	Telha cerâmica tipo colonial, simples, não resinada, cor clara, 1ª qualid, comp=51cm, 26 un/m² (Itabaianinha ou similar) un	UNIDADE	40	0,90	0,90

CPU	08	POSTE METALICO DECORATIVO EXTERNO, COM FOLHA REBATEDORA EM CHAPA ESP: 1,55 mm; 0,8X50cm; H = 3,00 M D= 3 POLEGADAS; COM 2 BRAÇOS RETOS; D = 1,5	UNIDADE		820,83	846,83
SINAPI-I	21015	TUBO AÇO GALVANIZADO COM COSTURA, CLASSE LEVE, DN 80 MM (3"), E = 3,35 MM, *7,32* KG/M (NBR 5580)	M	3	122,95	122,95
SINAPI-I	7697	TUBO AÇO GALVANIZADO COM COSTURA, CLASSE MEDIA, DN 1.1/2", E = *3,25* MM, PESO *3,61* KG/M (NBR 5580)	M	0,4	58,67	58,67
SINAPI-I	11027	CHAPA DE AÇO GALVANIZADA BITOLA GSG 16 E = 1,55 MM (12,40 KG/M2)	KG	9,92	11,66	11,66
SINAPI	100759	PINTURA COM TINTA ALQUÍDICA DE ACABAMENTO (ESMALTE SINTÉTICO BRILHANTE) PULVERIZADA SOBRE SUPERFÍCIES METÁLICAS (EXCETO PERFIL) EXECUTADO EM OBRA (02 DEMÃOS). AF_01/2020_PE	M2	2,54	47,11	50,31
SINAPI	88316	SERVENTE COM ENCARGOS COMPLEMENTARES	H	0,93	19,65	21,47
SINAPI	88309	PEDREIRO COM ENCARGOS COMPLEMENTARES	H	1	27,53	30,60
SINAPI	88317	SOLDADOR COM ENCARGOS COMPLEMENTARES	H	3	34,82	38,93
SINAPI-I	11002	ELETRODO REVESTIDO AWS - E6013 DIAMETRO IGUAL A 2,50 MM	KG	0,7	30,42	30,42
SINAPI	93358	ESCAVAÇÃO MANUAL DE VALA COM PROFUNDIDADE MENOR OU IGUAL A 1,30 M. AF_02/2021	M3	0,045	77,73	84,93
SINAPI	94974	CONCRETO MAGRO PARA LASTRO, TRAÇO 1:4,5:4,5 (EM MASSA SECA DE CIMENTO/ AREIA MÉDIA/ BRITA 1) - PREPARO MANUAL AF_05/2021	M3	0,04	454,26	465,70

Érico Cardoso/BA, 15 de fevereiro de 2024.


Yuri Batista Carneiro
ENGENHEIRO CIVIL
CREA-BA 206722/LP

YURI BATISTA CARNEIRO
CREA – BA / 206.722



CFF - CRONOGRAMA FISICO-FINANCEIRO
Cronograma Base para Licitação

Grau de Sigilo
#PUBLICO

Nº OPERAÇÃO	GESTOR	PROGRAMA	ACÃO	O / MODALIDADE	OBJETO					
	RECURSO PRÓPRIO				URBANIZAÇÃO DA PRAÇA DOS OVOS					
PROponente / Tomador			Município / UF		Apelido do Empreendimento					
MUNICÍPIO DE ÉRICO CARDOSO			ÉRICO CARDOSO		URBANIZAÇÃO DA PRAÇA DOS OVOS					
DATA BASE	DESON.	LOCALIDADE DO SINAPI	DESCRIÇÃO DO LOTE			BDI 1	BDI 2	BDI 3	BDI 4	BDI 5
set-23	Sim	Salvador / BA	URBANIZAÇÃO DA PRAÇA DOS OVOS			25,62%				

Item	Descrição das Metas / Macrosserviços	Valores Totais (R\$)	Início de Obra 01/03/24	Parcela 1 abr/24	Parcela 2 mai/24	Parcela 3 jun/24	Parcela 4 jul/24	Parcela 5 ago/24	Parcela 6 set/24	Parcela 7 out/24	Parcela 8 nov/24
CRONOGRAMA GLOBAL DO LOTE		243.998,09		Parcela (%) 37,47% Parcela (R\$) 91.430,44 Acumulado (%) 37,47% Acumulado (R\$) 91.430,44	Parcela (%) 36,28% Parcela (R\$) 88.534,16 Acumulado (%) 73,76% Acumulado (R\$) 179.964,60	Parcela (%) 26,24% Parcela (R\$) 64.033,49 Acumulado (%) 100,00% Acumulado (R\$) 243.998,09					
1.	SERVIÇO PRELIMINAR	2.896,26		Parcela (%) 100,00% Acumulado (%) 100,00% Acumulado (R\$) 2.896,26							
2.	CONSTRUÇÃO DA PRAÇA	161.059,97		Parcela (%) 50,00% Acumulado (%) 50,00% Acumulado (R\$) 80.529,99	Parcela (%) 50,00% Acumulado (%) 100,00% Acumulado (R\$) 161.059,97						
3.	PAVIMENTAÇÃO DAS RUAS A & B	80.041,86		Parcela (%) 10,00% Acumulado (%) 10,00% Acumulado (R\$) 8.004,19	Parcela (%) 10,00% Acumulado (%) 20,00% Acumulado (R\$) 16.008,37	Parcela (%) 80,00% Acumulado (%) 100,00% Acumulado (R\$) 80.041,86					

Local
15 de fevereiro de 2023
Data

Nome: YURI BATISTA CARNEIRO
Título: ENGENHEIRO CIVIL
CREA/CAU BA 206722
ART/RRT:

Nº TC/CR 0	PROPONENTE / TOMADOR MUNICIPIO DE ÉRICO CARDOSO
---------------	----------------------------------------------------

OBJETO URBANIZAÇÃO DA PRAÇA DOS OVOS

TIPO DE OBRA DO EMPREENDIMENTO Construção de Praças Urbanas, Rodovias, Ferrovias e recapeamento e pavimentação de vias urbanas	DESONERAÇÃO Sim
------------------------------------------------------------------------------------------------------------------------------------------	---------------------------

Conforme legislação tributária municipal, definir estimativa de percentual da base de cálculo para o ISS:	40,00%
Sobre a base de cálculo, definir a respectiva alíquota do ISS (entre 2% e 5%):	5,00%

Itens	Siglas	% Adotado	Situação	1º Quartil	Médio	3º Quartil
Administração Central	AC	3,80%	-	3,80%	4,01%	4,67%
Seguro e Garantia	SG	0,32%	-	0,32%	0,40%	0,74%
Risco	R	0,50%	-	0,50%	0,56%	0,97%
Despesas Financeiras	DF	1,02%	-	1,02%	1,11%	1,21%
Lucro	L	6,80%	-	6,64%	7,30%	8,69%
Tributos (impostos COFINS 3%, e PIS 0,65%)	CP	3,65%	-	3,65%	3,65%	3,65%
Tributos (ISS, variável de acordo com o município)	ISS	2,00%	-	0,00%	2,50%	5,00%
Tributos (Contribuição Previdenciária sobre a Receita Bruta - 0% ou 4,5% - Desoneração)	CPRB	4,50%	OK	0,00%	4,50%	4,50%
BDI SEM desoneração (Fórmula Acórdão TCU)	BDI PAD	19,63%	OK	19,60%	20,97%	24,23%
BDI COM desoneração	BDI DES	25,62%	OK			

Os valores de BDI foram calculados com o emprego da fórmula:

$$BDI.DES = \frac{(1+AC + S + R + G)*(1 + DF)*(1+L)}{(1-CP-ISS-CRPB)} - 1$$

Declaro para os devidos fins que, conforme legislação tributária municipal, a base de cálculo para Construção de Praças Urbanas, Rodovias, Ferrovias e recapeamento e pavimentação de vias urbanas, é de 40%, com a respectiva alíquota de 5%.

Declaro para os devidos fins que o regime de Contribuição Previdenciária sobre a Receita Bruta adotado para elaboração do orçamento foi COM Desoneração, e que esta é a alternativa mais adequada para a Administração Pública.

Observações:

ÉRICO CARDOSO

Local

15 de fevereiro de 2023

Data

Responsável Técnico

Nome: YURI BATISTA CARNEIRO
Título: ENGENHEIRO CIVIL
CREA/CAU: BA 206722
ART/RRT:

Responsável Tomador

Nome:
Cargo:



Anotação de Responsabilidade Técnica - ART
Lei nº 6.496, de 7 de dezembro de 1977

CREA-BA

ART OBRA / SERVIÇO
Nº BA20240673691

Conselho Regional de Engenharia e Agronomia da Bahia

INICIAL

1. Responsável Técnico

YURI BATISTA CARNEIRO

Título profissional: **ENGENHEIRO CIVIL**

RNP: **1415635030**

Registro: **3000038302BA**

Empresa contratada: **YURI BATISTA CARNEIRO LTDA**

Registro : **0010217738-BA**

2. Dados do Contrato

Contratante: **PREFEITO MUNICIPAL DE ÉRICO CARDOSO**

CPF/CNPJ: **13.670.203/0001-37**

PRAÇA Praça da Matriz

Nº: **s/n**

Complemento: **casa**

Bairro: **centro**

Cidade: **ÉRICO CARDOSO**

UF: **BA**

CEP: **46180000**

Contrato: **0021**

Celebrado em: **19/02/2024**

Valor: **R\$ 200,00**

Tipo de contratante: **Pessoa Jurídica de Direito Público**

Ação Institucional: **NENHUMA - NAO OPTANTE**

3. Dados da Obra/Serviço

PRAÇA COMUNIDADE DOS OVOS

Nº: **s/n**

Complemento: **PRAÇA**

Bairro: **ZONA RURAL**

Cidade: **ÉRICO CARDOSO**

UF: **BA**

CEP: **46180000**

Data de Início: **19/04/2024**

Previsão de término: **19/06/2024**

Coordenadas Geográficas: **0, 0**

Finalidade:

Código: **0021**

Proprietário: **PREFEITO MUNICIPAL DE ÉRICO CARDOSO**

CPF/CNPJ: **13.670.203/0001-37**

4. Atividade Técnica

	Quantidade	Unidade
14 - Elaboração		
80 - Projeto > ESTRUTURAS > FUNDAÇÕES > DE FUNDAÇÕES SUPERFICIAIS > #TOS_2.9.1.1 - EM ALVENARIA DE PEDRA	1.295,00	m2
80 - Projeto > CONSTRUÇÃO CIVIL > EDIFICAÇÕES > DE EDIFICAÇÃO > #TOS_1.1.1.1 - DE ALVENARIA	1.295,00	m2
80 - Projeto > ELETROTÉCNICA > INSTALAÇÕES ELÉTRICAS > DE INSTALAÇÕES ELÉTRICAS EM BAIXA TENSÃO > #TOS_11.10.1.1 - PARA FINS RESIDENCIAIS	1.295,00	m2
80 - Projeto > TRANSPORTES > INFRAESTRUTURA URBANA > DE PAVIMENTAÇÃO > #TOS_4.2.1.1 - EM CONCRETO PARA VIAS URBANAS	1.295,00	m2
35 - Elaboração de orçamento > ESTRUTURAS > FUNDAÇÕES > DE FUNDAÇÕES SUPERFICIAIS > #TOS_2.9.1.1 - EM ALVENARIA DE PEDRA	1.295,00	m2
35 - Elaboração de orçamento > CONSTRUÇÃO CIVIL > EDIFICAÇÕES > DE EDIFICAÇÃO > #TOS_1.1.1.1 - DE ALVENARIA	1.295,00	m2
35 - Elaboração de orçamento > ELETROTÉCNICA > INSTALAÇÕES ELÉTRICAS > DE INSTALAÇÕES ELÉTRICAS EM BAIXA TENSÃO > #TOS_11.10.1.1 - PARA FINS RESIDENCIAIS	1.295,00	m2
35 - Elaboração de orçamento > TRANSPORTES > INFRAESTRUTURA URBANA > DE PAVIMENTAÇÃO > #TOS_4.2.1.1 - EM CONCRETO PARA VIAS URBANAS	1.295,00	m2
18 - Fiscalização		
60 - Fiscalização de obra > ESTRUTURAS > FUNDAÇÕES > DE FUNDAÇÕES SUPERFICIAIS > #TOS_2.9.1.1 - EM ALVENARIA DE PEDRA	1.295,00	m2
60 - Fiscalização de obra > CONSTRUÇÃO CIVIL > EDIFICAÇÕES > DE EDIFICAÇÃO > #TOS_1.1.1.1 - DE ALVENARIA	1.295,00	m2
60 - Fiscalização de obra > ELETROTÉCNICA > INSTALAÇÕES ELÉTRICAS > DE INSTALAÇÕES ELÉTRICAS EM BAIXA TENSÃO > #TOS_11.10.1.1 - PARA FINS RESIDENCIAIS	1.295,00	m2
60 - Fiscalização de obra > TRANSPORTES > INFRAESTRUTURA URBANA > DE PAVIMENTAÇÃO > #TOS_4.2.1.1 - EM CONCRETO PARA VIAS URBANAS	1.295,00	m2

Após a conclusão das atividades técnicas o profissional deve proceder a baixa desta ART

5. Observações

projeto e fiscalização da construção da praça da Comunidade dos Ovos

6. Declarações

- Declaro que estou cumprindo as regras de acessibilidade previstas nas normas técnicas da ABNT, na legislação específica e no decreto n.

A autenticidade desta ART pode ser verificada em: <http://crea-ba.sitac.com.br/publico/>, com a chave: CbDx6

Impresso em: 22/02/2024 às 22:27:43 por: , ip: 177.12.128.44

www.crea.org.br

creaba@creaba.org.br

Tel: (71) 3453-8990

Fax: (71) 3453-8989





Anotação de Responsabilidade Técnica - ART
Lei nº 6.496, de 7 de dezembro de 1977

CREA-BA

ART OBRA / SERVIÇO
Nº BA20240673691

Conselho Regional de Engenharia e Agronomia da Bahia

INICIAL

5296/2004.

7. Entidade de Classe

NENHUMA DAS ENTIDADES

8. Assinaturas

Declaro serem verdadeiras as informações acima

YURI BATISTA CARNEIRO - CPF: 038.668.355-74

_____, _____ de _____ de _____
 Local data

PREFEITO MUNICIPAL DE ÉRICO CARDOSO - CNPJ: 13.670.203/0001-37

9. Informações

* A ART é válida somente quando quitada, mediante apresentação do comprovante do pagamento ou conferência no site do Crea.

10. Valor

Valor da ART: **R\$ 99,64**

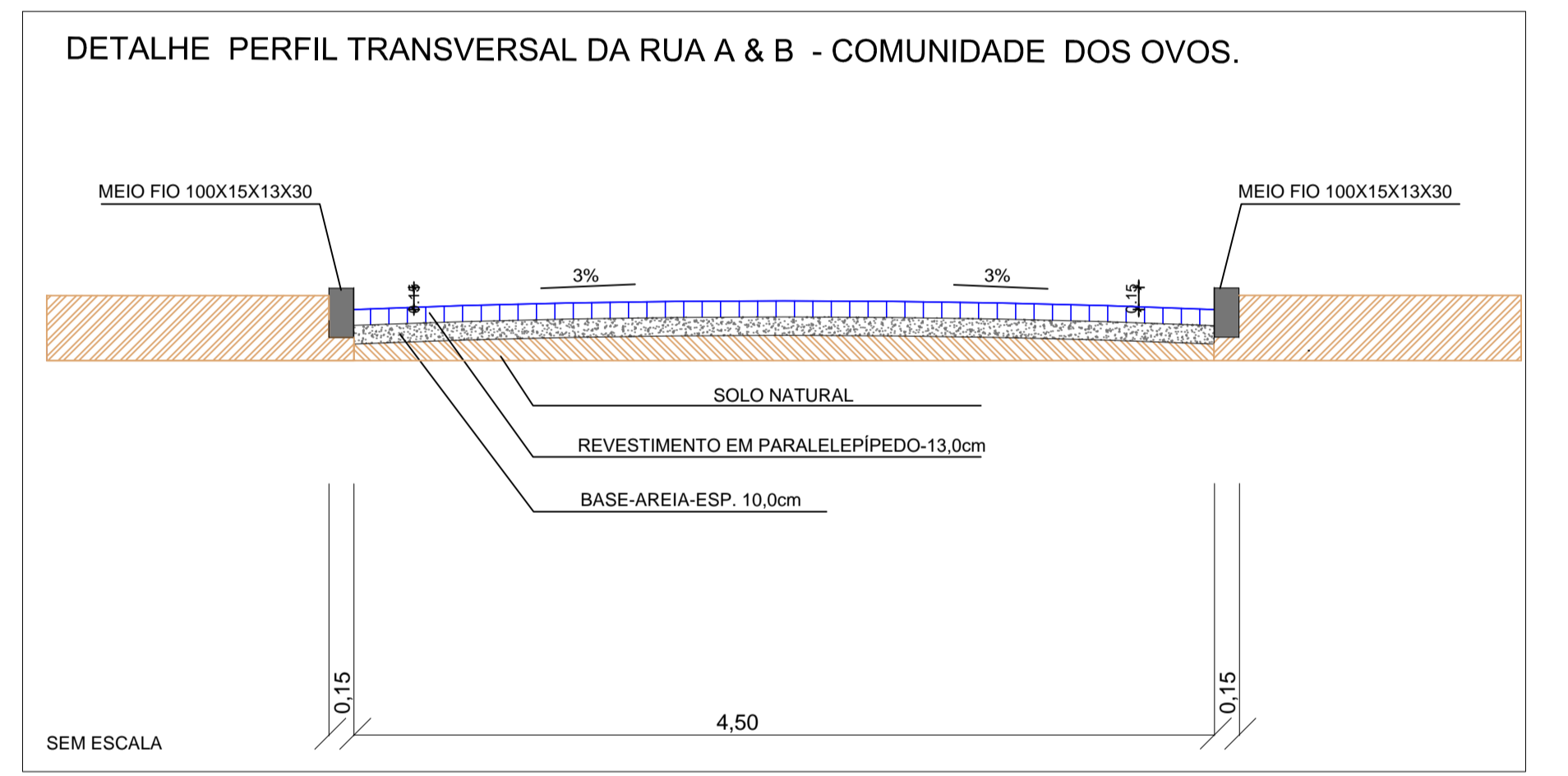
Registrada em: **20/02/2024**

Valor pago: **R\$ 99,64**

Nosso Número: **56695842**

A autenticidade desta ART pode ser verificada em: <http://crea-ba.sitac.com.br/publico/>, com a chave: CbDx6
 Impresso em: 22/02/2024 às 22:27:44 por: , ip: 177.12.128.44

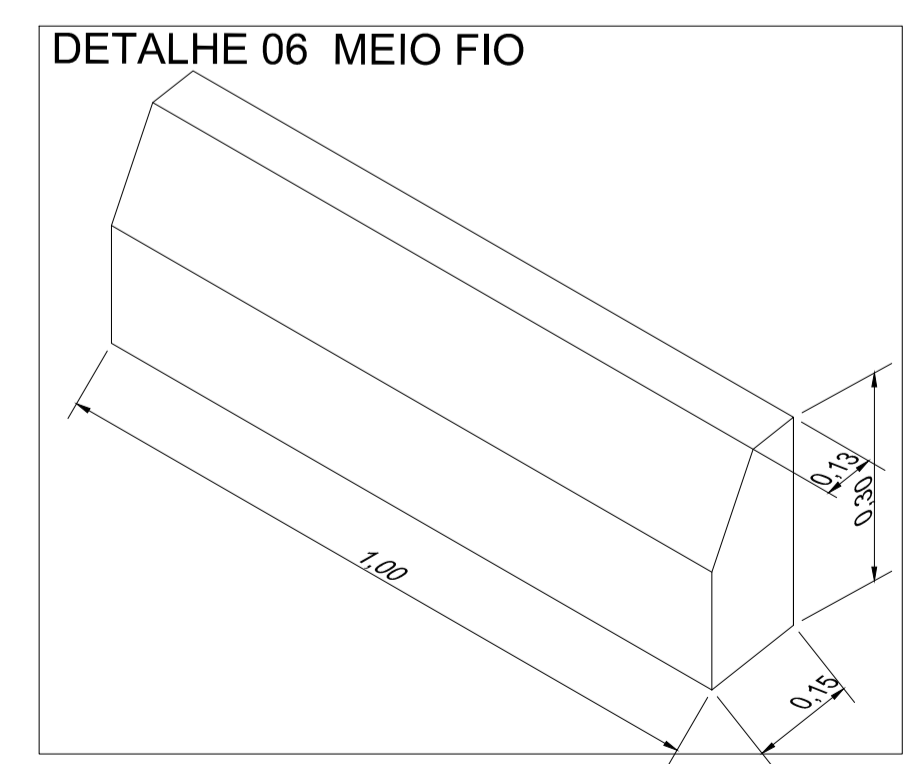




1 PERFIL TRANSVERSAL RUA
SEM ESCALA

LEGENDA PAGINAÇÃO DE PISO

SIMB.	DESCRIÇÃO	QUANT.	LEGEN.
01	MEIO-FIO 100X15X13X30 - PAVIMENTAÇÃO	299,25 M	
03	PISO RETANGULAR INTERTRAVADO 10X20X6 -COR. CINZA	263,29 M²	
04	PISO EM CONCRETO DESEMPENADO ESP. = 7 CM COM PINTURA TINTA PISO	148,82 M²	
05	PAVIMENTAÇÃO EM PARALELEPÍPEDO	708,27 M²	
06	GRAMA ESMERALDA	35,89 M²	
07	COLCHÃO DE AREIA LAVADA COM 25 CM	16,01 M²	



2 DETALHE MEIO FIO
SEM ESCALA

NOTAS

- AS ESPECIFICAÇÕES CONTIDAS NESTE PROJETO NÃO PODERÃO SER ALTERADAS SEM AUTORIZAÇÃO DO PROJETISTA;
- CONFERIR TODAS AS MEDIDAS ANTES DO CORTE, DOBRAMENTO E MONTAGEM DAS ARMADURAS;
- NÃO FURAR VIGAS PARA PASSAGEM DE TUBULAÇÃO DE ÁGUA, ESGOTO, ETC. PARA ISTO CONSULTAR O AUTOR DO PROJETO;
- IMPERMEABILIZAR AS VIGAS BALDRAMES;

PREFEITURA DE ÉRICO CARDOSO
Unidos pelo progresso da nossa Água Quente

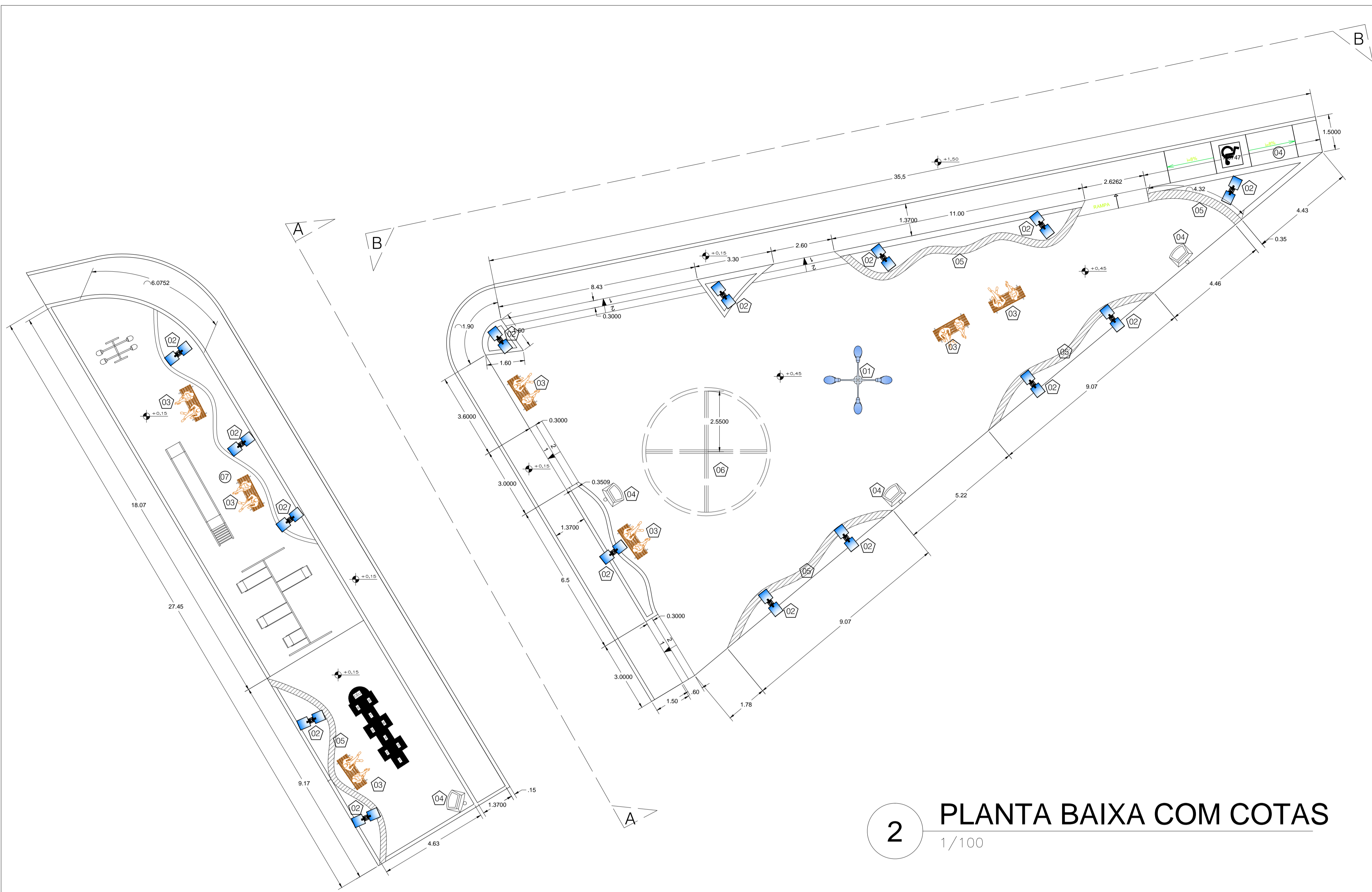
YURI BATISTA CARNEIRO
CREA - BA 206.722/D
Tanque Novo - BA
Contato: (77) 99813-8813
E-mail: ybcengenhar@hotmail.com @yuriengenhar

PROPRIETÁRIO:
PREFEITURA MUNICIPAL DE ÉRICO CARDOSO - BAHIA - CNPJ: 13.670.203/0001-37

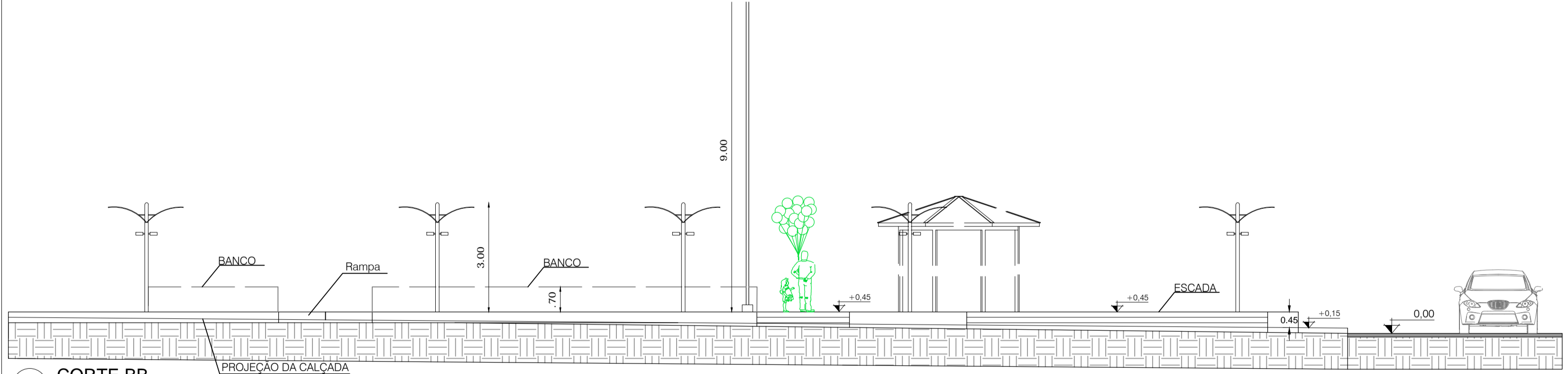
ENDEREÇO:
PRAÇA DA MATRIZ - BAIRRO CENTRO - ÉRICO CARDOSO - BA

CONTEÚDO:
PROJETO PRAÇA DA COMUNIDADE DOS OVOS

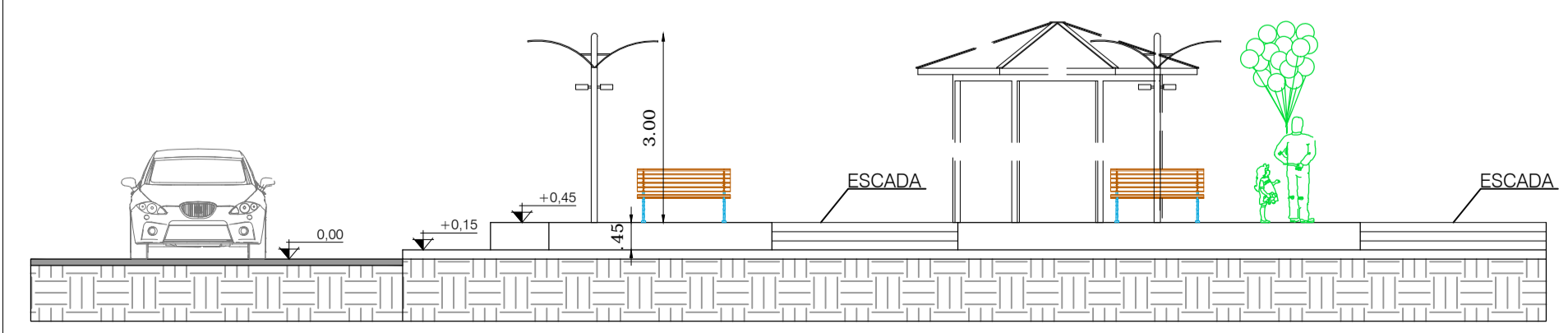
DESCRIÇÃO DO PROJETO:



2 PLANTA BAIXA COM COTAS
1/100



2 CORTE BB
1/100



3 CORTE AA
1/100

LEGENDA MOBILIÁRIO URBANO		
SIMB.	DESCRIÇÃO	QUANT.
01	POSTE ALTO METÁLICO H=8M COM ILUMINAÇÃO LED 4 PETALAS	1
02	POSTE ALTO METÁLICO H=3M COM 2 FOLHAS REBATECOURA 2 LUMINÁRIA LED	15
03	BANCO DE JARDIM EM MADEIRA E PÉ DE FERRO	07
04	LIXEIRA	04
05	BANCO DE ALVENARIA ALTURA 0,70 M / COMP 42,60 M	29,84 M²
06	CORETO	20,42 M²

NOTAS

- AS ESPECIFICAÇÕES CONTIDAS NESTE PROJETO NÃO PODERÃO SER ALTERADAS SEM AUTORIZAÇÃO DO PROJETISTA;
- CONFERIR TODAS AS MEDIDAS ANTES DO CORTE, DOBRAMENTO E MONTAGEM DAS ARMADURAS;
- NÃO FURAR VIGAS PARA PASSAGEM DE TUBULAÇÃO DE ÁGUA, ESGOTO, ETC. PARA ISTO CONSULTAR O AUTOR DO PROJETO;
- IMPERMEABILIZAR AS VIGAS BALDRAMES;



YURI BATISTA CARNEIRO
CREA - BA 206.722/D
Tanque Novo - BA
Contato: (77) 99813-8813
E-mail: ybcegenharia@hotmail.com
@yuri2cegenharia

PROPRIETÁRIO:
PREFEITURA MUNICIPAL DE ÉRICO CARDOSO - BAHIA - CNPJ: 13.670.203/0001-37

ENDEREÇO:
PRAÇA DA MATRIZ - BAIRRO CENTRO - ÉRICO CARDOSO - BA
CONTEÚDO:
PROJETO PRAÇA DA COMUNIDADE DOS OVOS

DESCRIÇÃO DO PROJETO:
PROJETO ARQUITETÔNICO & CORTES